

Permbledhje jo teknike

Emri i Kërkesorit: *Shoqëria "GENER2"; Sh.p.k.; NUIS: K58615301M; Njesia administrative nr.2, Rruga "Papa Gjon Pali II", Ndertesa nr 12, ABA Business Center,*

Për impiantin/instalimin: *Impiant Prodhimi Betoni*

1. Titulli i instalimit (përshkruaj sipas kollonës 1 të Shtojcës 1 të Ligjit Nr. 10448, datë 14.7.2011 "Për lejet e mjedisit" i ndryshuar)

Industria minerare: ID 3.1/e. Impiant Prodhimi Betoni

Perzierja e çimentos ose përdorimi i çimentos në masë të madhe por jo në sheshin e ndërtimit, përfshirë ambalazhimin dhe përzierjen e çimentos, grumbullimi i betonit dhe prodhimi i blloqeve të betonit dhe produkteve të tjera të çimentos, si dhe prodhimi i llaçit, kolles, gëlqeres (parafabrikateve, paletave, etj.)

2. Përshkrimi i veprimtarisë dhe kapacitetit prodhues (përshkruaj sipas kollonës 1 dhe 2 të Shtojcës 1 të Ligjit Nr. 10448, datë 14.7.2011 "Për lejet e mjedisit" i ndryshuar) _____

Impiant për prodhim betoni

Industria minerare: ID 3.1/e.

- Kapaciteti teorik i prodhimit të betonit: 100 m³/ore
- Sasia maksimale e betonimit në ditë: 1600 m³/ditë

3. Vendndodhja/ adresa: Fshati Bilaj, Njesia administrative Bubq, Bashkia Kruje, Qarku Durrës
Impianti do të pozicionohet tek të 3 parcelat me Zk : 1185 Dhe nr pasurie:

-47/24

-47/25

-47/27

(Qark) __ Durrës

(Bashki) __ Kruje

Emri, titulli i personit të autorizuar:

Artilla Ulaj



(Firma, Vula)

Data 15 /09.2025



1 INFORMACION MBI KËRKUESIN/OPERATORIN

1.1 INFORMACION MBI INSTALIMIN/IMPIANTIN

Emri i instalimit/impianit ¹	Industria minerare: ID 3.1/e.	
Adresa ku ndodhet apo do të ngrihet instalimi/impianiti	Qarku Durres; Rrethi Durres; Bashkia Kruje / Njësia Administrative Bubq Zona kadastrale Nr 1185 ; Numri i pasurise: -47/24 -47/25 -47/27	
Koordinatat e vendit sipas Sistemit Koordinativ GAUS KRUGE: 1942_GK_ZONE_4	E/X A: 4389770.291 B: 4389841.463 C: 4389845.338 D :4389771.854	N/Y 4596997.302 4596999.004 4596928.619 4596931.812
Koordinatat e vendit sipas Sistemit Koordinativ KRGJSH	E/X A: 473137.939 B: 473209.076 C: 473213.765 D: 473140.259	N/Y 4596072.367 4596074.892 4596004.566 4596006.909
Koordinatat e Gropes Ekologjike brenda zonës se impiantit : Koordinativ GAUS KRUGE: 1942_GK_ZONE_4	4389813.9 4389817.903 4389817.902 4389813.9	4596973.753 4596973.753 4596970.751 4596970.751
Koordinatat e Gropes Ekologjike brenda zonës se impiantit : Koordinativ KRGJSH	473181.811 473185.811 473185.846 473181.845	4596049.327 4596049.372 4596046.372 4596046.326
Kategoritë e aktiviteteve/veprimtarive industriale të cilat duhet të kërkojnë leje mjedisore ²	Industria minerare: ID 3.1/e. Perzierja e çimentos ose përdorimi i çimentos në masë të madhe por jo në sheshin e ndërtimit, përfshirë ambalazhimin dhe përzierjen e çimentos, grumbullimi i betonit dhe prodhimi i blloqeve të betonit dhe produkteve të tjera të çimentos, si dhe prodhimi i llaçit, kolles, gëlqeres (parafabrikateve, paletave, etj.)	
Kapaciteti i projektuar	- Kapaciteti teorik i prodhimit te betonit 100 m ³ /ore - Sasia maksimale e betonimit ne dite 1600 m ³ /dite - Sasia maksimale e betonimit ne ore 100-120 m ³ /ore per elementet konstruktive horizontale. - Sasia maksimale e betonimit ne ore 60-80 m ³ /ore per muret dhe elementet konstruktive vertikale. Sip.impiantit : 4908 m²	

¹ Përkrahja titullin sipas kullonës 1 të Shtojcës 1 të Ligjit Për lejet e mjedisit

² Shkruani kodet e specifikuar në kullonën 2 (e emërtuar ID) dhe aktivitetet e specifikuar në kullonën 3 (Veprimtaria) të përcaktuara në Shtojcën 1 të Ligjit për Lejet e Mjedisit. Nëse instalimi përfshin disa aktivitete të lidhura me IPPC, është e nevojshme për të shënuar secilin prej tyre me një kod. Kodet duhet të jenë të ndara qartë.

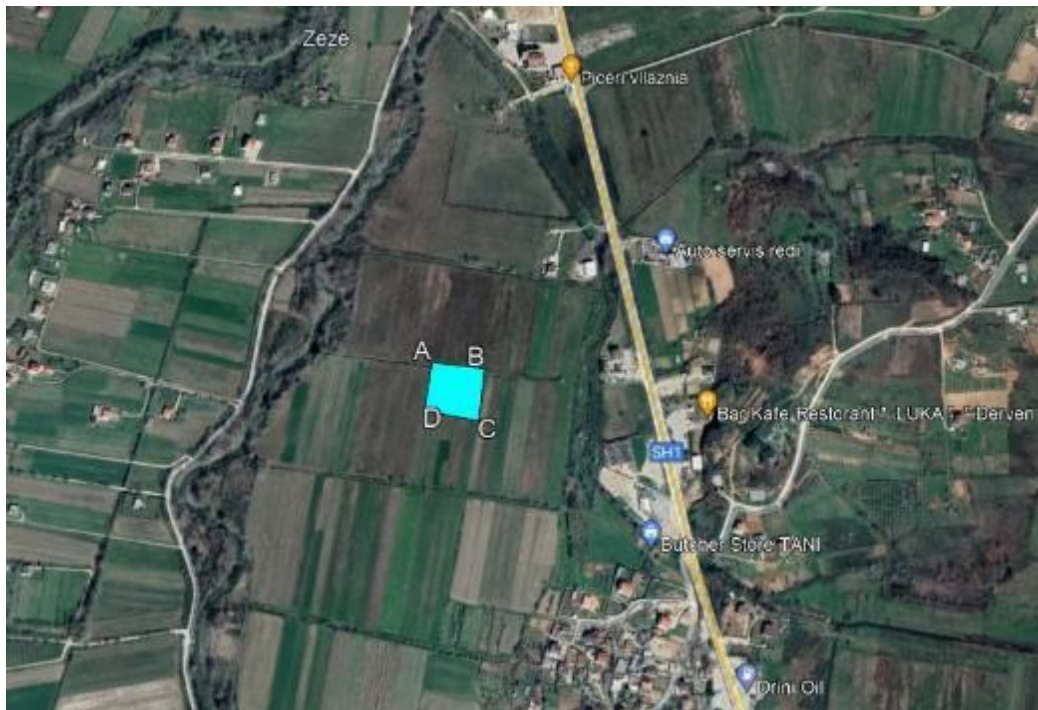


Figure 1:Vendodhja e zonës së Impiantit



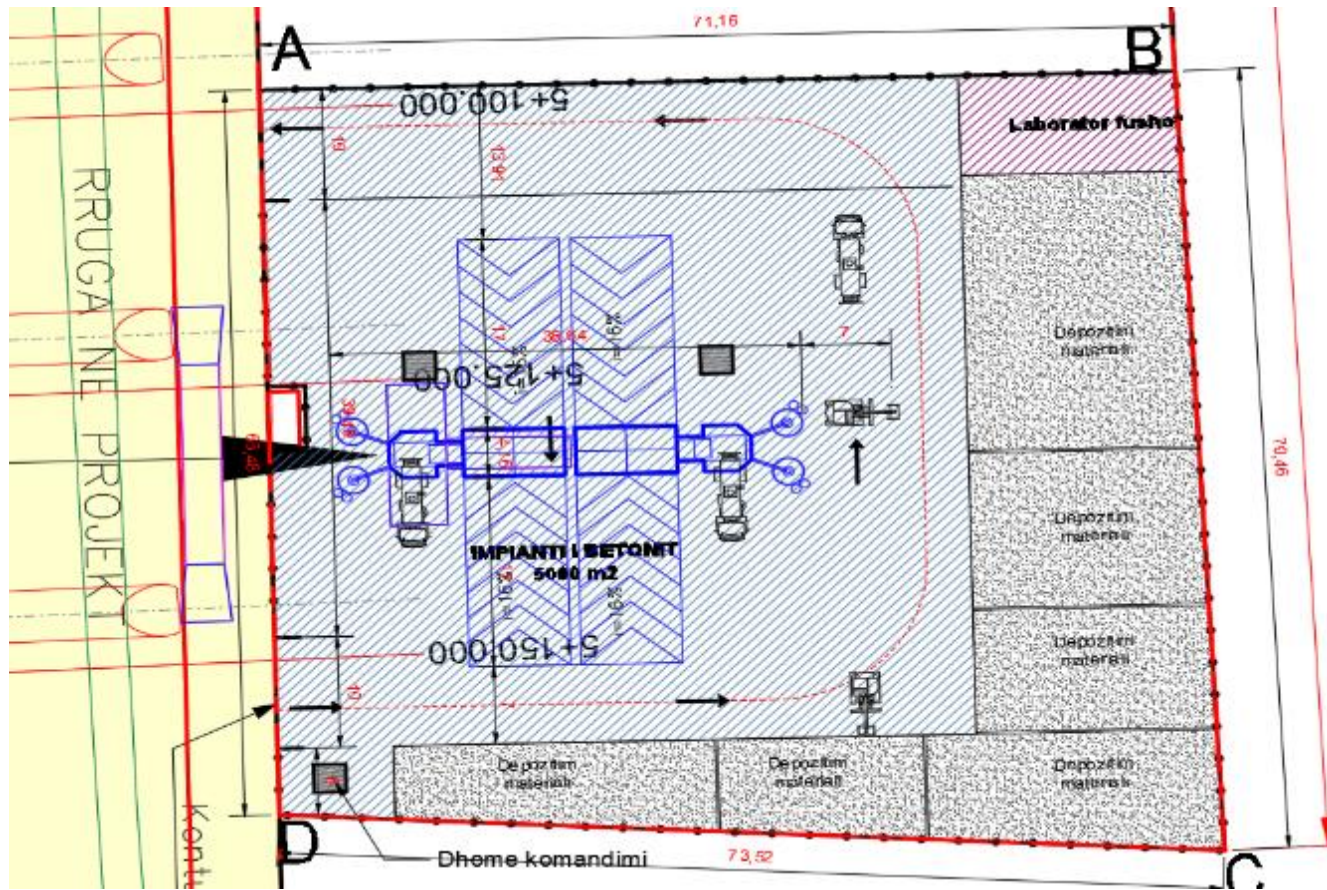


Figure 2: Planimetria e impiantit te prodhimit te betonit dhe organizimi i kantierit



1.3. APLIKIMI I BËRË PËR:³

Shënoni ✓ në kutinë përkatëse

- Impiante dhe instalime të reja
 Impiante dhe instalime ekzistuese
 Ndryshim i konsiderueshëm në impiantet dhe/ose instalimet ekzistuese
 Ndërprerje të aktiviteteve

Në shtojcën 1.2 duhet të paraqisni një ekstrakt nga dokumentet e planifikimit/projektit për instalimin/impianin e ri, që ka të bëjnë me zonën në fjalë, në mënyrë që të vlerësohen efektet kumulative të pritshme ose ndikimet negative në aktivitetet e ardhshme. Në ekstrakt të përfshihet edhe një legjendë që shpjegon qëllimin e synuar për zonën në fjalë si dhe qëllimin për një zonë më të gjerë zhvillimi.

1.7 INFORMACION INFORMACION NË LIDHJE ME NDRYSHIME TË KONSIDERUESHME TE PROPOZUARA TE LEJES SË TIPIT B PER NJE INSTALIM/IMPIANT EKZISTUES

Operatori/kërkuesi plotëson tabelën e mëposhtme vetëm kur kërkon ndryshime të kushteve të lejes së mjedisit të Tipit B, për një instalim/impiant ekzistues.

Emri i impiantit (sipas lejes ekzistuese të mjedisit)	ID 3.1/e. Impiant Prodhimi Betoni
Data e dorëzimit të kërkesës për ndryshime të lejes së lëshuar të mjedisit të Tipit B	02.09.2025 (Shkresa nr 976 prot)
Data dhe numri i lejes ekzistuese të mjedisit, të Tipit B, (refero Nr.e identifikimit të Lejes sipas Regjistrimit të AKM)	PN-1553-12-2022
Vendodhja e impiantit/ instalimit (qarku/ bashkia/komuna, numri kadastral)	Qarku Durrës; Bashkia Krujë ; Fshati Bilaj; Njësia administrative Bubq, Zk : 1185 Nr pasurie: -47/24 -47/25 -47/27
Arsyeja/arsyet për ndryshimin e kërkuar në lejen e mjedisit	1- Ndryshim i kapacitetit :Kapaciteti teorik i prodhimit të betonit behet: 100 m3/orë Sasia maksimale e betonimit në ditë behet: 1600 m3/ditë Sasia maksimale e betonimit në orë behet n: 100 m3/orë për elemente konstruktive horizontale; Nr maksimal i ditëve të punës në vit behet: 300 ditë; Orë pune maksimale në ditë behet :16 ore 2_ Impianti i betonit do jete ne funksion te “Në funksion të projektit Publik: “ <i>Projektimin, Ndërtimin, Operimin, Mirëmbajtjen, Rehabilitimin dhe Transferimin e Segmentit Rrugor Milot–Thumanë</i> ;

Jepni përshkrimin e ndryshimeve të propozuara.

Të gjithë informacionet përkatëse dhe dokumentat që mbështesin deklaratën tuaj në lidhje me këtë kapitull si: hartë kadastrale, harta të tjera, dokument pronësisë etj. duhet t’i bashkëngjiten këtij formulari me emërtimin Aneksi 1.

³ Kjo kërkesë nuk i referohet transferimit të lejes në rast të ndryshimit të pronësisë

2 PËRSHKRIMI I INSTALIMIT, NJËSITË E TIJ TEKNIKE DHE AKTIVITETET /VEPRIMTARITË E LIDHURA DREJTPËRDREJT ME TË

Impianti do te perdoret per prodhimin e betonit te markave te ndryshme në funksion të projektit Publik: "Projektimin, Ndërtimin, Operimin, Mirëmbajtjen, Rehabilitimin dhe Transferimin e Segmentit Rrugor Milot-Thumanë;

Instalimi perbehet nga dy impiante për prodhimin e betonit dhe operohet nga kompania GENER2 SH.P.K. Fabrika përbëhet nga këto objekte dhe pajisje:

- **Siperfaqja e fabrikes se betonit bashke me infrastrukturen e nevojshme : 4908 m2**
- Jane te instaluara dy nyje (impiante) prodhimi betoni. Secili impiant prodhimi ka keto parametra teknike:

Viti i prodhimit 2015;

- Marka: MOBI MIX 1500;
- Vendi i origjines: Itali;
- Kapaciteti: 100 m3/h
- Marka e betonit: C12/15;C20/25;C25/30; C30/37; C35/45; C45/55.

Pajisjet për prodhimin e betonit –perzierja behet ne mikser, kapaciteti i prodhimit të betonit per secilin impiant eshte 50m³/orë duke arritur nje kapacitet prodhimi orar ne total 100m³/orë ,.

- Bunkerat për mbajtje te agregateve te rërës kapaciteti; 240 tone.
- Kater Bunkera 8x 30 m3 =240 m3 te agregatit: Fr I (0-4mm. Fr II 4-8mm. Fr III, 8-16 mm dhe Fr IV. 16-31.5 mm)
- Silosi-Rezervari i çimentos 4 cope nga 100 tone dhe 1 silos me 60Ton = 460 tone
- Rezervari i ujit 40000 lt
- Fuqia e instaluar 200 kv
- Transporteri përmbledhës horizontal nën bunker
- Transporteri i pjerrët furnizues i agregatit
- Kompresori për furnizim me ajër,
- Paneli komandues i bazës së betonit (kabina komanduese)
- Filtrat e siloseve të çimentos,
- Transporterët kërmillor të çimentos nga silosat,
- Kater mikseret e Betonit me kapacitet 10m3, 9m3, 8m3
- Dy auto-pompa

Betoniera është adekuate për prodhimin e betonit dhe i përgjigjet ISO standardeve. Baza e betonit me pajisjet përcjellëse për realizimin procesit teknologjik për prodhimin e llojeve të betoneve është e prodhuar ne Itali.



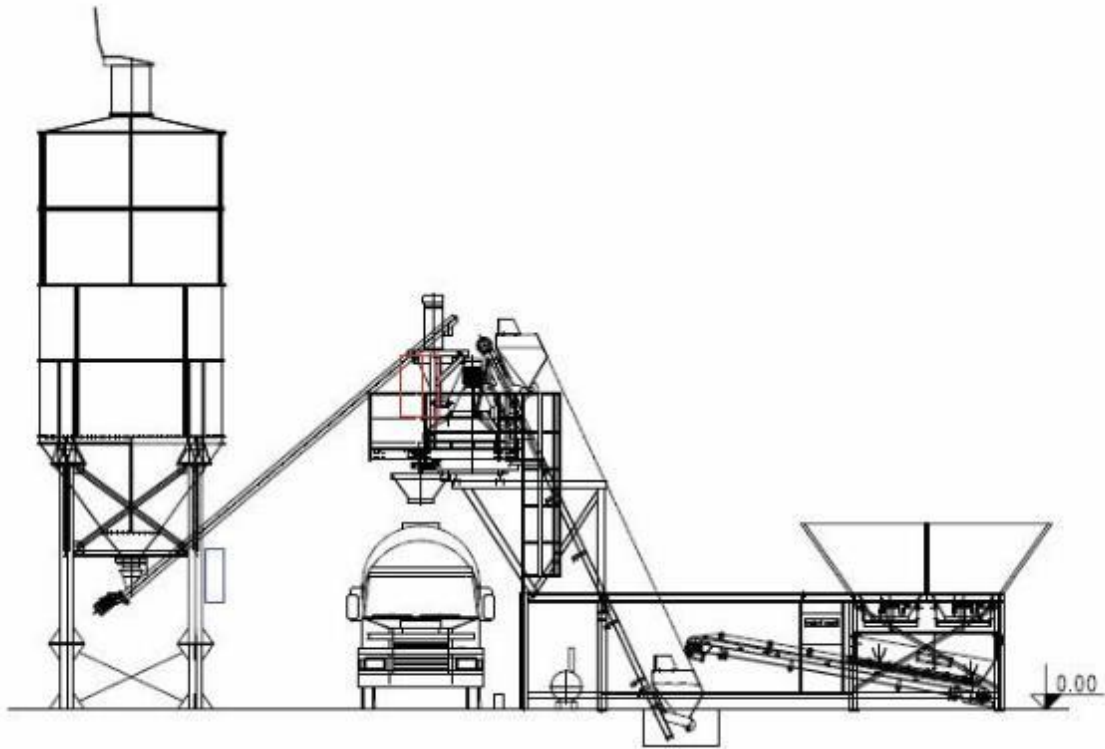


Figure 3: Skema e funksionimit të impiantit



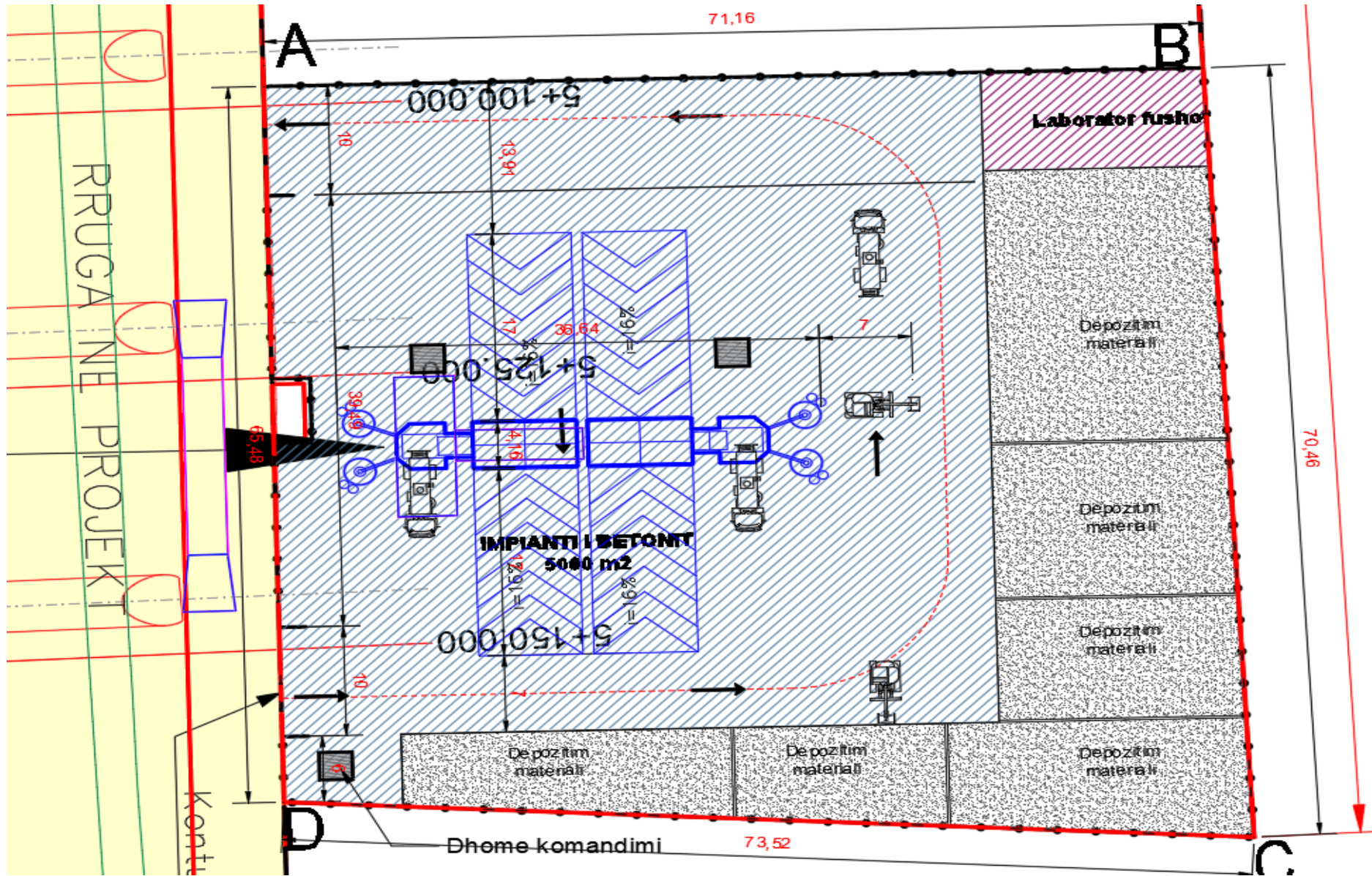


Figure 4: Planimetria e organizimit te kantjerit e firmosur dhe vulosur



Kapacitetet prodhuese:

Te dhena Teknike kapaciteti	Vlera
Kapaciteti teorik i prodhimit te betonit	100m ³ /ore
Sasia maksimale e betonimit ne dite	1600 m ³ /dite
Sasia maksimale e betonimit ne ore	100- 120 m ³ /ore per elementet horizontale strukturale
Sasia maksimale e betonimit ne ore	60 m ³ /ore per elementet vertikale
Kapaciteti i Depozitimi i agregateve zhavorr	8x30m ³ =240m ³
Kapaciteti i Depozitimi i agregateve rere	4 x 50m ³ =200m ³
Sillosa per cimenton me kapacitet total 460 Ton	5 cope
Depozite per uje (2cope x 20,000 Lt)	35,000.00

Sasia e inerteve te nevojshme	Vlera ditore
Zhavorr me granulometri sipas recetes se betonit vlera maksimale	675 m ³ /dite
Rere me granulometri sipas recetes se betonit vlera maksimale	1160 m ³ /dite
Cimento sipas recetes se betonit, vlera maksimale	544 Ton/dite
Uje per betonin vlera maksimale	224000 Lt/dite

Përshkrim i procesit teknologjik

Procesi fillon me depozitim e lëndës së parë, në lokacione – objekte përkatëse. Fraksionet e agregatit, sipas porosisë, depozitohen në deponë e agregatit, dhe pastaj me makineri përkatëse – lugë ngarkuese vendosen në silloset (bunkerat) e agregatit me kapacitet 240 m³, sipas fraksioneve. Çimentoja e siguruar vendoset ne pese siloset gjithsej 460 ton, ndërkaq uji në rezervuarin e ujit 35000 litra.

Natyrisht në sistem bëjnë pjesë edhe pompa për furnizim me ujë si dhe pajisje elektrike automatike të dozimit.

a) Agregatet e vendosura ne sillos sipas fraksioneve, dozohen përmes dozuesve elektropneumatik, të cilët hapen dhe mbyllen në mënyrë automatike varësisht nga komanda e dhënë, dhe njëkohësisht bëjnë matje e peshës së agregatit. Sasia e e caktuar e agregatit kalon në shiritin transportues, i cili ndodhet nën siloset e agregatit, dhe i cili e transporton agregatin deri te shiriti kryesor, e që ky i fundit e përcjell lëndën deri në mikser.

b) Dozimi i çimentos bëhet përmes peshores automatike për matjen e peshës, si dhe transportohet përmes transportuesit kërmillor nga silosi. Çimentoja nga peshoja kalon në mënyrë automatike. Gjatë zbrazjes së peshojës së çimentos, aktivizohen vibruesit, të cilët sigurojnë që e gjithë sasia e çimentos të jetë larguar nga peshorja.

c) Edhe dozimi i ujit bëhet në mënyrë automatike, me dozim të programuar përmes pompës së ujit. Pas kalimit të sasisë së programuar të ujit, ventili mbyllet në mënyrë automatike.

E tërë lënda e programuar dhe e peshuar: agregati nga siloset, përmes shiritit transportues e deri në shiritin kryesor; çimentoja gjithashtu nga peshorja, përmes gypit transportues e deri në shiritin kryesor, e gjithashtu edhe uji i programuar dhe dozuar, shkarkohen në mikser (përzier).

Pajimet mund të funksionojnë në mënyrë automatike me dozim të programuar, por gjithashtu mund të funksionojnë edhe në mënyrë manuale. Menaxhimi i tërë procesit kryhet nga kabina e kontrollit, përmes



pultit automatik komandues. Modulet hyrëse drejtpërdrejtë pranojnë sinjalet nga dozatorët dhe peshoret. Modulet digjitale dalëse, shërbejnë për menaxhimin e ventileve elektromagnetik, motorëve si dhe llampave sinjalizuese.

Përveç materialeve kryesore, agregatit, çimentos dhe ujit, në proces përfshihen edhe aditivët. Sidomos në sezonën e dimrit, si dhe për konstruksione të veçanta shtohen aditiv të cilët e shpejtojnë kohën e ngurtësimit. Aditivi kryesisht shtohet me ujë, ose drejtpërdrejtë në mikser. Zakonisht aditivët shtohen në masën 2-4% të masës së çimentos.

Para se të lëshohen pajimet për realizimin e procesit teknologjik për prodhimin e betonit, duhet të kryhen këto veprime;

- Duhet të sigurohet sasia e mjaftueshme e agregatit në silose.
- Duhet të sigurohet sasia e mjaftueshme e çimentos dhe duhet hapur vetëm ventilin e silosit nga i cili dëshirojmë të marrim çimento.
- Duhet të sigurohet sasia e nevojshme e ujit.
- Duhet caktuar recepturën për kualitetin e betonit të cilin dëshirojmë të e prodhojmë

Të caktohet zgjatja e kohës së ciklit të prodhimit të betonit duke u bazuar në recepturën e caktuar.

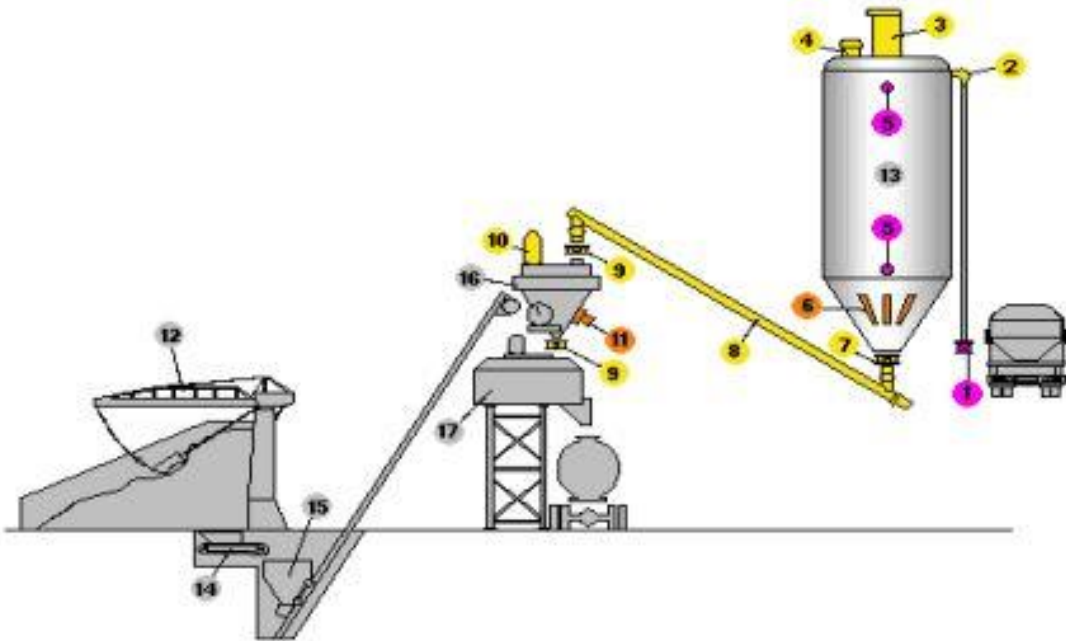


Figure 6: Prerje e impiantit te betonit

- 1- Sheshi i depozitimit te inerteve.
- 2- Bunkeret e inerteve.
- 3- Transportieret e inerteve.
- 4- Sillosi i cimentos.
- 5- Shneku i cimentos.
- 6- Peshorja e inerteve.
- 7- Peshorja e cimentos.
- 8- Distributori per percaktimin e sasise se ujit qe hidhet ne betoniere.
- 9- Perzieresi
- 10- Pulti i komandes dhe kontrollit te parametrave te projektuar per prodhim betoni.

Procedura e funksionimit të impiantit të grumbullimit



- Ngarkohen agregatët si zhavorr dhe rërë në kazanët individualë të magazinimit dhe pasi të peshohen individualisht, ato do të dërgohen në transportuesin e rripit të ushqimit, i cili më pas i dërgon në pajisjen e peshimit në pjesën e sipërme të impiantit të betonit.
- Nën kontrollin e sistemit të kontrollit, çimentoja transportohet në peshore me anë të transportuesit me vidë; uji dhe aditivët transferohen gjithashtu në vendet e tyre përkatëse të peshimit.
- Hapen dyert pneumatike të hopave të peshimit; hapet valvula pneumatike të fluturës së peshores të çimentos, të peshimit të reres dhe p të peshimit të ujit; të aditivëve.
- Aktivizojme të gjithë vibratorët dhe pompat e presionit të hyrjes së ujit për t'i bërë të gjitha materialet të hyjnë në mikserin e betonit për t'u përzier në mënyrë të barabartë.
- Pasi të ketë mbaruar koha e fiksimit, përzierësi do ta shkarkojë përzierjen në një mikser transit ose një pompë betoni.

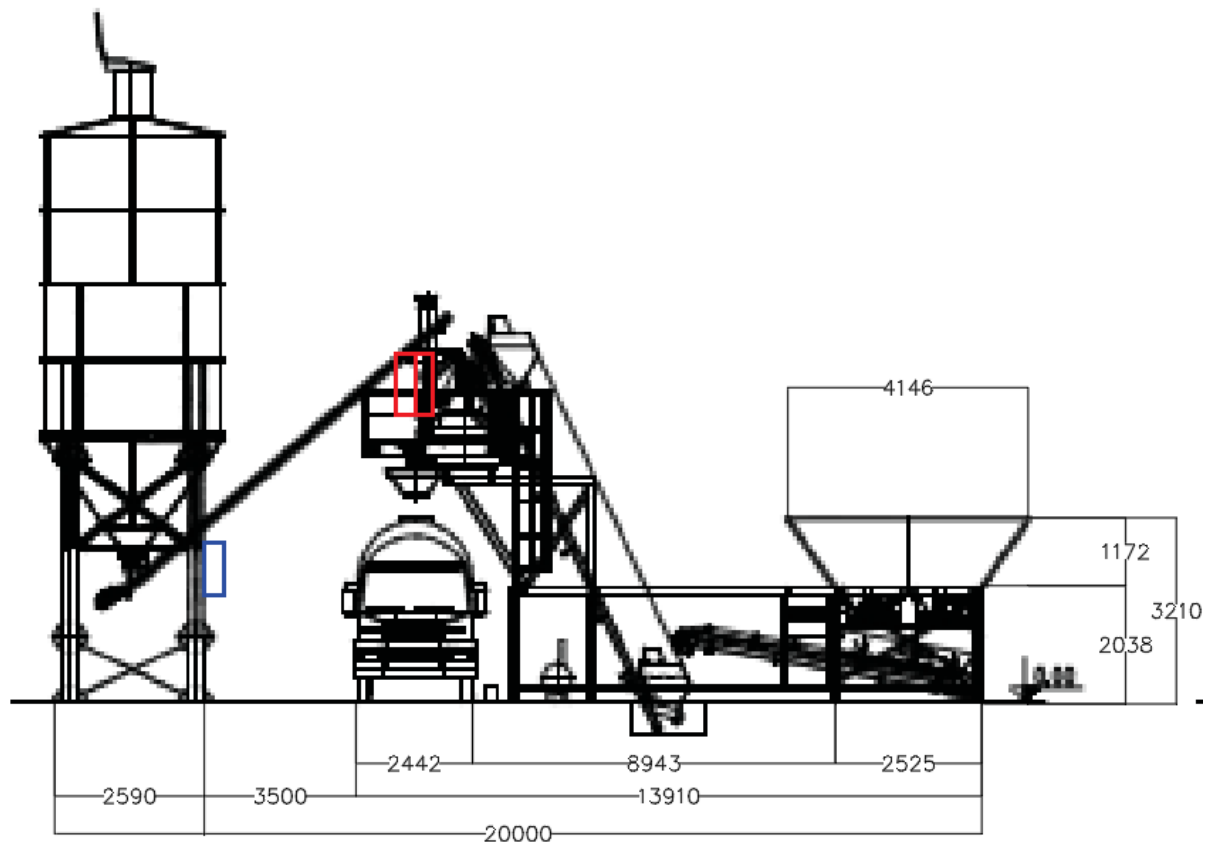


Figure 7: Dimensionet e mesiperme janë të shprehur në mm.

Teknologjia që përdoret, ofron mundësi të aplikimit të një procesi të mbyllur, me mundësi kontrollimi në mënyrë automatike, çka mundëson ndikime më të vogla në mjedis, si dhe efikasitet në përdorim të lëndës së parë.

4. LËNDËT E PARA DHE MATERIALET NDIHMËSE, MATERIALE TË TJERA DHE ENERGJIA E PËRDORUR OSE E GJENERUAR NË IMPIANT/INSTALIM

Lendet e para që do përdoren për prodhimin e betonit :

- Zhavorr me granulometri sipas recetes së betonit
- Rere me granulometri sipas recetes së betonit



- Cimento sipas recetes se betonit,
- Uje per betonin
- Aditivet:

5. MENAXHIMI I MATERIALEVE

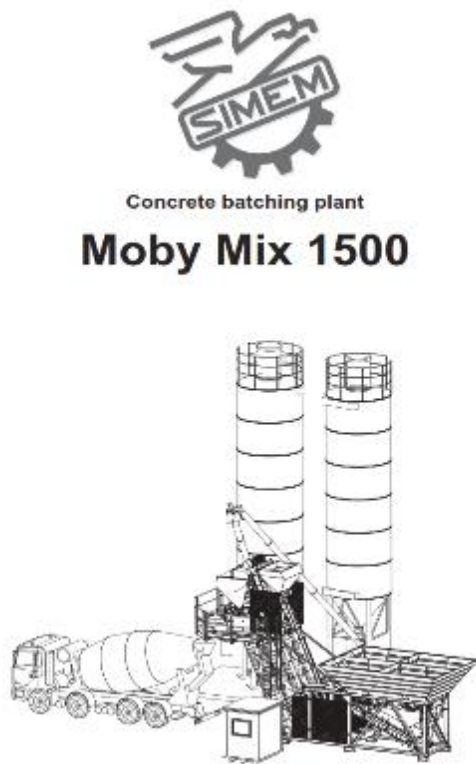
5.1 MENAXHIMI I LËNDËVE TË PARA, MATERIALEVE TË NDËRMJETME DHE PRODUKTEVE

Për të gjitha materialet e listuara në tabelat 4.1.1, jepni informacion të detajuar mbi kushtet që kanë të bëjnë me dorëzimin dhe marrjen e tyre, kushtet e magazinimit (vendodhjen e magazinës brenda instalimit dhe zonës së impiantit, metodën e magazinimit), dhe sistemin e transportimit/transferimit brenda instalimit dhe zonës së impiantit.

Jepni informacion për gjendjen në tërësi të tubacioneve, rezervuarëve etj, për të siguruar papërshkueshmërinë dhe testimin final të tyre etj. Për instalimet e reja, jepni një plan kontrolli.

Të gjithë informacionet përkatëse duhet t'i bashkëngjiten këtij formulari me emërtimin **Aneksi 5**.

Gjithe procesi i prodhimit betonit dhe manovrimi me makineritë dhe pajisjes bazohet ne rregullat dhe procedurat e manualit te përdorimit te makinerisë Concrete Batching Plant Moby Mix 1500



Procesi fillon me depozitimin e lëndës së parë, në lokacione – objekte përkatëse. Fraksionet e agregatit, sipas porosisë, depozitohen në deponë e agregatit, dhe pastaj me makineri përkatëse – lugë ngarkuese vendosen në silosin (bunkerin) e agregatit me kapacitet 150 m3, sipas fraksioneve.

Çimentoja e siguruar vendoset ne dy siloset gjithsej 80 ton, ndërkaq uji në rezervuarin e ujit 35000 litra. Natyrisht në sistem bëjnë pjesë edhe pompa për furnizim me ujë si dhe pajisje elektrike automatike të dozimit.

Elementet kryesore te magazinimit te lendes se pare jane:

- Silloset e Cimentos 360 tone totali.
- Silloset e agregatit me kapacitet 240 m³
- Depozitat e ujit. 35000 litra.
- Kontenier metalik ndihmes.
- a) Agregatet e vendosura ne silos sipas fraksioneve,
- b) Cimentoja mbahet ne siloset e cimentos
- c) Uji mbahet ne depoziten e ujit

Përveç materialeve kryesore, agregatit, çimentos dhe ujit, në proces përfshihen edhe aditivët.

Aditivët:

Emri Tregtar i aditivit me te cilen kompania furnizohet aktualisht eshte Lyksor me nenprodukte e tij.

- Nanoment HP 903 aditiv superplastifikues per temperature te ulta
- Nanoment HP 1022 S aditiv superplastifikues per temperature mbi 20 grad
- Nanoment HP 1064 S aditiv reduktues mbi 30% per perpunushmeri te larte dhe kohezgjatje deri ne 1 ore

Sasia e aditivit llogaritet 0.7% te sasise se cimentos per m³ (Mix design per C25/30 parashikohet jo me teper se 350 kg ciment per m³ (2.5 l/m³)

Emri Tregtar i aditivit me te cilen Kompania eshte furnizuar deri ne keto momente eshte Mapei me nenprodukte e tij

- Mapei dynamo SR3 per perpunushmeri te larte dhe plastifikues
- Mapei mapefast CF/L kundra ngricave
- Mapetard per perpunushmri ne kohe vere

Sasia e aditivit llogaritet 0.7% te sasise se cimentos per m³ (Mix design per C25/30 parashikohet jo me teper se 350 kg cimento per m³ (2.5 l/M³)

Aditivët do te magazinohen ne kontenier te vecante , nje vend te vecante brenda zonës se impiantit , e veçuar dhe e mbrojtur nga dielli , shiu dhe ne lartësi nga toka (mbi palete).Zona e magazinimit te aditivëve do te konsiderohet si zona e kimikateve dhe manipulimi me to te te behet nga persona te dedikuar referuar kushteve mbi përdorimin dhe ruajtjen e kimikateve.(Hazard Area).

Gjatë gjithë aktivitetëve që kryhen nga ana e kompanisë , respektohen me rigorozitet :

- Pajtueshmëria me Legjislacionin Shqiptar të Mjedisit për Mbrojtjen e Mjedisit
- Zbatimin e teknikave më të mira për të arritur standardet e BE
- Monitorimi i të gjithë aktivitetëve për të zvogëluar sa më shumë të jetë e mundur ndikimet e mundshme në mjedis dhe atë social.

Sistemi i Menaxhimit Mjedisor dhe Social përfshin politikat, plane, procedura dhe regjistra të menaxhimit që mbulojnë të gjitha ndikimet e mundshme mjedisore dhe sociale në lidhje me aktivitetet e ushtruara nga kompania.

Menaxhimi Mjedisor dhe social i kompanisë përfshin:

- Politika mjedisore të kompanisë
- Procedurat e zbutjes së efekteve negative,
- Procedurat e monitorimit
- Procedurat e shqyrtimit dhe auditimit
- Procedurat për konsultimin dhe informimin e publikut.
- Planet e menaxhimit mjedisor dhe social bazohen në:
 - Proceset me ndikim të prishëm mbi mjedisin dhe cilësinë sociale që lidhen me vendndodhjen e projektit.
 - Pajisjet dhe makineritë e përdorura gjatë ushtrimit të aktivitetit.

- Vlerësimi i ndikimeve në mjedis.
- Ndikimet kumulative mjedisore.

Çdo Plan i Menaxhimit të Mjedisit përfshinë:

- Ndikimet që priten në mjedis dhe në cilësinë sociale
- Masat e Parandalimit
- Teknikat më të mira në dispozicion që sugjerohen për tu përdorur.
- Standardet e BE-se dhe ato lokale, rregulloret që kërkohen të zbatohen.
- Planet e Rehabilitimit

5. GJENDJA E MJEDISIT

Zona ku zhvillohet projekti ndodhet larg zonave të banuara dhe është i pozicionuar në toka bujqesore. Kulturat bujqesore të mbjella janë kryesisht miser, jonxhe dhe grure. Zona ka probleme historike me permbytjet e shkaktuara nga fryrja dhe dalja nga shtrati i lumit Ishem si pasoje e shtimit të rreshjeve si edhe i amortizimit të funksionimit të kanaleve kullese. Sheshi i vendosjes së impjantit të betonit është i ngritur në një lartësi rreth 2m nga sipërfaqja e tokës natyrore dhe tokave të tjera në afërsi dhe nuk do të ketë probleme me shkaktimin e permbytjeve. Kjo zonë është një ekosistem i pandikuar nga faktorë urbanë, është në një distancë të konsiderueshme nga qendrat e banimit si edhe është e pozicionuar në toka bujqesore. Kulturat bujqesore të mbjella janë gruri, misri dhe jonxha. Në afërsi të zonës kalon linja elektrike e tensionit të lartë dhe nuk ka objekte të tjera në afërsi.

Impianti i betonit do të jetë në funksion vetëm të ndërtimit të rrugës Milot- Thumane.





Figure 8: Pamje aktuale nga zona ku eshte i instaluar impianti

Informacionin Për Qendrat E Banuara Në Zonën E Projektit

Zona ku zhvillohet projekti ndodhet larg zonave te banuara dhe eshte i pozicionuar ne toka bujqesore. Shtepite me te aferta te banimit jane rreth 300 m ne vije ajrore dhe fshati me i afert eshte Fshati Bilaj i cili ndodhet rreth 1 km ne vije ajrore. Bubq është një fshat dhe një ish-bashki në qarkun e Durrësit dhe ne bashkine Kruje, në Shqipërinë perëndimore. Me reformën e qeverisjes vendore të vitit 2015, ajo u bë nëndarje e bashkisë Krujë dhe Popullsia në censusin e vitit 2011 ishte 5,951 banore.

Impianti i levizshem i betonit eshte i instaluar brenda nje zone ndertimi ne afersi me gjurmen e rruges Thumane –Kashar per te patur akses te drejtperdrejte ne aktiviteti ndertimor te kesaj rruge (fillimisht leja eshte marre per kete projekt). Zona e propozuar per vendosjen e impiantit te betonit eshte larg zonave te banuara, shtepia me e afert eshte 280 - 300m ne distance ne vije ajrore nga objekti. Në këtë shesh nuk kryhet asnjë aktivitetetjer tjetër social apo kulturor dhe ne afersi ka toka bujqesore te cilat shfrytezohen nga banoret e zones per kultura bujqesore.

Sic vihet re dhe me sipër zona e propozuar per projektin e betonit është i distancuar ndaj objekteve te tjera dhe eshte planifikuar ruajtja e distancave na zonat e banuara. E gjithë gjurma e projektit do të rrethohet dhe eshte e vendosur ne afersi te gjurmes se rruges se projektit Thumane Kashar per te patur mundesi aksesit te lehte per nevojat e ndertimit te rruges(pasi fillimisht impainti eshte instaluar per kete qellim).

Harta në vijim jep vendodhjen e zonës së projektit (pika referuese) referuar zonave te tjera te banimit. Impianti i betonit sipas ndryshimeve te kerkuara te lejes ekzistuese do te perdoret ne funksion te projektit Projektimin, Ndertimin, Operimin, Mirembajtjen, Rehabilitimin dhe Transferimin e Segmentit Rrugor "Milot-Thumane "

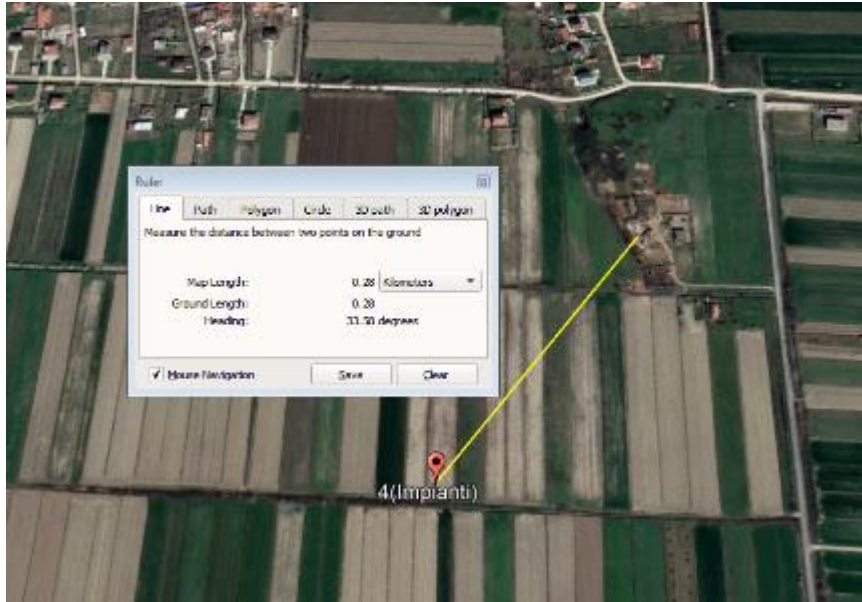


Figure 9: Distanca e impiantit nga objektet me te afërta te banimit

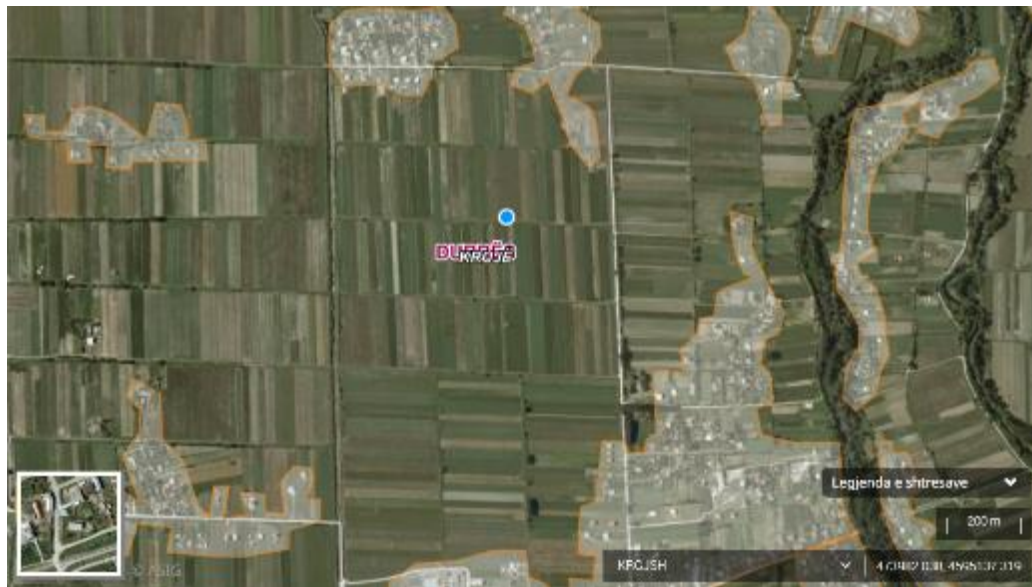


Figure 10: Distanca e zones se impiantit nga objektet e banimit

Ujërat

Ujërat sipërfaqësorë dhe nëntokësorë

Burimet ujore sipërfaqësore me pranë me zonën e projektit janë lumi Ishem dhe kanalet e ujitjes dhe kullimit te tokave bujqesore.

Sheshi i projektit eshte i distancuar mjaftueshem dhe instalimi i perkohshem i impiantit te betonit nuk ka asnjë ndikim ne cilësinë apo rregjimin e këtyre ujrave .Distanca e zonës së projektit nga lumi i Ishem është rreth 800 m. Gjithashtu ne zone ka patur probleme historike me permbytjet si pasoje e fryrjes dhe daljes nga shtrati i lumit Ishem si edhe amortizimit te funksionimit te kanaleve kullues ku si pasoje e bllokimit nuk kryejne te funksionimin normal te shkarkimit te ujrave duke shkaktuar permbytje.

Në vijim po paraqesim hartën e burimeve ujore pranë zonës së projektit:

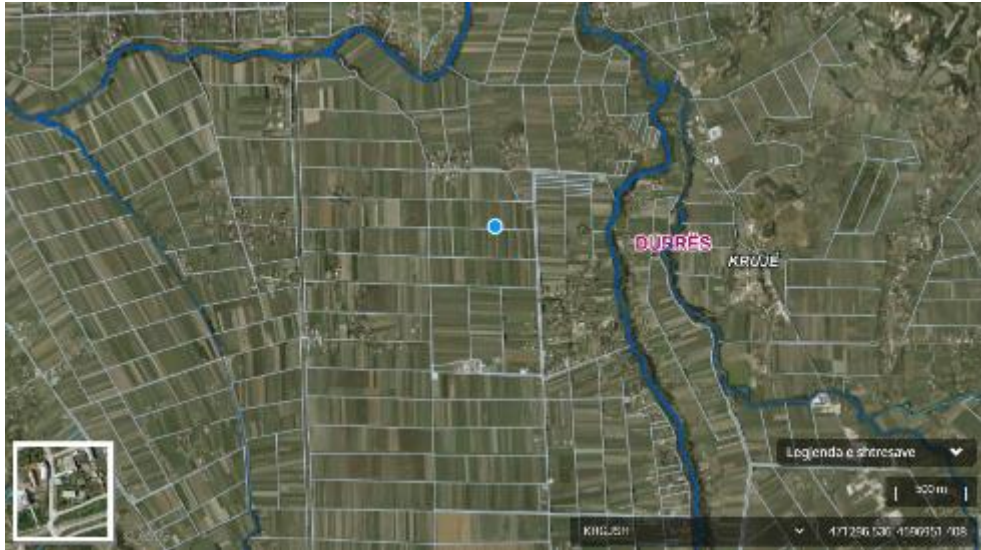


Figure 11: Zona e projektit (pika blu) referuar burimeve ujore sipërfaqesore

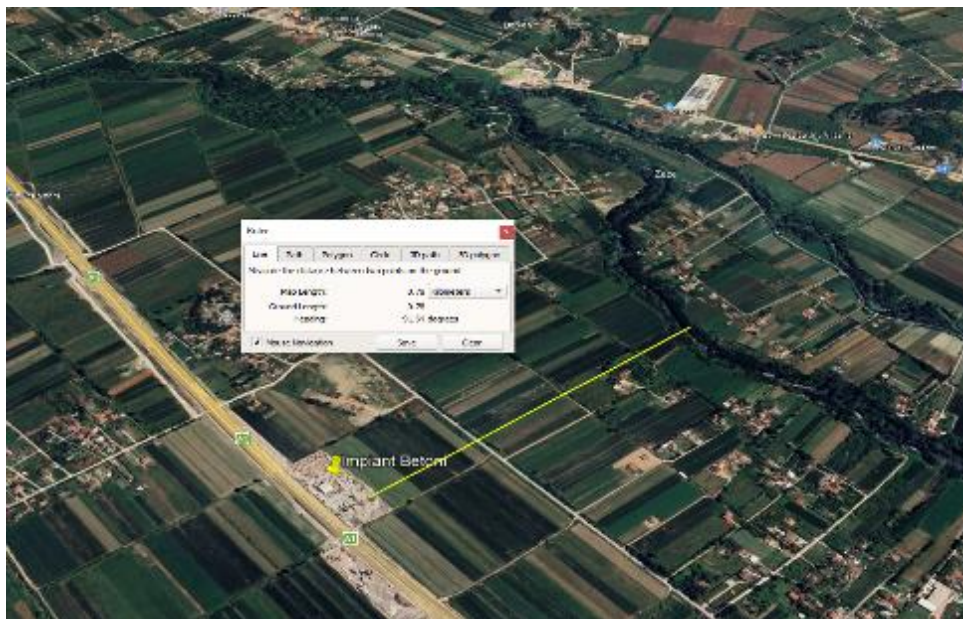


Figure 12: Distanca e zonës së projektit nga burimet ujore

Burimet e ujit të pijshëm në zonën e projektit.

Në zonën e projektit dhe në afërsi me të nuk ka burime të ujit të pijshëm.

Nuk ka asnje burim i ujit të pijshem në afërsi me zonën e projektit i cili do mund të ndikohej nga faza ndërtimore apo operacionale.

Përshkrim i Zonave të Mbrojtura dhe Monumentet e Natyrës

Referuar Hartës së Zonave të Mbrojtura të publikuar nga AKZM

(http://akzm.gov.al/index.php?option=com_k2&vieë=item&layout=item&id=68&Itemid=368&lang=en), rezulton se zona e projektit nuk ndërpret zona të mbrojtura dhe monumente të natyrës.

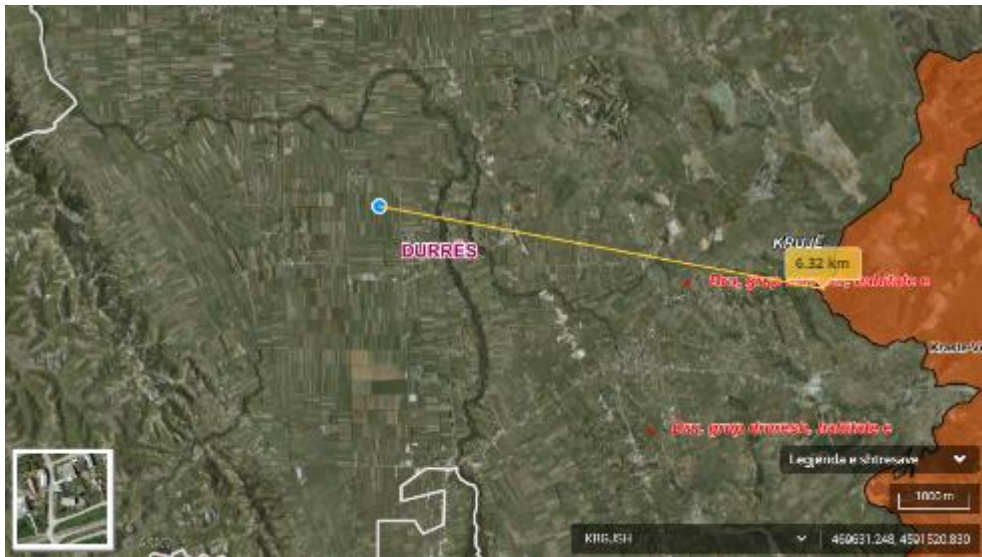


Figure 13: Harta e zonave të mbrojtura ndaj zonës së projektit (me blu zona e projektit)



Figure 14: Harta e monumenteve të natyrës ndaj zonës së projektit (me te bardhë zona e projektit)

Zona në studim nuk ben pjese as edhe në zonat e mbrojtura me interes të vecante qe mbrohen nga konventat nderkombetare si: Konventa mbi ligatinat me rëndësi ndërkombëtare veçanërisht si habitate të shpendëve ujore (konventa e Ramsarit); Konventa për ruajtjen e florës dhe faunës së egër dhe mjedisit natyror të Europës (Konventa e Bernës), etj.

Me siper jane dhene hartat e zonave të mbrojtur ne lidhje me zonën e projektit e cila tregon qarte qe zona e projektit nuk ndikon asnje nga monumentet e natyres apo zonat e mbrojtura.

Sic shikohet në gjurmën e projektit (pika blu) nuk ndodhet asnjë monument natyre apo zonë e mbrojtur.

Zona e mbrojtur Kraste Verjon ndodhet rreth 6.3 km larg nga zona e projektit, dhe monumenti natyror me i afërt me zonën e projekti ndodhet 4.4 km larg.



Foto nga impianti

6.10. VLERËSIMI I NDIKIMIT NË UJËRAT SIPËRFAQËSORË

Subjekti nuk do të shkarkojë mbetje/ujra të ndotura në ujërat pritese sipërfaqesore.

Nga aktiviteti i prodhimit të betonit ,nuk do gjenerohen ujra të cilat do të duhet të shkarkohen në ujra sipërfaqesore. Brenda kantierit të zonës së projektit është ndërtuar gropa ekologjike , në të cilën grumbullohen ujrat grumbulluese për mirëmbajtjen e impiantit , larjen e makinerive .Keto ujra marrin me vete edhe mbetje betoni të ngelura në makinerit e impiantit. Gropa ekologjike ndërtohet e tillë që nuk lejon depërtimin e ujrave në ujrat nëntokesore.Ne gropën ekologjike do të sedimentojnë mbetjet e betonit dhe mbi të do të qëndrojnë ujrat larëse të betonierës. Ujrat e grumbulluara në gropën ekologjike do të ri-perdoren të gjitha për të minimizuar ngritjen e nivelit të pluhurave nga era brenda zonës së kantierit, për të spërkatur me ujë pirgjet e lendes së parë(cakell , rere) të cilat perdoren për prodhimin e betonit. , si dhe ku potencialisht mund të ngrihet pluhur gjatë manovrimit për shkarkimin e lendes së parë .

Theksojmë që ujrat nuk do shkarkohen në asnjë nga burimet ujore sipërfaqesore .Sasia e këtyre ujrave grumbulluese nuk është periodike dhe konsiderohet jo e konsiderueshme referuar sasisë që mund të grumbullohet në të .

6.11. NDOTJA E TOKËS/UJËRAVE NËNTOKËSORË

Aneksin 6.

Nga aktiviteti i prodhimit të betonit, nuk gjenerohen ujra të cilat do të duhet të shkarkohen në ujra sipërfaqësore apo nëntokësore. Brenda kantierit të zonës së projektit është ndërtuar një gropë ekologjike, në të cilën grumbullohen ujrat grumbulluese për mirëmbajtjen e impiantit, larjen e makinerive. Këto ujra marrin me vete edhe mbetje betoni të ngelura në makineritë e impiantit. Gropa ekologjike nuk lejon depërtimin e ujrave në ujrat nëntokësore. Në gropën ekologjike sedimentohen mbetjet e betonit dhe mbi të qëndrojnë ujrat larëse të betonierës. Ujrat e grumbulluara në gropën ekologjike ri përdoren të gjitha për të minimizuar ngritjen e nivelit të pluhurave nga era brenda zonës së kantierit, për të spërkatur me uje pirgjet e lendes së parë (cakell, rere) të cilat përdoren për prodhimin e betonit, si dhe ku potencialisht mund të ngrihet pluhur gjatë manovrimit për shkarkimin e lendes së parë.

Theksojmë që ujrat nuk shkarkohen në asnjë nga burimet ujore sipërfaqësore apo nëntokësore. Sasia e këtyre ujrave grumbulluese nuk është periodike dhe konsiderohet jo e konsiderueshme referuar sasisë që mund të grumbullohet në të.

Nuk ka evidenca të ndonjë lloje ndotjeje në zonën e projektit.

Subjekti nuk shkarkon asnjë mbetje të llojeve të ndryshme në toke apo në ujerat nëntokësore. Aktualisht nuk është identifikuar ndonjë ndotje egzistuese në zonën e projektit dhe në afërsi me të pasi për këto zone janë hartuar edhe raporte të VNM-së për ndërtimin e autostradës Thumane Kashar në funksion të se ciles fillimisht është instaluar edhe ky impiant betoni.

6.12. NDIKIMI I ZHURMËS

Për të parë ndikimin e nivelit të zhurmave në mjedisin përreth, kompania ka kryer vlerësim të niveleve të emetimit të zhurmave në mjedis referuar zbatimit të kushteve të lejes ekzistuese të projektit dhe në afërsi me objektet potencialisht të ndikuara gjatë fazes operacionale të impiantit.

Për të dhënë një vlerësim mbi nivelin ekzistues të zhurmave të emetuara, po referojmë matjet e fundit të bëra në kushtet kur impianti i betonit ka qenë në funksion referuar kapaciteteve të lejes ekzistuese. Këto vlera në të konsiderojmë referuese dhe përfaqësuese mbi nivelin e zhurmave në zonën e projektit (në kushtet operacionale të instalimit sipas kapaciteteve ekzistuese) për tu krahasuar me pas me nivelet e matjeve që do merren gjatë kohës së instalimit të impiantit me kapacitetet e kerkuara sipas kësaj kerkese;

7. REDUKTIMI I SHKARKIMIT DHE SISTEMET E KONTROLLIT

Referuar karakteristikave te operacioneve qe kryhen ne kete impiant te prodhimit te betonit, nuk kemi burime te shkarkimeve ne mjedis .Gjithesesi kompania implementon praktikat me te mira te diposnueshme per te reduktuar cdo impakt sado jo sinjifikative dhe te përkohshëm qe mund te ndodhe per shkak te operacioneve brenda zonës se impiantit dhe pranë saj.

Masat teknike

Lloji i ndikimit	Masa për zbutjen e ndikimit	Efekti i mases zbutese
Emetimet ne ajer, pluhura dhe gaze	<ul style="list-style-type: none"> Kontrolli periodik i makinerive për të siguruar emetim brenda normave të lejuara te shkakrimeve te gazeve ; Kontroll teknik te makinerive per eliminimin e avarive te ndryshme qe mund te lindin gjate manovrimit me to Planifikimi paraprak i punës dhe realizimi në kohë sa më të shkurtër. Spërkatja me ujë (veçanërisht në kohë të thatë) të zones se grumbullimit te agregateve dhe teritorit pereth Planifikim I mire I punes , shmangie e manovrimeve qe rrisin emetimet ne ajer (ngritje pluhuri) gjate kohes me mot me ere te forte. Ulje e shpejtesise se makinerive per minimizimin e pluhurave. Kontroll periodik i makinerive per te siguruar emetim brenda normave te lejuara Pedorimi I barrierave izoluese ,lokalizuese per izolimin e perhapjes se grimcave te ngurta ne ajer 	Ul përqëndrimin e grimcave të ngurta dhe gazeve në ajër.
Krijimi i zhurmave	<ul style="list-style-type: none"> Vendosja e barriereav te zhurmes ne drejtime te caktuara sipas rastit kur lind nevoja Monitorim periodik i nivelit te zhurmave ne perimetër te zonës se projektit Të mirëmbahen automjetet e punës; Makinat e transportit dhe pajisjet jane bashkekohore dhe plotesojne standartet kombetare, te pajisura me marmite selenciatore te pakesimit te zhurmave Të ndalohet rënia e borive në zonat e banuara; 	Ul shkallën e bezdisjes që vjen nga prania e zhurmave.
Mbetjet e ngurta nga aktiviteti I impiantit	Mbetjet e ngurta nga pastrimi I betoniereve , larja e tyre do ete grumbullohen ne gropen ekologjike dhe prej andej do te riperdoren riufuten perseri per qellime te prodhimit te	Sasia eshte relativisht shume vogel rreth 2 T/ dite dhe lehtesisht e mire

Lloji i ndikimit	Masa për zbutjen e ndikimit	Efekt i mases zbutese
	betonit kur eshte e mundur ose do te depozitohen ne landfillin e Shares si mbetje inerte .Sasia eshte relativisht shume vogel rreth 2 T/dite.	meanxhueshme nga ana e kompanise.
Gjenerimi I mbetjeve nga aktiviteti human I kompanise qe operon ne impiant	Mbetjet urbane vlerësohen të jenë në sasi të vogël (pasi numri I punonjesve është 4 persona), për menaxhimin e tyre kompania të zbatojë këto masa: Mbetjet të meren çdo ditë nga punonjësit apo një person përgjegjës për tu dërguar në kontenerët e përcaktuar nga pushteti vendor.	Shmang përhapjen e mbetjeve në mjedis, mbron mjedisin dhe shmang impaktin viziv të padëshiruar.
Incidente	<ul style="list-style-type: none"> • Subjekti te vendose kontenier sekondare ne enet te cilat mbajne lengje te cilat mund te shkaktone ndotje per shkak te pikimeve/ rrjedhjeve per te shmangur ndonje incident te mundshem. • Vendosja e spill kit si mase parandaluese per te kontrolluar cdo pikim/ kontaminim te ambjenteve ku jane vendosur ene / kontenier me lengje e cilat mund te rrjeshin/ pikojne 	<ul style="list-style-type: none"> • Parandalon incidente të mundshme në lidhje me zjarrit. • Minimizon ndikimin e perhapjes se mbetjes ne rast incidenti. • Reagon menjeher ne rast te cdo ndotje ne toke/ shesh per shkak te pikimeve /rrjedhjeve te lengjeve ne kontenier/ bidona
Masat ndaj zjarrit	<ul style="list-style-type: none"> • Për të ulur shkallën e rrezikut ndaj zjarrit dhe sigurimin e mbrojtjen e personave, nga ana e shoqërisë do te merren masat ndaj mbrojtjes së zjarrit. Hidrantet do vendosen në zona të dukshme dhe punonjësit do instruktohen për përdorimin e tyre në raste aksidentesh. 	Parandalon dhe vepron ne raste zjarri

Masat ndaj zjarrit

Rreziku ndaj zjarrit është prezent. Për të ulur shkallën e rrezikut ndaj zjarrit dhe sigurimin e mbrojtjen e personave, nga ana e shoqërisë jane marre masat ndaj mbrojtjes së zjarrit. Hidrantet jane vendosur në brenda zones se kantierit dhe punonjësit instruktohen për përdorimin e tyre në raste aksidentesh. Punëdhënësi pas vlerësimit të rreziqeve të zjarrit dhe në bazë të planit të emergjencës, ka përcaktuar punëtorët përgjegjës për zbatimin e masave të parandalimit të zjarrit, rastet e nderhyrjes, dhe menaxhimin e emergjencave. Detyra e përgjegjësitet është, jo vetëm të sigurojë që puna të kryhet në bazë të programit, por edhe që ajo të kryhet në kushte sigurie, duke respektuar masat e vëna në dispozicion nga eprorët, rregullat mbi kujdesin në punë, si dhe që punëtorët të respektojnë standartet dhe të përdorin, nëse nevojitet, pajisje personale mbrojtëse si dhe të kontrollojnë funksionimin e tyre. Në rast zjarri behet aktivizim i menjëhershëm i stafit dhe mjeteve të fikjes së zjarrit si dhe njoftim i

menjëhershëm i autoriteteve dhe njërive të specializuara në rast emergjencash (zjarrfikëse, autoambulanca).

Tabela 7.1.1: Reduktimi/trajtimi, kontrolli i shkarkimit

Sic është pershkruar edhe në seksionet e mesiperme në ambientet e Impianti i prodhimit të betonit nuk ka pika shkarkimi të emetimeve në mjedis. Janë vlerësuar si potenciale emetimet e zhurmave gjatë shkarkimit të materialit të lendes së parë si dhe gjatë manovrimeve për prodhimin e betonit. Për reduktimin e nivelit të zhurmave zbatohen masat e pershkruara në seksionet e mesiperme (aneksi7).

Monitorimi i emetimeve është një masat e kontrollit të niveleve të zhurmave të emetuara.

Tabela 7.1.1. Numri referues i pikës së shkarkimit:

Parametri i kontrolluar ¹	Pajisja ²	Mirëmbajtja e pajisjes	Kalibrimi i pajisjes	Mbështetja e pajisjes
L(A)eq LF(A) Max LF(A) Min Lpk(C)	Delta OHM HD 2010 UC	Periodike	Periodike	Mbështetja sipas standarteve të testimit SSH EN ISO 9612:2009

¹ Specifikoni parametrat funksionalë të sistemeve të reduktimit/kontrollit të shkarkimeve.

² Specifikoni pajisjet e nevojshme për funksionimin e sistemeve të reduktimit/kontrollit të shkarkimeve.

Parametri i Monitoruar	Monitorimi që duhet kryer	Pajisja e monitorimit	Kalibrimi i pajisjes së monitorimit
Matja e nivelit akustik L(A)eq LF(A) Max LF(A) Min Lpk(C)	Periodike cdo 6 muaj sipas kushteve të lejes së mjedisit	Delta OHM HD 2010 UC	Nga Laboratori i akredituar me të cilën do të bëhen matjet , para cdo matje
	X Y		
<i>Stacioni 1</i> Koordinatat e perimetrit të zonës së projekt GAUS	X: 4389777.892 Y: 4596941.693		
<i>Stacioni 2</i> Koordinatat e perimetrit të zonës së projekt GAUS	X: 4389764.305 Y: 4596963.502		
<i>Stacioni 3</i> Koordinatat e perimetrit të zonës së projekt GAUS	X: 4389776.186 Y: 4596981.836		
<i>Stacioni 4</i>	X: 4389831.476		

Koordinatat e perimetrit te zonës se projekt GAUS	Y: 4596956.304		
---	----------------	--	--

Specifikoni monitorimin e parametrave të kontrolluar që duhet të kryhen.

8. MONITORIMI

8.1. MONITORIMI DHE MARRJA E MOSTRAVE

Jepni informacion për vendodhjet e monitorimit dhe marrjes së mostrave dhe përshkruani propozimin tuaj për monitorimin e shkarkimeve. Për çdo pikë për monitorimin e shkarkimeve në ajër, ujërat sipërfaqësorë, kanalizime, për monitorim në tokë dhe mbetjet, duhet të plotësoni Tabelën 8.1.1.

8.2. MONITORIMI I CILËSISË SË MJEDISIT

Për monitorimin e cilësisë së mjedisit, plotësoni Tabelën 8.2.1 për secilin vend dhe pikë individuale monitorimi.

Përfshini në informacion të dhëna mbi vendndodhjen, metodat e monitorimit, marrjene mostrave si dhe shpeshtësinë/frekuencen.

Përfshini në **Aneksin 8** informacionin përkatës, i lidhur me sa u përmend më sipër.

Aneksin 8.

Qëllimi i monitorimit është vlerësimi i nivelit të shkarkimeve në ajër dhe zhurmes gjatë zhvillimit të veprimtarisë.

Sipas legjislacionit Shqiptar për lejet e mjedisit, monitorimi i mjedisit duhet të kryhet nga laboratore të akredituar dhe në frekuencë sipas kushteve të percaktuara në lejen e mjedisit që subjekti disponon.

Monitorimi për parametrat mjedisore bëhet nga laboratoritë e akredituar.

Monitorimi i nivelit të zhurmave dhe grimcave të ngurta në ajër janë bërë periodikisht siças kushteve të lejes së mjedisit që me fillimin e aktivitetit të venies në funksion të impiantit të prodhimit të betonit. Matjet janë bërë periodikisht në 4 stacione monitorimi si për nivelin e monitorimit të zhurmave ashtu edhe për ato të grimcave të ngurta në ajër (PM10 /PM2,5 dhe TSP(lënda e ngurtetotale).

9. ASPEKTET MJEDISORE DHE TEKNIKAT MË TË MIRA TË DISPONUESHME

Përshkruani shkurtimisht alternativat kryesore që keni propozuar në kërkesën tuaj, nëse keni të tilla. Përshkruani aspektet e mjedisit, që keni marrë në konsideratë, përse i përket teknologjive të pastra, reduktimit të mbetjeve dhe zëvendësimit të lëndëve të para.

Përshkruaj masat ekzistuese ose të propozuara/planifikuara, të synuara për të siguruar:

1. Zbatimin e teknikave më të mira të disponueshme për parandalimin, ose kur nuk është e praktikueshme, për pakësimin e shkarkimeve nga instalimi;
2. Eliminimin e ndotjeve domethënëse;
3. Parandalimin e gjenerimit të mbetjeve, në përputhje me ligjin për menaxhimin e integruar të mbetjeve, në rastet kur gjenerohen mbetje, ato përdoren, ose kur nuk është teknikisht ose ekonomikisht e mundshme, mbetjet duhet të asgjësohen për të evituar ose reduktuar ndikimin e tyre në mjedis;
4. Përdorimin efiçient të energjisë;
5. Marrjen e të gjitha masave të nevojshme për të parandaluar aksidentet dhe minimizuar ndikimet e tyre (siç përshkruhet në detaje tek Kapitulli 11);
6. Marrjen e të gjitha masave për të eliminuar rreziqet e ndotjes dhe krijimin e kushteve të favorshme në instalim, pas ndërprerjes së funksionimit të tij (siç përshkruhet në kapitullin 12).

Përfshini në **Aneksin 9** të gjithë informacionet e mbetura, që kanë lidhje me sa më sipër.

Aneksi Nr 9

Kompania tregon nje vëmendje dhe konsideratë të larte për mbrojtjen e mjedisit dhe shqetësimet ne lidhje me mbrojtjen e saj, për këtë arsye ne do të kryejmë aktivitetet tona në një mënyrë të tillë që të mbrojmë mjedisin fizik, punonjësit tanë, klientët tanë dhe publikun e gjerë.

Ne jemi të përkushtuar për përmirësimin e vazhdueshëm dhe përdorimin e menjëhershëm të burimeve, gjë që do të arrihet duke vendosur dhe siguruar zbatimin e suksesshëm të objektivave mjedisorë.

Gener2 do të promovojë objektivat e tij brenda ose jashtë, kur është e përshtatshme, dhe do t'i përgjigjet pozitivisht pyetjeve dhe sugjerimeve qe vijnë si brenda dhe jashtë Kompanisë.

Secila njësi operuese pritet të drejtohet nga kjo politikë në formimin e planeve, vendosjen e objektivave dhe kryerjen e aktiviteteve të tyre të përditshme.

Kompania eshte e certifikuar per zbatimin me te mire te standarteve ISO ne lidhje me mjedisin, sigurine ne pune dhe cilesine.

Vlerësimet e riskut janë një mënyrë efektive për vlerësimin e rreziqeve të sigurisë dhe shëndetit, mjedisit, si dhe masat e kontrollit që lidhen me qëllimin e punimeve. Vlerësimi i riskut nuk është dokument i pavarur dhe duhet të jetë pjesë (të shoqërojë) detyrat specifike të metodologjisë së punës . Së bashku, këto dy dokumente detajojnë punimet që duhet të kryhen, rendin dhe mënyrën në të cilën duhet të ndërmerren dhe masat e kontrollit për të menaxhuar në mënyrë efektive rreziqet.

Vlerësimi e riskut duhet të lidhet me qëllimin në metodologjine e punës, të kontrollohet dhe të diskutohet rregullisht për të parandaluar riskun për dëmtimin e punonjësve. Gjithashtu duhet të shqyrtohet nëse ka ndonjë ndryshim në metodën e punës që mund të rrisë rreziqet.

Vlerësimet e riskut nuk duhet të shkruhen me vete, duhet të shkruhet nga një grup individësh, si p.sh inxhinier, menaxher. Vlerësimi i riskut duhet kryer para përfundimit të metodologjisë së punës.

1. Shoqeria GENER 2 Shpk, zbaton teknikat më të mira të disponueshme për të minimizuar ndotjet. Duke patur parasysh aktivitetin e kompanisë, përmendim këtu: kontrollin periodik dhe inspektimin për incidente të mundshme gjate transportit apo magazinimit, spërkatjen me ujë të territorit përreth kantierit në kohe të thate, uljen e shpejtësisë së makinerive, trajnimin e punonjësve etj.

2. Marrjen e menjëhershme të masave në rast ndotjesh (incidente me derdhjet e karburanteve, vajrash nga makinerite) si dhe monitorim të vazhdueshëm.

3. Kompania ka marrë masa për të përdorur eficient: fikja e makinerive/pajisjeve kur nuk është e nevojshme që të punojnë, shfrytëzimi i dritës natyrore.

4. Subjekti do të kryej kontrollin dhe mirëmbajtjen periodike të makinerive, duke minimizuar kështu avaritë dhe ndotjet që mund të vijnë si pasojë. Gjithashtu subjekti ka pajisur makinerite të rënda me kutinë përthithëse (spill-kit) në rast incidenti për të përdorur me karburante dhe vajrat si dhe ben trajnimin e duhur të punonjësve në lidhje me nderhyrjen dhe përdorimin e kutisë së incidenteve. Vetëm stafi i trajnuar dhe specializuar ka akses në aktivitetin e prodhimit të betonit.

6. Paralelisht me funksionimin, subjekti gjithashtu do të kujdeset dhe për rehabilitimin e mjedisit, në mënyrë që të minimizohet impakti negativ fillestar në peisazh. Subjekti më për sëpar siguron ecurinë normale të punës dhe ruajtjen e vazhdueshme të mjedisit deri në mbylljen e aktivitetit (rreth 4 vjet).

Para fillimit të punës është e kryer Vlerësimi Fillestar i Riskut. (attach raporti i vlerësimit të rriskut)

10. PROGRAMI I PËRMIRËSIMIT

Operatorët që dorëzojnë një kërkesë për Leje Mjedisi duhet të bashkëngjisin edhe një propozim - program për përmirësimin e funksionimit të instalimit dhe mbrojtjen e mjedisit.

Jepni një tabelë ku rendisni të gjitha masat me afatet dhe vlerësimet financiare përkatëse për zbatimin e programit/planit në bazë vjetore. Propozoni një metodë të raportimit të rezultateve nga zbatimi i masave/planit/programit.

Jepni vlerësimin e efektit të secilës masë për pakësimin e shkarkimeve, eficiencën e energjisë dhe përdorimin e lëndëve të para, ujit dhe energjisë.

ANEKSI 10

Masat	Koha	Financimi	Raportimi
Monitorimi Mjedisor (Niveli i zhurmave te emetuara) .	Periodha siç do të përcaktohet ne lejen mjedisore. (Zakonshitt cdo 6-muaj)	GENER 2 sh.p.k	Një laborator i akredituar duhet të kryejë monitorimin mjedisor. Rezultatet do të raportohen në AKM.
Raportimi mjedisor	Sipas lejes mjedisore (Zakonshitt cdo 6-muaj)	GENER 2 sh.p.k	AKM
Regjistri i mbetjeve	Periodike 2 here ne vit	GENER 2 sh.p.k	Dorezimi ne AKM cdo vit
Sistemimi i territorit dhe rehabilitim mjedisi	Paralelisht me funksionimin e aktivitetit	GENER 2 sh.p.k	N/A
Zbatimi i raportit te sigurise dhe permiresimi i metejshem (azhornimi i tij)	Gjate zbatimit te projektit dhe gjate operimit, deri ne mbylljen perfundimtare	GENER 2 sh.p.k	Nese do te kerkohet nga AKM.

Nr.	Emërtimi	Foto Ilustruese
1	Kuti-perthithese (spill-kit) 20 Litra absorbent.	
2	Kuti-perthithese (spill-kit) 70-90 Litra	
3	Monitorim periodik mjedisor (ajer, zhurma,)	

4	Trajnim punonjesish per mbrojtjen e mjedisit si dhe per perdorimin e kutise perthithese		
5	Mirembajtje e ambjenteve te kantierit ,		
6	Cmontim I impiantit te betonit ne mbyllje te aktivitetit te ndertimit per te cilin eshte ne funksion		Rehabilitimi I zones pas cmontimit te impiantit ne funksion te ndertimit te projektit.

11. PËRSHKRIMI I MASAVE TË TJERA PARANDALUESE TË PLANIFIKUARA

11.1 PARANDALIMI I AKSIDENTEVE DHE REAGIMET GJATË EMERGJENCAVE

Bëni një listë të situatave të mundshme, të cilat mund të kenë një ndikim në mjedis.

Përshkruani masat ekzistuese ose të planifikuara, duke përfshirë procedurat e emergjencës që synojnë reduktimin e ndikimit në mjedis të shkarkimeve, në rast të aksidenteve apo rrjedhjeve.

Tregoni se cilat janë masat e reagimit emergjent, të marra jashtë orarit normal të punës (gjatë natës, fundjavës, pushimeve).

Përshkruani procedurat e ndërmarra në raste të jashtëzakonshme (fillimin e aktivitetit, rrjedhje, keq-operimet, ndërprerjet afat-shkurtra të operimit, etj).

Vendosni afatet për marrjen e veprimeve dhe masave përkatëse; jepni informacion mbi personat përgjegjës, në përputhje me Rregulloren për përmbajtjen e raporteve mbi sigurinë, natyrën e informacionit rreth masave të sigurisë dhe përmbajtjen e planeve të ndërhyrjeve të brendshme dhe të jashtme.

Përfshini në **Aneksin 11**, të gjithë informacionet përkatëse që kanë lidhje me sa më sipër.

ANEKSI 11

Situatat e mundshme të cilat mund të kenë ndikim në mjedis:

➤ **Ndotja e ajrit**

Qellimi I aktivitetit është prodhimi i betonit për Projektin, Ndertimin, Operimin, Mirembajtjen, Rehabilitimin dhe Transferimin e Segmentit Rrugor "Milot-Thumane "

Cilesia e ajrit në ambientin e vendodhjes së impiantit është tipike e një zone ku po kryhet aktiviteti ndertimi. Gjithashtu vetë impianti i betonit nuk burime shkarkimi në ajër. Te vetmet burime të cilat mund të ndikojnë në cilësinë e ajrit janë emetimet e grimcave nga aktiviteti i qarkullimit të makinerive në afërsi të zonës por për këto do të merren masat mbrojtëse të nevojshme për reduktimin në minimum të këtij impakti negativ, për më shumë informacion referojuni kapitullit të masave zbutëse. Në këto kushte ushtrimi I aktivitetit në këto zone për prodhimin e betonit nuk ndikon aspak në cilësinë e mjedisit përreth (emetime në ajër, zhurma). Vecanerisht prodhimi i betonit brenda zonës së ndertimit favorizon :

- Redukton trafikun e shtuar në rrugë;
- Redukton emetimet e shkaktuara nga rritja e trafikut të automjeteve që do sillnin beton të gatshëm në zonën e projektit (gaze, grimca të ngurta);
- Rritet siguria rrugore përmes reduktimit të trafikut.
- Përdorim eficient I lëndës së parë (rërë, zhavor, cemento, ujë) nga prodhimi I betonit në vendin ku do përdoret krahasuar me rastin kur betoni sillet I gatshëm në kantier.
- Menaxhim me I mirë I cilësisë së betonit të prodhuar në zonë nga vet kompania
- Shmang shpërdorimin e betonit (në raste të mos organizimit të mirë të grafikut të punimeve (rastet kur betoni ngrin ose perkeqeson cilësinë e tij para gjatë transportit);
- Shmang /redukton kontaminimet nga derdhjet e betonit krahasuar kur sillet I gatshëm në kantier;
- Redukton kostot e prodhimit të betonit, përmireson efikasitetin e përdorimit të burimeve natyrore
- Përpunueshmëri me kërkesat ligjore

Masat per minimizimin e ndikimeve:

- Lagje e sheshit kryesor me uje per minimizim te pluhurave dhe gazeve
- Ulje e shpejtesise se makinerive per minimizimin e pluhurave
- Kontroll periodik i makinerive per te siguruar emetim brenda normave te lejuara

➤ **Zhurmat**

Aktiviteti I punes është I tille qe nuk ka burime fikse te zhurmes. Gjithsesi impakti ne zhurma mund te vije gjate manipulimit, prodhimit te betonit dhe nga mjetet e transportit qe sjellin lenden e pare. Subjekti kujdeset qe transporti te kryhet ne orare te caktuara (jo heret ne mengjes apo vone ne mbremje), si dhe automjetet dhe makinerite e kompanise te jene ne gjendje te mire pune dhe i nje viti te ri prodhimi.

Vlerësimi i zhurmave që do të shkaktohen nga aktiviteti do te bazohet ne legjislacion Shqiptar, konkretisht sipas Udhezimit Nr.8 datë 27/11/2007 “ Për nivelet kufi të zhurmave në mjedise të caktuara”.

Masat per minimizimin e ndikimeve:

- Ulje e shpejtesise se makinerive per ndotjen akustike
- Monitorim periodik i nivelit te zhurmave ne perimetër te zonës se projektit
- Mirembahen / kontroll periodik i automjetet e punes
- Ndalohet renia e borive ne zonat e banuara
- Makinat e transportit dhe pajisjet jane bashkekohore dhe plotesojne standartet kombetare, te pajisura me marmite selenciatore te pakesimit te zhurmave;
- Perdorimi i barrierave te zhurmes nese do lind nevoja

➤ **Ndotja e ujit**

Sheshi i projektit eshte i distancuar mjaftueshem dhe instalimi i perkohshem i impaintit te betonit nuk ka asnjë ndikim ne cilësinë apo rregjimin e këtyre ujrave. Distanca e zonës së projektit nga lumi i Ishem është rreth 800 m. Gjithashtu ne zone ka patur probleme historike me permbytjet si pasoje e fryrjes dhe daljes nga shtrati i lumit Ishem si edhe amortizimit te funksionimit te kanaleve kullues ku si pasoje e bllokimit nuk kryejne te funksionimin normal te shkarkimit te ujrave duke shkaktuar permbytje.



➤ Ndotja e tokës

Kompania GENER2 sh.p.k nuk do të hedhe/depozitoje asnje lloj mbetje në tokë. Masat për minimizimin e ndikimeve:

- Kontroll teknik të makinerive për eliminimin e avarive të ndryshme që mund të lindin gjatë manovrimit me to.
- Mbajtja e një regjistri të caktuar për mbetjet dhe për incidentet me karburantet.
- Trajnim periodik të punonjësve
- Mbetjet urbane janë në sasi të vogël. Mbetjet meren çdo ditë nga punonjësit ose nga një person përgjegjës për tu dërguar në konteneret e përcaktuara nga pushteti vendor.
- Ndotja e tokës (karburant, vajra hidraulike) si pasoje e defekteve të makinerive.

Në mënyrë që të parandalohet kjo situatë, kompania kryen mirëmbajtjen e makinerive në pikën e caktuar të servisit, kjo në mënyrë periodike.

Nëse do të ketë defekt me makineritë e punës ndiqen këto hapa:

1. Ndalohej puna dhe fiket makineria.
2. Pastrohet mjedisi dhe largohet materiali i derdhur.
3. Njoftohen personat përgjegjës.
4. Makineria dërgohet në servis për tu kryer riparimet e nevojshme.

Nëse do të ketë incidente (rrjedhje të karburantëve /aditivë) do të ndiqen këto hapa :

1. Vendos pajisjet protektive mbrojtëse (PPM): doreza të posatshme, maske.
2. Perdoret kutia përthithëse (spill-kit).
3. Vendoset mbetja e krijuar në mbajtëse të vecante.
4. Lajmerohen personat përgjegjës.
5. Menaxhimi adekuat dhe asgjësimi i perfundimtar i mbetjes.

Raporti i sigurisë dhe Plani i emergjencave janë dokumenta që Kompania Gener2 i ka përpiluar dhe i zbaton në të gjithë proceset e aktivitetit të saj.

➤ Incidentet

- Kompania investitore do të marrë masa për MNZ (mbrojtje nga zjarri).
- Subjekti të vendosë kontener sekondarë në enët të cilat mbajnë lengje të cilat mund të shkaktojnë ndotje për shkak të pikimeve/ rrjedhjeve për të shmangur ndonjë incident të mundshëm.
- Vendosja e spill kit si masa parandaluese për të kontrolluar çdo pikim/ kontaminim të ambientëve ku janë vendosur enët / kontener me lengje të cilat mund të rrëshin/ pikojnë

➤ Masat ndaj zjarrit

Për të ulur shkallën e rrezikut ndaj zjarrit dhe sigurimin e mbrojtjes së personave, nga ana e shoqërisë do të merren masat ndaj mbrojtjes së zjarrit. Hidrantet do të vendosen në zona të dukshme dhe punonjësit do të instruktohen për përdorimin e tyre në raste aksidentesh

12.PËRMBLEDHJE JO-TEKNIKE

Paraqisni një përmbledhje të kërkesave për leje mjedisi, pa specifikuar detajet teknike.

Përmbledhja duhet të identifikojë të gjitha efektet mjedisore të njohura, të cilat kanë lidhje me kryerjen e aktiviteteve në instalim, dhe përshkruani masat ekzistuese ose të propozuara që synojnë reduktimin e ndikimit në mjedis.

Ky përshkrim duhet të përmbajë oraret dhe ditët normale të punës për kryerjen e operacioneve gjatë një jave.

Përmbledhja duhet të përfshijë informacionin e mëposhtëm:

Përshkrimi:

- Instalimi dhe aktivitetet e tij;
- Lëndët e para dhe ato ndihmëse, substancat e tjera dhe energjia e përdorur ose e gjeneruar nga instalimi;
- Burimet e shkarkimeve nga instalimi;
- Kushtet në vendndodhjen e instalimit dhe rastet e njohura historike të ndotjes;
- Natyra dhe sasitë e shkarkimeve të pritshme nga instalimi në çdo vend/mjedisi, si dhe identifikimi i efekteve të rëndësishme të shkarkimeve në mjedis;
- Teknologjia dhe teknika të tjera të propozuara për parandalimin e shkarkimeve ose, kur kjo nuk është e mundur, për pakësimin e shkarkimeve nga instalimi, veçanërisht duke zbatuar teknikat më të mira të disponueshme;
- Alternativën në lidhje me zgjedhjen e vendit të instalimit dhe teknologjinë e përdorur;
- Masat për parandalimin dhe rikuperimin e mbetjeve (nëse është e nevojshme);
- Masat për përdorimin eficient të energjisë;
- Masa të tjera të planifikuara në përputhje me parimet e përgjithshme që rregullojnë detyrimet themelore të operatorit, dmth:
 - a) janë marrë masat e nevojshme për të parandaluar aksidentet dhe për të kufizuar pasojat e tyre;
 - b) janë ndërmarrë masat e nevojshme, me ndërprerjet definitive të aktiviteteve, për të shmangur ndonjë rrezik të ndotjes dhe kthimin e vendit të operimit në gjendje të kënaqshme
- Monitorimi i planifikuar i shkarkimeve nga instalimi.

Zona ku do të zhvillohet projekti ndodhet larg zonave të banuara dhe është i pozicionuar në toka bujqesore. Shtepite me të afërta të banimit janë rreth 300 m në vije ajrore dhe fshati me të afërt është Fshati Bilaj i cili ndodhet rreth 1 km në vije ajrore. Kulturat bujqesore të mbjella janë kryesisht miser, jonxhe dhe grurë.

Impianti i levizshëm i betonit do të instalohet brenda një zone ndertimi në afërsi me gjurmen e rrugës për të patur akses të drejtperdrejtë në aktivitetin ndertimor. Zona e propozuar për vendosjen e impiantit të betonit është larg zonave të banuara, shtepia me të afërt është rreth 300m në distancë në vije ajrore nga objekti. Në këtë shesh nuk kryhet asnjë aktivitet tjetër social apo kulturor dhe në afërsi ka toka bujqesore të cilat shfrytëzohen nga banorët e zonës për kulturë bujqesore.

Periudha e planifikuar e funksionimit të impiantit të betonit :Impianti i betonit do të jetë në funksion vetëm të Projektit, Ndertimit, Operimit, Mirembajtjes, Rehabilitimit dhe Transferimit të Segmentit Rrugor "Milot-Thumane "

Kjo zonë është një ekosistem i pandikuar nga faktore urbanë, është në një distancë të konsiderueshme nga qendrat e banimit si edhe është e pozicionuar në toka bujqesore. Kulturat bujqesore të mbjella janë gruri, misri dhe jonxha. Në afërsi të zonës kalon linja elektrike e tensionit të lartë dhe nuk ka objekte të tjera në afërsi. Zona është përgatitur për sistemin, ngritje në lartësi dhe trupit të rrugës dhe është e shtruar me material çakull.

Ky impiant do të përdoret për prodhimin e betonit të markave të ndryshme për ndërtimin e projektit: Rruga Milot -Thumane.

Teknologjia dhe teknika të tjera të propozuara për parandalimin e shkarkimeve ose, kur kjo nuk është Kapaciteti teorik i prodhimit të betonit: 100 m³/ore

- Sasia maksimale e betonimit në ditë: 1600 m³/ditë
- Siperfaqja e Impiantit: 4908 m²

Vendndodhja/ adresa: Fshati Bilaj, Njesia administrative Bubq, Bashkia Kruje, Qarku Durrës
Impianti do të pozicionohet tek të 3 parcelat me Zk : 1185 Dhe nr pasurie:



Vendodhja e zonës së Impiantit

Trulli ku do instalohet impianti është pronësi i Gener2

Impianti pronësi i GENER2 SHPK

Qëllimi i projektit :

Impianti do të përdoret për prodhimin e betonit të markave të ndryshme për ndërtimin e projektit: Rruga Milot - Thumane.

Instalimi përbëhet nga dy impiante për prodhimin e betonit dhe do të ndërtohet nga kompania GENER2 SH.P.K. Fabrika do të përbëhet nga këto objekte dhe pajisje:

- Siperfaqja e fabrikës së betonit bashkë me infrastrukturen e nevojshme : 4908 m²
- Do të instalohen dy (impiante) prodhimi betoni. Secili impiant prodhimi do të ketë këto parametra teknike:
- Kapaciteti: 100 m³/h

Kapacitetet prodhuese:

Te dhena Teknike kapaciteti	Vlera
Kapaciteti teorik i prodhimit të betonit	100m ³ /ore

Sasia maksimale e betonimit ne dite	1600 m ³ /dite
Sasia maksimale e betonimit ne ore	100-120 m ³ /ore per elementet horizontale strukturale
Sasia maksimale e betonimit ne ore	60-80 m ³ /ore per muret dhe elementet elementet vertikale
Kapaciteti i Depozitimi i agregateve zhavorr	8x30m ³ =240m ³
Kapaciteti i Depozitimi i agregateve rere	4 x 50m ³ =200m ³
Sillosa per cimenton me kapacitet total 460 Ton	4 cope
Depozite per uje (2cope x 20,000 Lt)	35,000.00

Sasia e inerteve te nevojshme	Vlera ditore
Zhavorr me granulometri sipas recetes se betonit vlera maksimale	675m ³ /dite
Rere me granulometri sipas recetes se betonit vlera maksimale	1160m ³ /dite
Cimento sipas recetes se betonit, vlera maksimale	544 Ton/dite
Uje per betonin vlera maksimale	224000 Lt/dite

Përshkrim i procesit teknologjik

Procesi fillon me depozitim e lëndës së parë, në lokacione – objekte përkatëse. Fraksionet e agregatit, sipas porosisë, depozitohen në deponë e agregatit, dhe pastaj me makineri përkatëse – lugë ngarkuese vendosen në silloset (bunkerat) e agregatit me kapacitet 240 m³, sipas fraksioneve. Çimentoja e siguruar vendoset ne pese siloset gjithsej 460 ton, ndërkaq uji në rezervuarin e ujit 35000 litra.

Natyrisht në sistem bëjnë pjesë edhe pompa për furnizim me ujë si dhe pajisje elektrike automatike të dozimit.

a) Agregatet e vendosura ne sillos sipas fraksioneve, dozohen përmes dozuesve elektropneumatik, të cilët hapen dhe mbyllen në mënyrë automatike varësisht nga komanda e dhënë, dhe njëkohësisht bëjnë matje e peshës së agregatit. Sasia e e caktuar e agregatit kalon në shiritin transportues, i cili ndodhet nën siloset e agregatit, dhe i cili e transporton agregatin deri te shiriti kryesor, e që ky i fundit e përcjell lëndën deri në mikser.

b) Dozimi i çimentos bëhet përmes peshores automatike për matjen e peshës, si dhe transportohet përmes transportuesit kërmillor nga silosi. Çimentoja nga peshoja kalon në mënyrë automatike. Gjatë zbrazjes së peshojës së çimentos, aktivizohen vibruesit, të cilët sigurojnë që e gjithë sasia e çimentos të jetë larguar nga peshorja.

c) Edhe dozimi i ujit bëhet në mënyrë automatike, me dozim të programuar përmes pompës së ujit. Pas kalimit të sasisë së programuar të ujit, ventili mbyllet në mënyrë automatike.

E tërë lënda e programuar dhe e peshuar: agregati nga siloset, përmes shiriti transportues e deri në shiritin kryesor; çimentoja gjithashtu nga peshorja, përmes gypit transportues e deri në shiritin kryesor, e gjithashtu edhe uji i programuar dhe dozuar, shkarkohen në mikser (përziers).

Pajimet mund të funksionojnë në mënyrë automatike me dozim të programuar, por gjithashtu mund të funksionojnë edhe në mënyrë manuale. Menaxhimi i tërë procesit kryhet nga kabina e kontrollit, përmes pulsit automatik komandues. Modulet hyrëse drejtpërdrejtë pranojnë sinjalet nga dozatorët

dhe peshoret. Modulet digjitale dalëse, shërbejnë për menaxhimin e ventileve elektromagnetik, motorëve si dhe llampave sinjalizuese.

Përveç materialeve kryesore, agregatit, çimentos dhe ujit, në proces përfshihen edhe aditivët. Sidomos në sezonën e dimrit, si dhe për konstruksione të veçanta shtohen aditiv të cilët e shpejtojnë kohën e ngurtësimit. Aditivi kryesisht shtohet me ujë, ose drejtpërdrejtë në mikser. Zakonisht aditivët shtohen në masën 2-4% të masës së çimentos.

Para se të lëshohen pajimet për realizimin e procesit teknologjik për prodhimin e betonit, duhet të kryhen këto veprime;

- Duhet të sigurohet sasia e mjaftueshme e agregatit në silose.
- Duhet të sigurohet sasia e mjaftueshme e çimentos dhe duhet hapur vetëm ventilin e silosit nga i cili dëshirojmë të marrim çimento.
- Duhet të sigurohet sasia e nevojshme e ujit.
- Duhet caktuar recepturën për kualitetin e betonit të cilin dëshirojmë të e prodhojmë

Të caktohet zgjatja e kohës së ciklit të prodhimit të betonit duke u bazuar në recepturën e caktuar.

Lendet e para që do përdoren për prodhimin e betonit :

- Zhavorr me granulometri sipas recetes se betonit
- Rere me granulometri sipas recetes se betonit
- Cimento sipas recetes se betonit,
- Uje per betonin

Sasia e aditivit llogaritet 0.7% te sasise se cimentos per m3 (Mix design per C25/30 parashikohet jo me teper se 350 kg cimement per m3 (2.5 l/m3)

Çdo Plan i Menaxhimit të Mjedisit përfshinë:

- Ndikimet që priten në mjedis dhe në cilësinë sociale
- Masat e Parandalimit
- Teknikat më të mira në dispozicion që sugjerohen për tu përdorur.
- Standardet e BE-se dhe ato lokale, rregulloret që kërkohen të zbatohen.
- Planet e Rehabilitimit

Lloji i ndikimit	Masa për zbutjen e ndikimit	Efekti i masës zbutese
Emetimet ne ajer, pluhura dhe gaze	<ul style="list-style-type: none"> • Kontrolli periodik i makinerive për të siguruar emetim brenda normave të lejuara të shkakrimeve të gazeve; • Kontroll teknik të makinerive për eliminimin e avarive të ndryshme që mund të lindin gjatë manovrimit me to • Planifikimi paraprak i punës dhe realizimi në kohë sa më të shkurtër. • Spërkatja me ujë (veçanërisht në kohë të thatë) të zonës së grumbullimit të agregateve dhe teritorit përreth • Planifikim i mirë i punës, shmangie e manovrimeve që rrisin emetimet në ajër (ngritje pluhuri) gjatë kohës me mot me erë të fortë. • Ulje e shpejtesisë së makinerive për minimizimin e pluhurave. • Kontroll periodik i makinerive për të siguruar emetim brenda normave të lejuara 	Ul për qëndrimin e grimcave të ngurta dhe gazeve në ajër.

Lloji i ndikimit	Masa për zbutjen e ndikimit	Efekti i mases zbutese
	<ul style="list-style-type: none"> Pedorimi I barrierave izoluese, lokalizuese per izolimin e perhapjes se grimcave te ngurta ne ajer 	
Krijimi i zhurmave	<ul style="list-style-type: none"> Vendosja e barrierave te zhurmes ne drejtime te caktuara sipas rastit kur lind nevoja Monitorim periodik i nivelit te zhurmave ne perimetër te zonës se projektit Të mirëmbahen automjetet e punës; Makinat e transportit dhe pajisjet jane bashkekohore dhe plotesojne standartet kombetare, te pajisura me marmite selenciatore te pakesimit te zhurmave Të ndalohet rënia e borive në zonat e banuara; 	Ul shkallën e bezdisjes që vjen nga prania e zhurmave.
Mbetjet e ngurta nga aktiviteti i impiantit	Mbetjet e ngurta nga pastrimi I betoniereve, larja e tyre do te grumbullohen ne gropen ekologjike dhe prej andej do te riperdoren rifuten perseri per qellime te prodhimit te betonit kur eshte e mundur ose do te depozitohen ne landfillin e Shares si mbetje inerte. Sasia eshte relativisht shume vogel rreth 0.5 m3 ne muaj	Sasia eshte relativisht shume vogel rreth 0.5 m3 ne muaj dhe lehtesisht e mire meanxhueshme nga ana e kompanise.
Gjenerimi i mbetjeve nga aktiviteti human i kompanise qe operon ne impiant	Mbetjet urbane vlerësohen të jenë në sasi të vogël (pasi numri I punonjesve është 4 persona), për menaxhimin e tyre kompania të zbatojë këto masa: Mbetjet të meren çdo ditë nga punonjësit apo një person përgjegjës për tu dërguar në kontenierët e përcaktuar nga pushteti vendor.	Shmang përhapjen e mbetjeve në mjedis, mbron mjedisin dhe shmang impaktin viziv të padëshiruar.
Incidente	<ul style="list-style-type: none"> Subjekti te vendose kontenier sekondare ne enet te cilat mbajne lengje te cilat mund te shkaktojne ndotje per shkak te pikimeve/ rrjedhjeve per te shmangur ndonje incident te mundshem. Vendosja e spill kit si mase parandaluese per te kontrolluar cdo pikim/ kontaminim te ambjenteve ku jane vendosur ene / kontenier me lengje e cilat mund te rrjeshin/ pikojne 	<ul style="list-style-type: none"> Parandalon incidente të mundshme në lidhje me zjarrin. Minimizon ndikimin e perhapjes se mbetjes ne rast incidenti. Reagon menjeher ne rast te cdo ndotje ne toke/ shesh per shkak te pikimeve /rrjedhjeve te lengjeve ne kontenier/ bidona
Masat ndaj zjarrit	<ul style="list-style-type: none"> Për të ulur shkallën e rrezikut ndaj zjarrit dhe sigurimin e mbrojtjen e personave, nga ana e shoqërisë do te merren masat ndaj mbrojtjes së zjarrit. Hidrantet do vendosen në zona të dukshme dhe punonjësit do instruktohen për përdorimin e tyre në raste aksidentesh. 	Parandalon dhe vepron ne raste zjarri

- Nu ka ka burime pikesore stationare ne ajër ne lidhje me gazet apo grimcat e ngurta nga aktiviteti prodhimit te betonit.Do kemi emetime sporadike ne ajër te grimcave te ngurta ne kohe specifike gjate manorvitimit me lenden e pare .Impianti eshte i pajisur me filtra per reduktimin e emetimeve.
- Nuk ka burime pikesore stacionare ne lidhje me emetimin e zhurmave.Eshte vlersuar qe zhurma do gjenerohen gjate manovrimit me pompen ,dhe ne tërësi matje te zhurmave do behen ne perimetrine zonës se projektit si dhe ne nje pike pranë pompës ne instalimin e impiantit
- Nuk ka burime pikesore stacionare te shkarkimeve ne uje .Nuk ka asnje shkakrim ne burimet ujore .
- Ujrat e zeza te personelit qe operon ne impiant do menaxhohen me tualete portative dhe menaxhimi i tyre do te behet nga kompania e cila eshte e pajisur me lejet III2 B per grumbullim , transport dhe trajtim te mbetjeve.
- Ujrat per nevoja te impianti do sigurohen nga pusi qe kompania ka hapur per kete qellim dhe qer ka marre lejet përkatëse per shfrytëzim te ujrave nentokesore.
- Sasia e mbetjeve te ngurta te gjeneruara nga impianti (mbetje betoni nga pastririm i pompës /instalimit) do grumbullohen ne gropën ekologjike dhe do te trajtohen si mbetjet inerte per ripërdorim apo depozitim ne landfill.
- Nuk ka idinatore sensitive (objekte banimi , bimësi , apo trupa ujore) ne afërsi me gjurmën e projektit qe do mund te ndikoheshin nga zhvillimi i këtij aktiviteti.
- Trualli ku do vendoset impianti eshte pa bimësi/vegjetacion dhe ne funksion te projektit te ndërtimit te rrugës Thumane Vore Kashar.
- Ndikimet e vlerësuar nga aktiviteti i prodhimit te betonit ne kete impiant , konsiderohen jo te rëndësishme , te menaxhueshme dhe me masat e propozuara per reduktim te ndikimit , i gjithë aktiviteti i prodhimit te betonit konsiderohet brenda kërkesave ligjore dhe ne përputhshmëri me praktikat me te mira te disponueshme.

✓ Masat ndaj zjarrit

Rreziku ndaj zjarrit është prezent. Për të ulur shkallën e rrezikut ndaj zjarrit dhe sigurimin e mbrojtjes e personave, nga ana e shoqërisë jane marre masat ndaj mbrojtjes së zjarrit. Hidrantet jane vendosen në brenda zones se kantierit dhe punonjësit jane instruktuar dhe instruktohen periodikisht për përdorimin e tyre në raste aksidentesh. Punëdhënësi pas vlerësimit të rreziqeve të zjarrit dhe në bazë të planit të emergjencës, ka përcaktuar punëtorët përgjegjës për zbatimin e masave të parandalimit të zjarrit, rastet e nderhyrjes, dhe menaxhimin e emergjencave. Detyra e përgjegjësitet është, jo vetëm të sigurojë që puna të kryhet në bazë të programit, por edhe që ajo të kryhet në kushte sigurie, duke respektuar masat e vëna në dispozicion nga eprorët, rregullat mbi kujdesin në punë, si dhe që punëtorët të respektojnë standartet dhe të përdorin, nëse nevojitet, pajisje personale mbrojtëse si dhe të kontrollojnë funksionimin e tyre. Në rast zjarri behet aktivizim i menjëhershëm i stafit dhe mjeteve të fikjes së zjarrit si dhe njoftim i menjëhershëm i autoriteteve dhe njësive të specializuara në rast emergjencash (zjarrfikëse, autoambulanca).

✓ Alternativën në lidhje me zgjedhjen e vendit të instalimit dhe teknologjinë e përdorur; Ne lidhje me zgjedhjen e vendit te instalimit u moren ne konsiderate 2 alternativa:

- 1- Vendodhja e propozuar e instalimit te impiantit sipas kerkeses ,
- 2- Ne nje zone larg zones se propozuar /blerje betoni nga te trete
- +++ impact I larte positive
- ++ impact I moderuar positive
- + impact I ulet pozitiv
- impact I larte negative
- impact I moderuar negative
- impact I ulet negative

	Trafiku	Niveli I zhurmave	Emetimi I grimvace te ngurta	Rrezik per aksidente ne pune	Siguria rrugore	Perdorim eficient I burimeve natyrore	Kontroll cilesise se betonit	Kosto e produktit
Alternativa 1 e propozuar	-	-	-	-	-	++	+++	++
Alternativa nr 2 (periferi te Tiranes)	---	---	---	--	--	+	+	+

Nga vleresimi I alternativave shihen qarte efektet positive me te mira dhe impaktet mjedisore me te ulta nga perzgjedhja e alternatives nr1 e cila I perket vendodhjes se impiantit te betonit referuar kerkeses se per kete leje mjedisi.

✓ Aspektet mjedisore dhe teknikat më të mira të disponueshme

Kompania tregon nje vëmendje dhe konsideratë të larte për mbrojtjen e mjedisit dhe shqetësimet ne lidhje me mbrojtjen e saj, për këtë arsye ne do të kryejmë aktivitetet tona në një mënyrë të tillë që të mbrojmë mjedisin fizik, punonjësit tanë, klientët tanë dhe publikun e gjerë.

Ne jemi të përkushtuar për përmirësimin e vazhdueshëm dhe përdorimin e menjëhershëm të burimeve, gjë që do të arrihet duke vendosur dhe siguruar zbatimin e suksesshëm të objektivave mjedisore.

Gener2 do të promovojë objektivat e tij brenda ose jashtë, kur është e përshtatshme, dhe do t'i përgjigjet pozitivisht pyetjeve dhe sugjerimeve që vijnë si brenda dhe jashtë Kompanisë.

Secila njësi operuese pritet të drejtohet nga kjo politikë në formimin e planeve, vendosjen e objektivave dhe kryerjen e aktiviteteve të tyre të përditshme.

Kompania eshte e vertifikuar per zbatimin me te mire te standarteve ISO ne lidhje me mjedisin , sigurine ne pune dhe cilesine.

1. Shoqeria GENER 2 Shpk, zbaton teknikat më të mira te disponueshme për të minimizuar ndotjet. Duke patur parasysh aktivitetin e kompanisë, përmendim këtu: kontrollin periodik dhe inspektimin per incidente te mundshme gjate transportit apo magazinimit, spërkatjen me ujë te territorit perreth kantierit ne kohe te thate, uljen e shpejtësisë së makinerive, trajnimin e punonjësve etj.

2. Marrjen e menjëhershme të masave në rast ndotjesh (incidente me derdhjet e karburanteve, vajrash nga makinerite) si dhe monitorim të vazhdueshëm.
- 3.. Kompania ka marrë masa për të parandaluar aksidentet dhe për të kufizuar pasojat e tyre.
4. Subjekti do të kryej kontrollin dhe mirëmbajtjen periodike të makinerive, duke minimizuar kështu avaritë dhe ndotjet që mund të vijnë si pasojë. Gjithashtu subjekti ka pajisur makinerite me kutine përthithëse (spill-kit) në rast incidenti për të parandaluar incidentet me karburante dhe vajrat si dhe ben trajnimin e duhur të punonjësve në lidhje me nderhyrjen dhe përdorimin e kutise të përthithjes. Vetëm stafi i trajnuar dhe specializuar ka akses në aktivitetin e prodhimit të betonit.
- 6.Paralelisht me funksionimin, subjekti gjithashtu do të kujdeset dhe për rehabilitimin e mjedisit, në mënyrë që të minimizohet impakti negativ në peisazh. Subjekti mer përparësi sigurimin e ecurisë normale të punës dhe ruajtjen e vazhdueshme të mjedisit deri në mbylljen e aktivitetit.

- ✓ Masat për parandalimin dhe rikuperimin e mbetjeve (nëse është e nevojshme);

Nga aktiviteti i prodhimit të betonit sipas teknologjisë së përkrahur, gjenerimi i mbetjeve është jo i rëndësishëm, ndaj nuk paraqitet nevoja për hartime të planeve specifike për menaxhimin e mbetjeve.

- ✓ Masat për përdorimin efiçent të energjisë;

Makinerite kryejnë kontroll periodik.

Masa të tjera të planifikuara në përputhje me parimet e përgjithshme që rregullojnë detyrimet themelore të operatorit, dmth:

- Do merren masa e nevojshme për të parandaluar aksidentet dhe për të kufizuar pasojat e tyre;
- **GENER 2 sh.p.k kryen kontroll dhe mirëmbajtje periodike të makinerive, duke minimizuar kështu avaritë dhe ndotjet që mund të vijnë si pasojë. Gjithashtu subjekti ka pajisur makinerite me kutine të përthithjes në rast incidenti për të parandaluar incidentet me karburante dhe vajrat si dhe ka bërë trajnimin e duhur të punonjësve në lidhje me nderhyrjen dhe përdorimin e kutise të përthithjes.**
- Paralelisht me funksionimin, subjekti gjithashtu kujdeset dhe për rehabilitimin e mjedisit, në mënyrë që të minimizohet impakti negativ në peisazh. Subjekti mer përparësi sigurimin e ecurisë normale të punës dhe ruajtjen e vazhdueshme të mjedisit deri në mbylljen e aktivitetit.

- ✓ **Masa të tjera të planifikuara në përputhje me parimet e përgjithshme që rregullojnë detyrimet themelore të operatorit, dmth:**

- c) janë marrë masa të nevojshme për të parandaluar aksidentet dhe për të kufizuar pasojat e tyre;
- d) janë ndërmarrë masa të nevojshme, me ndërprerjet definitive të aktiviteteve, për të shmangur ndonjë rrezik të ndotjes dhe kthimin e vendit të operimit në gjendje të kënaqshme

Kompania ka hartuar planin e menaxhimit të emergjencave, planin e sigurisë që do zbatohen gjatë manovrimit të impiantit. Kompania zbaton rregullat dhe legjislacionin për sigurinë dhe shëndetin në punë. Aktualisht në terren nuk është instaluar impianti, dhe masa të përkrahura referuar planit të

emergjencave dhe sigurise do te zbatohen me fillimin e instalimit te impiantit .Per me shume referoju planit te enregjencave dhe planit te sigurise.

Te gjithë kerkesat per marrjen e masave për të parandaluar aksidentetdhe per te shmangur ndonjë rrezik të ndotjes dhe kthimin e vendit të operimit në gjendje të kënaqshme jane pershkaur ne planet e mesiperme (planin e menaxhimit te emergjencave , planin e sigurise) baskangjitur kereses per Leje tipi B.

✓ **Monitorimi i planifikuar i shkarkimeve nga instalimi.**

Qëllimi i monitorimit mjedisor është që të sigurojë të dhëna nëpërmjet të cilave të vlerësohet nëse zhvillimi i veprimtarisë është në përputhje me ligjet dhe standardet mjedisore që lidhen me të, për të vlerësuar shkallën e ndikimit (nëse ka), si dhe për të vlerësuar performancën mjedisore të menaxhimit të saj në kuadër të përmirësimit të vazhdueshëm.

Monitorimi i mjedisit është detyrim ligjor. Mënyra, frekuenca dhe elementët e monitorimit janë të ndryshëm për veprimtari të ndryshme.

Treguesit e monitorimit	Frekuenca	Periudha
Monitorimi i nivelit te zhurmave	Periodike/ cdo 6 muaj	Gjatë funksionimit
Monitorimi i cilesise se ajrit (grimcat ngurta PM10;PM2.5)	Periodike/ cdo 6 muaj	Gjatë funksionimit
Monitorimi i zbatimit te kushteve te lejes s mjedisit.	Periodike, Raportimi ne AKM: Cdo vit	Gjatë funksionimit

Regjistrimi i të dhënave nga monitorimi i mjedisit.

Matja dhe mbledhja e të dhënave për treguesit e mësipërm bëhet duke zbatuar metodat dhe teknikat shkencore të njohura dhe të pranueshme. Për të ruajtur të dhënat mjedisore të veprimtarisë përgatitet dhe mbahet një regjistër i veçantë ku ato hidhen në mënyrë të vazhdueshme. Regjistri ruan të dhënat kryesore të regjistruara nga monitorimi si:

- **Pikat e monitorimit (koordinatat)**
- **Data kur është kryer monitorimi, matja**
- **Ora**
- **Kohëzgjataja e monitorimit**
- **Kushtet atmosferike gjatë monitorimit**
- **Parametrat e monitorimit**
- **Lloji i monitorimit**
- **Rezultatet e monitorimit**
- **Personi përgjegjës**
- **Komente**

Të dhënat mbledhen dhe vihen në dispozicion të organeve shtetërore dhe të interesuarve të tjerë për t'i analizuar me qëllim vlerësimin e performancës mjedisore të veprimtarisë dhe kryerjen e përmirësimeve të nevojshme.

Plani I menaxhimit të mjedisit është një plan specifik I cili siguron që praktikat e menaxhimit mjedisor janë ndjekur gjatë periudhës së ndërtimit dhe/ose operimit të projektit.

Masat	Koha	Financimi	Raportimi
Monitorimi Mjedisor (Niveli i zhurmave te emetuara) .	Periodha siç do të përcaktohet ne lejen mjedisore. (Zakonshitet cdo 6-muaj)	GENER 2 sh.p.k	Një laborator i akredituar duhet të kryejë monitorimin mjedisor. Rezultatet do të raportohen në AKM.
Raportimi mjedisor	Sipas lejes mjedisore (Zakonshitet cdo 6-muaj)	GENER 2 sh.p.k	AKM
Regjistri i mbetjeve	Periodike 2 here ne vit	GENER 2	Dorezimi ne AKM cdo vit
Sistemimi i territorit dhe rehabilitim mjedisi	Paralelisht me funksionimin e aktivitetit	GENER 2 sh.p.k	N/A
Zbatimi i raportit te sigurise dhe permiresimi i metejshem (azhornimi i tij)	Gjate zbatimit te projektit dhe gjate operimit, deri ne mbylljen perfundimtare	GENER 2 sh.p.k	Nese do te kerkohe nga AKM.

Parametri	Frekuenca e monitorimit	Aksesi në vendodhjet e matjeve	Metoda e marrjes së mostrave	Metoda/teknika e analizës
PM10	Cdo 6 muaj	Po	EN 12341:2014	MicroDust Pro Casella
PM2.5	Cdo 6 muaj		EN 12341:2014	MicroDust Pro Casella
LNG totale	Cdo 6 muaj		EN 12341:2014	MicroDust Pro Casella

Parametri	Frekuenca e monitorimit	Aksesi në vendodhjet e matjeve	Metoda e marrjes së mostrave	Metoda/teknika e analizës
L(A)eq	Cdo 6 muaj	Po	sipas standarteve të testimit SSH EN ISO 1996-2:2017	Mbështetja sipas standarteve të testimit SSH EN ISO 1996-2:2017 Delta OHM HD 2010 UC
LF(A)Max	Cdo 6 muaj		sipas standarteve të testimit SSH EN ISO 1996-2:2017	Mbështetja sipas standarteve të testimit SSH EN ISO 1996-2:2017 Delta OHM HD 2010 UC
LF(A) Min Lpk(C)	Cdo 6 muaj		sipas standarteve të testimit SSH EN ISO 1996-2:2017	Mbështetja sipas standarteve të testimit SSH EN ISO 1996-2:2017 Delta OHM HD 2010 UC

Tabela :Stacionet e monitorimit per te gjitha parametrat e propozuar .

Stacionet e monitorimit	Koordinatat sipas sistemit GAUS KRUGE: 1942_GK_ZONE_4)	Parametrat qe do monitorohen	
Vendndodhja 1:	X: 4389777.892 Y: 4596941.693	PM10; PM2.5; TSP ,	zhurma
Vendndodhja 2:	X: 4389764.305 Y: 4596963.502	PM10; PM2.5; TSP ,	zhurma
Vendndodhja 3:	X: 4389776.186 Y: 4596981.836	PM10; PM2.5; TSP ,	zhurma
Vendndodhja 4:	X: 4389831.476 Y: 4596956.304	PM10; PM2.5; TSP ,	zhurma

DEKLARATË

DEKLARATË

Duke nënshkruar këtë deklaratë, në përputhje me dispozitat e Ligjit "Për Mbrojtjen e Mjedisit", ligjit "Per lejet e mjedisit" dhe akteve nënligjore përkatëse unë paraqes kërkesën për leje mjedisit.

Konfirmoj që informacioni i dhënë në këtë kërkesë është i vërtetë, i saktë dhe i plotë.

Unë nuk kam vërejtje lidhur me bërjen publike të kësaj Kërkese , për aq sa nuk bie ndesh me parashikimet e legjilacionit në fuqi për mbrojtjen e të dhënave personale dhe konfidencialitetin e të dhënave tregtare.

Emri i nënshkruesit:

Manushaqe Jace



Pozicioni brenda Kompanisë:

Menaxher i Mjedisit Gener2 Shpk

Firma: _____

A handwritten signature in blue ink, appearing to be 'Manushaqe Jace'.

Data: 15.09.2025

A handwritten number '15' in blue ink, representing the day of the date.

Vula e
Kompanise/Operatorit

