
PERMBLEDHJE RVNM PER AKTIVITETIN :

ID.1.10. Furnizimi me karburant i makinave në një stacion furnizimi me karburant në zonat urbane, ID.1.7. Gaz natyror aromatik ose GNL, përveç rasteve kur veprimtaria është e lidhur me Tipin A, ose përzierje e aromave (Të gjitha instalimet) me vendodhje: Fier, Lushnje, Kolonjë, Ardenicë, fshati Ardenicë, Rruga Lushnje - Fier, Zona Kadastrale 1033.

Shoqëria. "PETROL SPECIAL " Shpk aplikon për t'u pajisur me Leje Mjedisi të Tipit B, për impiante dhe instalime ekzistuese, referuar VKM Nr. 419, datë 25.6.2014 "Për miratimin e kërkesave të posaçme për shqyrtimin e kërkesave për leje mjedisi të tipave A, B dhe C, për transferimin e lejeve nga një subjekt te tjetri, të kushteve për lejet respektive të mjedisit, si dhe rregullave të hollësishme për shqyrtimin e tyre nga autoritetet kompetente deri në lëshimin e këtyre lejeve nga QKL-ja" të Ligjit Nr. 14.07.2011 "Për Lejet e Mjedisit" Shtojca 1 (e ndryshuar):

Industria energjitike.

ID.1.10. Furnizimi me karburant i makinave në një stacion furnizimi me karburant në zonat urbane, ID.1.07. Gaz natyror aromatik ose GNL, përveç rasteve kur veprimtaria është e lidhur me Tipin A, ose përzierje e aromave (Të gjitha instalimet)

Profili i shoqërisë "Petrol Special" shpk

Shoqëria është e paisur nga Qendra Kombëtarë e Rregjistrimit me Tregtim me Nipt Nr. **K83323403M** për Tregtim me pakicë i hidrokarbureve, si naftë, gaz, gaz kondensat, benzina, vajguri, solar, vajra lubrifikante etj. Transport karburantesh dhe lloje te ndryshme mallrash, import eksport tregtim me shumice e pakice te mallrave dhe materialeve te ndryshme industriale, ndërtimore drusore dhe ushqimore, tekstile, makineri dhe pajisje të ndryshme mekanike, materiale plastike dhe gome, hapje të ndryshme të linjave të përpunimit dhe prodhimit apo aktivitete te tjera ndihmëse të ndërvarura apo në funksion të aktiviteteve të mësipërme, hapje bar kafë, restorant, bilardo.

-Instalimi dhe aktivitetet e tij

Të dhëna për Aktivitetin

Objekti i Furnizimit më karburant dhe GNL është në pronësi të shoqërisë "Petrol Special" sha. me vendodhje: Fier, Lushnje, Kolonjë, Ardenicë, fshati Ardenicë, **Rruga Lushnje - Fier**, Zona Kadastrale 1033 dhe përfshin dy prona.

1. Shoqëria "PETROL SPECIAL" , Vendndodhja: Ardenicë, Lushnje, Zona kadastrale 1033; Nr. Pasurisë 199/78 ;

- Sipërfaqe totale 2080m²;
- Sipërfaqe ndërtese 1339m²

Sipas Çertifikatës së Pronësisë Nr.425234, datë 25.10.2011 dhe kufizohet: V 199/31; Lindja Autostrada; Jugu 199/56; Perëndimi 433.

2. Z. Gramoz Ibro dhe Altina Ibro

Vendndodhja: Ardenicë, Lushnje, Zona kadastrale 1033; Nr. Pasurisë 199/87 ;

- Sipërfaqe arë 2994 m²;
- Sipas Çertifikatës së Pronësisë Nr.1250468, datë 12.11.2015, volumi 8 faqe 200 dhe kufizohet: V 199/73; Lindja Autostrada; Jugu 199/79; Perëndimi 433.

Prona në Hartën Ajore ku kryhet Aktiviteti i Furnizimit dhe Shpërndarjes së Karburantit dhe GNL

Pikat	X	Y
1	4382724.319	4519722.840
2	4382794.226	4519688.714
3	4382768.431	4519637.759
4	4382709.072	4519663.641



Qëllimi i këtij aktiviteti është Furnizimi me karburant i makinave në një stacion furnizimi me karburant në zonat urbane dhe Gaz natyror ose GNL.

Aktiviteti zhvillohet në një ambient të përshtatshëm për këtë lloj aktiviteti duke mos krijuar kështu dëme apo efekte negative të ndryshme në mjedisin përreth.

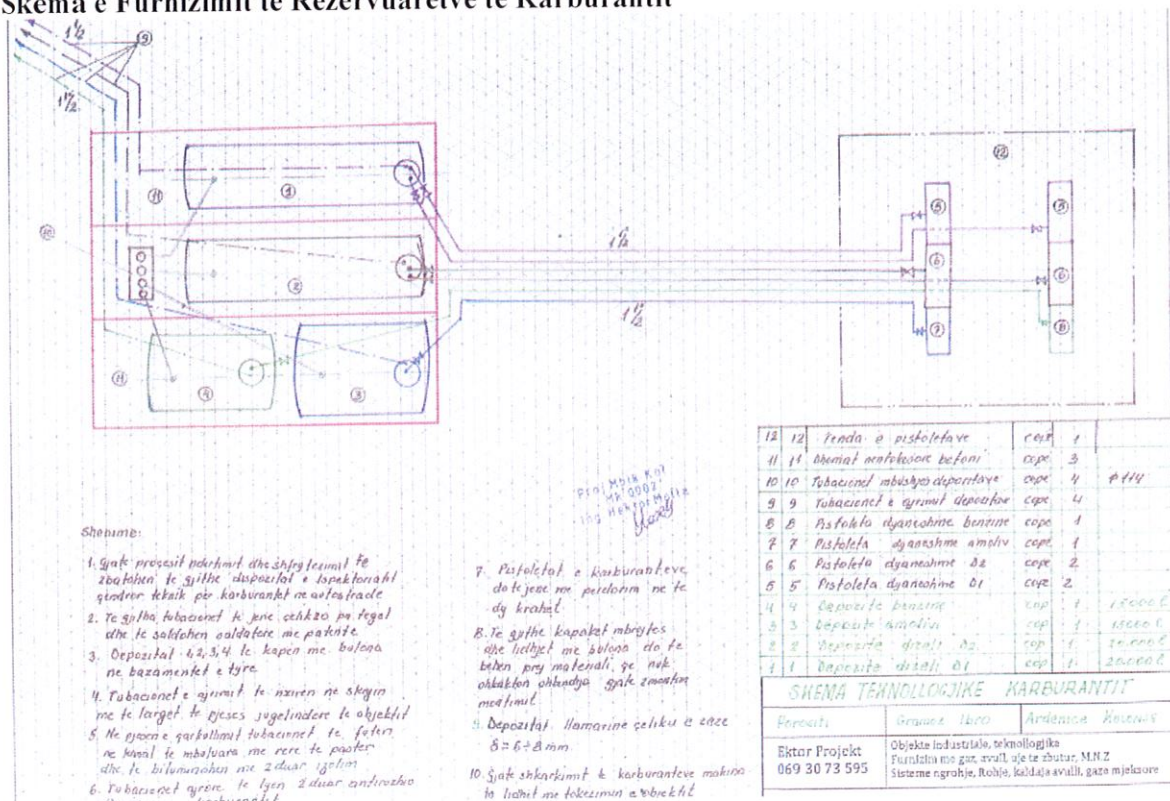
Vendosja e depozitave për magazinimin e GNL dhe karburanteve të tjera dhe impianti i tregimit të tyre në këtë zonë është e përshtatshme për zhvillimin e këtij aktiviteti pasi është në distancë të konsiderueshme nga zonat e banuara, objektet apo veprat e tjera.

Skema teknologjike e depozitim-tregëtimit të hidrokarbureve, naftë (D1), benzinë përbëhet nga:

- Ishulli
- Reklama
- Tetoja
- Rezervuar karburanti 2x20000l rezervuar me naftë; 2x20000 litra rezervuar me benzinë; gjithsej kapaciteti mbajtës naftë +benzinë = 80000litra
- Distributor karburanti
- Deperator- dekantor
- Distributor gazi
- Parkim automjetesh
- Ambjente shërbimi 1kat
- Rezervuar uji për MKZ, 10m³

Skema e teknologjisë së pikës së karburantit dhe GLN-së është zgjedhur e tillë në bazë të llojeve të karburanteve dhe gazit që do të tregëtohet, kapacitetit të shitjes dhe përvojës ekzistuese që ka subjekti. Mbi bazën e skemës teknologjike është përcaktuar dhe lidhja e pajisjeve dhe aparaturave. Makineritë dhe pajisjet kryesore të pikës së shitjes janë zgjedhur duke u bazuar në të dhënat fillestare të produkteve që trajtohen dhe kapacitetit përpunues të saj. Projekti përfshin vendosjen e 5 depozitave, dy për naftë me kapacitet 2x20000litra; 2x20000litra rezervuar me benzinë; dhe depozitë 1x10m³ GNL.

Skema e Furnizimit të Rezervuarëve të Karburantit



Mbas montimit të rezervuarëve dhe linjës së tubacioneve ato i janë nënshtruar provës hidrostатike në qendrueshmëri dhe hermeticitet. Presioni i provës 1,25 të presionit të punës. Prova kryhet detyrimisht me ujë.

Të gjitha mbështetëset e rezervuarëve janë prej betoni të armuar dhe rezervuarët kapen në këto mbështetëse me shufra çeliku me Ø 16 mm me qëllim që rezervuarët e karburantit të mos pluksojnë në rast të nivelit të lartë të ujrave nëntokësore.

Të gjithë tubacionet lidhës janë prej çeliku të xinguar, ndërsa tubacionet e gazit të lëngshëm të naftës duhet të jenë prej çeliku pa tegel saldimi, kurse armaturat dhe flanaxhat prej bronxi ose çeliku inoks. Këto tubazione janë të fiksuar në armaturat përkatëse.

Mbështetëset e rezervuarëve janë prej çeliku dhe janë vendosur pranë çdo armature, në një distancë jo më të vogël se 4 m.

Rezervuarët janë të paisur me bakaporta dhe gjithashtu në to janë të montuar tubat e furnizimit 4", tubi 1 ½ i thithjes së karburantit, tubacioni 1 ½ i largimit të ujrave, tubacioni i ajrimit Ø 40 të rezervuarëve të karburantit së bashku me valvulën e shfryrjes 1 ½ në lartësinë 3 m nga toka si dhe tubacioni 1 ½ i matjes së nivelit të karburantit.

Të gjithë paisjet, duke filluar nga rezervuarët, pompat, tubacjone, bashkimet me flanaxha etj, janë tokëzuar me elektroda tokëzimi prej hekuri 40x40x4mm me gjatësi 2 m, të ngulura në tokë dhe të lidhura ndërmjet tyre me përcjelles bakri me seksion 35mm², ku Rt<2 Om.

Rezervuarët e magazinimit të karburanteve janë vendosur në një platformë (gropë). Platforma ku gjenden rezervuarët është e izoluar dhe e veshur me beton-arme me trashësi prej 25 cm të M 300, në bazamentin dhe faqet anësore të saj, pastaj mureve dhe dyshemesë të platformës u është bërë hidroizolimi me ngjitje sipërfaqësore në ilustrën e çimentos me një membranë kompakte, letër guajnoje italiane 4mm e trashë. Në dyshemenë e platformës së rezervuarëve gjendet një sistem pusetash, të cilat shërbejnë për mbledhjen e ujërave dhe derdhjeve aksidentale të karburanteve, duke i transportuar ato drejt vaskës së dekantimit (dekantatori 1,5x2,35m) ku realizohet procesi i dekantimit dhe ndarjes në bazë të dendësisë të llumrave, vaska e dekantorit shkarkon në seperatorin kryesor dhe fundor, në të cilin shkarkon edhe vaska e dekantorit tjetër, i cili mbledh ujërat dhe derdhjet e sheshit të furnizimit dhe qëndrimit të automjeteve. Separatori fundor shkarkon në rrjetin urban të kanalizimeve.

Mbas montimit të rezervuarëve të barazlarguar nga njeri tjetri, janë mbuluar me toke argjilore dhe rërë dhe zhavor lumi me trashësi prej 0.6 m nga tangjentja ekstreme e sipërme e rezervuarëve, kjo për të shërbyer si mbulesë mbrojtëse dhe minimizuar kontaktet dhe luhatjet e temperaturave të larta në verë që mund të shkaktojnë aksidente.

Platforma e rezervuarëve mbulohet nga kapakë betoni me kornizë metalike L 10 që rrëshqet mbi cilindrat e shinës së sipërme të platformës së rezervuarëve dhe që kyçet nga personeli dhe hapet në mënyrë periodike për kontroll. Mbushja me karburant bëhet nëpërmjet saraçineskave specifike të rezervuarëve.

Përpara vendosjes në tokë, rezervuarët e magazinimit të karburanteve janë lyer me dy duar bojë kundra ndryshkut dhe më tej me bojë bituminoze të markës Kotix GT, anti-korrozion nga ana e brendshme dhe e jashtme si dhe janë lyer me zift. Përpara montimit të rezervuarëve në platformën nëntokësore ato janë testuar në terma kohore të presionit dhe rrjedhjeve, nën një presion maksimal uji për disa ditë. Testimi me ujë për rezistencën ndaj presionit dhe rrjedhjeve është tepër efikas dhe i rekomanduar për arsyen se uji e ka peshën specifike rreth 12 – 14 % më të lartë se të karbureve.

Mbi çdo rezervuar-çisternë të magazinimit të karburanteve është ndërtuar një dalje tip pusete prej betoni brenda së cilës është vendosur linja e mbushjes dhe bokaportës dhe pajisjeve të kontrollit të rezervuarit. Bokaportat janë kapakë në pjesën e sipërme të rezervuarit (d 50cm) në të cilën janë instaluar dhe aksesoret e tjerë. Ky kapak është i mbyllur me bullona dhe guarnicionet sigurojnë hermetizim total të tij. Gjithashtu në këto kapakë janë stampuar edhe të dhënat specifike të çdo çisterne.

Në kapak janë montuar:

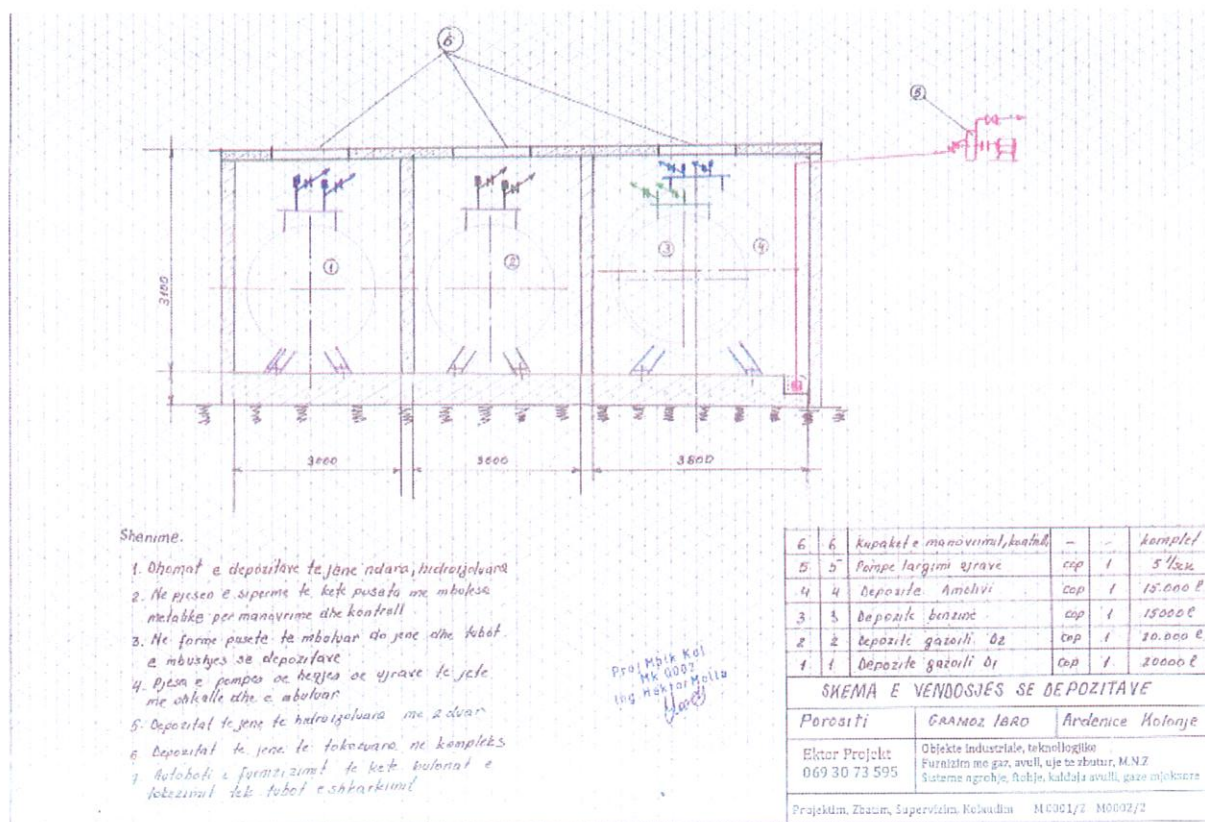
- Valvolat e sigurimit dhe frymëmarrjes për të shkarkuar mbingarkesat dhe vakumet e tepërta, sidomos gjatë procesit të mbushjes dhe zbrazjes të çisternave.
- Sistemi i aparaturave të kontrollit dhe matjes së nivelit, presionit të gazeve në sipërfaqen e lirë të çisternës. Rezervuarët kanë komunikim atmosferik të realizuar nëpërmjet tubave të ajrimit, diametri i të cilave është 1 inc dhe përfundon në një lartësi prej 3 m, kokat e tubave kthehen nga poshtë me 180 gradë dhe në kokë kanë rrjetë mbrojtëse.
- Saraçineskat e shkarkimit dhe boshatisjes së çisternës si dhe saraçineskat e mbushjes të furnizimit të tyre. Saraçineskat janë të standarteve ndërkombëtare dhe do të lidhen me flanaxha në tubacione të cilat do të shtrëngohen me bullona. Hapja dhe mbyllja e tyre do të bëhet me dorë nëpërmjet instrumentave specifike dhe vetëm nga personel i autorizuar dhe i specializuar.

Sistemi i shpërndarjes së karburantit përbëhet nga distributorët në formë drejtkëndore të montuara brenda tetojës. Distributorët e të njëjtit karburant janë të lidhur me grupet e rezervuarëve përkatës. Distributori për një produkt me dy pistoleta ka një prurje 80litra/minutë. Këto distributorë janë si një makinë stacionare e shërbimit dhe është projektuar dhe konstruktuar edhe në rolin e kalim matësit për të gjithë llojet e karburantit.

Në sistemin e shpërndarjes janë montuar pompat e tërheqjes së karburantëve, pistoletat e furnizimit dhe aparaturat e dozimit dhe kontrollit të masës, të cilat janë elektronike.

Çdo distributor përmban pistoletat furnizuese të automjeteve dhe janë montuar në mënyrë të tillë që të punohet në të dy krahët e tyre, duke ofruar shërbim të shpejtë dhe ulur kohën e qëndrimit të automjeteve në stacionin e furnizimit.

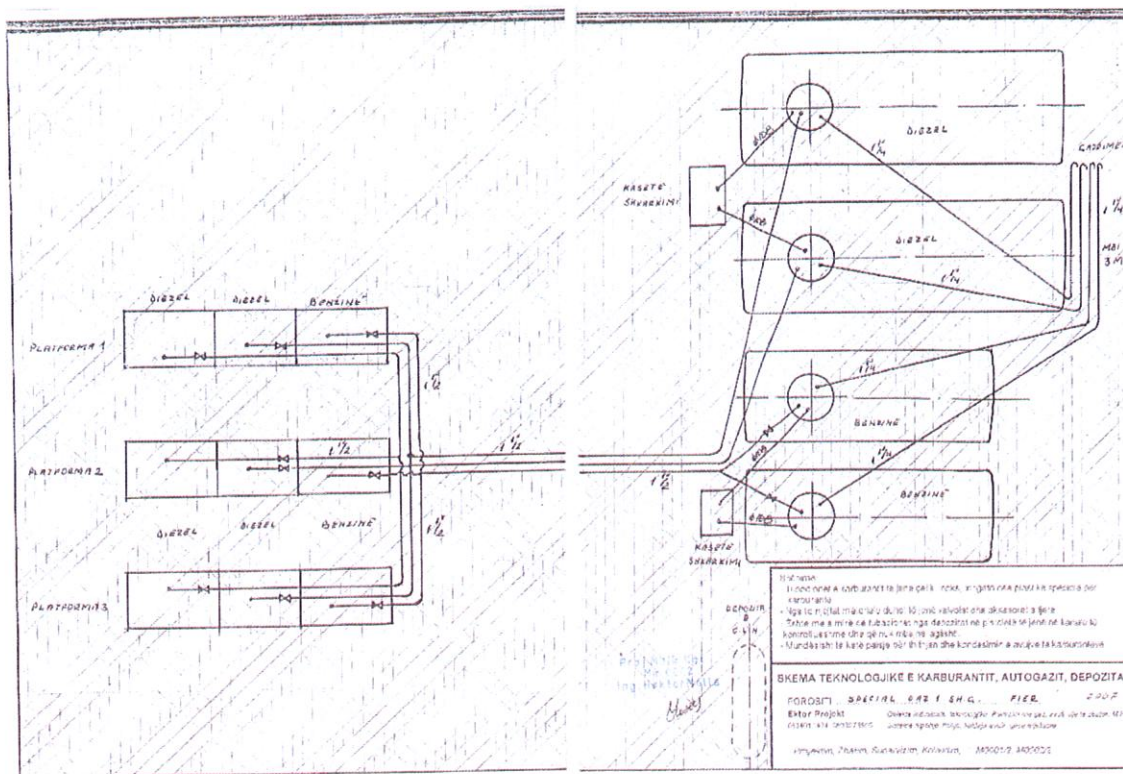
Skema e Vendosijes së Depozitave të Karburantit



Distributorët e përzgjedhur kanë këto cilësi:

- Sistemi i aparaturave (pompa, tubo gome dhe inoksi, pistoleta mbushje) siguron hermetizim total pa lejuar rrjedhje të karburanteve;
- Elektromotorri i pompës është hermetik dhe me lidhje të shkurtër duke mos lejuar futjen e avujve të ndryshëm në të, duke shmangur avaritë;
- Pompa është e pajisur me kundra-valvul, e cila pengon kthimin e lëngjeve në drejtim të kundërt të thithjes së pompës;
- Garanton dhënien e saktë dhe është pajisur me mekanizëm elektronik, me ekran të ndriçuar në çdo kohë dhe mekanizëm të fshirjes së leximit të mëparshëm dhe shifrave të dhënies së karburantit;
- Hedhësi, pistoleta funksionon me valvol të dyfishtë dhe komandohet lehtësisht me dorë, pistoleta stakohet automatikisht në rastin e tejmbushjes së serbatorit duke shmangur derdhjen në mjedis;
- Dhënia e karburanteve bëhet me litra në masën standarte dhe kontrollohen në çdo kohë duke bërë kalibrimin standart nga ekspertët.

Skema e Lidhjes së Rezervuarëve me Pompën dhe Distributorin



Proçesi i lëvizjes së produkteve brenda hapësirës së kompleksit mund të ndahet në:

- a - Procesin e mbushjes së rezervuarëve të magazinimit;
- b- Procesin e tregtimit me pakicë me karburant dhe gaz GNL (furnizimi i automjeteve);

Mbushja e rezervuarve do të realizohet nëpërmjet autoçisternave të posaçme. Ato do të lëvizin në hapësirën e pikës brenda rregullave të sigurisë dhe do të parkohen në nyjen e shkarkimit të produktit në krah të platformës së rezervuarëve të magazinimit. Autoçisternat, pas parkimit do të lidhen me sistemin e tokëzimit të ndërtuar posaçërisht për to. Shkarkimi i produkteve do të

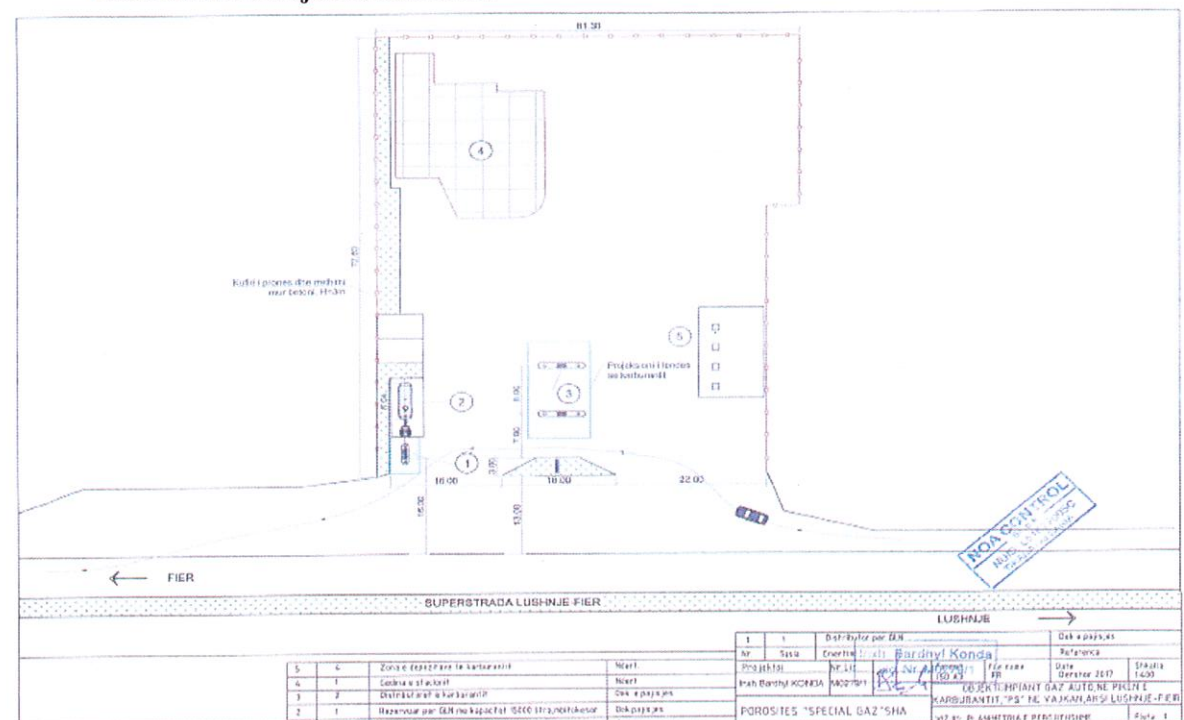
realizohet nëpërmjet linjave të ndërtuara dhe prodhuar për këtë proces. Këto linja janë të izoluar hermetikisht dhe garantojnë siguri të plotë për aksidente dhe rrjedhje të produktit. Shkarkimi i produktit nga autoçisternat do të bëhet nga persona të specializuar për këtë proces.

Gjatë kohës së shkarkimit të produktit autoçisternat dhe i gjithë sistemi do të jenë në vëzhgim të plotë nga personeli i kualifikuar, i cili ka përvojën e mjaftueshme për të zbatuar një proces të sigurt shkarkimi të produkteve si dhe është i përgatitur për të ndërhyrë me efikasitet të plotë në çdo rast avarie të mundshme në sistem.

Platforma është shtruar me beton cilësor me pjerrësi. Të gjitha lëngjet që do të mblidhen nga kanalet sipërfaqësore do të shkarkohen fillimisht në dekantuesin e ndërtuar për këtë qëllim i cili do të pastrohet dhe llumrat e mbetjet e depozituara aty, do të administrohen dhe depozitohen në vendet e caktuara për këtë qëllim.

• **Të dhëna mbi Impiantin e instaluar të GNL**

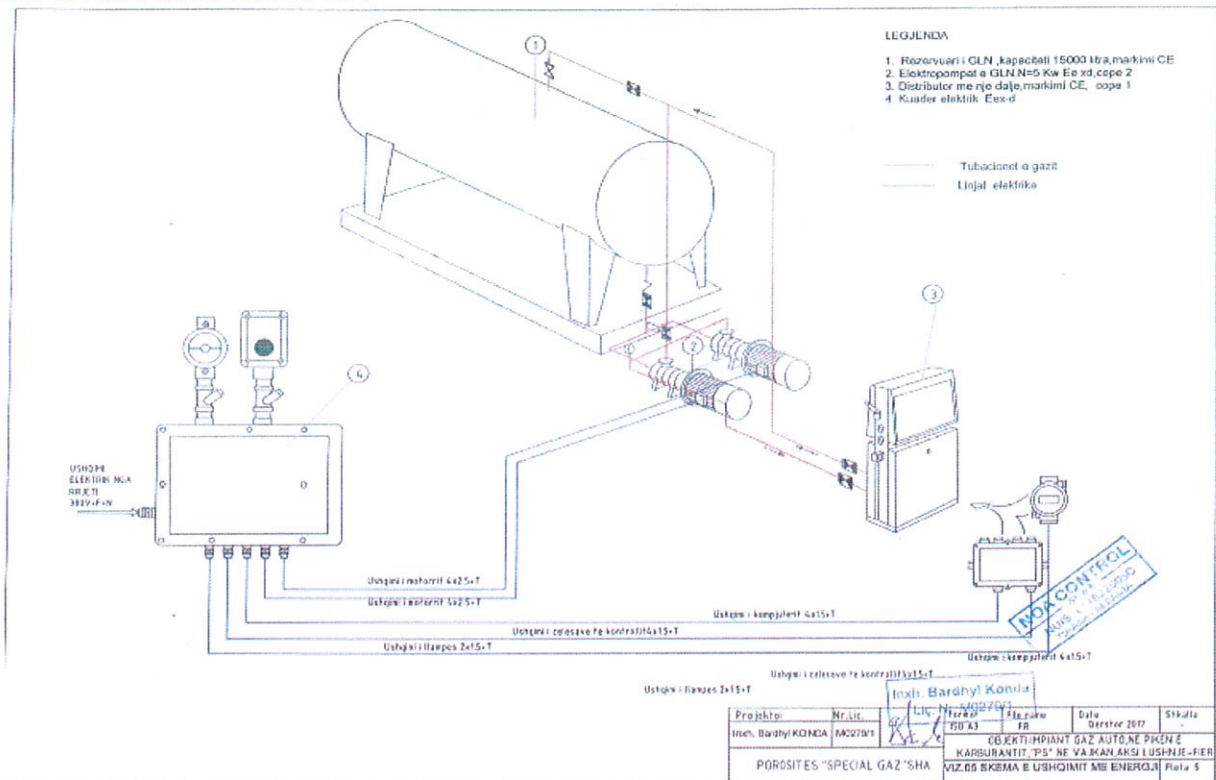
Planimetria e objektit dhe GNL



- Përzjerja A: presjoni i avullit në 70°C nuk kalon 11 bar dhe në 50°C ka një densitet jo më të vogël se 0,525;
- Përzjerja A0 : presjoni i avullit në 70 °C nuk kalon 16 bar dhe në 50°C ka densitet jo më të vogël se 0.495;
- Përzjerja A1: presjoni i avullit në 70°C nuk kalon 21 bar dhe në 50°C ka një densitet jo më të vogël se 0.485;
- Përzjerje B: presjoni i avullit në 70°C nuk kalon 26 bar dhe në 50°C ka një densitet jo më të vogël se 0.450;
- Përzjerje D: presjoni i avullit në 70°C nuk kalon 31 bar dhe në 50°C ka një densitet jo më të vogël se 0.440.

- Përzjerja A, Përzjerja A 0 - Butan
- Përzjerja C - Propan

Rezervuari mbitokësor i GNL



Lëngu që del nga pompa kalon në valvolën e bajpasit (valvul diferenciale) e cila ka për funksjon ndarjen e gjendjes së lëngët nga faza e gaztë. Presioni i punës së valvolës është 3-10 bar dhe bën rregullimin e presionit të pompës për dërgimin e lëngut në distributor.

Në linjën e fazës së gaztë, që rikthen fazën e gaztë në rezervuar, është instaluar edhe baypasi mekanik, në të cilin është montuar një saraçineskë me sferë me DN 25 dhe PN 40bar.

Lëshimi dhe ndalimi i impiantit të G.L.N.

Radha e punës së lëshimit të impiantit të GNL kur ai lëshohet për herë të parë është si më poshtë:

- Pasi mbyllet të gjitha daljet e GNL me ngadalë, hapet ventili i GNL i fazës së gaztë (ajrimit) mbi rezervuar, deri në mosdëgjimin e zhurmës së rrjedhjes së gazit dhe më pas ajo hapet plotësisht.
- Pasi bindemi se i gjithë ajri është shfryrë, mbyllet ventili dhe vazhdohet të mbushet rezervuari me GNL. Bëhet disa herë shkarkimi i ajrit duke hapur shkarkuesin disa herë me qëllim nxjerrjen e ajrit.
- Ndalimi i linjës së gazit bëhet vetëm për ndalesa të gjata dhe kur është e nevojshme të kryhen punime mirëmbajtje. Ndalesat dhe rivëniet në punë, duhet të jenë sa më të rralla, për të evituar gabimet e mundshme nga personeli gjatë lëshimit. Ndalimi bëhet duke mbyllur fillimisht ventilat e daljes së gazit nga rezervuari dhe më tej të gjithë ventilat e tjera.
- Për punime mekanike (shërbimi) nxjerrja e gazit nga sistemi duhet detyrimisht të bëhet nga specialistët e autorizuar.

Infrastruktura e sigurimit të energjisë elektrike.

Energjia elektrike merret nga rrjeti TU trefazor zonal i shpërndarjes së energjisë elektrike të Njesisë Administrative, ndërsa ndriçimi dhe mënyra e instalimit të pajisjeve elektrike është bërë nga inxhinierë elektrikë konform rregullave të sigurisë për objektet.

Zbatimi dhe mënyra e instalimit të pajisjeve elektrike është bërë nga inxhinierë elektrikë, konform rregullave të sigurisë.

Fuqia e instaluar është 20KV trefazore. Kabinë transformimi 160 kva 6/0,4kv.

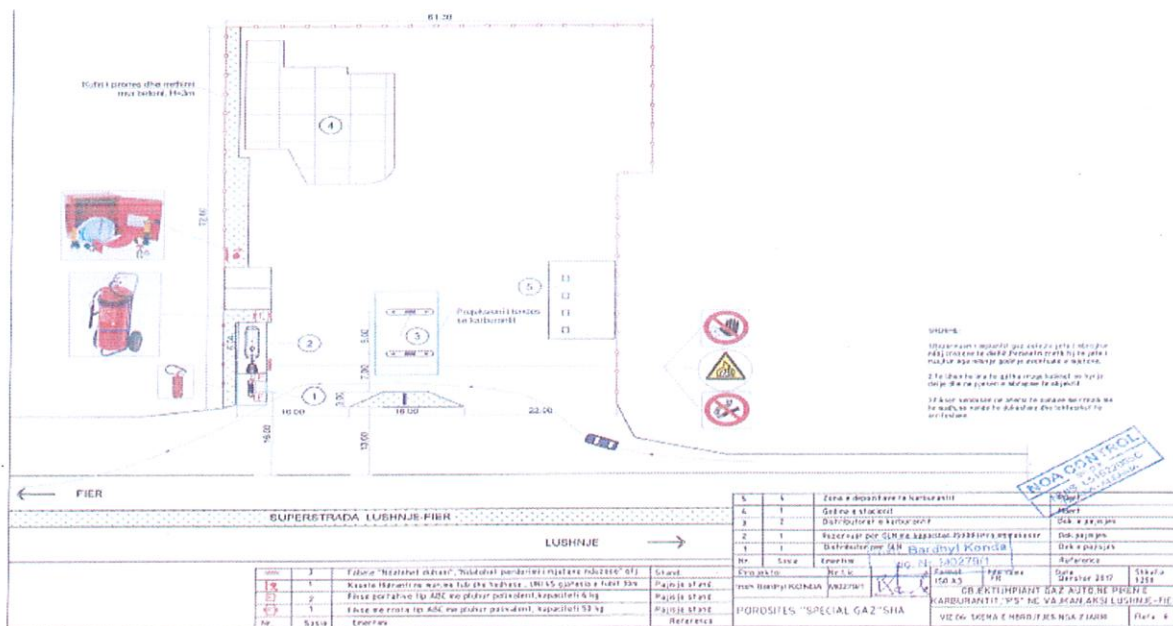
Përcjellësit janë përçues të thjeshtë bakri të izoluar me shtresë PVC, për t'u futur brenda tubave dhe linjave. Izolimi i kabllave duhet të durojë 660/1000v dhe të gjithë kablloset janë të izoluar me polivinil klorid dhe me përçueshmëri të lartë.

Sistemi i mbrojtjes.

Elektrodat e tokës janë me një profil kryq të galvanizuar prej çeliku 50x50x5mm (ose me elektroda tokëzimi të zinguar), të futura në thellësi 1,5 m Rt (rezistenca e tokëzimit) duhet të jetë më e vogël se 2Ω. Elektrodat lidhen me njëra tjetrën me anë të një shiriti zingato 40mmx4mm me anë të saldimit ose me anë të vidave dado shtërnguese.

Sistemi i mbrojtjes atmosferike është i pavarur nga ai i tokëzimit. Vlera e rezistencës të këtij sistemi duhet të jetë më e vogël se 4Ω. Materialet që janë përdorur për këtë sistem (shiritat, elektrodat që do të futen në tokë, shigjeta, bullonat fiksues (duhet të jenë prej hekuri të zinguar.

Sistemi Mbrojtës i Depozitës së GNL



Infrastruktura e rrjetit të kanalizimeve nëntokësore dhe ujit të pastër.

Projekti i furnizimit me ujë parashikon plotësimin e nevojave hidrosanitare dhe mbrojtjes nga zjarri. Furnizimi me ujë të pijshëm dhe për nevoja higjeno- sanitare të kësaj pike bëhet përmes magjistralit kryesor që kalon në afërsi të objektit dhe pusit vetjak që ndodhet brenda sipërfaqes së pronës ku zhvillohet aktiviteti. Sasia e kërkuar e ujit në objekt është rreth 0,1 litër/sek. Projekti ka parashikuar vendosjen e hidranteve 1/2" për mjete zjarrfikëse. Tubacionet e shkarkimit të ujërave të zeza dhe të bardha të zyrave janë lidhur me magjistralin kryesor të zonës së fshatit Ardenicë, Bashkia Lushnje. Lidhja e nyjes së karburanit dhe linjës së GNL realizohet nëpërmjet tubacioneve polipropileni (PP) i termostabilizuar me ngjyrë gri PVC 120 dhe tubacon 150 mm, dhe bashkohen me magjistralin kryesor që gjendet për krahu rrugës dytësore që të çon nga Fieri në Lushnje. Lartësia e pushtave të shkarkimit bëhet në funksion të kuotës ekzistuese të tubacionit të ujrave të fshatit.

Uji i pijshëm merret nga linja që ka ndërtuar vetë subjekti. Shkarkimet e ujrave janë bërë të reja dhe janë vendosur përgjatë segmentit, me tub çeliku 300 mm. Shpërndarja e ujit të pijshëm nëpër objekt

është realizuar me tuba xingu sipas rastit $\frac{3}{4}$ dhe $2 \frac{1}{2}$. Pusetat janë dy tipe P-1 dhe P-2.(sipas projektit) dhe është përdorur beton m.150. Armatura Ç-3 me $R_{ak}=2100\text{kg/cm}^2$.

Objekti i Pikës së Furnizimit të automjeteve me Karburanti dhe GNL nuk ka karakterin e një objekti prodhues, në të cilin ndodhin procese fizikokimike të transformimit të lëndës së parë në produkt të gatshëm. Gjatë këtyre cikleve bëhet kontrolli i ecurisë së punës. Radha e punës parashikohet të jetë:

- Përgatitja e pikës së tregtimit;
- Kontrolli i pajisjeve teknologjike;
- Kontrolli i sigurimit të mbrojtjes nga zjarri.

Rruga hyrëse për në objekt dhe rrugët e brendëshme

Objekti lidhet direkt me autostradën Lushnje-Fier. Rruga e hyrjes në pikën e karburantit dhe ajo e daljes së bashku me sheshin e parkimit të automjeteve është e asfaltuar dhe e niveluar sipas parametrave dhe kushteve teknike, duke mundësuar lëvizjen e lirë të mjeteve. Rrugët e hyrjes dhe të daljes për në pikën e furnizimit respektojnë të gjitha kushtet teknike dhe largësitë për të mos penguar qarkullim e mjeteve të rrugës kryesore.

Pamje Ajrore e Infrastrukturës Rrugore



- *Lëndët e para dhe ato ndihmëse, substancat e tjera dhe energjia e përdorur ose e gjeneruar nga instalimi;*

Lëndët e para blihen të gjitha nga subjekte të licencuara për prodhimin e tyre, kryesisht nga importi. Lënda e parë që përdoret për tregtim për furnizimin e automjeteve është nafta D1 rreth - 16000litra benzina -16000 litra dhe gazi GNL-10000litra. Gjithashtu për vënien në punë të Impiantit përdoret energji elektrike rreth 300kvh.

Ajo transportohet në Pikën e Karburantit dhe të GNL së shoqërisë "PETROL SPECIAL" shpk me autobote në një siguri të madhe për ruajtjen e ambientit dhe të jetës së punonjësve dhe të banorëve përreth.

- KUSHTET NË VENDNDODHJEN E INSTALIMIT DHE RASTET E NJOHURA HISTORIKE TË NDOTJES

Zona ku do të zhvillohet aktiviteti "Furnizimi me karburant i makinave në një stacion furnizimi me karburant në zonat urbane dhe GNL, përveç rasteve kur veprimtaria është e lidhur me Tipin A, ose përzierje e aromave (Të gjitha instalimet)" ndodhet në Qarkun Fier, Bashkia Lushnje, Kolonjë, Ardenicë, fshati Ardenicë, Rruga Lushnje - Fier, në drejtimin e krahut të djathtë të autostradës që shkon për në qytetin e Fierit. Në këtë zonë janë të përqëndruar subjekte që operojnë në fushën e tregtimit të karburanteve, biznese të vogla e tjerë. Janë ruajtur distancat midis distributorëve të karburantit dhe atij të GNL. Gjithashtu depozitat e karburanteve janë nëntokësore. Kushtet në këtë objekt janë shumë të mira dhe janë plotësuar sipas projektit për Pikat e Karburantit dhe të GNL.

- Identifikimi i ndikimeve në mjedis dhe masat për minimizimin e tyre

Mjedisi është gjithmonë i prekur nga veprimtaritë e ndryshme që ushtrohen rreth tij, por ndikimi është i ndryshëm, kjo e lidhur ngushtë me vetë llojin e veprimtarisë e cila mund të ketë impakt të drejtpërdrejtë, të tërthortë, të rëndësishëm apo mesatar të pranueshëm.

Një nga objektivat e këtij raporti është identifikimi i ndikimeve të mundshme që mund të shkaktohen në mjedis nga ky aktivitet. Identifikimi i ndikimeve të mundshme në mjedisin e zonës do të vlerësohet në njërin nga fazat kryesore; faza e operimit, pasi objekti është i ndërtuar dhe ndikimi në mjedis do të jetë në fazën e funksionimit të paisjeve dhe linjave të depozitave për magazinimin e karburanteve dhe të GNL dhe furnizimit me to të automjeteve.

Nuk marrim në konsideratë fazën pas përfundimit të veprimtarisë pasi ky projekt do të vazhdojë të jetë i tillë dhe pas shumë kohësh. Disa prej ndikimeve kryesore që janë vlerësuar si të mundshme janë paraqitur më poshtë këtij materiali.

Efektet e mundshme nga aktiviteti që ushtrohet do të vlerësohen në mënyrë të përgjithshme. Shumë nga efektet e mundshme mund të identifikohen për arsye të eksperiencës nga projektet e mëparshme në këtë fushë.

- Impakti në mjedis i këtij impianti dhe menazhimi i tij

Çështjet e mjedisit të lidhura me fazat e magazinimit, shpërndarjes dhe furnizimit me karburant dhe gaz GNL përfshijnë:

- Praktikë e qëndrueshme: Impakti më i madh mjedisor si magazinimi dhe shpërndarja e gazit GNL dhe karburantit për automjetet konsiston në menaxhimin e lëndës së parë duke maksimizuar përdorimin e lëndëve të para
- Praktikë të qëndrueshme në menaxhimin e lëndës së parë gjatë magazinimit dhe përdorimit sa më eficient të saj, duke ripërdorur dhe ricikluar atë sasi të mbetjeve që gjenerohet si mbetje gjatë këtij procesi.
- Praktikë të qëndrueshme në reduktimin e emetimeve në ajër nga procesi i depozitimit të karburantit dhe GNL.

Aspektet mjedisore më të rëndësishme që lidhem me magazinimin, shpërndarjen dhe furnizimin me karburant dhe gaz GNL kanë të bëjnë me shkarkimet në ajër dhe zhurmave nga mjetet që frekuentojnë këtë aktivitet.

- Shkarkimet në Ajër

Nga proceset e furnizimit me gaz të lëngshëm GNL dhe karburant për automjetet në depozitat përkatëse, kemi gjenerim të gazrave dhe avujve të dëmshëm të cilët janë tipike për procese të tilla pune për ruajtjen e karburanteve.

Gjithashtu të pranishme në терминаlet e shkarkimit janë edhe aromat e gazit (squfur) të cilat janë të pashmangshme edhe pse shoqëria ka marrë masat e nevojshme për reduktimin në maksimum të këtyre shkarkimeve.

- Shkarkimet në ujëra

Një ndikim tjetër i pranishëm në objektin e Pikës së Tregtimit të Karburanteve dhe GNL është edhe menaxhimi i ujrave. Ujrat e gjeneruara nga proceset e pastrimit, larjes dhe sprucimit të depozitave gjatë stinës së thatë, grumbullohen në rrjetin e brendshëm të kanalizimeve dhe përfundojnë në rrjetin e kanalizimeve të zonës që ndodhen përpara pronës ku zhvillohet aktiviteti.

- Mbetjet e ngurta.

Mbetjet e ngurta vijnë nga: Aktiviteti human, mbetje urbane të plastikës, qelqit, metaleve etj. të cilat janë të riciklueshme dhe do të hidhen në kontenerët e mbetjeve urbane të zonës. Mbetjet urbane grumbullohen në fraksione të ndara duke përdorur sistemin me tre kosha të 1-letër dhe karton, plastike dhe qelqe, 2- metale, kanaçe e tj. dhe 3- të thata dhe të kompostueshme.

- Rekomandimet për të parandaluar dhe kontrolluar rrezikun e ndotjes përfshijnë:

- Mbetjet urbane të grumbullohen, transportohen dhe depozitohen në oraret e caktuara nga Njësia Vendore
- Shoqëria të operojë në përputhje të plotë me normat që janë në fuqi dhe të kryejë monitorime të vazhdueshme të treguesve mjedisorë të trysnisë në mjedis.
- Të realizohet ndriçimi i depozitës së GNL.
- Të kryhet rregullimi i territorit në përputhje me kondicionet urbane të përcaktuara.
- Të respektojnë të gjitha rregullat e mbrojtjes kundra zjarrit gjatë operimit në objekt dhe të respektojnë rregulloren e MKZ.
- Të instalohen dhe të respektohen sinjalistikat e trafikut rrugor të cilat bëjnë të mundur minimizimin e aksidenteve të mundura.
- Për të minimizuar impaktin ndaj zhurmave dhe vibrimeve, duhet të limitohen proceset e zhurmshme gjatë orëve më të ndjeshme.
- Të respektohen të gjitha kushtet dhe masat që do të vendosen nga AKM-ja dhe Ministria e Turizmit dhe Mjedisit.

Nga vlerësimet e mësipërme, shkarkimet e pritshme në mjedis janë të ulta dhe nuk përbëjnë problem serioz për mjedisin. Përparësitë që ka ky aktivitet duhet të tregohet kujdes në menaxhimin dhe mbajtjen nën kontroll të kushteve për të minimizuar humbjet aksidentale ose shkarkimet.

- Masat që duhen marrë për të minimizuar ndikimin në mjedis

- Parandalimi i shkarkimeve të gazeve të dëmshëm në mjedis
- Mbetjet e grumbulluara të menaxhohen në bashkëpunim me subjektet e licensuara ose me subjektin e grumbullimit të mbetjeve urbane.
- Sasia depozituese të mos i kalojë volumet e parashikuara në mënyrë që situata të jetë e kontrollueshme dhe të mos dëmtojë instalimin.
- Të zbatohet projekti i mbrojtjes nga zjarri në mënyrë që të përballojë sipërfaqen në rastet e avarive të ndryshme.
- Punonjësit të jenë të trajnuar paraprakisht dhe të jenë në mbikqyrjen e drejtuesit teknik gjatë punës. Punimet e mirëmbajtjes së objektit të kryhen në përputhje me kushtet teknike të punës.
- Të mirëmbahet brezi i pemëve përgjatë murit rrethues të pronës, në mënyrë që të reduktohet impakti në peisazh.

- Masat lehtësuese që do të ndërmerren gjatë funksionimit të linjës së furnizimit të automjeteve me gaz të lëngshëm GNL dhe karburant

Për funksionimin e linjës së depozitimit dhe shpërndarjes së gazit GNL dhe karburantit shoqëria "TRANS SPECIAL" shpk. ka marrë disa masa zbutëse parandaluese

Ndikimet negative në mjedis gjatë funksionimit të linjës së magazinimit dhe shpërndarjes së gazit të lëngshëm GNL dhe karburantit janë në nivele të ulta. Disa prej masave kryesore që janë ndërmarrë janë si vijon:

- Menaxhimi optimal dhe mirëmbajtja e linjës së depozitimit të GNL dhe karburantit.
- Mbetjet e ngurta urbane dhe ato industriale që prodhohen në objekt depozitohen në vendet e përcaktuara nga Njësia Vendore dhe vendosen në kontener të mjaftueshëm për mbetjet për numrin e punonjësve si dhe riciklimin e tyre nga subjekte të licensuara.
- Reduktimi i emetimeve të gazrave.
- Menaxhimi sa më eficient i lëndës së parë
- Mirëmbajtja e instalimeve
- Respektohen oraret e operimit të punës brenda mjedisit ku zhvillohet aktiviteti.
- Automjetet e transportit qarkullojnë me shpejtësi të ulët në zonat e banuara
- Rikuperim, Trajtim, Riciklim dhe Ripërdorim i ujrave të gjeneruara nga instalimi

- MASA TË TJERA TË PLANIFIKUARA NË PËRPUTHJE ME PARIMET E PËRGJITHSHME QË RREGULLOJNË DETYRIMET THEMELORE TË OPERATORIT.

Programi i përmirësimit të Proçesit të Punës

Për plotësimin e kërkesave të klientëve, rritjen e cilësisë së shërbimit të ofruar, rritjen e masave të sigurisë gjatë proçesit të furnizimit për mbushje me karburant dhe GNL, mbrojtjen nga gazrat pluhurat, zhurmat e tjerë, mbrojtjen e shëndetit të punonjësve dhe komunitetit të zonës përreth, me qëllim kryesor "Mbrojtjen e Mjedisit", reduktimin e sasisë së emetuar të PM10, CO2, NOx, SOx, VOC në atmosferë, përdorimin e energjisë në mënyrë eficiente, duke menduar për ruajtjen e mjedisit dhe të ardhmen e brezave pasardhës, subjekti "PETROL SPECIAL" shpk. me përfaqësues ligjor Z. Hasan Ibro, ka hartuar "Programin e Përmirësimit të Operimit të Proçeseve Teknike të Punës", sipas termave të mëposhtme:

Programi i përmirësimit të operimit mbështetet në këto parime të zbatueshme

Çfarë	Masat	Kush i zbaton
Parandalim	<ul style="list-style-type: none"> - Përzgjedhja dhe trajnimi i personelit për mënyrën e veprimit gjatë magazinimit, transportimit dhe përdorimit të teknologjisë. - Zbatim rigoroz i sigurimit teknik gjatë punës dhe ndërprerjes së saj në rast avarie të mundshme. - Montimi i të gjithë aparateve sinjalizuese të sigurisë dhe rrjetit elektrik. - Tokëzimi dhe rrufepritëse në të gjithë instalimet për të shmangur aksidente me pasoja në mjedis. - Pajisjet dhe aparaturat do të mbahen gjithmonë të fikura, kur nuk ka proçese të operimit nga aktiviteti i magazinimit dhe furnizimit me karburant dhe GNL - Mbajtja gjithmonë fikur e automjeteve gjatë proçesit të ngarkimit dhe ruajtja e distancës së sigurisë, gjatë operimit të punës nga punonjësit që punojnë në 	Investitori, Drejtuesi Teknik dhe punonjësit.

	<p>distributorët e karburantit dhe GNL.</p> <ul style="list-style-type: none"> - Mbajtja e pajisjeve të nevosshme, nga punonjësit për operimin e punës, si: doreza, këpucë me veshje gome, syze për mbrojtjen e syve, maska kundra pluhurave, gjatë gjithë kohës dhe proceseve që zhvillohen brenda objektit. - Kapja dhe pastrimi i menjëhershëm në rast derdhjesh të lubrifikantëve dhe grumbullimi i tyre në kontenier (fuçia) të mbyllura hermetikisht me qëllim asgjësimin e tyre përfundimtar nga kompanitë e nënkontraktuara. - Testimi paraprak i gjithë teknologjisë (instalimeve) dhe rrjetit elektrik. - Pastrimi periodik i vendit të depozitimit të lëndës së parë, pastrimi periodik i rrjetit të drenazhimit të ujrave të larjes dhe të shiut, si dhe mirëmbajtja e pemëve. - Kolaudimi periodik i mjeteve të transportit dhe impiantit të instaluar. - Monitorimi periodik i parametrave mjedisor dhe regjistrimi i të dhënave në regjistrin e shoqërisë. 	
Kontroll	<ul style="list-style-type: none"> - Kontroll i automatizuar i të gjithë linjës së instalimit, nëpërmjet programeve inxhinierike - Pastrimi i sheshit të parkimit dhe atij të lëvizjes së automjeteve. - Pastrimi i rrjetit të drenazhimit të ujrave të pastrimit dhe ujrave të shiut përgjatë perimetrit nën administrimin e shoqërisë ku zhvillohet aktiviteti. - Vëzhgimi dhe kolaudimi i vazhdueshëm i të gjithë teknologjisë dhe instalimeve të projektit. - Përdorimi eficient i energjisë elektrike si dhe sigurimi i ambientit të objektit me ndriçimin e duhur për zhvillimin e aktivitetit. - Monitorimi periodik i parametrave mjedisorë dhe regjistrimi i të dhënave në regjistrin e shoqërisë. - Sigurimi i të gjithë pajisjeve të nevojshme për riparimin, pastrimin dhe ndërhyrje në rast emergjencash. - Trajnimi periodik i punonjësve dhe njohja me planin e ndihmës së shpejtë dhe planin e përballimit të emergjencave të ndryshme. 	Drejtuesi Teknik dhe punonjësit.
Ndërhyrje	<ul style="list-style-type: none"> - Riparimi i menjëhershëm i difekteve dhe avarive teknologjike - Mobilizimi i menjëhershëm i stafit dhe mjeteve të fikjes së zjarrit. - Kolaudimi dhe shërbimi i pajisjeve/aparatura nga ekspertë të licensuar, çdo fillim viti. - Kapja, asgjësimi i menjëhershëm në rastet e derdhjeve të lubrifikantëve dhe pastrimi i menjëhershëm i ambientit të punës me detergjentë të posaçëm, që mund të gjenerohen nga linja e depozitimit dhe furnizimit me GNL dhe karburant. - Zëvendësimi i menjëhershëm i pjesëve të pajisjeve/aparaturave dhe mjeteve të punës, në rastet e avarive të mundshme. - Rigjenerimi i ambientit të dëmtuar. 	Personeli dhe organet Shtetërore të Specializuara.

	<ul style="list-style-type: none"> - Riparimi i menjëhershëm i teknologjisë dhe linjës së GNL e karburantit, në raste avarie të mundshme apo dëmtim të instalimeve. - Në rastet e avarive të ndryshme do të njoftohet i gjithë stafi i punonjësve dhe klientët e gjendur aty, me qëllim sigurimin e jetës së tyre dhe ndërhyrjen për sigurimin e pajisjeve kryesore. - Reduktimi i sasisë së ujrave të përdorura për qëllime sanitare, si dhe në rastet e kontaminimit me mbetje të rrezikshme, izolimi i tyre në kontenier të posaçëm dhe të izoluar hermetikisht. - Pajisja e zonës së shfrytëzuar me sinjalistikën e duhur dhe shenjat dalluese në rastet e rrezikut të mundshëm, për operimin normal të punës në objekt. - Njoftimi i menjëhershëm i njësive të specializuara në rast emergjencash (zjarrfikëse, autoambulanca, etj). - Rrethimi i perimetrit të territorit në shfrytëzim. 	
Administrim	<ul style="list-style-type: none"> - Përdorimi dhe ruajtja me përgjegjësi i të gjithë zonës, instalimeve, infrastrukturës dhe mjeteve të përshkuara më sipër. 	

Raportimi i masave të marra për Programin e Përmirësimit të Operimit

Raportimi i masave që do të ndërmerren në objektin ku realizohet procesi i magazinimit, e furnizimit me karburant dhe GNL në Pikën e Karburantit dhe të GNL me vendodhje: Fier, Lushnje, Kolonjë, Ardenicë, fshati Ardenicë, Rruga Lushnje - Fier, zona kadastrale 1033, do të kryhet nga subjekti "PETROL GAZ"shpk. sipas një kalendarit dhe regjistrit të veçantë, i cili do të plotësohet nga drejtuesi teknik i punës në linjat e impiantit të karburantit dhe GNL dhe do të raportohet pranë Agjencisë Kombëtare të Mjedisit

- Masa të tjera lehtësuese, për funksionimin efiçent dhe të sigurtë të punës në aktivitetin e magazinimit dhe furnizimit me karburant dhe gaz të lëngshëm GNL:

- Të mirëmbahen mjediset e gjelbëruar në mënyrë të përhershme dhe të mbillen edhe bimë dekorative autoktone në kushte artificiale për të rritur koeficientin e gjelbërimit.
- Të shmanget në maksimum përdorimi i mjeteve të transportit kur nuk është e nevojshme dhe të reduktohen zhurmat në orët e vona.
- Të kryhet rrethimi i objektit dhe linjës dhe të vendosen tabela paralajmëruese për rreziqet për kalimtarët dhe punonjësit.
- Të reduktohet qarkullimi në orët e pikut të trafikut, për të mos krijuar trafik të rënduar në zonë.
- Të mos përdoren boritë e mjeteve në qendrat e banuara, qarkullimi të kryhet me shpejtësi të ulët.
- Të vendosen kontenierë për mbajtjen pastër të ambjenteve nga mbetjet urbane për numrin e punonjësve.
- Mbetjet urbane të Rikuperohen, Riciklohen dhe të asgjësohen nga subjekte të licencuara.
- Investitori të respektojë detyrimet e vendosura në Lejen Mjedisore që do të miratohet nga AKM.
- Subjekti të respektojë të gjitha masat/normat/planet/shkarkimet e deklaruar që do t'i vendosen në Lejen e Mjedisit Tipi B.
- Subjekti të jetë në dijeni e të azhurnohet për kuadrin ligjor për mjedisin dhe ndryshimeve të tij.
- Subjekti të respektojë dhe zbatojë kushtet teknike në objekt për mbrojtjen nga zjarri dhe të krijojë infrastrukturën e nevojshme për zjarrfikset.

- Të kryhet monitorimi i indikatorëve të mjedisit sipas ligjeve në fuqi.
- Si rezultat i realizimit të projektit nuk do të absorbohen ndikime të rëndësishme mjedisore, sociale në shëndetin e njerëzve. Për pasojë, ndikimet e parashikuara mund të minimizohen duke zbatuar masat e përmendura më sipër.
- Është detyrë e zbatuesve të projektit të integrojnë elementët e domosdoshëm të propozuar për parandalimin, minimizimin dhe eliminimin e ndikimeve negative në mjedis, shëndet dhe aspektin social.
- Është detyrë e Njësisë Vendore të zbatojë rigorozisht detyrimet e përcaktuara për të garantuar mbrojtjen e mjedisit dhe shëndetit.
- Është detyrë e të gjithë kontraktorëve e nënkontraktorëve të ndryshëm që gjatë aktivitetit të zbatojnë me kujdes detyrimet përkatëse të parashikuara më sipër.

Masa lehtësuese të tjera të kërkuara

- Do të bëhet një menaxhim sa më me efikasitet i energjisë elektrike, kjo do të çojë në uljen e ndotjeve termike të mikroklimës së zonës si dhe kursim të energjisë elektrike nga përdorimi i makinerive/impianit me efikasitet.
- Përcaktimi i vend-parkimit të automjeteve si dhe pajisja e vendparkimeve me sinjalistikën përkatëse.
- Do të kontrollohen kushtet teknike të mjeteve të punës në mënyrë periodike për të evituar, parandaluar rrjedhjet e lubrifikanteve dhe hidrokarbureve në mjedis, emëtimin e gazeve dhe zhurmave të tepërta të shkaktuara nga avari të mundshme teknike të mjeteve.
- Shfrytëzimi do të bëhet në mënyrë të tillë që të shmangë në maksimum dëmtimin e burimeve ujore, devijim e rrymave ujore, erozionin dhe dëmtimin zonave përreth.
- Është instaluar sistemi i ujitjes për mjedisin përreth si dhe lagia me ujë e sheshit të parkimit gjatë periudhës Maj-Tetor.
- Instalimet do të koluadohen në mënyrë periodike nga teknikë të specializuar dhe certifikuar për të tilla procese.
- Veglat/Pajisjet/Makineritë e punës që shërbejnë për procese të ndryshme do të zëvendësohen me të reja, sipas jetëgjatësisë së tyre dhe efikasitetit që kanë në kryerjen e operacioneve të funksionimit të pikës së karburanteve.
- Maksimizimi i përdorimit të lëndës së parë.
- Ambienti i zyrave dhe pajisjet/mjetet në zonën e shfrytëzuar do të lyhet periodikisht me bojë higjienike dhe antikorrozive, me qëllim plotësimin e kushteve Higjieno-Sanitare.
- Do të bëhet menaxhimi i mbetjeve të ngurta, të cilat do të jenë; lëndë të ambalazheve, letra-kartona, si dhe lëndë organike të prodhuara nga punonjësit dhe klientët, ku këto mbetje do të transportohen rregullisht në vendin e caktuar nga Njësia Vendore.
- Subjekti do të marrë masa për menaxhimin e mbetjeve të ngurta, do të vendosen në kosha selektive sipas rrymave specifike të mbetjeve.
- Do të bëhet pastrimi periodik i rrjetit të drenazhimit të ujrave të pastrimit dhe ujit të shiut në këtë objekt ose e mjedisit përreth drejt mjedisëve të gjelbëruara, një mundësi e mirë dhe për vaditje dhe shmangie të derdhjes së tyre në mjedis si dhe shmangie të përdorimit të ujit të pijshëm për vaditje. Mjedis i gjelbëruar përreth do të jetë nën kujdesjen e personelit që do të punësohet vetëm për punimet agro-mjedisore të nevojshme.
- Rrjeti elektrik është togëzuar për të shmangur ndonjë shkarkesë elektrike, konform kushteve teknike,
- Janë ndërmarrë të gjitha masat e domosdoshme të mbrojtjes kundra zjarrit. Për të mbrojtur kundër zjarrit të mundshëm që mund të bjerë do të ruhen largësitë mbrojtëse ndaj zjarrit të objektit dhe linjës së furnizimit dhe e depozitave.
- Aktiviteti disponon infrastrukturën e nevojshme me distancat e përcaktuara për rrugë kalimi të punonjësve, automjeteve, zjarrëfiksive, etj .
- Është ndërtuar sistemi i drenazhimit të ujrave të pastrimit dhe lëvizjes së ujërave të shiut.

- Ndërsa në lidhje në burimet e furnizimit me ujë, janë të mjaftueshme për të përmbushur kërkesat gjatë një viti, veçanërisht gjatë muajve të verës, kur normalisht kërkesa është më e lartë. Furnizimi me ujë sigurohet në një nivel të tillë presioni, në mënyrë që të jetë i mjaftueshëm për të shpërndarë sasinë e nevojshme të ujit në të gjithë gjatësinë e objektit dhe instalimit, por jo aq sa të dëmtojë paisjet hidraulike (efekti i grushtit hidraulik) ose të krijojë rreziqe tek impianti apo aparaturat dhe jetën e punonjësit.
- Do të bëhet trajnimi periodik i punonjësve mbi kushtet e sigurimit teknik gjatë operimit të punës, si dhe të kualifikohen stafi përgjegjës për operimin e punës në instalimet e pikës së karburanteve.

- Monitorimi

Qëllimet e monitorimit mjedisor

Monitorimi për parametrin që na intereson bëhet nëpërmjet matjeve të përsëritura, që merren me një frekuencë të mjaftueshme, për të bërë të mundur vlerësimin e gjendjes së mjedisit dhe ndryshimeve të tij në kohë.

Qëllimi i monitorimit mjedisor për linjën e magazinimit dhe furnizimit të automjeteve me karburant dhe GNL është që të sigurojë të dhëna nëpërmjet të cilave të vlerësohet nëse zhvillimi i veprimtarisë është në përputhje me ligjet dhe standardet mjedisore që lidhen me të, për të vlerësuar shkallën e ndikimit (nëse ka), si dhe për të vlerësuar performancën mjedisore të menaxhimit të saj në kuadër të përmirësimit të vazhdueshëm.

Objektivat e Monitorimit:

- Të krahasojë cilësinë dhe gjendjen e mjedisit para fillimit të aktivitetit me atë gjatë funksionimit të instalimeve.
- Të monitorojë emetimet (nëse ka) në të gjitha fazat e zhvillimeve të projektit në përputhje me normat dhe standardet ligjore të Shqipërisë dhe BE.
- Të përcaktojë nëse ndryshimet e mundshme mjedisore janë si rezultat i zhvillimeve të aktiviteteve që kryhen në rajonin ku kryhet aktiviteti për magazinimin dhe shpërndarjen e GNL dhe karburantit për makinat, dhe nëse ka lidhje dhe impakte kumulative me aktivitetin e propozuar.
- Për të përcaktuar efektivitetin e masave përmirësuese të zbatuara nga aktorët zhvillues të aktivitetit në rajon.
- Për të përcaktuar impaktet afatgjatë (nëse ka).
- Për të përcaktuar zgjatjen e kthimit në normalitet të cilësisë së mjedisit në rajon, në rastet kur vlerësohet se ka ndikime dhe impakte në të.
- Të krijojë një arkivë (regjistër) e cilësisë së mjedisit, një bazë të dhënash që do të mund të përdoret në të ardhmen.
- Për të garantuar përshtatshmërinë e një objekti mjedisorë për t'u përdorur për qëllim të caktuar.

Objektivi i vetëmonitorimit të shkarkimeve në mjedis është të evidentojë vlerat reale të treguesve mjedisorë të gjendjes, ndikimit dhe trysnisë në ajër, në ujëra të brendshme, në tokë, me qëllim që, në bazë të tyre, subjekti të ndërmarë masa dhe veprime korrigjuese të përshtatshme dhe të zbatueshme për zonën ku ushtron aktivitetin. Për rastet kur ka ndotje që ndikojnë në situatën e shëndetit publik dhe në mjedis, të përcaktojë shkallën e ndotjes dhe nivelin e devijimit nga normat e lejuara, në mënyrë që programi rehabilitues të hartohet i saktë dhe masat e ndërhyrjes e niveli i tyre të jenë ato të duhura.

Në varësi të nivelit të zhvillimit të ndikimit mjedisor, masat që ndërmerren mund të përfshijnë ndalimin/eliminimin e shkakut të ndikimit, ose mund të jenë të karakterit zbutës e reduktues. Zgjidhja më e mirë, kur rrethanat e lejojnë, është ndalimi/eliminimi i ndotjes dhe shkaqeve të tjera.

Subjekti merr përsipër sigurimin e ecurisë normale të punës dhe ruajtjen e vazhdueshme të mjedisit deri në mbylljen e aktivitetit. Ai do të ketë lidhje të vazhdueshme me Agjensinë Rajonale të Mjedisit Lushnje, pranë të cilës do të informojë periodikisht për mbarëvajtjen e punës dhe për monitorimin e parametrave të mësipërm.

MONITORIMI DHE REKOMANDIME.

Monitorimi i cilësisë së mjedisit mbetet një ndër çështjet parësore. Procesi i monitorimit do të përqëndrohet në të gjithë fazat e zhvillimit të projektit dhe fokusohet në aktivitet që gjenerojnë ndikime negative në mjedis në efektet e këtyre ndikimeve dhe në zbatimin e masave për zbutjen e tyre. Monitorimi do të kryhet nga vetë investori dhe në bashkëpunim me subjekte të licensuara e akredituara për fushat përkatëse. Verifikimi i monitorimit, auditimit do të organizohen nga institucionet administrative si AKM-ja, Ministria e Turizmit e Mjedisit, etj.

PLANI I MONITORIMIT TË NDIKIMIT NË MJEDIS.

Emetimet e pluhurave, gazrave dhe zhurmave janë minimale, megjithatë është bërë programi i monitorimit. Indikatorët e mësipërm të monitorimit janë një ndërthurje treguesish me të cilët vlerësohet shumë objektivisht trysnia që ushtron zbatimi i këtij aktiviteti në mjedis, si dhe gjendja e mjedisit, ndikimit të funksionimit të aktivitetit të zbatuar në këtë gjendje. Matja dhe mbledhja e të dhënave për treguesit e mësipërm është bërë konform metodave dhe teknikave shkencore të njohura dhe të pranueshme. Të dhënat që do të mblidhen do të vihen në dispozicion të organeve shtetërore dhe të interesuarve të tjerë, gjithashtu këto të dhëna do të analizohen me qëllim përmirësimin e performancës mjedisore të veprimtarisë dhe bërjen e korigjimeve të nevojshme. Në përputhje me karakteristikat e implementimit dhe të funksionimit të Linjës për magazinimin dhe furnizimin e automjeteve me karburant dhe gaz të lëngshëm GNL dhe në përputhje me bazën ligjore mbi monitorimin, janë monitoruar këto elemente:

Monitorimi	Parametrat që do të monitorohen	Vendodhja	Periudha kohore	Frekuenca	Përgjegjësia
Cilësia e Ajrit	Gazet NOx, SOx, CO, CO2, VOC	Në distributorët e karburanteve dhe në pompat e furnizimit me GNL dhe karburant	6 muaj pas miratimit të lejes mjedisore	Çdo 6 muaj	Laborator i akredituar
Emetimi i zhurmave	Niveli i zhurmave në Db	Proçeset e shpërndarjes dhe magazinimit të lëndës së parë	6 muaj pas miratimit të lejes mjedisore	Çdo 6 muaj	Laborator i akredituar
Rastet, incidentet e mundëshme në vendin e punës	Regjistrimi dhe raportimi i mënyrës së trajtimit	Instalimi -Mjetet e transportit -Magazinimi i lëndës së parë dhe transporti i produktit përfundimtar	6 muaj pas miratimit të lejes mjedisore	Çdo 6 muaj	Drejtuesi teknik
Avari apo defekte të ndryshme të mundshme gjatë operimit	Instalimet, makineritë,	- Instalimi -Mjetet e transportit	në vazhdim	Çdo 6 muaj	Drejtuesi teknik

Dëmtim i vegjetacionit apo të mbjellave	Pyjet, bimësia	Perimetri i objektit në shfrytëzim	në vazhdim	Çdo 6 muaj	Drejtuesi teknik + Punonjësit
Monitorim i zbatimit të kushteve të lejes mjedisore	Termat e lejes mjedisore	Të gjitha pikat që përmenden në Lejen e Mjedisit	6 muaj pas miratimit të lejes mjedisore	Çdo 6 muaj	subjekti

Objektivat kryesore të monitorimit janë:

- Për të zbuluar ndryshimet dhe për të karakterizuar saktësisht nga ana sasiore prirjet e zhvillimit të burimeve të ndotjes
- Për të siguruar informacione mbi lidhjen midis gjendjes së burimeve dhe shkaqeve të tyre
- Për të evidentuar cilësinë e mjedisëve ku njeriu ushtron aktivitetin e tij jetësor, me qëllim që të marrë masat e nevojshme për përmirësimin e tyre
- Për të vlerësuar efektivitetin e politikave dhe veprimeve për menaxhimin e burimeve natyrore.

Monitorimi është detyrë e shoqërisë që kryen veprimtarinë për pikat Ç1, Ç2, Ç5, Ç6, Ç7, Ç8 të Vendimit Nr.1189, datë 18.11.2009 "Për monitorimet në Republikën e Shqipërisë".

Frekuenca e monitorimeve do të përcaktohet në aktin e miratimit të lejes së mjedisit dhe në rast të kundërt, sipas kuadrit ligjor çdo 6 muaj të kryhen matjet dhe çdo tre muaj ose 6 muaj të dorëzohet një relacion periodik i shkurtër ku të pasqyrohen punimet e kryera të shoqëruara me foto, masat e marra për reduktimin e ndotjes në mjedis dhe mënyrën e zbatimit të kushteve të lejes mjedisore.

Regjistrimi i të dhënave mjedisore.

Për të ruajtur të dhënat mjedisore të veprimtarisë do të përgatitet e mbahet një rregjistër i veçantë ku do të pasqyrohen të gjithë parametrat e monitoruar nga subjekti "PETROL SPECIAL" shpk. Mirëmbajtja dhe përditësimi i rregjistrit do të bëhet nga drejtuesi teknik i instalimit.

Instituti Studimeve Ambientale TIRANË





REPUBLIKA E SHQIPERISË
MINISTRIA E FINANCAVE
DHE EKONOMISE



DREJTORIA E PËRGJITHSHME E
AKREDITIMIT

ÇERTIFIKATË AKREDITIMI

“Instituti i Studimeve të Ambjentit” sh.p.k

Rruga: “Tish Daija”, N.4, H.7, A.24, Njësia Bashkiake Nr:5, Tiranë.

Numri i Regjistrimit

LT 088

Laborator Testues

Është akredituar për kryerjen e testeve në përputhje me S SH ISO/IEC 17025:2017
"Kërkesa të Përgjithëshme për Kompetencën e Laboratorëve Testues dhe Kalibrues".

Data e akordimit të akreditimit: 24.01.2023

Çertifikata është e vlefshme deri më datë: 23.01.2027

DREJTOR I PËRGJITHSHËM

Pranvera FAGU



LT 088 24.01.23

Lëshuar më : 24.01.2023

Organizmi i vlerësimit të konformitetit është subjekt i vizitave mbikëqyrëse vjetore dhe rivlerësohet çdo katër vjet. Për të vërtetuar vlefshmërinë e certifikatës shkoni në faqen e Internetit www.dpa.gov.al ose kontaktoni me DPA tel: 0422269097. Drejtorja e Përgjithshme e Akreditimit është nënshkruese e EA MLA dhe ILAC MRA për testimin. Certifikata duhet të jetë e shoqëruar me fushën e akreditimit.



REPUBLIKA E SHQIPERISË
MINISTRIA E FINANCAVE
DHE EKONOMISE



DREJTORIA E PËRGJITHSHME E
AKREDITIMIT

ÇERTIFIKATË AKREDITIMI

“Instituti i Studimeve të Ambjentit” sh.p.k

Rruga: “Tish Daija”, N.4, H.7, A.24, Njësia Bashkiake Nr:5, Tiranë.

Numri i Regjistrimit

LT 088

Laborator Testues

Është akredituar për kryerjen e testeve në përputhje me S SH ISO/IEC 17025:2017

"Kërkesa të Përgjithëshme për Kompetencën e Laboratorëve Testues dhe Kalibrues".

Data e akordimit të akreditimit: 24.01.2023

Çertifikata është e vlefshme deri më datë: 23.01.2027

DREJTOR I PËRGJITHSHËM

Pranvera FAGU



LT 088 24.01.23

Lëshuar më : 24.01.2023

Organizmi i vlerësimit të konformitetit është subjekt i vizitave mbikëqyrëse vjetore dhe rivlerësohet çdo katër vjet. Për të vërtetuar vlefshmërinë e certifikatës shkoni në faqen e Internetit www.dpa.gov.al ose kontaktoni me DPA tel: 0422269097. Drejtorja e Përgjithshme e Akreditimit është nënshkruese e EAMLA dhe ILAC MRA për testimin. Certifikata duhet të jetë e shoqëruar me fushën e akreditimit.