

PERMBLEDHJE JOTEKNIKE PER OBJEKTIN “SHTESE E
FUQISE SE INSTALUAR TE HEC SHPELLA POSHTE II”



PROJEKTUES	INXHINIER PROJEKTUES	INVESTITOR	Rev
INSTITUTI “DEKLIADA – ALB” SH.P.K Tel. Fax: 00355/ 69 20 78 555 E-mail: dekliadaalb.shpk@gmail.com	Ekspert Mjedisi: Agim HASALAMI	“LIRIA ENERGJI” shpk	00

HYRJE

Pasurite e medha ne burime ujore dhe peizazhi i mrekullueshem i Shqiperise, shoqeruar me kushtet klimaterike, hidrografike, dhe gjeomorfologjike te pershtatshme per krijimin e rrjedhjeve natyrore me prurje dhe renie te medha, bejne te mundur shfrytezimin hidroenergjitik me interes te konsiderueshem ekonomik. Shqiperia renditet ne Ballkan si nje vend me pasuri ujore te konsiderueshme, me nje shtrirje hidrografike te shperndare pothuaj ne te gjithe territorin. Me siperfaqen e saj prej 28 748 km², ne pergjithesi eshte nje vend malor, ku 70% te saj e zene malet, kodrat, liqenet dhe siperfaqet e shtreterve te lumenjve.

Territori hidrografik i Shqiperise ka nje siperfaqe ujembledhese prej rreth 68 000 km², ose 57% me shume se territori shteteror. Ne territorin hidrografik te Shqiperise bien mesatarisht rreth 1400 mm shi ne vit. Ne lartesine mbi 1000 m bien rreshje bore, ku ne zonat e thella malore ajo qendron per disa muaj, duke siguruar ne kete menyre furnizimin me uje te lumenjve e te degeve te tyre per periudhen e pranveres e deri diku edhe te veres. Per arsye te shperndarjes jouniforme te rreshjeve gjate stineve te vitit, edhe prurjet e lumenjeve e te degeve te tyre kane ndryshime te medha. Ne periudhen e dimrit, prurjet jane shume te medha, ndersa ne periudhen e veres, te pakta. Kjo eshte arsyeja qe ne dimer, rrjedhja perben 70% te saj, kurse ne vere e vjeshte 30%.

Kohet e fundit eshte rritur edhe iniciativa per ndertimin e hidrocentraleve te vegjel duke gjetur edhe mbeshtetjen e qeverise, e cila me legjislacionin e saj lehtesoi veshtiresite burokratike duke bere te mundur marrjen e lejes se tyre brenda nje kohe mjaft te shkurter. Ruajtja e mjedisit, si nje sistem dinamik, duhet pare ne teresine e faktoreve natyrore dhe te aktivitetit njerezor qe ushtrohet mbi te duke patur nje rendesi jetike per popullsine dhe jane nje element shume i rendesishem per zhvillimin ekonomik e rajonit. Pikesynimi i Bashkise Pogradec eshte rritja dhe zhvillimi i qendrueshem i ekonomise si dhe rritja e investimeve. Por kjo nuk mund te arrihet pa siguruar nje ekuiliber midis zhvillimit te biznesit, me faktoret ekonomike, shoqerore dhe ekologjike ne menyre qe edhe brezat qe do te vijne te kene te njejtat alternativa zhvillimi.

Ruajtja e mjedisit, si nje sistem dinamik, duhet pare ne teresine e faktoreve natyrore dhe te aktivitetit njerezor qe ushtrohet mbi te duke patur nje rendesi jetike per popullsine dhe jane nje element shume i rendesishem per zhvillimin ekonomik te rajonit. Pikesynimi i Bashkise Pogradec eshte rritja dhe zhvillimi i qendrueshem i ekonomise si dhe rritja e investimeve. Por kjo nuk mund te arrihet pa siguruar nje ekuiliber midis zhvillimit te biznesit, me faktoret ekonomike, shoqerore dhe ekologjike ne menyre qe edhe brezat qe do te vijne te kene te njejtat alternativa zhvillimi.

Kompania investitore do te realizoje projektin hidroenergjitik te Hec "Shpella Poshte II". Ky studim eshte arritur duke:

- Paraqitur gjendjen reale te ndikimit te ketij aktiviteti ne mjedisin human.
- Analizuar te gjithë faktoret pozitive dhe negative mjedisore.
- Duke dhene rekomandime per masat zbutese dhe minimizimin e ndikimeve negative ne mjedis.

Per te arritur kete eshte:

- Shfrytezuar informacioni baze i zones
- Shfrytezuar dokumentacionin teknik dhe juridik
- Organizuar takim me komunitetin e zones
- Organizuar takim me specialiste te biznesit te projektit

Ky raport i ndikimit në mjedis është hartuar duke patur parasysh legjislacionin e shtetit shqiptar dhe të Komunitetit European, me akte juridike ligjore dhe nenligjore specifike qe rregullojne ushtrimin e aktivitetit te investimeve dhe gjithashtu aktet ligjore lidhur me mbrojtjen e mjedisit si me poshte:

➤ 1. Qellimi i Projektit

Mjedisi eshte bazamenti, mbi te cilin realizohet procesi i zhvillimit ekonomik dhe social ne nje territor te caktuar. Mbrojtja e tij dhe menaxhimi i qendrueshem i burimeve dhe pasurive natyrore, qe gjenden ne kete mjedis, perben nje element kyç ne krijimin e nje standarti te mire jetese per popullsine aktuale dhe nje garanci per brezat e ardhshem. ***Qellimi themelor i projektit eshte prodhimi i paster i energjise Elektrike duke shfrytezuar energjine nga renia e lire e ujit dhe qellimi kryesor i VNM eshte te percaktoje dhe vleresoje ndikimet qe do te kete ne mjedis zhvillimi i projektit per nje shtese te fuqise se Instaluar per hidrocentralin duke ndertuar nje veper marrje (dige), tubacioni presioni dhe vendosjen e nje turbine shtese ne Godinen e Hidrocentralit.***

Vleresimi i ndikimit ne mjedis eshte nje vleresim i ndikimeve te mundshme pozitive dhe negative qe nje projekt apo aktivitet mund te kete mbi mjedisin; perfshire aspektet natyrore, sociale dhe ekonomike. Ky raport paraqet nje pershkrim te projektit, gjendjen ekzistuese te mjedisit dhe jep nje vleresim te ndikimit. Synimi i ketij vleresimi eshte te siguroje qe vendimmarresit te marrin ne konsiderate ndikimet ne mjedis perpara se te miratojne projektin. *Vleresimi i Ndikimit ne Mjedis ne Shqiperi bazohet ne ligjin Nr. 10440, date 07.07.2011 “Per Vleresimin e Ndikimit ne Mjedis”, i ndryshuar.*

Bazuar në dispozitat e Ligjit nr.10440 datë 07.07.2011 “Për vlerësimin e ndikimit në mjedis”, veprimtaria e propozuar duhet t'i nënshtrohet procedurës së Vlerësimit Paraprak të Ndikimit në Mjedis, sipas shtojces II, Projektet Që i Nënshtrohen Procedurës Paraprake Të Vlerësimit Të Ndikimit Në Mjedis, (3.) Industria e Energjise, (ë) Instalime për prodhimin e energjisë hidroElektrike.

Sqarim ne lidhje me projektin e Hec “SHPELLA POSHTE 2”

Projekti “SHPELLA POSHTE 2” eshte pajisur me leje ndertimit Nr. 204/12, date: 07.11.2016 dhe ne respektim te kushteve te kontrates shtese per disa ndryshime ne kontraten e koncesionit te formes

"BOT" (NDERTIM, OPERIM, TRANSFERIM) PER NDERTIMIN E HIDROCENTRALEVE "SHPELLA POSHTE II" & "SHPELLA POSHTE III" e lidhur me date: 04.04.2016 nga Zyra e Noterise Tirane me Nr. 370 Rep. dhe Nr. 176/3 Kol me MEI (Ministrine e Energjise dhe Industrise) dhe Miratimin e lejes se ndertimit me Vendimin nr. 1 date 07.06.2016 shoqeria investitore ka filluar dhe perfunduar punimet brenda afateve te paracaktuara. Gjate operimit te Hidrocentralit ne kete periudhe konstatojme se Prodhimi vjetor i energjise elektrike i Hidrocentralit nuk mund te realizohet sipas kontrates shtese PER NDERTIMIN E HIDROCENTRALEVE "SHPELLA POSHTE II" & "SHPELLA POSHTE III". Projekti i pare i Hidrocentralit i cili per percaktimin e parametrave kryesore i eshte referuar kontrates koncesionare ka nje fuqi prej 2'318 kw dhe nje prodhim te energjise elektrike prej 11'853'000 kwh/vit. Per te arritur kete prodhim te energjise elektrike duhet qe hidrocentrali te punoje me kapacitet te plote per rreth 5'100 ore pune. Ky prodhim me kete fuqi te instaluar eshte i pamundur te realizohet.

Per kete arsyeje kerkojme nga ana juaj miratimin e nje shtese te fuqise se Instaluar per Hidrocentralin.

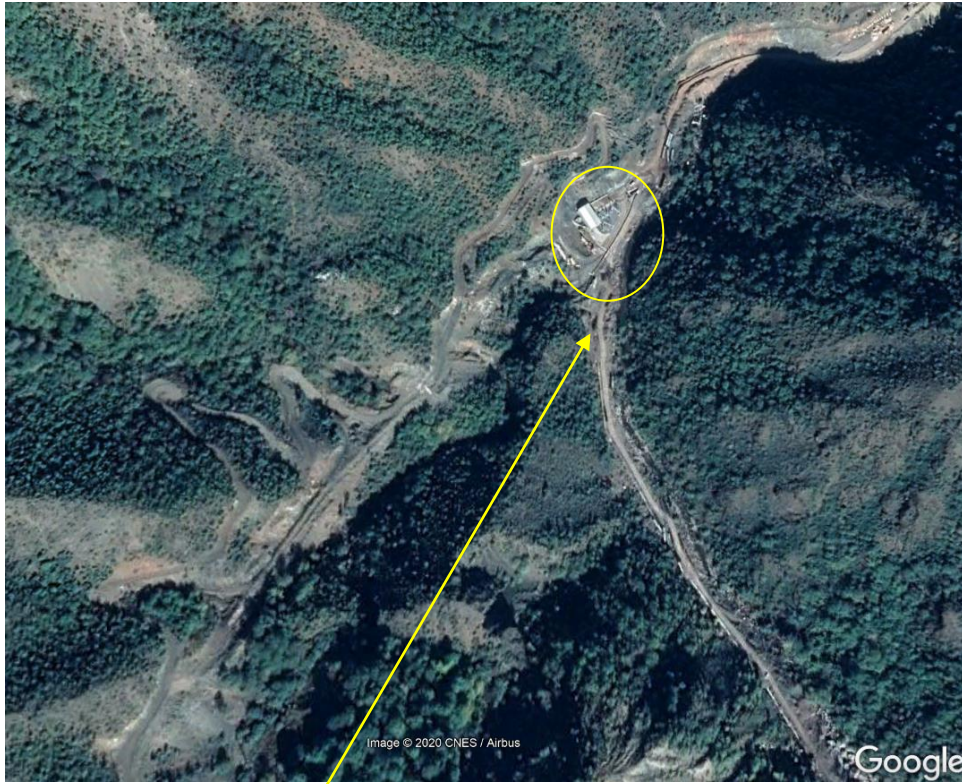
I. Duke shtuar fuqine e instaluar te Hec-it Shpella Poshte 2.

Hidrocentrali punon me nje kapacitet prej 2'318 kw, por qe nga periudha qe hidrocentrali eshte vene ne pune eshte konstatuar nje potencial hidroenergjitik me i madh i cili eshte i mundur qe te shfrytezohet duke marre parasysh faktin qe sasia shtese e ujit qe kalon ne aksin e vepres se marrjes mund te turbinohet. Fuqia totale e ketij hidrocentrali ekzistues eshte perlllogaritur te shkoje 3'500 kw. Kjo gje do te arrihet nepermjet nderrimit te gjeneratorit ekzistues me nje gjenerator me te madh. Turbina aktuale eshte e pershtatshme per kete shtim te fuqise se instaluar. Nderrimin e gjeneratorit dhe garancine per funksionimin optimal te turbines e merr persiper fabrika prodhuese.



Foto e godines se centralit

Duke ndertuar nje vepre marrje, tubacion presioni dhe vendosjen e nje turbine shtese ne Godinen e Hidrocentralit.



Godina e centralit e ndertuar e hec Shpella Poshte 2

➤ . **KOMPOZIMI I HEC SHPELLA POSHTE 2, Shtese Niveli II**

❖ **Niveli II i Hidrocentrali “SHPELLA POSHTE 2**

- Niveli 2 i Hidrocentrali “SHPELLA POSHTE 2” shfrytëzon ujrat e perroit të Shpelles, dege e lumit Shkumbin.
- **Vepra e Marrje (Diga)** - Eshtë percaktuar niveli normal në bjeftin e sipërm të Digës i cili shërben dhe për llogaritjen e rënies statike (+931.0 m).
- Niveli i ujit në bjeftin e poshtëm është llogaritur nga kuota e aksit të turbinave që është 720 m. që për tipin e turbinave Pelton merret si $n = v$ në bjeftin e poshtëm për percaktimin e rënies statike.
- **Fuqia e vendosur e NIVELIT 2 E HEC “SHPELLA POSHTE 2” është 1030 kW**

➤ **KU PROPOZOHET TË ZBATOHET PROJEKTI;**

1 Përshkrim i bimesise se zones

Sipas vendosjes gjeografike, zona e projektit ndodhet në zonën e klimës tranzitore, zonë që është mjaft e përshtatshme për zhvillimin e aktivitetit ekonomik. Këtë avantazh që ofron pozita gjeografike e dëmton karakteri i relievit, i cili në përgjithësi është mjaft i përthyer. Në tërësinë e vet territori i rrethit është një luginë. Në kurrizin jugor të vargut perëndimor janë zhvilluar mjaft fenomenet glaciale si liqene, të vendosura në lartësinë 1500-1800 m mbi nivelin e detit.

Ne zonen e projektit shtrihet kryesisht brezi i ahut dhe i haloreve. Ky brez shtrihet mbi brezin e dushqeve deri ne lartesine 1600-1800m. Ahishtet duke kerkuar me shume lageshti, jane te perhapura ne afersi te zones se projektit. Ne shume zona ahishtet jane te perziera me haloret (bime qe e kane gjethen ne formen e gjilperes) si: Pisha, bredhi etj. Ne kete brez ndodhen pyet me te dendura, qe perbejne fondin kryesor te lendes se drurit.

2 Pershkrimi i faunes

Zona e studiuar per ndertim te vepres hidroenergjitike lidhet e komunikon si habitat, mjedis ushqimor, riprodhues dhe migrues. Ne zonen e projektit dhe ne afersi te saj nga gjitarët jograbitqarë janë: baldosa, derri i egër, lepuri, ketri, kaprolli, urithi, iriqi dhe më rrallë dhia e egër. Ndër shpendët grabitqarë janë: sorrat, laraskat, kukumjaçka, bufi, hutini, harabeli, gala, skifteri, fajkoi dhe shqiponja e malit. Midis shpendëve jograbitqarë janë: pëllumbi i egër, turtulli, gjeli i egër, shkurta, shapka dhe thëllëza e malit etj.

3 Mjedisi Social.

Njesia e qeverisjes vendore ku eshte propozuar te ndertohej hec- eshte pak te banuar, si shume fshatra te vendit tone. Popullsia e kesaj zone dominohet nga mosha e trete pasi mosha e re eshte larguar per arsimim, punesim dhe nje pjese ne emigrim.

4 Infrastruktura rrugore

Fshatrat e njesise se qeverisjes vendore lidhen ndermjet tyre me ane te rrugeve rurale. Infrastruktura ekzistuese rrugore eshte e zhvilluar pasi hidrocentrali aktualisht eshte i ndertuar.

5 Ekonomia

Zhvillimi ekonomik i zones dhe fshatrave perreth zones se projektit nuk eshte ne nivelet e duhura, Papunesia vazhdon te mbetet ne nivele te larta. Burimet kryesore ekonomike vazhdojne te vijne nga dergesat e te rinjve qe ndodhen emigrante ne vendet e Bashkimit European, nga bujqesi dhe blegtoaria. Zhvillimi i projektit per ndertimin e hec-it do te uli sadopak nivelin e papunesise.

6 Mjetet e komunikimit

Sherbimet postare dhe gazetate kryesore ofrohen vetem ne qendrat kryesore te banuara. Sherbimi telefonik eshte i telefonise se levizshme, ku ne territorin ne fjale operojne Shoqerite Telekom me mbulimin me te madh te zones, Vodafon dhe rrjeti Eagle Mobile.

7 Shendetesia

Sherbimi shendetesor ne kete zone nuk eshte ne nivelin e duhur ndaj banoret e zones shpesh jane te detyruar te shkojne ne qytetin e Pogradecit si qyteti me i afert per t'a siguruar ate

➤ . INFORMACION PËR PRANINË E BURIMEVE UJORE NË SIPËRFAQEN E KËRKUAR NGA PROJEKTI DHE NË AFËRSI TË SAJ

Sipas klasifikimit gjeografik të vendit tonë, zona që po studiojmë hyn në krahinën malore qendrore, lugina e sipërme e Shkumbinit. Duke pasur parasysh njësitë gjeomorfologjike, pjesa e sipërme e luginës së lumit Shkumbin emërtohet në këto njësi: sektori i sipërm ku është dhe objekti që po studiojmë, sektori Sllabinje-Librazhd dhe gryka e Shkumbinit. Sektori i sipërm përfshin pjesën jugore të luginës së Shkumbinit. Në veri ai shtrihet deri në Slabinjë. Në këtë sektor pothuajse gjate gjithë rrjedhjes, lugina ka trajtën e një gryke të ngushtë. Kjo pjesë e luginës është e veshur dendësisht me bimësi pyjore ku mbizotëron ahu dhe shoqërimet e tij. Pellgu i përroit të Shpellës në jugë kufizohet me luginën e përroit të Shpellës që zhvillohet në ultrabazike. Ajo fillon në lartësitë mbi 1900m m.n.d dhe përfaqëson një cirk akullnajor në të cilin gjenden edhe dy liqene akullnajore, liqeni i Madh në kuotën 1851 m mnd dhe liqeni i Lukovës në kuotën 1706 m mnd.

Përroi Shpellës është ndër degët e lumit Shkumbin në pjesën e sipërme të tij. Pellgu ujëmbledhës i përroit Shpellës kufizohet nga gjithë drejtimet nga vargmale që fillojnë nga 2000 m m.n.d dhe përfundojnë deri në derdhje në Shkumbin në 900 m m.n.d. Këto male e rrethojnë përroit e Shpellës në formë të një amfiteatri. Në jugë kufizohet me përroit Uji Ftohtë, që është gjithashtu degë e Shkumbinit dhe pak më tutje ndodhet lumi i Grabovës, që është një nga degët kryesore të lumit Devoll. Në anën perëndimore kufizohet me pellgun ujëmbledhës të lumit të Vërçës dhe lumit të Holtës, ndërsa nga veriu kufizohet me pellgun e lumit të Radicinës. Formacionet gjeologjike që përbëjnë pellgun ujëmbledhës të përroit të Shpellës, në pjesën më të madhe janë depozitime kryesisht ranore e konglomerate, argjilor-ranor dhe depozitime flishoidale. Tokat livadhore malore zënë majat me të larta, të cilat arrijnë në kuotat nga 2000 m m.m.d. Klima në të cilën formohen dhe zhvillohen është kontinentale, me bimësi livadhore alpinë dhe mbi formacione karbonike. Tokat e murrme pyjore vendosen nën brezin e tokave livadhore malore nga kuotat (800, 1000, 1500, 1700 m m.m.d). Vendosen nën bimësi karakteristike të ahut, në kushte klime të ashpër mesdhetare malore dhe të vendosur mbi formacione magmatik. Zona fitoklimatike e kullotave alpinë është mbi 1800 m m.m.d. Koeficienti i rrjedhjes në këto zona është i lartë. Në zonë malore ku mbizotëron kati i haloreve ndikimi i pyllit në rrjedhën ujore ndihet gjithë vitit. Kurse në zonën malore me të vogël se 1000-1500 m m.m.d gjinden pyjet fletore ku mbizotëron zona fitoklimatike e ahut.

➤ Karakteristikat klimatike

Zona në të cilën rrjedhin ujerat e lumit Shkumbin shtrihet në një zonë relativisht të madhe kështu që ky lum përshkon nëpër zona me kushte të ndryshme klimatike. Sipas rajonizimit klimatik të Shqipërisë, rrjedhat e sipërme të lumit Shkumbin janë të vendosura në klimën mesdhetare malore juglindore. Karakteristike kryesore e kësaj nënzone klimatike është verë e thate dhe dimër i lagësht. Një analizë e hollësishme e kushteve klimatike të pellgut ujëmbledhës të lumit Shkumbin, tregohet me poshtë në tabelat dhe grafiket përkatës ku jepet shpërndarja vjetore e temperaturës dhe reshjeve në 40

vjetet e fundit në vendmatjet meteorologjike Grabovë (1250m m.n.d), Llëngë (965 m m.n.d) dhe Stravaj (745 m m.n.d).

Muaji më i ftohte i vitit është janari ku temperatura është: 1.1°C në Grabovë dhe 1.5°C në Stravaj. Muaji më i nxehte në këtë pellg ujëmbledhës është korrik-gusht. Në Grabovë 24°C në gusht dhe në Stravaj 27.4°C në korrik. Për shkak të diferencave në reliev, i cili është nga 2100 m m.n.d deri në 1000 m m.n.d, dhe distancës nga deti, rrjedha e sipërme e lumit Shkumbin dhe e pellgut ujëmbledhës e përroit të Shpellës që është marre në studim, karakterizohet nga sasi të pakta reshjesh në të gjithë territorin shqiptar.

➤ **. NDIKIMET E MUNDSHME NEGATIVE NË MJEDIS TË PROJEKTIT, PËRFSHIRË NDIKIMET NË BIODIVERSITET, UJË, TOKË DHE AJËR;**

1 Ndikimi ne atmosfere

Theksojme qe heci eshte i ndertuar. Ne Nivelin e pare vepra e marrjes, baseni i presionit dhe dekantuesi jane ekzistues dhe do te ndertohet vetem tubacioni dhe godina e hecit. Per Nivelin e dyte do i shtohet nje veper marrje (me dige) dhe tubacioni , godina eshte ekzistuese. Gjate fazave të ndertimit te ketyre objekteve mund te kete emetim pluhurash dhe ky ndikim negativ ne cilesine e ajrit do te jete i perkohshem dhe ne nje mase te ulet. Gazet e demshme te cliruara nga djegia e karburantit te automjeteve dhe pluhurat mund te krijohen gjate fazes se ndertimit te objekteve te hecit por gjithnje pa i kaluar limitet e lejuara, nderkohe qe gjate shfrytezimit te Hec-it nuk do te kete emetime gazesh te demshme dhe theksojme se keto burime gjeneruese te energjise Elektrike jane te pastra cka ndihmojne ne riciklimin e gazrave me efekt sere. Por mund te kreditojne kredite te Karbonit.

Tabela: Shkarkimet ne uje; emetimet ne ajer; zhurmat; vibracionet; ndricimi; nxehtesia; radiacioni; depozitimet/ mbetjet ne toke dhe dhera te tjera.

Nr	Pershkrimi i mbetjes	Tipi	Sasia	Perberja	Fortesia
1	Emetimet ne ajer	Komponente kimike	Pa shifra	CO ₂ , NO _x , SO ₂ , CO	-
2	Zhurmat; vibracionet	zhurmat; vibracionet	sdihet	Zhurma fiziko - mekanike	> 70db
3	Ndricimi	Ska	-	-	-
4	Nxehtesia	Nga transformatoret	sdihet	Vaj ne qarkullim	sdihet
5	Radiacioni	Ka	-	-	-
6	Depozitimet/ mbetjet ne toke dhe dhera	-	-	-	-
7	Te tjera	N	-	N	-

Ndikimi ne toke

Nga Vepra e marrjes deri tek ndertesat e centralit, te gjitha veprat hidroteknike, ndertohen ne

formacione te qendrushme gjeologjiksht.

Toka eshte element qe peson ndryshime gjate zbatimit te projektit sepse:

- Do te germohet material por do te rikthehet ne fazen e rehabilitimit te terrenit.
 - Do te kryhen punime betoni (M 150, M200 dhe M250).
 - *Per Hec Shpella niveli i I-re veprat e marrjes se ujit, baseni i presionit jane ekzistues dhe do te ndertohet tubacioni dhe godina. Hec Shpella niveli i II-te do te ndertohen diga, dhe tubacioni ndersa godina e centralit eshte e ndertuar. Te gjitha keto shoqerohen me nje volum te konsiderueshem punimesh.*
 - Do te ndertohet godinae agregateve hidroturbogjeneratore + puset e shuarjes se energjise.
 - Do te montohen dhe do te vendosen ne toke konstruksione metalike, tuba dhe pajisje te tjera celiku dhe plastike.
 - Nuk do te ndertohen rruge objekti per ne godinen e centralit pasi godina eshte ekzistuese
 - Do te shtrohet zhavorr dhe do te behen punime te ndryshme si mur guri, betonime, dhe risistemime per riformulimin e peisazhit duke e kthyer ate ne gjendjen e meparshme visuelle etj.
- Ndikimi i punimeve per ndertimin e veprave dhe permasat e nderhyrjeve do te jene te ndjeshme, megjithate keto inerte do te sistemohen ne mjediset me te aferta per te mbushur carje dhe rreshqitje te ndryshme qe mund te kene ndodhur prej vitesh, duke sherbyer si mbrojtje (argjinature) kunder erozionit nga ujerat dhe duke i zvogeluar pasojat e tij.

Ndikimi ne regjimin dhe perdorimin e ujerave

Realizimi i projektit per ndertimin e Hec Shpella do te ndikojne ne regjimin e ujerave te lumit. Ujerat e shirave qe bien, duke u bashkuar dhe me ujerat siperfaqesore te degeve perberese te tjere me te vegjel, ushqejne rrjedhjen ne segmentin e lumit qe do ndertohet hidrocentrali. Ujerat siperfaqesore do te pesojne ndryshime sepse:

- Do te kete shmangie te perhereshme te nje sasie te ujit te perroit per Hec Shpella, por mund te theksojme se nga aksi ku vepra e marrjes do te ndertohet deri tek godina e centralit zhvillohen dege ujore ushqyese te perroit te cilat ruajne ekuilibrat ekologjike te tij.
- Projekti nuk do te ndikojne negativisht ne ujerat siperfaqesore qe mund te perdoreshin nga komuniteti per ujitje.
- Nuk do te kete ndikim domethenes ne ujerat nentokesore sepse nuk do te krijohen basene te medhenj ujore per rregullimin e regjimit te prurjeve.
- Perroi qe do te merret per hidrocentralin e ndertuar nuk do te thahet dhe nuk do te krijohen probleme me shtratin e tij te vjeter, sepse do te perdoret vetem nje pjese e sasise se prurjeve te tij. Nje minimum ujerash (sipas legjislacionit Q355) gjate gjithe periudhes lihet te rrjedhe ne shtratin natyror te lumit direkt nga vepra e marrjes.
- Nuk do te krijohen rreziqe te mundshme nga projekti per permbytje per popullsine e zones sepse pervec prodhimit te energjise se paster elektrike do te disiplinoje edhe ujerat ne kete segment.

Ndikimi ne balancen e ekosistemit. Prurjet ekologjike

Do te kete ndryshim te parametrave ekologjike si pasoje e marrjes se nje sasi te ujit per t'u shfrytezuat nga impianti hidro-Elektrik. Ndikimi do te jete me domethenes ne pjesen e lumit ku do te ndertohet vepra e marrjes se Hec - it, ndersa ne pjeset e poshtme te tyre, parametrat do te kalojne ne gjendjete ekuilibruar natyrore.

Sipas legjislacionit ne fuqi ligji nr.111/2012 “Per manaxhimin e intergruar te burimeve ujore” prurje ekologjike merret prurja e 355 diteve te kurbes se qendrueshmerise se perroit/lumit. Ne rastin tone per Diga (vepra e marrjes) Niveli 2 sipas llogaritjeve prurja ekologjike eshte Qekologjike eshte 0.0221 m³/sek. Uji qe do te lihet per vaditje nuk do te kete pasi ne kete zone nuk ka kanale vaditese.

Ndikimi ne perberjen e Flores

Zona perreth ku do te ndertohet objektet shtese te Hec Shpella Poshte II ne pergjithesi ka nje ekosistem te pasur por siperfaqja qe prek ndertimi i objekteve eshte e vogel pasi hidrocentrali aktualisht eshte i ndertuar dhe do te kemi vetem ndertimin e 2 veprave te marrjes per te dy nivelet. . Zbatimi i projektit dhe zhvillimi i tij nuk do ndikojne ne humbjen dhe demtimin e flores se zones. Gjate kryerjes se punimeve do te kete prerje te bimesise ku kalon gjurma e projektit por shoqeria investitore menjehere pas ndertimit te objekteve te hec-it do te bej rehabilitimin e zones duke mbjell perseri bimesi vendas. *Pyjet ne afersi te zones se projektit perdoren nga popullsia vendase si lende drusore per ndertim dhe per ngrohje gjate stines se dimrit. Pyjet kane funksion ekonomik dhe ekologjik.*

Masat parandaluese per te zbutur ndikimet

- Mbjellje me fidane e gjithë periferise te territorit gjate ndertimit te trasese shfrytezimit te kesaj traseje dhe ne menyre te vecante me mbylljen e aktivitetit te kesaj traseje per punime te tjera. Kjo mase do te sherbeje dhe per uljen e nivelit te pluhurave dhe zhurmave ne vazhdim te projektit si dhe te rrise mundesimin per vetegjenerim te drureve ne pjesen e siperme dhe shpatin tjetër te kodres.
- Mbjellja perpara se te filloje ndertimi i te gjithë periferive te tjera per te izoluar pjesen e fragmentizuar nga shfrytezimi prej atyre te paprekura nga projekti duke lene mundesine per perhapje te metejshme te ketyre specieve vendase ne terriore fqinje. Te dy keto masa do te sherbejne si barriera per pluhurin qe mund te nxirret nga aktivitete eolike gjate ndertimit te trasese dhe shfrytezimit te saj
- Uljen e tensionit e te shfrytezimit per stinen e veres duke evituar keshtu sa te jete e mundur erozionin dhe pluhurat, nga ana tjetër per te ulur efektet erodike gjate periudhave te thata do te perdoret lagie e terreneve nen pune dhe sidomos lagie te vendburimit te materialit te nxjerre, kjo do te evitohet dhe ndotjen gjate transportit(materiali i thate krijon pluhura).
- Mbjellja e siperfaqeve te skarpatave ne anen e siperme dhe te poshtme, kur paraqitet e nevojshme.
- Hapja e kanaleve gjatesore dhe anesore

Ndikimi ne perberjen e Faunes

Fauna e zones perbehet nga lloje natyrore dhe te kultivuara. Zbatimi i projektit dhe zhvillimi i tij nuk ndikojne negativisht ne humbjen dhe demtimin e botes shtazore. Do te kete ndikim

ne faune vetem gjate fazes se ndertimit (e perbere nga zvarranike, urithe, amfibe, shpende dhe insekte) per shkak te trembjes se tyre apo prishjes rastesore te foleve gjate tjetersimit te siperfaqes, por kjo nuk do te ndodhe gjate shfrytezimit te tij.

Ndikimi ne regjimin e zhurmave

Niveli i lejueshem i zhurmës varet nga popullsia lokale ose shtëpi të izoluar afër centralit Elektrik. Zhurma vjen kryesisht nga turbinat dhe pershpejtuesit. Në ditët e sotme, zhurmë brenda ne central Elektrik mund të reduktohet, nëse e nevojshme, në nivele ne fushen e 70 dBA, pothuajse i pandjeshem nga jashtë. Në lidhje me ndikimin e zhurmave, eshte marre si shembull hidrocentrali (Fiskeby në Norrköping, Suedi), i cili është një shembull për t'u ndjekur, ku pronari kishte kërkuar një zhurmë maksimale të brendshëm ne nivelin e 80 dBA në funksionimin e plotë, gjatë natës, ishte vendosur në 40 dBA në.

Ndikimi ne Erozion

Degradimi fizik dhe erozioni i tokes mund te jene problem per shkak te terrenit. Sic eshte e shpjeguar edhe ne studimin gjeologjik toka ku do te ndertohej vepra eshte e qendrueshme dhe jane bere llogaritjet e nevojshme qe objektet dhe terreni ku ato do te ndertohen te jene po ashtu te qendrueshme. Ne zonen qe analizohet, projekti i propozuar do te kete impakt pozitiv. Nderhyrjet per ndertimin e veprave do sistemojne terrenin per shmangien e erozionit (sepse do te jete edhe ne favor te projektit). *Nuk do te kete errozion te tokes dhe do te behet disiplinimi i ujerave te perrenjve qe ne periudhe reshjesh masive behen te rrembyeshem.* Edhe nga shkarkimi i ujerave pas daljes nga turbinat nuk do te kete probleme erozioni sepse ato do te derdhen ne vepren energjitike pasardhese nepermjet nje pusi shuarje te energjise dhe kanalit te shkurter.

Ndikimi ne Mjedisin Human

Realizimi i projektit për shtesen e Hec-it nuk do te kete ndikime ne levizjen apo zhvendosjen e popullates se zones. Nga raporti i vepres si planvendosje me komunitetin ben qe vepra te mos influencoje negativisht ne demografine komunitare. Studimi dhe realizimi i tij ka si objektiv kryesor prodhimin e energjisë Elektrike e cila **do të ndikojë pozitivisht në përmirësimin e kushteve të jetesës së komunitetit të zones, duke ju krijuar mundesi punesimi**, i cili mund te jete sezonal (gjate ndertimit) ose i perhershem (gjate shfrytezimit). Vepra do te ndikojte ne furnizimin me energji Elektrike duke hyre ne sistemin energjitik kombetar nepermjet nenstacionit me te afert ose duke sherbyer si nje garanci energjitike rezerve per zonen. Ndertimi i hec-it ne kte zone ndikon pozitivisht ne popullsine vendase. Gjate ndertimit te hec-it nje pjese e madhe e popullsise do te punesohen duke ndikuar ne rritjen e te ardhurave te tyre. Personeli i cili do te punoje gjate shfrytezimit te vepres do te jete i kualifikuar dhe i trajnuar si per sigurimin teknik ashtu edhe per rreziqet e mundeshme. Ndersa per sa i perket ndikimit ne shendetin e njerezve eshte ai i situatave jonormale qe mund te shkaktohen gjate ndertimit te veprave. Zbatimi i rregullave te sigurimit teknik e minimizon kete impakt. Nuk do te punohet ne orare te papershtatshme per banoret vendas, ne orare pushimi apo ne oret e vona te nates. Situata pak shqetesuese per banoret qe jetojne aty eshte krijimi i problemeve ne qarkullim duke qene se jane rruge rurale dhe nuk perballojne trafikun e krijuar

nga makinerite e medha qe tranportojne materiale ndertimi per ne objektet e hec-it. Godina e e centralit do te ndertohet ne menyre qe te mos lejoje depertimin jashte te zhurmes dhe dridhjeve te turbinave, gjate funksionimit te hec-it.

Ndikimi ne Qarkullim dhe Infrastruktore

Projekti nuk do te kete ndikim negativ ne infrastrukturen rrugore te zones ku do te ngrihen e te funksionojne Hec-i. Ndikim do te kete vetem gjate fazes se ndertimit per shkak te rritjes se fluksit te makinave. Gjate fazes se shfrytezimit qarkullimi i automjeteve do te jete i kufizuar dhe nuk do te perbeje rrezik per aksidente. Korridoret e hyrje-daljeve ne veper dhe rruget komunikuese te objekteve behen ne vende të pershtashme e pa prishur breza pyjor. Per zbatimin e projektit nuk do te kete hapje rruges te reja. Do te perdoren rruget ekzistuese dhe trasete e objekteve per levizje.

Ndikimi ne habitatet, Objektet me Status te Cilesuar

Bazuar ne koordinata e objekteve qe do te ndertohen per Hec Shpella Poshte II objektet e hec-it jane jshte zonave te mbrojtura dhe nje distance te larget me to .

Ndikimi ne Peizazh dhe ne Trashegimine Kulturore Estetike

Referuar ne koordinatat e mesiperme zona e projektuar per te ndertuar objektet e heci ekzistues Shpella Poshte II nuk mbart ndonje objekt me status monument kulture apo trashegimi kulturore.

Ndikimet e emetimeve kimike ne toke dhe rrethimet

Realizimi i projektit nuk ka ndikime negative afatgjata ne aspektin e ndikimeve kimike dhe depozitimeve ne token dhe rrethinat ku do te zhvillohet projekti. Gjate fazes se ndertimit te objekteve mund te kete derdhje aksidentale te karburanteve te automjeteve apo solventeve megjithate firma zbatuese merr persiper shmangien e tyre ne vend. Ne rastet e gomave të makinerive të dëmtuara apo baterive, edhe pse do jenë në sasi të vogla, shoqëria sipërmarrëse e zbatimit të punimeve do të bëjë dorëzimin e tyre në përputhje me standardet e legjislacionit shqiptar në shoqëritë e licencuara nga shteti shqiptar për grumbullimin e tyre.

Ndikimi ne perdorimin e tokes

Realizimi i projektit nuk ka ndikime negative ne cilesine e tokave qe perdoren nga banoret e zones.

Ndikimi ne klime dhe ajer

Ne terma te shkurtuar dhe te faktit qe ndikimi do te jete lokal, ndotja e ajrit do te kuptojme prishjen e cilesise se ajrit perreth zones nga punimet e ndertimit sic jane pluhurat nga procesi i germimeve dhe pergatitjes se betonit per bazamentin, te cilat do te shtohen me shume gjate perdorimit te punimeve me pajisje ne procese me materiale te thata, ne periudhen e pranveres, veres dhe vjeshte. ky proces do te ndikoj gjate procesit te ndertimit te bazamenteve , si montimi i shtyllave ne terren edhe pse ndikimi do te jete i vogel dhe i lokalizuar, si dhe ndikimi nuk do te jete shkak i ndryshimeve klimaterike, nuk do te kete ndikim gjate operimit dhe mirembajtes se tyre. Ndikim

nga mjetet rrugore qe do te perdoren gjate mirembajtes nuk do te ndikojne ne cilesine e ajerit, ndikimi eshte i pa perfillshem per cdo veper apo seksion te ketij projekti. Ky projekt nuk ndikon ne keto elementet mjedisore si psh nga çlirime te pluhurave apo gjate germimit, etj. Ndersa nga linjat e transmetimit qe do te ndertohen per disa site qe te furnizohen me energji, perreth kurores se telave mund te shkaktojne nje jonizim minimal te ajrit nga linja e transmetimit, edhe pse eshte karakteristike tipike e tyre por ne veçanti per Linjat e Tensionit te Larte.

Ndikimi ne turizem

Ndertimi i Hec-it shoqerohet me permiresimin e infrastruktures rrugore ne afersi te Hec-it, e cila e kombinuar me bukurite e rajonit, gjithmone do te jete atraktiv per turistet vendas dhe te huaj.

Ndikimi ne ekonomi

Projekti do te krijojte mundesine e punesimit te banoreve te zones duke ndikuar direkt ne rritjen ekonomike te tyre dhe indirekt ne rritjen e ekonomise se Bashkise Pogradec. Me prodhimin e energjise Elektrike nga ky projekt, gjithashtu, do te kete zhvillim edhe industria e lehte dhe ushqimore zonale dhe do te zgjerohen edhe sherbimet. Ndikimi i ketij aktiviteti ne rang lokal do te jete pozitive dhe me impakt ne rendesishem per komunitetin e zones perreth. Per cdo shesh qe do te shfrytezohet cdo pronar toke do te marre qera apo do t'i blihet konform kushteve te percaktuar ne kontrate. Ndersa ne rang rajonal aktiviteti do te kete ndikim te moderuar ne te ardhurat ekonomike nga te ardhurat qe do te fitohen nga pagimi i taksave vendore, TVSH, Sigurime, etj dhe mundesi punesimi ne rang rajonal. Për të ndërtuar hidrocentralin, siç u tha me sipër, duhet të kemi në dorë marrëveshjen e të dyja palëve. Për të gjitha këto shoqëria është e detyruar të marrë lejet perkatese nga Ministria e Mjedisit, pushteti vendor, agjencite e basenit ujqor etj dhe ne fund nga AZHT-ja per marrjen e Lejes se Ndertimit. Pas përfundimit të ndertimit dhe montimit të instalimeve për arsye teknike bëhet një test elektriciteti dhe një test për matjen e fuqisë së fushës elektromagnetike.

Ndikimi ne Shendetin Human

I vetmi ndikim ne shendetin e njerezve eshte ai i situatave jonormale qe mund te shkaktohen gjate ndertimit te veprave. Zbatimi i rregullave te sigurimit teknik e minimizon kete impakt. Personeli i cili do te punoje gjate shfrytezimit te vepres do te jete i kualifikuar dhe i trajnuar si per sigurimin teknik ashtu edhe per rreziqet e mundeshme.

Vleresimi i ndikimit ne mjedis i linjes Elektrike.

▪ Ndikimi ne mjedis i linjes Elektrike.

Linja Elektrike e Hec Shpella Poshte II eshte me gjatesi Hc-Fider L=100 ml nga portali ne nenstacionin e hec-it deri ne shtyllen e linjes 110kV. **Eshte nje linje e shkurter dhe ndikimet do te jene minimale. Linja do te kaloj ne trasen e rruges se re qe do hapet nga rruga ekzituese der te tubacioni i presionit.** Ky projekt nuk do te kete nderveprime me mjedisin dhe as ndikime te mundshme/thelbesore ne elementet perberes te tij. Lidhur me rruget per te shkuar ne sheshin e ndertimit te Linjes, jane nje distance mjaft e shkurter per t'u lidhur me rruget kryesore. Do te kete

krijim te xhëpave në kah të rruges ekzistuese ose hapje të rrugëve të shkurtra provizore, të cilat do të krijojnë akses për në vendpunim, kryesisht për vendosjen e shtyllave.

Ndikimi në mjedis gjatë përgatitjes së korridorit të Linjes Një ndikim në mjedis ka edhe përgatitja e korridorit të ndërtimit të Linjes Hec-it Shpella Poshte II. Për pasoje gjatë përmirësimit të këtyre distancave shumë të shkurtra të rruges do të kemi emetim pluhuri në sasi shumë të vogla në atmosferë si rezultat i punimeve të ndryshme që duhet të bëhen në korridorin të linjes. Për të bërë të mundur reduktimin në minimum të pluhurave gjatë transportit është e domosdoshme që makinat transportuese të lagen nepermjet përdorimit të autoboteve dhe të mbulohen mjetet gjatë transportit të Materialeve të destinuara për transportim.

Ndikimi në mjedis si rezultat i transportit të Materialeve që do të largohen nga korridori i linjes.

Bazuar në kuotat jo shumë të ndryshueshme të vendit ku do të kalojë korridori i linjes, tregohet se kemi të bëjmë jo me shumë materiale që do të largohen nga sheshi, madje të pa përfilleshme. Megjithatë një sasi e caktuar dhe i germuar si rezultat i hapjes së gropave për vendosjen e bazamenteve të shtyllave do të krijohet perkohësisht. Një pjesë e kësaj dhe do risistemohet në terrenet përreth shtyllave mbas punimeve. Megjithatë çdo pjesë e mbetur do të largohet nga sheshi dhe do të depozitohet në vendin e caktuar si shesh depozitimi për të cilin investitori i H/C-it, do të ketë miratimin mjedisor përkatës për këto qëllime. Ndikimet e projekteve të tjera që shoqërojnë projektin.

Projekti për ndërtimin e objekteve të Hec Shpella Poshte II nuk ndikon në projekte të tjera që mund të zhvillohen në zonë. Gjithashtu nuk prek aktivitete të tjera që zhvillohen në zonë. Projekti nuk prek toka bujqësore. Projekti nuk ndikon negativisht në aktivitetet e bizneseve private, si lokale shërbimi, aktivitete akuakulturale.

Tabela përmbledhëse e ndikimeve negative dhe pozitive në mjedis.

Lloji i ndikimit në tokë	Identifikimi i ndikimit			
	Gjate ndërtimit		Gjate	
	Po	Jo	Po	Jo
Humbje e tokës për kullote.		X		X
Ndryshime topografike të terrenit.	X			X
Prishja e tokës bujqësore.		X		X
Ndotja e tokës nga rrjedhje.		X		X
Ndotja e tokës nga mbetjet e ngurta.	X			X
Ndotja e tokës nga depozitimet e Llumrave.		X		X
Lloji i ndikimit në cilësinë e ajrit	Identifikimi i ndikimit			
	Gjate ndërtimit		Gjate	
	Po	Jo	Po	Jo
Prodhim i pluhurit.	X			X

Ndotja nga hidrokarburet, plumbi dhe aerosolet.		X		X
Ndotja nga monoksidi karbonit dhe dioksidit te squfurit (CO, SO2).		X		X

Lloji i ndikimit ne floren dhe faunen	Identifikimi i ndikimit			
	Gjate ndertimit		Gjate	
	Po	Jo	Po	Jo
Shkaterrimi i rendesishem i habitave natyrore.		X		X
Rrezikimi i nderhyrjes ne bimet e ujit.	X			X
Ndertimi i rrugeve te reja qe kalojne permes zones se virgjer.		X		X
Percarje apo izolim te habitave te egra.	X			X
Interference midis rruges natyrale te emigrimit te sisorve.	X			X
Lloji i ndikimit ne uje	Identifikimi i ndikimit			
	Gjate ndertimit		Gjate	
	Po	Jo	Po	Jo
Trajtimi i ujrave te ndotur.		X		X
Ndotja e ujit prej pluhurit, plumbit, derdhjeve aksidentale dhe substancave te tjera.	X			X
Impakti sekondar ne ndotjen e ujit per tokat bujqesore, ujrat nentokesore etj.	X			X
Modifikim ne drenazhimin e ujrave natyrale.		X		X
Ndotja e ujrave siperfaqesore dhe nentokesore nga llumrat.	X			X

Lloji i ndikimit ne ndotjen nga	Identifikimi i ndikimit			
	Gjate ndertimit		Gjate	
	Po	Jo	Po	Jo
Rritja e nivelit egzistues te zhurmave.	X			X
Rritja e nivelit te zhurmave si rezultat i aktivitetit dhe makinave.	X			X
Rritja e nivelit te zhurmave per njerezit.	X			X
Nivel me i larte i zhurmave per kafshet.	X			X

Lloji i ndikimit ne perfitimin e tokes	Identifikimi i ndikimit			
	Gjate ndertimit		Gjate	

	Po	Jo	Po	Jo
Shkatërrim objektësh.		X		X
Ndryshime të rëndësishme në programet për të ardhmen e përdorimit		X		X
Ndërtim objektësh.	X			X
Shpronësim të tokës.		X		X

Lloji i ndikimit për trashëgiminë	Identifikimi i ndikimit			
	Gjate ndërtimit		Gjate	
	Po	Jo	Po	Jo
Ndryshime apo dëmtime të zonave arkeologjike apo me vlerë historike e kulturore.		X		X

Lloji i ndikimit në energji	Identifikimi i ndikimit			
	Gjate ndërtimit		Gjate shfrytëzimit	
	Po	Jo	Po	Jo
Përdorim i sasive të mëdha të karburantit për energji.		X		X
Rritje të rëndësishme të kërkesave për burime ekzistuese të energjisë apo kërkesave për tipe të reja të energjisë.	X		X	
Lloji i ndikimit në interesin publik (Infrastruktura)	Identifikimi i ndikimit			
	Gjate ndërtimit		Gjate shfrytëzimit	
	Po	Jo	Po	Jo
Sistemi i ujësjes do të ketë apo jo nevojë për ndryshim në këtë fushë të interesit publik.		X		X
Energji Elektrike.		X	X	
Sistemi i komunikimit.		X	X	
Sistemi i kanalizimit të ujërave të zeza dhe të bardha.		X		X
Mbetjet e ngurta dhe depozitimi i tyre.	X			X

Lloji i ndikimit në shëndetin e njerezve	Identifikimi i ndikimit			
	Gjate ndërtimit		Gjate shfrytëzimit	
	Po	Jo	Po	Jo
Krijimi i çfarëdo rreziku apo mundësie për		X		X
Krijimi i raportit të njerezve me rreziqet e mundshme për dëmtimin e shëndetit të tyre.		X		X

Lloji i ndikimit ne qarkullim dhe	Identifikimi i ndikimit			
	Gjate ndertimit		Gjate shfrytezimit	
	Po	Jo	Po	Jo
Shtime te rendesishme te qarkullimit te automjeteve.	X			X
Pakesime te vendqendrimave te automjeteve apo nevoja per vendqendrim te reja.		X		X
Ndikimete rendesishme ne sistemin e Komunikacionit.		X	X	
Ndryshime ne qarkullimin apo te levizjes se njerezve dhe mallrave.		X	X	

PËRSHKRIM PËR SHKARKIMET E MUNDSHME NË MJEDIS, TË TILLA SI: UJËRA TË NDOTURA, GAZE DHE PLUHUR, ZHURMA, VIBRIME, SI DHE PËR PRODHIMIN E MBETJEVE;

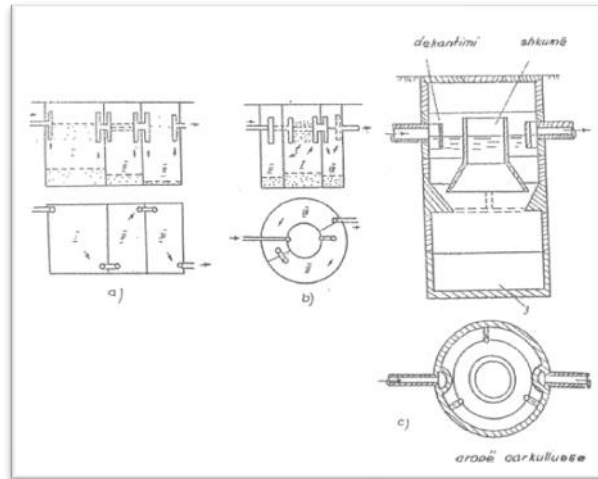
Trajtimi i ujerave te ndotur dhe largimi i mbetjeve

Zona nuk ka fasilite te trajtimit te ujerave te ndotur apo heqjes se mbetjeve te ngurta. Ujrat e ndotur te fshatrave qe ndodhen prane, i derdhen ato ne trupin uJOR me te afert, gje e cila bie ndesh me parametrat e cilesise se ujerave te embel dhe per trajtimin e ujerave me qellim ruajtjen e tokes dhe ujerave siperfaqesore dhe nentokesore nga ndotja. Gjer ne kohën e ndërtimit të rrjetit të jashtëm të kanalizimit, ujërat e ndotur të dala nga objekte të veçuara apo zona të tëra të qendrave të banuara (në rastin tone të godinës së centralit) mund të mblidhen në gropa septike, nga të cilat, në kohë të caktuara largohen me mjete të ndryshme transporti (autobote etj) të autoritetit përkatës Ujësjellës Kanalizime sh.a. E njejtja zgjidhje do te behet edhe ne kete rast.

Ndërtimi i gropave septike¹

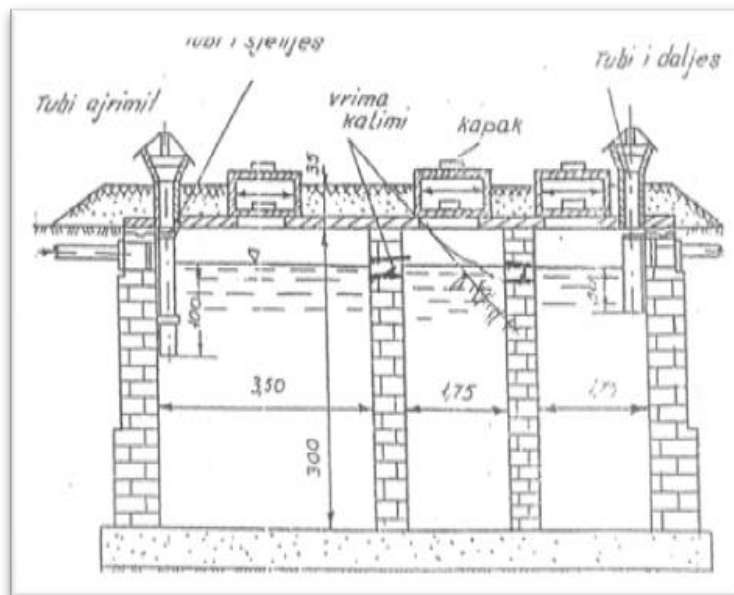
Në këto gropa lëndët organike që përmbajnë ujërat e zeza kanë aftësi të dekantojnë lehtë meqë shpejtësia e rrjedhjes së këtyre ujrave prodhon gaze me erë të rëndë dhe zvogëlon vëllimin e tij. Kështu një gropë septike përfaqëson një farë dekantuesi të mbyllur, tek i cili bëhet dekantimi i ujrave të ndotur dhe kalbëzimi i llumit të dekantuar. Gropat septike mund të kenë një, dy ose tri ndarje nëpër të cilat ujërat e ndotur kalojnë nga e para në të dytën e kështu me radhë. Në seksionin e parë, dekantimi është më i madh, prandaj edhe përmasat e tij merren më të mëdha se të seksioneve të tjera. Llumi, sidomos në të ndarën e parë, ngjeshet mirë dhe zvogëlon vëllimin 3-4 herë.

¹ Burimi: "Furnizimi me ujë dhe kanalizime", volume 2.



Skema të gropave septike me tri ndarje (seksion rrethor dhe drejtkëndësh)

Lëndët në gjendje pezull notojnë në sipërfaqe dhe aty duke u tharë e duke u ngjeshur formojnë një farë cipe. Në mënyrë që ujërat e ndotur të hyjnë normalisht në gropë e të dalin prej saj pa u penguar nga kjo cipë e krijuar, tubat e hyrjes dhe të daljes, si dhe vrimat ndërmjet ndarjeve të gropës pajisen me tridegësh (pjesë T). Vrimat e lëna në muret ndarëse kanë përmasa (15x15)cm. Gropat septike ndërtohen me tulla, gurë, me beton monolit ose me element të parapërgatitur prej betoni. Për të mënjanuar dalje e gazeve e të erës së keqe, gropat septike, nga sipër soletës mbulohen me argjilë të përzier me zhavorr ose me skorje me një trashësi që luhatet midis 0.5 dhe 0.8m.



Skema e një gropë septike me tri ndarje me tulla (seksion drejtkëndësh)

Në disa raste, kur pozicioni i gropës septike nuk prish ambientin higjieno-sanitar të truallit, gropat septike ndërtohen të filtrueshme, megjithatë në rastin e godinës së centralit ky rast nuk duhet zgjedhur në mënyrë kategorike, sepse godina do të pozicionohet pranë shtratit të përroit-lumit çka do të sillte ndotje të saj. Këto gropa që mund të kenë formë të rumbullakët ose drejtkëndëshe ndërtohen siç u

përshkruan më lart, me gurë, me tulla, me beton ose butobeton. Në fund të gropës shtrohen disa shtresa me zhavorr me madhësi të kokrrizave 1 gjer në 10cm. Pjesa e poshtme e mureve të gropës mund të ndërtohet me vrima ose muratura mund të ndërtohet pa llaç në mënyrë që të dalin ujërat e filtruara.

Nderkohë që **gjatë zbatimit të projektit**, për nevojat e punëtorëve, shoqëria sipërmarrëse do të vendosë pranë kantierit të ndërtimit kabina të banjove publike të lëvizshme në mënyrë që të mos ketë shkarkime në mjedis. Në mënyrë që investitori të mos ketë shpenzime të këtyre kabinave, për shkarkimin e tyre të herëpashershëm, gjatë fazes së ndërtimit të nënobjekteve, mund të ndërtojë gropën septike, me kapacitet më madh dhe të lidhë shkarkimet e këtyre banjove direct me gropën dhe në momentin që ndërtohet godina e centralit, hiqen kabinat dhe bëhet e mundur lidhja e kanalizimeve të godinës me gropën septike, e cila do të shërbejë gjatë gjithë faze së operimit të hidrocentralit, në shërbim të nevojave jetësore të personelit të punësuar.

Klasifikimi i mbetjeve, mbetjet e rrezikshme

*Bazuar ne Vendimin e Keshillit te Ministrave nr.99, datë 18.2.2005 "Për Miratimin E Katalogut Shqiptar Të Klasifikimit Të Mbetjeve". Bazuar ne klasifikimin e mbetjeve, gjate ndertimit te hidrocentralit do te kete kete mbetje nga ndertimet (përfshire dhera të gërmuara nga zona të kontaminuara). Mbetje te tille do te kete vetem gjate fazes se ndertimit te hec-it domethene do te kete volume dherash te germuara te cilat do te venddepozitohen ne nje siperfaqe te caktuar sipas planit te rehabilitimit. Mbetje të rrezikshme jane mbetjet: "eksplozive", substancat dhe preparatet të cilat mund të shpërthejnë nën efektin e flakës ose të cilat janë më të ndjeshme nga goditja apo fërkimi dhe "oksiduese", substancat dhe preparatet të cilat kanë reaksione të fuqishme ekzotermioke kur bien në kontakt me substanca të tjera, veçanërisht me substanca të djegshme. "shumë të djegshme": mbetje vajrash dhe mbetje te karburanteve te lëngshme, te rrezikshme": substancat dhe preparatet, të cilat nëse thithen nëpërmjet frymëmarrjes, injektohen ose penetrojnë në lëkurë mund të shkaktojnë rrezik të kufizuar të shëndetit. **Per ndertimin e hec-it nuk nevojiten substanca te tilla, pra nuk do te kete asnje mbetje te rrezikshme ne territorin ku do te ndertohet hec-i.***

Bazuar ne vendimin e KM nr. 371, datë 11.6.2014, "Për miratimin e rregullave për dorëzimin e mbetjeve të rrezikshme dhe të dokumentit të dorëzimit të tyre" ne rastin e ndertimit te hidrocentraleve nuk do te kete mbetje te tilla.

Mbetjet e ngurta

Gjate aktivitetit per realizimin e projektit do te kete krijim pirgjesh te materialit te ngurte te germuar por jo te demshme. Guret qe do te dalin nga germimet per linjat e tubacioneve te presionit ne te gjithë gjatesine e tije do te perdoren per ndertimin e mureve gabion per mbrojtje, te baseneve te presionit, pasi si material i ngurte kryesisht do perdoret materiali vendas etj. Plani i vendgrumbullimit dhe rehabilitimit përfshin zonat ku do të realizohen punime depozituese dhe rehabilituese, si dhe volumin dhe llojin e punimeve. Hidrocentrali do të zhvillohet në harmoni me vlerat e natyrës. Brigjet dhe shpatet e maleve në zonë përbëjnë habitate potenciale për biodiversitetin e pasur që mbartin. Ndërtimi i veprave hidroteknike kërkon realizimin e shumë punimeve dhe ndërtimin e disa veprave (prita, kanali i marrjes së ujit, shtrim tubacionesh, ndërtim plintash, ndërtim

godine të turbinave etj).

Vëmendje kryesore gjatë këtyre punimeve duhet të tregohet në dy aspekte

- 1) sistemimi i dherave të krijuar nga këto punime,
- 2) sistemimi i brigjeve dhe shpateve për të evituar fillimin e erozionit.

Studimi i hollësishëm e strukturave gjeologjike, qëndrueshmërisë së tyre dhe masave të propozuar nga projektuesit e këtyre hidrocentralit janë garanci që këto probleme mjedisore do të jenë mi Pra, mund të themi se nga ky aktivitet nuk pritet të ketë ndikim mjedisor të matshëm pasi:

- Nuk ka prodhim të mbetjeve të rrezikshme.
- Nuk shkakton ndotje të tokës me shkarkime të ndryshme të lëngëta apo të ngurta.
- Nuk ka shkarkime në ajër të gazrave apo tymrave.
- Zhurmat në mjediset e punës do të jenë brenda normës shëndetësore të lejuar, dhe për pasojë as zhurmat në mjediset e jashtme nuk pritet të kenë ndikim në popullatën përreth.
- Nuk ka çlirim të aromave të ndryshme etj.
- Ka vlera normale të temperaturës dhe të lagështisë në mjediset e punës.
- Janë parashikuar marrja e të gjitha masave për mbrojtjen në punë dhe masat për evitimin e rrezikut të zjarrit. Për këtë aktivitet është e nevojshme që të ketë bashkëpunim me autoritetet vendore dhe grupet e interesit, për ruajtjen e parametrave hidroenergjitike pa prishur ekuilibrat mjedisore dhe ato të nevojave të popullatës për nevoja të ndryshme. Pas ndërtimit të nënveprave duhet të mbahet nën mbikqyrje rehabilitimi i zonave të prekura nga punimet, i cili duhet të fillojë menjëherë mbas përfundimit të punimeve të hec-it.

Pluhuri

Ne kete kompleks do te jete prezent e ekzistenca e pluhurit, sepse do te kete operacione pune qe do te shkaktojne pluhura sic jane transporti i materialeve te ndertimit. **Ambientet brenda dhe jashte zones se projektit do te lagen me uji pas cdo procesi pune gjithashtu dhe gjate transportit te inerteve dhe do te jene te mbuluara ne raste te nevojshme .**

Trajtimi i vajrave te perdorur

Sipas Vendimit te Keshillit te Ministrave Nr. 765, datë 7.11.2012 "për miratimin e rregullave për grumbullimin e diferencuar dhe trajtimin e vajrave të përdorura" perfishin të gjitha vajrat lubrifikante, të lëngshme apo gjysmë të lëngshme, me bazë minerale a sintetike, të cilat janë kthyer në të pavlefshme për qëllimin për të cilin janë prodhuar, pasi janë përdorur nga çdo lloj motori, pajisjeje e makinerie që punon me to, si dhe nëse kanë skaduar në magazina apo pika shitjeje.

Vajrat e përdorura (VP) përfshijnë:

- a) vajrat e përdorura në motorët me djegie të brendshme;
- b) vajrat e përdorura të kutive të shpejtësive (grasot);
- c) vajrat e përdorura lubrifikante minerale;
- d) vajrat e përdorura hidraulike;
- dh) mbetjet vajore nga depozitat;
- e) përzierjet vaj - ujë; ë) emulsionet.

Gjate ndertimit te Hec-it nuk do te kete ndotje nga vajrat lubrifikante, të lëngshme apo gjysmë të lëngshme, me bazë minerale a sintetike, të cilat janë kthyer në të pavlefshme për qëllimin për të cilin janë prodhuar, pasi janë përdorur nga çdo lloj motori, paisjeje e makinerie që

punon me to, si dhe nëse kanë skaduar në magazina apo pika shitjeje. **Nuk do të kete derdhje te vajrave te perdorur , të dëmshme në tokë, si dhe shkarkim te pakontrolluar te mbetjeve që rezultojnë nga përpunimi i tyre. Investitori qe ne fillimin e punimeve tregohet i gatshem me masat qe do te marri ne raste se do ndodhi ndonje rast i tille, i derdhjes se vajit te makinerive ne toke.**

Mbetjet inerte

Sipas Vendimit te Keshillit te Ministrave nr. 575, datë 24.6.2015 "Për miratimin e kërkesave për menaxhimin e mbetjeve inerte" Mbetjet inerte me mundesi ricikluese do te grumbullohen dhe do te dorëzohen tek operatorët, të cilët janë të pajisur me leje mjedisore, pra ne kompani ricikluese. Shoqeria investitore e cila kryen punime per ndertimin e hidrocentralit, , do te ruajë, t'i transportojë dhe t'i dorëzojë mbetjet inerte në venddepozitim e përkohshëm sipas përcaktimeve të vendimit nr. 371, datë 11.6.2014, të Këshillit të Ministrave.

Në vendin për depozitim e përkohshëm të mbetjeve inerte, do të depozitohen jo më tepër se 20 tonë në ditë ose 3 500 tonë në vit mbetje inerte.

Venddepozitimi i mbetjeve nuk do te behet ne zonat e meposhtme:

- Zonat e mbrojtura, arkeologjike, turistike apo në çdo zonë që mbrohet me një akt normativ;
- Zonat në distancë 300 metra nga një pus furnizues me ujë dhe çdo burim tjetër ujqor;
- Zonat në distancë 100 metra nga një përrua, argjinaturë lumore, liqen, lum ose kompleks ligatinor;
- Zonat në distancë 300 metra nga një zonë e mbrojtur në përputhje me piken e pare.

Mjetet teknologjike qe do transportojne mbetjet do te jene te pajisur me licensete tipit III.2.B si detyrim i ligjit nr 10463,date: 22.09.2011 "Per menaxhimin e integruar te mbetjeve" i ndryshuar.

Menaxhimi i mbetjeve nga gomat e perdorura.

Vendim i KM nr. 652, datë 14.9.2016, "Për rregullat dhe kriteret për menaxhimin e mbetjeve nga gomat e përdorura" nenkupton menaxhimin e mbetjeve nga gomat e përdorura, rregullat dhe kriteret që përfshijnë mbledhjen/grumbullimin, transportimin, ruajtjen/ magazinimin dhe trajtimin e gomave të përdorura në mënyrë të tillë që të sigurohet mbrojtja e shëndetit të njeriut dhe e mjedisit. Në kuptim të këtij vendimi me termat e mëposhtëm nënkuptohet: "Grumbullues", personi që kryen grumbullimin e mbetjeve të gomave të përdorura. "Magazinues", personi që kryen ruajtjen e përkohshme të mbetjeve. "Trajtues", personi që kryen trajtimin e mbetjeve. **Gjate ndertimit te hec-it, gomat jashte perdorimit nuk do te digjen apo te hidhen por do te grumbullohen dhe transportohen nga shoqeria investitore dhe do te magazinohen ne ambiente te caktuara (shoqeri te licensuara per grumbullimin e tyre) dhe do te trajtohen si goma të përdorura në mënyrë të tillë që të sigurohet mbrojtja e shëndetit të njeriut dhe e mjedisit perreth ku ndertohet hec-i. I gjithë procesi i grumbullimit, transportimit dhe magazinimit do te behet sipas rregullave dhe procedurave te shoqerise se licensuar per grumbullimin e tyre.**

Baterite, akumulatorete dhe mbetjet e tyre

Qellimi i Vendimit te KM, Nr.866, Dt. 04.12.2012 "Për bateritë, akumulatorët dhe mbetjet e tyre" është mbrojtja, ruajtja e përmirësimi i cilësisë së mjedisit, si dhe mbrojtja e shëndetit publik, përmes minimizimit të ndikimeve negative nga bateritë, akumulatorët dhe mbetjet e tyre. Gjate

fazes se ndertimit te hidrocentralit nuk do te kete probleme dhe ndotje nga baterite dhe akumulatorete e tyre.

Transferimi i mbetjeve jo te rrezikshme

*Vendim i KM, Nr.229, Dt :23.04.2014 "Për miratimin e rregullave për transferimin e mbetjeve jo të rrezikshme dhe informacionit që duhet të përfshihet në dokumentin e transferimit". Dokumenti i transferimit të mbetjeve jo të rrezikshme plotësohet për të gjitha hallkat që ndiqen për transferimin e mbetjeve që nga krijimi deri në destinacionin përfundimtar. Dokumenti i transferimit të mbetjeve jo të rrezikshme plotësohet dhe nënshkruhet nga krijuesi i mbetjeve, grumbulluesi, transportuesi dhe pritësi që merr në dorëzim mbetjet. **Per cdo transferim mbetjesh do mbahet nje dokumentacin sipas shtojces 1 te VKM-se, ne te cilen do te shenohet data perkatese, per llojin e mbetjes, volumet, gjendjen e tyre dhe pozicionin e venddepozitimit, etj.***

➤ INFORMACION PËR KOHËZGJATJEN E MUNDSHME TË NDIKIMEVE NEGATIVE TË IDENTIFIKUARA;

Aktiviteti i hidrocentralit ndahet ne dy faza kryesore

1. *Faza e ndertimit (per nje periudhe te caktuar sipas grafikut te punimeve,)*
2. *Faza e operimit (sa jetegjatesia e Hidrocentralit).*

Kohezgatja e ndikimeve kryesore perkon me kohezgatjen e rehabilitimit dhe ndertimit te veprave.

➤ TË DHËNA PËR SHTRIRJEN E MUNDSHME HAPËSINORE TË NDIKIMIT NEGATIV NË MJEDIS, QË NËNKUPTON DISTANCËN FIZIKE NGA VENDNDODHJA E PROJEKTIT.

Hapesira ku do te ndertohet vepra , ndikimet negative

Ndikimi negativ ne kete siperfaqe do te jete kryesisht ne germimin e dherave per hapjen e themeleve te veprave. Pjesa me e madhe e materialeve qe dalin nga germimet do te rifuten ne pune pasi do te sherbejn e si material mbushes per kanalet dhe pjeset anesore te mureve te veprave, ndersa pjesa tjeter do te hidhet brenda hapësires te rehabilitimit te vepres ne vende pa interes publik dhe ne gropa te cila kane nevojë per mbushje gje e cila do te konsultohet edhe me pushtetin lokal te zones.

Hapesira jashte siperfaqes ku do te ndertohen veprat qe do kete ndikime negative

Jashte siperfaqes se ndertimit te vepres, ndikime negative do te kemi vetem ne zhurmat, ngritja e pluhurit dhe vibrimet te cilat i permendem dhe me siper per marrjen e masave te tyre. Ndikimi i tyre do te jete brenda normave te lejuar dhe oraret e punimeve do te zgjidhen ne menyre te tille qe te

mos kete shqetesime per banoret e zones. Zonat e banuar (fshatrat) nga vendi i ndertimit te vepres kane nje largesi te konsiderueshme keshtu qe zhurmat ,vibrimet dhe pluhuri do te jene ne masa te paperfillshme.

Analiza e kryer ne kete raport ne lidhje me ndikimet e mundshme ne mjedis te projektit tregon se ato jane te kufizuara dhe pa pasoja te rëndesishme. Po keshtu edhe kohezgjatja e ndikimeve qe mund te konsiderohen te rëndesishme eshte e limituar. Ndertimi dhe venia ne shfrytezim e ketij hidrocentrali do te ndihmonte ne nje mase te konsiderueshme zgjidhjen e problemit te furnizimit me energji Elektrike ne zone duke siguruar prodhimin e energjise se paster nga burime te rinovueshme. Me poshte trajtohen ndikimet pozitive dhe negative te projektit ne te gjithe elementet specifike mjedisore (sipas metodologjise se lartpermendur) gjate fazes se ndertimit dhe shfrytezimit te Hec Shpella Poshte II.

➤ **. MUNDËSITË E REHABILITIMIT TË MJEDISIT TË NDIKUAR DHE MUNDËSINË E KTHIMIT TË MJEDISIT TË NDIKUAR TË SIPËRFAQES NË GJENDJEN E MËPARSHME, SI DHE KOSTOT FINANCIARE TË PËRAFËRTA PËR REHABILITIMIN**

Projekti ne fjale ka vlera te medha inxhinierike dhe perfitime te konsiderueshme ekonomike. Per tipin e aktivitetit qe kerkon te ndermarre shoqeria, ne fazen e shfrytezimit, hidrocentrale te tille mund te punojne shume mire ne kushtet e mikrosistemit, duke u bere nje garanci energjitike rezerve per zonen. Edhe pse ky hec zhvillohet ne zone jo te mbrojtur, nevojitet qe te kryhet bashkepunim me institucione te specializuara, per ruajtjen e parametrave hidroenergjitike pa prishur ekuilibrat mjedisore pasi kemi te bejme me ndertim dhe perdorim te resurseve hidrike. Projekti ka nevojte per monitorim mjedisor rigoroz nga organet kompetente mbikqyrese ne kuadrin e mbajtjes nen kontroll te parametrave mjedisor si dhe te veprave te vecanta inxhinierike si vepra e marrjes se ujit, linjat e tubacionet nen presion, etj. Pas ndertimit te veprave duhet te mbahet nen mbikqyrje rehabilitimi i zonave te prekura nga punimet. Monitorimi i ndikimit ne mjedis duhet te kryhet nga inspektore te specializuar per mbrojtjen e mjedisit, te kontrollit te ujrave, sherbimit pyjor, pushtetit vendor dhe qendror, MM – ja dhe ARM – ja. Plani i rehabilitimit ka si qellim qe nepermjet realizimit te tij te arrihet mbrojtja e tokes nepermjet veshjes pyjore te saj, si dhe permiresimit mjedisor te territorit.

➤ **INFORMACION PER SASINE DHE GJENERIMIN E MBETJEVE**

Gjate aktivitetit per realizimin e projektit te ndertimit te Hec Shpella Poshte II do te kete krijim pirgjeshe te materialit te ngurte te germuar por jo te demshme. Guret qe do te dalin nga germimet per linjat e tubacionit me presion ne te gjithe gjatesine e tij do te riciklohen per ndertimin e mureve dhe gabioneve ne pjese te ndryshme te nenobjekteve dhe te sistemimit te materialit te germuar ne sheshdepozitim. Ne baze te ligjit nr.10 463, datë 22.9.2011 “Për menaxhimin e integruar të mbetjeve” , I ndryshuar si dhe ligjit 32/2013, date 14.02.2013 “Per disa shtesa dhe ndryshime ne ligjin nr.10 463, datë 22.9.2011 Për menaxhimin e integruar të mbetjeve” per nivelin e pare te hecit nuk do te kete venddepozitim per mbetjet. Sasia e dherave te germuar do te sistemohet ne vend.

Per sa i perket nivelit te II-te do te kete nevoje per mbushje duke qene se vepra e marrjes do te ndertohet ne forme dige.

Mbetjet e tjera qe do te shkakthen gjate aktivitetit te ndertimit te Hec-it si: mbeturina letre, mbeturina plastike, copa kartoni, pjesë plastike të paketimit, etiketa letre të dëmtuara, mbetje ushqimore etj, te cilat do te jene ne nje sasi te paket, do te mblidhen dhe do te dergohen ne vendeponimitin me te afert te mbetjeve te miratuar nga NJQV apo bashkia.

Mjetet teknologjike qe do transportojne mbetjet do te jene te pajisur me licensete tipit III.2.B si detyrim i ligjit nr 10463,date: 22.09.2011 “Per menaxhimin e integruar te mbetjeve” i ndryshuar.

Mbjellja e siperfaqeve te reja me fidane . Plani i rehabilitimit.

Duke qene se si pasoje e shfrytezimit do te krijohen gropa, kanale projekti parashikon qe te rehabilitohen dhe te mbulohen me vegjetacion ne keto siperfaqe te lira. Procesi per sistemimin e terreneve te prekura nga investimit dhe riaftesimin e territorit me gjelberim, nepermjet mbjelljes se pemeve apo barit do te filloje gjate dhe mbas fillimit te shfrytezimit, duke bere mbjellje fidanesh te here pas hershme. Ky proces do te behet mbas nje periudhe e cila rezulton me krijimin e kushteve te pershtateshme per mbjelljen e fidaneve. Kjo periudhe perkon me periudhen e vjeshtes mbasi te kete perfunduar levizja e dherave nga germimet, mbyllja e fazes ndertimore per objektin dhe risistemimi i dherave perfundimtare duke krijuar mundesine e faqes se stabilizimit te dherave dhe mbjelljen e fidaneve perpara periudhes se shirave te pare.

Marrja e masave per Rehabilitim(pyllezimin) e gjurmes se Hec-it me bimesine vendase, ne kete rast me synim mbrojtjen e tokes nepermjet veshjes pyjore, si dhe plotesimin e kerkesave të autoriteve të mjedisit (ARM dhe Drejtori Pyjore), duke qene se si pasoje e ndertimit do te krijohen gropa, kanale projekti parashikon qe te rehabilitohen dhe te mbulohen me vegjetacion ne keto siperfaqe te lira. Procesi per sistemimin e terreneve te prekura nga investimi dhe riaftesimin e territorit me gjelberim, nepermjet mbjelljes se pemeve apo barit do te filloje gjate dhe mbas fillimit te shfrytezimit, duke bere mbjellje fidanesh te here pas hershme. Plani i rehabilitimit ka si qellim qe nepermjet realizimit te tij te arrihet mbrojtja e tokes nepermjet veshjes pyjore te saj, si dhe permiresimit mjedisor te territorit. Ky proces do te behet mbas nje periudhe e cila rezulton me krijimin e kushteve te pershtateshme per mbjelljen e fidaneve. Kjo periudhe perkon me periudhen e vjeshtes mbasi te kete perfunduar levizja e dherave nga germimet, mbyllja e fazes ndertimore per objektin dhe risistemimi i dherave perfundimtare duke krijuar mundesine e faqes se stabilizimit te dherave dhe mbjelljen e fidaneve perpara periudhes se shirave te pare.

Ndersa sa i perket nenobjekteve do te shihet mundesia e mbjelljes se fidaneve sapo te kene perfunduar se ndertuari, psh sapo te ndertohet vepra e marrjes dhe dekantuesi mund te behet rehabilitimi i zones aty prane, nderkohe qe vazhdohet me punimet e tjera te ndertimit si psh basenit te presionit etj, pasi keshtu rritet edhe siguria ne qendrueshmerine e shpateve, por edhe ne mjedis ulet rreziku i erozioneve te mundshme per shkak te shesheve apo traseve te hapura. I marre ne teresi plani i rehabilitimit ka ne kontekst ndermarrjen e veprimeve konkrete ne pyllezimin e kesaj siperfaqeje ne

funksion të mbrojtjes tokës, permiresimit mjedisor, të rritjes së interesit të përdoruesve për mbareshtrimin e pyjeve e kullotave, në plotsimin e kërkesave të komunitetit si dhe të permiresimit të kushteve jetësore të tyre. Domsdoshmeria e realizimit të këtij projekti inicohet nga:

- Shtimi gjithnjë në rritje i nevojës për sipërfaqe të pyllëzuara
- Projekti krijon kushte të favorshme për shtimin e sipërfaqes së mbuluar me pyje
- Permiresimin mjedisor të territorit etj.

- **Vlerësimi, monitorimi dhe mirembajtja e sipërfaqeve të mbjella**

Ajo do të realizohet nga subjekti. Mund të ngrihen prita për të forcuar mbrojtjen e pyjeve nga erozioni në zonat rreth sheshit të nenobjekteve. Gjithashtu do të kujdeset për mbareshtrimin e pemeve që do të mbillen nga shoqëria. Për kullimin e ujrave që do të grumbullohen në sheshin e depozitimit të sterileve do të hapet kanale për drenimin e ujrave jashtë sheshit të depozitimit. Pas zbatimit të plote të projektit do të bëhet vlerësimi i efekteve të punimeve të kryera në grumbullin pyjor nëpërmjet monitorimit, duke mbajtur shënime përkatëse periodike. Për vijimesinë e procesit objekti do të mbahet nën kontroll të vazhdueshëm nëpërmjet vezhgimeve të herpashereshme.

Aktoret bashkëveprues e mbështetes në zbatimin e projektit do të:

- Informohen me evidencat përkatëse duke cilesuar për qëndrueshmërinë dhe efikasitetin e projektit.
- Do të bëhet monitorimi i të ardhurave (qofshin këto direkte apo indirekte) të përfituara nga implementimi i projektit, duke bërë listimin e përfitimeve dhe vlerën e tyre.

11. MASAT REHABILITUESE NË RAST NDOTJE DHE DENTIMI TË MJEDISIT

Shoqëria investuese që do të ndërtojë dhe shfrytëzojë veprat hidroenergjitike merr në konsideratë ndikimin në mjedis dhe do të marrë të gjitha masat për zbutjen e ndikimeve të mundshme negative. Në rast ndotje aksidentale, shoqëria merr përsipër dëmet e ndikimit të shkaktuar në mjedis. Ndentimi i objekteve shtese të Hec Shpella Poshte II për prodhimin e energjisë Elektrike mund të demtojë mjedisin si rrjedhojë e:

Dentimeve (ose aksidenteve) të veprave të vecanta inxhinierike për të cilat do të merren masat e duhura për rehabilitimin e tyre.

- kryerjes së punimeve restauruese në pjesën e demtuar.
- ndonjë avari gjatë procesit të punës
- Instalimi i vepres së marrjes me kapacitet marrës të ujit me të madh se atë të llogaritur dhe mbyllja e portës ekologjike.

.PLANI I MONITORIMIT DHE MENAXHIMIT TË MJEDISIT

Projekti në fjale ka vlera të mëdha inxhinierike dhe përfitime të konsiderueshme ekonomike. Për tipin e aktivitetit që kërkon të ndermarre shoqëria, në fazën e shfrytëzimit, hidrocentrale të tilla mund të punojnë shumë mire në kushtet e mikrosistemit, duke u bërë një garanci energjitike rezerve për zonën. Edhe pse ky hec zhvillohet jashtë zonës së mbrojtur, nevojitet që të kryhet bashkëpunim me institucione të specializuara, për ruajtjen e parametrave hidroenergjitike pa prishur ekuilibrat mjedisore pasi kemi të bëjmë me ndertim dhe përdorim të resurseve hidrike.

Projekti ka nevojë për monitorim mjedisor rigoroz nga organet kompetente mbikqyrese në kuadrin e mbajtjes nën kontroll të parametrave mjedisor si dhe të veprave të vecanta inxhinierike si vepra e

marrjes se ujit, linjat e tubacionit nen presion, etj. **Pas ndertimit te hec-it duhet te mbahet nen mbykqyrje rehabilitimi i zonave te prekura nga punimet.** Monitorimi i ndikimit ne mjedis duhet te kryhet nga inspektore te specializuar per mbrojtjen e mjedisit, te kontrollit te ujrave, sherbimit pyjor, pushtetit vendor dhe qendror, MM – ja, AKM - ja dhe ARM – ja.

- **Plani i menaxhimit per zbatimin e projektit.**

Çdo veprimtari e rëndësishme që kryhet në marrëdhënie me mjedisin, duhet të parashikojë në projektin e saj edhe Planin e Menaxhimit të Mjedisit (PMM).

PMM ka si qëllim: parandalimin, minimizimin dhe mënjanimin e ndikimeve negative ndaj mjedisit

Plani i menaxhimit të mjedisit

- Plani i menaxhimit të mjedisit (duke përfshirë edhe planin e veprimit mjedisor)
- Struktura e menaxhimit të mjedisit
- Kontrolli i zhurmës dhe i dridhjeve
- Plani i menaxhimit të cilësisë së ajrit
- Mbrojtja e habitateve, botës bimore dhe shtazore
- Plani i menaxhimit të sipërfaqes së tokës
- Plani i kontrollit të erozionit
- Plani i menaxhimit të ujërave
- Parandalimi i ndotjeve
- Plani i kontrollit të derdhjeve
- Plani i urgjencës
- Plani i menaxhimit të mbetjeve
- Plani i menaxhimit të acideve
- Monitorimi dhe raportimi mjedisor
- Aksioni korigjues dhe i auditimit të mjedisit

Hartimi i një plani sigurie dhe ndërhyrje del si një domosdoshmëri në rastet e padëshiruara, por realisht të pashmangshme. Kështu operatori në bashkëpunim me njësitë e tjera operative lokale në këtë zonë do të përgatisë planet e caktuara të sigurisë, që do të jenë pjesë përbërëse e projektit të propozuar. Këto plane, rekomandohen të bëhen nga ky studim (si dhe te detajohen ne fazen e zbatimit) dhe duhet të përfshijë:

- **PLANI I MONITORIMIT TE NDIKIMIT NE MJEDIS.**

Ndikimet negative qe pershkruam me siper mund te minimizohen duke marre nje sere masash. Siç kemi theksuar ne shume kapituj te ketij materiali, ndotja qe i shkaktohet mjedisit eshte minimale, jo vetem se kemi te bejme me shfrytezimin e nje burimi te rinovueshem energjie (siç eshte hidroenergja), por se nuk do te kemi HEC me rezervuar (basen uhor si psh Fierza), qe sjell nje problematike me te medha te mjedisit, por HEC - et e vegjel me derivacion qe shkakton ndotje minimale.

- Monitorimin e parametrave gjeometrik te shkalleve te shfrytezimit te objektit si pjerresia, lartesia, kendi i skarpates, pjerresia e trasese si dhe te parametrave gjeometrik te parashikuar ne projekt.

- Monitorimi i parametrave fizik dhe dinamik te shperndarjes se pluhurit dhe marrja e masave perkatese te parashikuara ne projekt per parandalimin e tij.
- Monitorimi i siperfaqeve te mbushura me material dhe toke vegjetale per parandalimin e shperlarjeve, gerryerjeve, krjimin e gropave etj. Atje ku vihen re demtime te kesaj zone do te merren masa per riparimin e tyre.
- Monitorimin e siperfaqeve te mbjella te pemeve dhe bimeve te kultivuara, si dhe ecurise normale te mbirjes dhe zhvillimit te tyre.
- Monitorimi i cdo siperfaqeje te mbjelle do te vazhdoje per nje periudhe 5 vjecare ku gjate se ciles bimet kane marre nje zhvillimi te konsiderueshem dhe nuk kane nevojte per sherbime.
- Shoqeria investitore merr persiper ecurine normale te punes dhe rruajtjen e vazhdueshme te mjedisit deri ne perfundim.
- Shoqeria investitore gjithashtu do te kete lidhje te vazhdueshme me Agjencine Rajonale te Mjedisit prane se ciles do te informoje periodikisht dhe per monitorimin e parametrave mjedisore.

• **Programi i monitorimit te mjedisit gjate ndertimit dhe operimit te HEC– it**

Plani i monitorimit gjate ndertimit dhe operimit te Hec – i Shpella Poshte II		
Aktivitetet	Plani i monitorimit	Pergjegjesia
Pastrimi dhe pergatitja e sheshit	Pastrimi i sheshit do te behet ne prani te komunitetit. Do te mbillen fidane te rinj.	Kontraktori i zgjedhur nga Shoqeria zbatuese e projektit
Pastrimi dhe pergatitja e vendit ku do te vendoset baseni i presionit	Do te mbillen fidane te rinj.	Kontraktori i zgjedhur nga Shoqeria zbatuese e projektit
Pastrimi dhe pergatitja e aksit ku do te kalojne tubat e presionit	Ne te dy anet e tubave do te mbillen peme autoktone.	Kontraktori i zgjedhur nga Shoqeria zbatuese e projektit
Pergatitja e sheshit	Realizohet ne prani te komunitetit.	Kontraktori i zgjedhur nga Shoqeria zbatuese e projektit
Hedhja e materialeve te nxjerra nga pergatitja e sheshit	Do te hidhen ne vendin e caktuar nga komuniteti.	Kontraktori i zgjedhur nga Shoqeria zbatuese e projektit
Lidhja e centralit me sistemin Elektroenergjitik	Dokumentimi i tokes qe do te perdoret per kete qellim.	Kontraktori i zgjedhur nga Shoqeria zbatuese e projektit
Hedhja e mbeturinave te ngurta	Dokumentimi i sakte dhe hedhja e tyre ne vendet e caktuara.	Kontraktori i zgjedhur nga Shoqeria zbatuese e projektit
Fuqia punetore	Kutia e ndihmes se shpejte ne sheshin e ndertimit.	Kontraktori i zgjedhur nga Shoqeria zbatuese e projektit
Transportimi i materialeve dhe agregateve ne shesh	Eliminimi i pluhurit ne atmosfere.	Kontraktori i zgjedhur nga Shoqeria zbatuese e projektit
Hedhja e mbeturinave te ngurta	Hedhja e materialeve do te behet ne vendin e paracaktuar.	Kontraktori i zgjedhur nga Shoqeria zbatuese e projektit
Hedhja e mbeturinave te	Hedhja e materialeve do te	Kontraktori i zgjedhur nga

lengeta	behet ne vendin e paracaktuar me nje perkujdesje te larte.	Shoqeria zbatuese e projektit
Monitorimi i ujit te marre nga lumi. Pakesimi i ujit te mbetur ne shtrat	Sasia e ujit qe do te merret per Hec-n do te jete ne kufijte e lejuar te prurjeve, duke lejuar nje sasi te tij per mos prishjen e ekuilibrave ekologjike. Kjo sasi pasi te kaloje ne turbina do te kthehet perseri ne lume.	Kontraktori i zgjedhur nga Shoqeria zbatuese e projektit
Operimi i pajisjeve dhe makinerive	Gjate operimit duhet te monitorohet zhurmat te cilat nuk duhet te kalojne deri ne 70decibel.	Operatori i HEC-it Shoqeria zbatuese e projektit
Trajtimi i ujrave te zeza	Trajtimi i tyre do te monitorohet sipas standarteve.	Operatori i HEC-it Shoqeria zbatuese e projektit
Trajtimi i materialeve te rrezikshme	Magazinimi i materialeve te rrezikshme ne vendet e paracaktuara duke i monitorua rigorozisht ato.	Operatori i HEC-it Shoqeria zbatuese e projektit
Lidhja e HEC –it me sistemin Elektroenergjitike	Monitorimi i fushes magnetike te krijuara.	Operatori i HEC-it Shoqeria zbatuese e projektit

Programi i monitorimit do te perdoret per te verifikuar te gjitha ndotjet e mundshme qe do ti vijne mjedisit nga ndertimi dhe operimi i Hec – i Shpella Poshte II. Secili nga parametrat e vleresuar gjate fazes se ndertimit dhe qe eshte i percaktuar ne planin e zbutjes do te monitorohet rigorozisht.

➤ **MASAT PER PARANDALIMIN DHE MBROJTJEN E PYJEVE NGA ZJARRI**

Vlerësimi i masave për mbrojtjen nga zjarri

Mundësitë për të rënë zjarri në pyje për territorin ku do të zhvillohet projekti koncesionar si rezultat i veprimtarisë për zhvillimin e projektit janë vlerësuar në dy faza.

Faza I. Ndërtim montim i hec-it

Faza II. Shfrytëzimi i hec-it

- **NDIKIMET E MUNDSHME NË MJEDISIN NDËRKUFITAR (NËSE PROJEKTI KA NATYRË TË TILLË).**

Projekti nuk shkakton ndikim negativ me natyre nderkufitare sepse zona e projektit nuk shtrihet ne zone nderkufitare.