


PERMBLEDHJE JOTEKNIKE E RAPORTIT TE VNM-SE
PER OBJEKTIN
NDERTIM I HEC SHENEPREMTE



PROJEKTUES	INXHINIER PROJEKTUES		Rev
INSTITUTI “DEKLIADA – ALB” SH.P.K Studim,Projektim,VleresimTrajnim, Konsulence Adresa: rr. Ukraina e Lire, Tirane Tel. Fax: 00355/ 69 20 78 555	Ekspert mjedisi: Agim Hasalami <i>Certifikate Nr.5128 Prot, Nr.429</i>	"OSMANI" shpk	00
		Miratuar	
		Nr. fq/Formati 84 /A4 01/A3	Date 2024 TIRANE

HYRJE

QELLIMI I PROJEKTIT

KUADRI LIGJOR

HYRJE	5
➤ QELLIMI I PROJEKTIT	6
➤ KUADRI LIGJOR.....	8
➤ KOMPOZIMI I HEC SHENEPREMTE	9
➤ PËRSHKRIMI I MBULESËS BIMORE TË SIPËRFAQES KU PROPOZOHET TË ZBATOHET PROJEKTI (FOTOGRAFI TË ZONËS);	10
➤ FLORA.....	10
➤ FAUNA	10
➤ INFORMACION PËR PRANINË E BURIMEVE UJORE, NË SIPËRFAQEN E KËRKUAR NGA PROJEKTI DHE NË AFËRSI TË TIJ.....	11
➤ NDIKIMET E MUNDSHME NEGATIVE NË MJEDIS TË PROJEKTIT, PËRFSHIRË NDIKIMET NË BIODIVERSITET, UJË, TOKË DHE AJËR;	12
➤ NDIKIMI NË ATMOSFERË.....	12
➤ NDIKIMI NË REGJIMIN DHE PËRDORIMIN E UJRAVE	12
➤ NDIKIMI NE BALANCEN E EKOSISTEMIT. PRURJET EKOLOGJIKE.....	13
➤ NDIKIMI NE PERBERJEN E FLORES	14
➤ NDIKIMI NE PERBERJEN E FAUNES.....	14
➤ NDIKIMI NE EROZION	15
➤ NDIKIMI NE MJEDISIN HUMAN.....	16
➤ NDIKIMI NE QARKULLIM DHE INFRASTRUKTURE	16
➤ NDIKIMI NE HABITATET, OBJEKTET ME STATUS TE CILESUAR	16
➤ NDIKIMET NE PEIZAZH DHE NE TRASHËGIMINE KULTURORE ESTETIKE	18
➤ NDIKIMET E EMETIMEVE KIMIKE NE TOKE.....	18
➤ NDIKIMI NE PERDORIMIN E TOKES DHE BURIMEVE	18
➤ NDIKIMI NE SISTEMIN E UJITJES DHE KULLIMIT	18
➤ NDIKIMI NE UJERAT NENTOKESORE.....	18
➤ NDIKIMI NE UJERAT SIPERFAQESORE.....	19
➤ NDIKIMI NE KLIME DHE AJER	19
➤ NDIKIMI NE TURIZEM	20
➤ NDIKIMI NE EKONOMI	20
➤ FURNIZIMI ME ENERGJI ELEKTRIKE	20
➤ NDIKIMI NE SHENDETIN HUMAN.....	21
➤ NDIKIMET E PROJEKTEVE TE TJERA QE SHOQEROJNE PROJEKTIN.	21

➤	TABELA PERMBLEDHESE E NDIKIMEVE NEGATIVE DHE POZITIVE NE MJEDIS.	21
➤	PËRSHKRIM PËR SHKARKIMET E MUNDSHME NË MJEDIS, TË TILLA SI: UJËRA TË NDOTURA, GAZE DHE PLUHUR, ZHURMA, VIBRIME, SI DHE PËR PRODHIMIN E MBETJEVE; ..	25
➤	TRAJTIMI I UJERAVE TE ZEZA (TE NDOTURA)	25
➤	NDIKIMI NE REGJIMIN E ZHURMAVE DHE VIBRIMEVE.	27
➤	INFORMACION PËR KOHËZGJATJEN E MUNDSHME TË NDIKIMEVE NEGATIVE TË IDENTIFIKUARA;.....	30
	KOHEZGJATJA E NDIKIMEVE DO TE JETE PO AQ SA KOHEZGJATJA E NDERTIMIT TE HEC-IT. SIPAS GRAFIKUT TE PUNIMEVE KOHEZGJATJA E NDERTIMIT DO TE JETE 24 MUAJ.PAS CDO PROCESI PUNE DO TE BEHET DHE REHABILITIMI. NGA INFORMACIONI I GRUMBULLUAR MESIPER DHE ANALIZA E TYRE PO BEJME NJE PERMBLEDHJE NE MENYRE ME TE DETAJUAR TE VLERESIMIT SASIOR TE NDIKIMEVE NE MJEDIS NGA ZBATIMI I PROJEKTIT, TE CILAT DO TE MERREN PARASYSH NE KETE PROJEKT DHE REZULTATET JEPEN NE TABELEN QE VIJON.	30
➤	TË DHËNA PËR SHTRIRJEN E MUNDSHME HAPËSINORE TË NDIKIMIT NEGATIV NË MJEDIS, QË NËNKUPTON DISTANCËN FIZIKE NGA VENDNDODHJA E PROJEKTIT, DHE VLERAT E NDIKUARA QË PËRFSHIHEN NË TË	40
❖	<i>Ndikimi i Projektit Gjate Fazes se Ndërtimit</i>	<i>41</i>
❖	<i>Ndikimi i Projektit Gjate Fazes se Shfrytezimit</i>	<i>41</i>
➤	MUNDËSITË E REHABILITIMIT TË MJEDISIT TË NDIKUAR DHE MUNDËSINË E KTHIMIT TË MJEDISIT TË NDIKUAR TË SIPËRFAQES NË GJENDJEN E MËPARSHME, SI DHE KOSTOT FINANCIARE TË PËRAFËRTA PËR REHABILITIMIN;.....	42
❖	<i>Sistemimi i Materialt te mbuleses dhe sterileve</i>	<i>42</i>
❖	<i>Sistemimi i Materialeve ne shesh-depozitim</i>	<i>44</i>
❖	<i>Mbyllja e Shesh-depozitimit.....</i>	<i>44</i>
❖	<i>Sistemimi i Materialt te mbuleses dhe sterileve</i>	<i>45</i>
❖	<i>Sistemimi i skarpateve para e pas ndertimit.....</i>	<i>45</i>
❖	<i>Depozitimi i dheut (kores se tokes).....</i>	<i>45</i>
❖	<i>Punimet e Sistemimit te shtratit te dheut.</i>	<i>46</i>
❖	<i>Mbjellja e siperfaqeve te reja me fidane. Plani i rehabilitimit.</i>	<i>46</i>
❖	<i>Pyllezimi.</i>	<i>47</i>
❖	<i>ZEVENDESIME (10%).....</i>	<i>48</i>
❖	<i>Ndikimet.....</i>	<i>49</i>
❖	<i>Vlerësimi, monitorimi dhe mirembajtja e siperfaqeve te mbjella</i>	<i>49</i>
❖	<i>Plani i punes.....</i>	<i>49</i>

➤	MASAT E MUNDSHME PËR SHMANGIEN DHE ZBUTJEN E NDIKIMEVE NEGATIVE NË MJEDIS.....	51
➤	MASAT KONKRETE PER MBROJTJEN E CILESISE SE AJRIT	52
➤	MASAT KONKRETE PER ADMINISTRIMIN E MBETJEVE TE NGURTA	53
➤	MASAT KONKRETE PER MBROJTJEN NGA ZHURMAT.....	54
➤	MASAT PER PARANDALIMIN MBROJTJEN E PYJEVE NGA ZJARRI	55
❖	<i>Masat e parashikuara për fazën I.....</i>	56
❖	<i>Faza II. Shfrytëzimi i hec-it</i>	56
➤	PËRSHKRIMI I GODINËS SË CENTRALIT DHE PLANI I MKZ-SË.	59
➤	PLANI I MENAXHIMI DHE I MONITORIMIT TE MJEDISIT	59
❖	<i>Plani i menaxhimit per zbatimin e projektit.....</i>	60
❖	<i>Plan - Menaxhimin për sistemimin e tokës</i>	60
❖	<i>Plani i menaxhimit të mbeturinave të prodhuara gjatë zbatimit të projektit</i>	61
❖	<i>Planet e sigurisë dhe të menaxhimit të katastrofave hipotetike ose te mundshme.....</i>	62
❖	<i>Plani i monitorimit te ndikimit ne mjedis.....</i>	62
	NDIKIMET E MUNDSHME NË MJEDISIN NDËRKUFITAR (NËSE PROJEKTI KA NATYRË TË TILLË).....	63
➤	NDIKIMET ME NATYRE NDERKUFITARE	63

HYRJE

Pasurite e medha ne burime ujore dhe peizazhi i mrekullueshem i Shqiperise, shoqeruar me kushtet klimaterike, hidrografike, dhe gjeomorfologjike te pershtatshme per krijimin e rrjedhjeve natyrore me prurje dhe renie te medha, bejne te mundur shfrytezimin hidroenergjitik me interes te konsiderueshem ekonomik. Shqiperia renditet ne Ballkan si nje vend me pasuri ujore te konsiderueshme, me nje shtrirje hidrografike te shperndare pothuaj ne te gjithe territorin. Me siperfaqen e saj prej 28 748 km², ne pergjithesi eshte nje vend malor, ku 70% te saj e zene malet, kodrat, liqenet dhe siperfaqet e shtreterve te lumenjve.

Territori hidrografik i Shqiperise ka nje siperfaqe ujembledhese prej rreth 68 000 km², ose 57% me shume se territori shteteror. Ne territorin hidrografik te Shqiperise bien mesatarisht rreth 1400 mm shi ne vit. Ne lartesine mbi 1000 m bien rreshje bore, ku ne zonat e thella malore ajo qendron per disa muaj, duke siguruar ne kete menyre furnizimin me uje te lumenjve e te degeve te tyre per periudhen e pranveres e deri diku edhe te veres. Per arsye te shperndarjes jouniforme te rreshjeve gjate stineve te vitit, edhe prurjet e lumenjeve e te degeve te tyre kane ndryshime te medha. Ne periudhen e dimrit, prurjet jane shume te medha, ndersa ne periudhen e veres, te pakta. Kjo eshte aresyeja qe ne dimer, rrjedhja perben 70% te saj, kurse ne vere e vjeshte 30%.

Kohet e fundit eshte rritur edhe iniciativa per ndertimin e hidrocentraleve te vegjel duke gjetur edhe mbeshtetjen e qeverise, e cila me legjislacionin e saj lehtesoi veshtiresite burokratike duke bere te mundur marrjen e lejes se tyre brenda nje kohe mjaft te shkurter.

Ruajtja e mjedisit, si nje sistem dinamik, duhet pare ne teresine e faktoreve natyrore dhe te aktivitetit njerezor qe ushtrohet mbi te duke patur nje rendesi jetike per popullsine dhe jane nje element shume i rendesishem per zhvillimin ekonomik e rajonit. Pikesynimi i Bashkise Gramsh eshte rritja dhe zhvillimi i qendrueshem i ekonomise si dhe rritja e investimeve. Por kjo nuk mund te arrihet pa siguruar nje ekuiliber midis zhvillimit te biznesit, me faktoret ekonomike, shoqerore dhe ekologjike ne menyre qe edhe brezat qe do te vijne te kene te njejtat alternativa zhvillimi.

Ne kete raport eshte trajtuar vleresimi mjedisor nga ndertimi i Hec Shenepremte qe ndertohet ne ujerat e perroit te Mocalit te Ariut dhe perroit te Sharres. Vendi i ndertimit eshte nen administrimin e bashkise Gramsh, qarku Elbasan.

Ruajtja e mjedisit, si nje sistem dinamik, duhet pare ne teresine e faktoreve natyrore dhe te aktivitetit njerezor qe ushtrohet mbi te duke patur nje rendesi jetike per popullsine dhe jane nje element shume i rendesishem per zhvillimin ekonomik te rajonit. Pikesynimi i Bashkise Gramsh eshte rritja dhe zhvillimi i qendrueshem i ekonomise si dhe rritja e investimeve. Por kjo nuk mund te arrihet pa siguruar nje ekuiliber midis zhvillimit te biznesit, me faktoret ekonomike, shoqerore dhe ekologjike ne menyre qe edhe brezat qe do te vijne te kene te njejtat alternativa zhvillimi.

Kompania investitore do te realizoje projektin hidroenergjitik te Hec "Shenepremte". Ky studim eshte arritur duke:

- Paraqitur gjendjen reale te ndikimit te ketij aktiviteti ne mjedisin human.
- Analizuar te gjithë faktoret pozitive dhe negative mjedisore.
- Duke dhene rekomandime per masat zbutese dhe minimizimin e ndikimeve negative ne mjedis.

Per te arritur kete eshte:

- Shfrytezuar informacioni baze i zones
- Shfrytezuar dokumentacionin teknik dhe juridik
- Organizuar takim me komunitetin e zones
- Organizuar takim me specialiste te biznesit te projektit

➤ *Qellimi i Projektit*

Mjedisi eshte bazamenti, mbi te cilin realizohet procesi i zhvillimit ekonomik dhe social ne nje territor te caktuar. Mbrojtja e tij dhe menaxhimi i qendrueshem i burimeve dhe pasurive natyrore, qe gjenden ne kete mjedis, perben nje element kyç ne krijimin e nje standarti te mire jetese per popullsine aktuale dhe nje garanci per brezat e ardhshem.

Qellimi themelor i projektit eshte prodhimi i paster i energjise elektrike duke shfrytezuar energjine nga renia e lire e ujit dhe qellimi kryesor i VNM eshte te percaktoje dhe vleresoje ndikimet qe do te kete ne mjedis zhvillimi i projektit per ndertimin e HEC SHENEPREMTE.

Ky raport eshte hartuar ne perputhje me kerkesat e Legjislacionit Shqiptar dhe Direktivat e Bashkimit European per Vleresimin e Ndikimit ne Mjedis, me akte juridike ligjore dhe nenligjore specifike qe rregullojne ushtimin e aktivitetit te investimeve dhe gjithashtu aktet ligjore lidhur me mbrojtjen e mjedisit.

Vleresimi i Ndikimit ne Mjedis eshte nje proces sistematik qe synon te siguroje se jane identifikuar dhe jane marre ne konsiderate te gjitha pasojat mjedisore dhe social-ekonomike te zhvillimit te propozimeve per aktivitetin, si gjate fazes se pergatitjes se tij dhe pas zbatimit. **Synimi kryesor i pergatitjes se Raportit te Vleresimit te Ndikimit ne Mjedis eshte: te identifikohen nderthurjet e mundshme te projektit me mjedisin fizik e social dhe me politikat e mbrojtjes se mjedisit per zonat ku do te zhvillohet projekti.**

Me konkretisht, ky dokument ka per qellim:

- ✓ Te evidentojë pikeprerjet dhe bashkerendimin e aktivitetit me kuadrin rregullator legjislativ kombetar dhe nderkombetar ne fushen e mjedisit;
- ✓ Te pershkruaje vlerat natyrore dhe mjedisore ne zonen ku do te zhvillohet aktiviteti dhe te identifikojë statusin mbrojtës te saj;
- ✓ Te identifikojë ndikimet e mundshme thelbesore negative ne vlerat natyrore dhe ne mjedis duke propozuar njekohesisht masat per zbutjen e tyre dhe mbrojtjen e mjedisit nga keto ndikime;
- ✓ Te lehtësojë vendim-marrjen e organeve kompetente planifikuese dhe mjedisore per projektin;

- ✓ Te kontribuojë në përmirësimin e menaxhimit të ndikimeve në mjedis duke përfshirë publikun dhe aktoret e tjera vendimmarres;
- ✓ Te identifikojë kufizimet, mundësitë dhe resurset të cilat do të influencojnë mbi mënyrën se si duhet të hartohen propozimet për zhvillimin e këtij projekti;
- ✓ Te fokusojë problemin mjedisor si kyçe për planifikimin e zhvillimit të projektit duke promovuar kuptimin me të mirë të marrëdhënieve ndërmjet masave për mbrojtjen dhe infrastrukturën specifike si dhe mjedisit dhe komunitetit përreth;
- ✓ Te harmonizojë ndikimet dhe përfitimet, pra efektet e kombinuara të propozimeve të ndryshme për zhvillimin e veprimtarisë së propozuar me veprimtaritë ekzistuese.

Vlerësimi i ndikimit në mjedis është një vlerësim i ndikimeve të mundshme pozitive dhe negative që një projekt apo aktivitet mund të ketë mbi mjedisin; përfshirë aspektet natyrore, sociale dhe ekonomike.

Ky raport paraqet një përshkrim të projektit, gjendjen ekzistuese të mjedisit dhe jep një vlerësim të ndikimit. Synimi i këtij vlerësimi është të sigurojë që vendimmarresit të marrin në konsideratë ndikimet në mjedis përpara se të miratojnë projektin. Vlerësimi i Ndikimit në Mjedis në Shqipëri bazohet në ligjin Nr. 10440, datë 07.07.2011 “Për Vlerësimin e Ndikimit në Mjedis”, i ndryshuar.

Bazuar në dispozitat e Ligjit nr.10440 datë 07.07.2011 “Për vlerësimin e ndikimit në mjedis”, veprimtaria e propozuar duhet t’i nënshtrohet procedurës së Vlerësimit Paraprak të Ndikimit në Mjedis, sipas shtojcës II, Projektet Që I Nënshtrohen Procedurës Paraprake Të Vlerësimit Të Ndikimit Në Mjedis, (3.) Industria e Energjisë, (ë) Instalime për prodhimin e energjisë hidroelektrike.

Ne këtë raport është trajtuar vlerësimi mjedisor nga ndertimi i Hec Shenepremte që ndertohet në ujërat e perroit të Mocalit të Ariut dhe perroit të Sharres, dege e lumit Grabove. Vendi i ndertimit është nën administrimin e bashkisë Gramsh, qarku Elbasan.

Hec Shenepremte është pajisur me Vendim për VNM Paraprake me nr 2197 Prot, datë: 19.07.2018. Projekti për ndertimin e Hec Shenepremte është pajisur me të gjithë lejet dhe miratimet perkatese dhe është aplikuar për leje ndertimi në AZHT me nr AN031220180027 datë: 03/12/2018. Referuar ligjit Nr.10 440, datë 7.7. 2011, Për Vlerësimin E Ndikimit Në Mjedis, i ndryshuar Kreu V. Vendimi i Autoritetit të Planifikimit/Licencimit, Neni 20. Pika 5. *Nëse veprimtaria apo projekti, që i është nënshtrohet procesit të VNM-së, nuk fillon zbatimin në terren brenda 2 vjetëve nga data e miratimit të deklaratës apo vendimi për VNM-në, atëherë këto dokumente konsiderohen të pavlefshme dhe procesi i VNM-së fillon nga e para, kam hartuar nga e para raportin e VNM-se. Si pasoje e mos pajisjes me leje ndertimi brenda afatit kohor prej 2 vitesh të Vendimit të VNM-se Paraprake, për fillimin e punimeve të zbatimit, po i nënshtrohem nga e para procedurës paraprake të*

vleresimit te ndikimit ne mjedis referuar VKM-në Nr. 686, datë 29.7.2015 "*Për Miratimin E Rregullave, të Përgjegjësisë e të Afateve për Zhvillimin e Procedurës së Vlerësimit të Ndikimit në Mjedis (VNM) Dhe Procedurës Së Transferimit të Vendimit e Deklaratës Mjedisore*" për Zhvillimin e Procedurës Paraprake të Vlerësimit të Ndikimit në Mjedis për hidrocentralin Shenepremte.

➤ **Kuadri Ligjor**

Ligje

- Ligji nr.10448, date 14.07.2011 “Per lejet e mjedisit”, i ndryshuar
- Ligji Nr. 111/2012, datë 15.12.2012 “Për Menaxhimin e Integruar të Burimeve Ujore”.
- Ligji nr. 81/2017 “ Per Zonat e mbrojtura”
- Ligj, Nr.107/2014, " Per Planifikimin dhe Zhvillimin e Territorit", i ndryshuar
- Ligji nr.60/2014, date 19.06.2014 “Per disa ndryshime ne ligjin nr.10448, date 14.07.2011 “Per lejet mjedisore”, te ndryshuar
- Ligji nr.44/2013, date 14.02.2013 “Per disa ndryshime ne ligjin nr.10448, date 14.07.2011 “Per lejet e mjedisit”,
- Ligji nr.10431, date 09.06.2011 “Per mbrojtjen e mjedisit”, i ndryshuar.
- Ligji nr.31/2013, date 14.02.2013 “Per disa ndryshime ne ligjin nr.10431, date 09.06.2011 “Per mbrojtjen e mjedisit” .
- Ligji nr.10440, date 07.07.2011 “Per vleresimin e ndikimit ne mjedis”,i ndryshuar.
- Ligji nr.10463, date 22.09.2011 “Per manaxhimin e integruar te mbetjeve” , i ndryshuar.
- Ligji nr.156/2013, date 10.10.2013 “Per disa ndryshime ne ligjin nr.10463, date 22.09.2011 “Per manaxhimin e integruar te mbetjeve”,vte ndryshuar.
- Ligji nr.32/2013, date 14.02.2013 “Per disa ndryshime ne ligjin nr.10463, date 22.09.2011 “Per manaxhimin e integruar te mbetjeve”.
- Ligji nr.10006, date 23.10.2008 ”Per mbrojtjen e faunes se eger”, i ndryshuar
- Ligji nr. 41/2013, date 14.02.2013 “Per disa shtesa dhe ndryshime ne ligjin nr.10006, date 23.10.2008 ”Per mbrojtjen e faunes se eger” , te ndryshuar.
- Ligji nr.9587, date 20.07.2006 “Per mbrojtjen e biodiversitetit”, i ndryshuar
- Ligji nr.68/2014, date 03.07.2014 “Per disa shtesa dhe ndryshime ne ligjin nr.9587, date 20.7.2006 “Per mbrojtjen e biodiversitetit”, te ndryshuar
- Ligji Nr.9048, datë 07.04.2003 “Për Trashëgiminë Kulturore”, i ndryshuar.
- Nr. 162/2014 “Për Mbrojtjen e Cilësisë së Ajrit në Mjedisit”.
- Ligji nr.37/2013, date 14.02.2013 “Per disa shtesa dhe ndryshime ne ligjin nr.9587, date 20.7.2006 “Per mbrojtjen e biodiversitetit”,
- Ligji nr. 48/2016 për disa ndryshime dhe shtesa në ligjin nr. 9385, datë 4.5.2005, “për pyjet dhe shërbimin pyjor”, të ndryshuar

➤ **Vendime te Keshilit te Ministrave**

- Vendim i KM nr. 912, date 11.11.2015 "Per miratimin e metodologjise kombetare te procesit te vleresimit te ndikimit ne mjedis"
- Vendim Nr. 686, datë 29.07.2015 “Për miratimin e rregullave, të përgjegjësive e të afateve për zhvillimin e procedurës së vlerësimit të ndikimit në mjedis (VNM) dhe procedurës së transferimit të vendimit e deklaratës mjedisore”
- Vendim i KM nr. 575, datë 24.6.2015 "Për miratimin e kërkesave për menaxhimin e mbetjeve inerte"
- Vendim i KM nr.99, datë 18.2.2005 "Për Miratimin E Katalogut Shqiptar Të Klasifikimit Të Mbetjeve"
- Vendim i KM nr. 652, datë 14.9.2016, "Për rregullat dhe kriteret për menaxhimin e mbetjeve nga gomat e përdorura"
- Vendim i KM nr. 371, datë 11.6.2014, "Për miratimin e rregullave për dorëzimin e mbetjeve të rrezikshme dhe të dokumentit të dorëzimit të tyre".
- Vendim i KM Nr. 765, datë 7.11.2012 për miratimin e rregullave për grumbullimin e diferencuar dhe trajtimin e vajrave të përdorura.
- Vendim i KM, Nr.866, Dt. 04.12.2012 Për bateritë, akumulatorët dhe mbetjet e tyre
- Vendim i KM, Nr.229, Dt :23.04.2014 Për miratimin e rregullave për transferimin e mbetjeve jo të rrezikshme dhe informacionit që duhet të përfshihet në dokumentin e transferimit
- Vendim Nr.994, datë 2.7.2008 për tërheqjen e mendimit të publikut në vendimmarrje për mjedisin.

➤ **Kompozimi i Hec Shenepremte**

HEC-i do te ndertohet ne ujerat e perroit Mocali i Ariut dhe Sharres

- | | |
|--|--------------|
| • Vepra e marrjes nr. 1 , Niveli i I do te ndertohest ne ne kuoten | +1713 mnd |
| • Vepra e marrjes nr 2 , Niveli i II do te ndertohest ne ne kuoten | +1385 mnd |
| • Vepra e marrjes nr 3 , Niveli i II do te ndertohest ne ne kuoten | +1385 mnd |
| • Baseni i presionit Niveli I do te ndertohet ne kuoten | +1660 m mnd |
| • Baseni i presionit, Niveli II do te ndertohet ne kuoten | +1380 m mnd, |
| • Ndertesa e HEC – it do te ndertohet ne kuoten | +1150 m mnd, |
| • Fuqia e instaluar | 1860 kW |

➤ **PËRSHKRIMI I MBULESËS BIMORE TË SIPËRFAQES KU PROPOZOHEM TË ZBATOHET PROJEKTI (FOTOGRAFI TË ZONËS);**

Ky raport i ndikimit në mjedis është hartuar duke patur parasysh legjislacionin e shtetit shqiptar dhe të Komunitetit Europian, me akte juridike ligjore dhe nenligjore specifike që rregullojnë ushtrimin e aktivitetit të investimeve dhe gjithashtu aktet ligjore lidhur me mbrojtjen e mjedisit si më poshtë:

➤ **Flora**

Pellgu i lumit të Grabovës, ku derdhen edhe perroi Mocali i Ariut dhe Sharres, degë e lumit Devoll karakterizohet në përgjithësi nga një reliev malor në pjesën e sipërme dhe zbutet drejt kodrinave në rrjedhën e poshtme pranë derdhjes në lumin Devoll, ku zhvillohet edhe gjurma e projektit. Pak a shumë forma e këtij pellgu, në zonën ku zhvillohet projekti, është jo shumë e thepisur dhe shpatet ngrihen butë në pjesën fundore dhe vende-vende ka shtrat të gjerë. Mbulesa bimore përfaqësohet nga brezi i dushkut në kurriz të kodrave në rreze të maleve dhe afër qendrave të banuara. Brezi i dushqeve shtrihet mbi brezin e shkurreve, në kuotat në kuotat 700 deri në 1000m lartësi. Bimet me karakteristike të këtij brezi bimore janë disa lloje dushqesh si: bliri, frashri, malleza, panja etj. Gjithashtu paraqitet edhe brezi i ahut të perziera me haloret si pisha, e cila është shumë e përhapur në rrjedhën e mesme të perroit, ndërsa në lartësitë me të mëdha ka përhapje me të gjere lis, si pjesë e ahishteve. Ahishtet përbejnë edhe fondin kryesor të lendeve drusore që perdoren nga banoret e zonës. Zona përmban ahun, bredhin, pishen, dhe specie lisi, si dhe lloje të tilla si shëlg dhe bredhin në shpatet veriore të pellgut ujëmbledhës.

Specie kryesore të florës janë: Ahu, Pisha e zeze, Bredhi, Dushqet, Bushi dhe me rralle takohen Meshtekna, Arrneni, Frasheri, Ajdesi, Panja, Ajshja, Shëlg, Lisi, Lajthia, Shkoza, Melleza, Vidhi, Vodheza e eger, Qershia e eger, Boronica, Gorrica, Dardha e egër, Trendafil i eger, Çaji i malit, Sanza, etj. Karakteristike e kësaj zone është përhapja e gjere e pishes. Në kuotat me të sipërme kemi kullotat subalpine dhe alpine, të cilat perdoren edhe për verimin e bagetive.

➤ **Fauna**

Zona, për shkak të kushteve të vecanta të regjimit atmosferik, klimatik e gjeologjik, është e pasur në bimesi dhe në faunë. Fauna dhe flora formojnë një sistem ekologjik tepër kreativ dhe me vlera mjedisore. Fauna është karakteristike e faunës që jeton në zonën e pyjeve të dushkut, ahut dhe bimeve të tjera gjethegjera. Zona ka edhe faunë të eger të larmishme por si këdo në vendin tonë ajo është demtuar shumë nga gjuetia pa kriter depertimi i njeriut, nga përdorimi i kimikateve, etj. Zona është studiuar për ndërtim të vepres hidroenergjitike lidhet e komunikon si habitat, mjedis ushqimor, riprodhues dhe migrues. Në llojet e botes shtazore përmendim kafshet tipike si derri i eger (sus Skrofa) që tani gjendet shumë rrallë. Në këto lloje degradimi i pyjeve dhe prerja e tyre është shumë e vogël dhe ka bërë që këto specie të takohet rishtazi. Në zonë mund të gjenden edhe ujku (Canis Lupus), lepuri

(Lepus Europeus), dhelpra (Vulpus-Vulpus), shqiponja, thelleza, pellumbi, bagetia e imet vecanerisht dhia e eger, kaprolli, ariu i murrmë, vjedulla, dhelpra, ketri, nusja e lalës, skifteri. Më të rrallë janë: zardafi, derri i egër, kaprolli, dhia e egër, rrëqebulli etj. Në zonë hasen edhe shpendë si bufi etj. Kullotat alpine por edhe brezat e tjere bimore jane perdorur shume per blegtorine e imet, ku gjate veres ne to verojne tufa me dele nga fshatrat e zones.

➤ **INFORMACION PËR PRANINË E BURIMEVE UJORE, NË SIPËRFAQEN E KËRKUAR NGA PROJEKTI DHE NË AFËRSI TË TIJ**

Pellgu ujëmbledhës i përroit te Grabovës ne pjesën e tij te sipërme përfshihet ne nënzonën klimatike mesdhetare malore juglindore dhe pjesërisht (pjesa e poshtme) ne nënzonën klimatike mesdhetare kodrinore qendrore. E para karakterizohet nga dimra te ftohte e te lagësht dhe verëra të freskëta. Pellgu ujëmbledhës deri ne aksin e hidrocentralit shtrihet pothuajse i teri ne nënzonën klimatike mesdhetare malore juglindore. Për te karakterizuar regjimin termik, me afër pellgut ujëmbledhës ndodhet stacioni meteorologjik i Gramshit i cili ndodhet rreth 25 km. larg nga qendra e pellgut, por me lartësi te vendosjes 200 m. mbi nivelin e detit. Ne fakt ndryshimi ne lartësi është i madh. Për këtë arsye këtu jepet një përshkrim i përgjithshëm i kushteve klimatike te pellgut nëpërmjet përshkrimit te kushteve te nënzonës klimatike mesdhetare malore juglindore, pavarësisht se pranohet qe për arsyet e mësipërme kjo nënzonë paraqitet me pak e njohur nga pikëpamja klimatike ne krahasim me nënzonat e tjera klimatike te territorit te vendit.

Për te karakterizuar regjimin e reshjeve atmosferike ne pellgun ujëmbledhës te përroit te Grabovës jemi nisur nga te dhënat shumëvjeçare te stacionit meteorologjik Grabovë e Sipërme ($\varphi = 42^{\circ} 48 \text{ min.}$ dhe $\lambda = 20^{\circ} 25 \text{ min.}$), i cili ndodhet pothuajse ne qendër te pellgut, me lartësi 1250 m. mbi nivelin e detit, pra pasqyron mire kushtet pluviometrike te pellgut ujëmbledhës. Sasia e reshjeve atmosferike qe bie gjate vitit, sipas te dhënave te këtij stacionit meteorologjik është 1316 mm. ne vit, me luhatje ne vite te veçante nga 870 mm/vit ne 2420 mm/vit pra ne raport mesatar 1 me 2.8. Shpërndarja e reshjeve gjate vitit është relativisht uniforme. Sasia me e madhe e reshjeve është e përqendruar ne periudhën nëntor-shkurt, ku bie me shume se 40% e sasisë vjetore te tyre. Muaji me më shume reshje gjate vitit është nëntori i pasuar nga dhjetori.

Muaji me më pak reshje gjate periudhës shumëvjeçare është gushti, me sasinë mesatare shumëvjeçare prej 60 mm. ose 4,6% te sasisë vjetore. Raporti mesatar midis muajit me më shume reshje dhe atij me më pak, gjate periudhës shumëvjeçare, është 1 me 2,5. Pellgu ujëmbledhes I HEC. SHENEPREMTE me një sipërfaqe ujëmbledhëse prej afro 8km². Veprat e marrjes janë vendosur në një kuote +1713m dhe 1385m mbi nivelin e detit.

➤ **NDIKIMET E MUNDSHME NEGATIVE NË MJEDIS TË PROJEKTIT, PËRFSHIRË NDIKIMET NË BIODIVERSITET, UJË, TOKË DHE AJËR;**

➤ *Ndikimi në atmosferë*

Ndikimi gjatë ndërtimit: Gjatë fazave të ndërtimit të Hec SHENEPREMTE dhe gërmimeve do të ketë emëtim pluhurash dhe gazesh nga lëvizja e automjeteve dhe makinerive të ndërtimit dhe ky ndikim negativ në cilësinë e ajrit do të jetë i përkohshëm. Gazet e dëmshme të çliruara nga djegia e karburantit të automjeteve dhe pluhurat mund të krijohen gjatë fazes së ndërtimit të Hec SHENEPREMTE, por gjithnjë pa i kaluar limitet e lejuara.

Ndikimi gjatë shfrytëzimit: Ndërkohe që gjatë shfrytëzimit të Hec SHENEPREMTE nuk do të ketë emëtime gazesh të dëmshme. Theksojmë se këto burime gjeneruese të energjisë elektrike janë të pastra, çka ndihmojnë në riciklimin e gazrave me efekt sere. Nuk duhet harruar interesin publik në riciklimin e gazrave me efekt sere nga këta operatore të Hidrocentraleve, duke qenë se vendi ynë ka nënshkruar disa konventa mbi mbrojtjen e mjedisit, ku këto aktivitete mund të kreditojnë kredite të Karbonit. Kjo padyshim paraqet një ndikim pozitiv të impianteve të vegjël hidroelektrike për të cilat duhet të merren parasysh dhe masat e përshtatshme që e mbështesin këto lloj projektesh për të zvogëluar barrën ekonomike për operatorët e hidrocentraleve të vegjël në këtë zone, pasi deri tani, këta operatorë të Hec-esh të vegjël e ofrojnë këto “sherbim falas” pa u subveccionuar në asnjë formë nga shteti ynë.

Masa parandaluese: Emëtimet e pluhurave dhe gazeve nga makineritë dhe automjetet do të jenë brenda normave të lejuara, prandaj nuk është e nevojshme të merren masa parandaluese paraprake. Sipërmarrësi i punimeve duhet të respektojë standardet e zbatimit të punimeve, ku për këtë pjesë është e rëndësishme, që automjetet e transportit të dherave të përdorin mbulesat gjatë transportit për në vendgrumbullimin e dherave si dhe të kenë goma të lara në momentin kur hyjnë në rrugë rurale ose kombëtare. Gjithashtu, të gjitha makineritë dhe automjetet e transportit duhet të jenë të kolaudura gjatë kohës së përdorimit për ndërtimin e centralit.

➤ *Ndikimi në regjimin dhe përdorimin e ujrave*

Ndikimi gjatë ndërtimit: Gjatë fazave të ndërtimit të Hec SHENEPREMTE nuk do të ketë ndryshim në regjimin e ujrave dhe përdorimin e ujrave. Do të ketë një zhvendosje pjesore të aksit të lumit gjatë ndërtimit të veprës së marrjes, në mënyrë që të bëhet e mundur ndërtimi në të thatë. Kjo është praktikë ndërtimore, e cila në thelb nuk e zhvendos lumin nga shtrati natyror i saj gjatë fazes së ndërtimit të hidrocentralit.

Ndikimi gjatë shfrytëzimit: Në këtë fazë, realizimi i projektit për ndërtimin e Hec SHENEPREMTE do të ndikojë në regjimin e ujrave të lumit. Ujërat e shirave që bien, duke u bashkuar dhe me ujërat sipërfaqësore të degëve përbërëse të tjerë më të vegjël, ushqejnë rrjedhjen në segmentin e lumit, që ndikohet nga ndërtimi i Hec SHENEPREMTE. Ujërat sipërfaqësore do të pësojnë ndryshime, sepse:

- Do të ketë shmangie të sasisë së ujit të lumit (po aq sa **prurja llogaritëse** për Hec SHENEPREMTE), çka bën që sasia e munguar e ujit në aksin e lumit të mungojë dukshëm gjatë fazës së shfrytëzimit (operimit) të Hec SHENEPREMTE, por mund të theksojmë se nga aksi ku Veprat e marrjes do të ndërtohet deri tek godina e centralit zhvillohen degë ujore ushqyese të lumit, të cilat ruajnë ekuilibrat ekologjike të lumit.
- Projekti nuk do të ndikojë negativisht në ujërat sipërfaqësore që mund të perdoreshin nga komuniteti për ujitje.
- Nuk do të ketë ndikim domethenes në ujërat nëntokesore, sepse nuk do të krijohen basene të medhenj ujore për rregullimin e regjimit të prurjeve.
- Lumi nuk do të thahet dhe nuk do të krijohen probleme me shtratin e tij të vjetër, sepse do të përdoret vetëm një pjesë e sasisë së prurjeve të tij.
- Nuk do të krijohen rreziqe të mundshme nga projekti për permbytje për popullsinë e zones, sepse përveç prodhimit të energjisë së paster elektrike do të disiplinojë edhe ujërat në këte segment.

Ne zonën e projektit nuk ka perdorues të tjere të ujit. Në zonën e Lenies dhe ato përreth nuk merret ujë nga perrenjtë që shfrytëzohen nga hec-i për vaditjen e tokave bujqësore. Ato ujërat me ujërat e perrenjve të tjere dhe nuk ndikohen nga perrenjtë që janë paraqitur për shfrytëzim hidroenergjitik

➤ *Ndikimi në balancën e ekosistemit. Prurjet ekologjike*

Në pjesën midis vepres së marrjes dhe godinës së centralit nga ndertimi i Hec.SHENEPREMTE ka disa perrenj të tjere me të vegjël që e furnizojnë lumin dhe kanë vlera jetike për shumë gjallesa ujore si amfibe, krimba, bime ujore, etj, të cilat bëjnë pjesë në zinxhirin ushqimor të mjedisit ujor dhe tokësor. **Do të ketë ndryshim të parametrave ekologjike si pasoje e marrjes së një sasive të ujit për t’u shfrytëzuar nga vepra.** Ndikimi do të jetë me domethenes në pjesën e lumit ku do të ndërtohet Veprat e marrjes së Hec-it, ndërsa në pjesët e poshtme të tij, parametrat do të kalojnë në gjendje me të ekuilibruar natyrore, sepse lumi ushqehet nga disa burime dhe kontribute të tjera ujore të cilat minimizojnë ndikimin.

Bilanci biotik do të ketë ndryshime të vogla në segmentin e lumit, ku do ndërtohet Veprat e marrjes së Hec-it, por në rrjedhën e poshtme që është edhe pjesa me dinamike llojore dhe numerike rivendoset gjendja normale si pasoje e shtimit të ujit nga afluentet e këtij lumi. **Duke qenë se shfrytëzimi i ujërave nga vepra hidroenergjitike në periudha kritike do të jetë i kufizuar, kjo bën të mundur ruajtjen e ekuilibrit ekologjik të basenit ujor.** Mbeshtetur në këte studim dhe në kërkesat e ligjit nr.111/2012, datë 15/12/2012 «Për menaxhimin e integruar të burimeve ujore», Neni 4, pika 41: “Prurje me qëndrueshmëri 355 ditë (Q₃₅₅)” është prurja bazuar në prurjen e mesatareve ditore të studimit hidrologjik, e cila nuk tejkalohet më shumë se 355 ditë në një vit. Kjo nënkupton se mesatarisht prurja natyrale është më e vogël se vlera e Q₃₅₅ vetëm për 10 ditë të vitit“ është percaktuar prurja ekologjike për vepren e Marrjes të Hec.SHENEPREMTE, që i korrespondon prurjes Q₃₅₅ dite, që siç e percakton Ligji nr 111/2012, datë 15/12/2012.

-Prurja ekologjike Q₃₅₅ per vepern e marrjes si me poshte:

Prurja llogaritese

$Q_{log} = 0.6 m^3/sec$ (SHENEPREMTE)

Uji per ekologji

$Q_{ekol} = 0.061 m^3/sec$ (SHENEPREMTE) (per 3 veptrat e marrjes)

Uji per vaditje

$Q_{vad} = 0 m^3/sec.$ (SHENEPREMTE)

➤ *Ndikimi ne perberjen e Flores*

Zona ku do te ndertohet Hec SHENEPREMTE ka nje ekosistem te pasur dhe te formuar ne aspektin biotik. Zbatimi i projektit dhe zhvillimi i tij nuk ndikojne negativisht ne menyre domethenese ne humbjen dhe demtimin e habitateve si dhe te specieve bimore ne zonat ku ai ushtron aktivitetin e tij. Do te kryhen punime ne zona me bimesi te paket ne forme dushqesh, ahishtash dhe ambientet ku do te behen ndertimet e Hec SHENEPREMTE do te pasurohen me rigjelberim vendas. Por edhe godina e Hec SHENEPREMTE do harmonizohet me ndertimet karakteristike te zones duke mos thyer pamjen vizive te peizazhit te lugines se lumit.

Nga projekti do te priten nje sasi e vogel vegjetacioni ahu natyror gjate ndertimit si gjate hapjes se traseve te tubacionit te renies se turbinave te Hec-it dhe vendosjes se tyre, godines se Hec-it, etj. Keto jane kosto te pranueshme per projekte te tilla qe kane si qellim prodhimin e paster te energjise elektrike me perfitim per ekonomine kombetare dhe sidomos te popullsisë se rajonit ku do te ndertohet Hec - i.

Shoqeria investitore krahas zbatimit te projektit inxhinierik do te hartoje nje plan rehabilitimi te zones se projektit, vecanerisht aty ku toka i eshte nenshtuar punimeve te germimit, e cila do te zbatohet gjate kohes se zbatimit te projektit ku psh pas perfundimit te punimeve te ndertimit ne vepren e marrjes dhe vazhdimin te tyre tek tubacioni I presionit, do te behet rehabilitimi i zones perreth vepres se marrjes ne menyre qe mjedisi perreth te rifitoje gjendjen e meparshme duke rritur edhe qendrueshmerine e shpateve per shkak te zhvillimit rrenjor te bimesise se re.

➤ *Ndikimi ne perberjen e Faunes*

Fauna e zones perbehet nga lloje natyrore dhe te kultivuara. Demtimi me i madh i faunes, ka ndodhur gjate degradimit te pyjeve ne vitet e tranzicionit. Zbatimi i projektit dhe zhvillimi i tij nuk ndikojne negativisht ne humbjen dhe demtimin e habitateve si dhe te specieve shtazore ne zonat ku ai ushtron aktivitetin e tij, por do të përmirësojë treguesit mjedisorë në drejtim të ruajtjes së specieve ujore nga vepra hidroteknik.

Gjate fazes se ndertimit se Hec SHENEPREMTE mund te kete zvogelim te perkohshem te numrit te specieve per shkak te trembjes se tyre nga levizjet dhe zhurmat qe shkaktojne makinerite dhe automjete apo prishjes rastesore te foleve gjate tjetersimit te siperfaqes.

Gjate fazes se shfrytezimit keto dukuri do te zbehen. Theksojme qe per shkak te projektit nuk do te lejohet zvogelim te habitatit te specieve ujore, sepse lumi bashke me deget e saj perben nje ekosistem me vlere jetike per shume specie ujore (si amfibe, krimba, bime ujore, etj) te cilet jane pjese e rendesishme e zinxhirit ushqimor ne ambientin uhor.

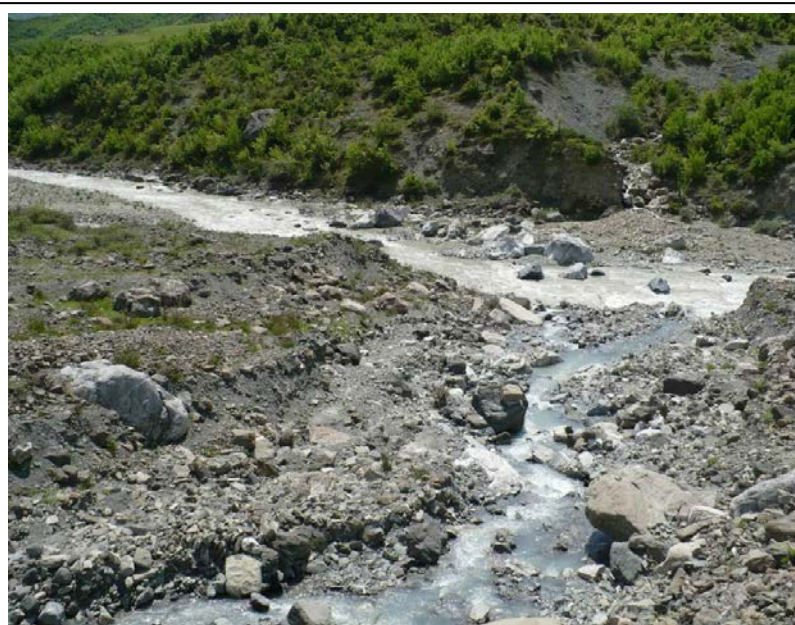


Foto nga terreni, shtrati I perrenjve

Masa parandaluese: Per te shmangur demtime te foleve apo ndonje rruge qe specie ujore perdorin per migrim si psh amfibet

(bretkosat) etj duhet te kryhet nje kontroll me qellim identifikimin e ketyre rasteve pergjate trasese se gjurmes se projektit. Ne rastet e identifikimit te rasteve te tilla, atehere projektuesit duhet te japin zgjidhje per moscenimin e tyre. Gjithashtu, të gjitha makineritë dhe automjetet e transportit duhet të jenë të kolaudura gjatë kohës së përdorimit për ndërtimin e centralit ne menyre qe zhurmat qe prodhohen nga makinerite gjate punes te jene brenda normave te lejuara.

➤ *Ndikimi ne Erozion*

Degradimi fizik dhe erozioni i tokes mund te jene problem per shkak te terrenit. Sic eshte e shpjeguar edhe ne studimin gjeologjik toka ku do te ndertohet vepra eshte e qendrueshme dhe jane bere llogaritjet e nevojshme qe objektet dhe terreni ku ato do te ndertohen te jene po ashtu te qendrueshme.

Ne zonen qe analizohet, projekti i propozuar do te kete impakt pozitiv. Nderhyrjet per ndertimin e veprave do sistemojne terrenin per shmangien e erozionit (sepse do te jete edhe ne favor te projektit). **Nuk do te kete erozion te tokes** dhe do te behet disiplinimi i ujerave te lumit qe ne periudhe reshjesh masive behen te rrembyeshem. Edhe nga shkarkimi i ujerave pas daljes nga turbina/at nuk do te kete probleme erozioni, sepse ato do te derdhen ne shtratin e lumit. Ndikim shume pozitiv do te jape edhe plani i rehabilitimit qe do te zbatohet jo vetem gjate traseve perkatese ne kete projekt, por edhe ne vende te tjera ne menyre qe te rritet siguria gjate ndertimit te hidrocentralit dhe shfrytezimit te saj. Ky

planrehabilitim perveç zhvillimit të bimesise mundeson edhe zvogelimin e erozionit të shpateve gjate traseve duke rritur qendrueshmerine e tyre.

➤ *Ndikimi ne mjedisin Human*

Realizimi i projektit për ndërtimin i Hec SHENEPREMTE nuk do të ketë ndikime në levizjen apo zhvendosjen e popullates se zones. Nga raporti i vepres si planvendosje me komunitetin ben që vepra të mos influencoje negativisht në demografine komunitare, pasi referuar tipit të hidrocentralit me derivacion, Veprat e marrjes nuk është e tipit “dige” (si psh diga e Fierzes, Komanit etj), e cila krijon sipërfaqe ujore që përmyt toka. Studimi dhe realizimi i tij ka si objektivi kryesor prodhimin e energjisë elektrike, e cila **do të ndikojë pozitivisht në përmirësimin e kushteve të jetesës së komunitetit të zones, duke ju krijuar mundesi punesimi**, i cili mund të jetë sezonal (gjate ndertimit) ose i perhershëm (gjate shfrytezimit).

Vepra do të ndikojë në furnizimin me energji elektrike duke hyre në sistemin energjistik kombëtar ose duke shërbyer si një garanci energjitike rezerve për zonen.

➤ *Ndikimi ne Qarkullim dhe Infrastruktura*

Projekti nuk do të ketë ndikim negativ në infrastrukturen rrugore të zones ku do të ngrihet e do të funksionojë Hec -i. Ndikim do të ketë vetëm gjate fazes së ndertimit për shkak të rritjes së fluksit të makinave. Qarkullimi i tyre do të shihet, sipas mundesise, të behet gjate orareve kur nuk ka ngarkese të madhe në rrugë. Gjate fazes së shfrytezimit qarkullimi i automjeteve do të jetë i kufizuar dhe nuk do të përbejë rrezik domethenes për aksidente. Korridoret e hyrje-daljeve në veper dhe rruget komunikuese të objekteve behen në vende të pershtashme e pa prishur breza pyjor të breglumit. Rrugë të reja që mund të hapen nga shoqeria për në objektet e Hec-it nuk ka, por vetëm ato ekzistuese do të rehabilitohen dhe mirembahen në nevojë të vepres dhe të komunitetit të zones.

➤ *Ndikimi ne habitatet, Objektet me Status te Cilesuar*

Veprat hidroteknike e Hec-it do të jenë të mbuluara në një shtrirje nga Veprat e marrjes deri në derdhje. Në zonen e zgjedhur për projektin në fjalë nuk ka habitate apo objekte me status të percaktuar pasi zona ku këto nënobjekte do të ndertohen nuk ben pjese në ndonjë zone me status mbrojtës. **Eshtë respektuar ligji 81/2017 “Për zonat e mbrojtura” Neni 17. Kanali i derivacionit nga vepra e marrjes nr 1 deri të baseni i presionit do të jetë mbi 200 metra nga zona e mbrojtur, monument i natyres “ Liqeni i Zi” shpallur me vendim nr. 676, date: 20.12.2002, kategoria e 3 e zonave të mbrojtura. Bazuar në koordinatat e hec Shenepremte të gjitha objektet ndodhen jashtë zones së mbrojtur, duke respektuar dhe zonen buferike të saj, 200 m.**



➤ *Ndikimet ne peizazh dhe ne Trashegimine Kulturore Estetike*

Peizazhi nuk do te demtohet nga ndertimi i veprave se ato do te ndertohen ne harmoni me mjedisin ekzistues. Aktiviteti, per vete natyren e punes dhe te nderhyrjes ne mjedis nuk paraqet ndonje ndikim te madh negativ direkt apo indirekt.

Zbatimi i projektit per ndertimin e Hec-it do të ndikojë në peizazhin ku ai do të kryejë aktivitetin e tij. Kjo do të konsistoje në atë që projekti shoqerohet me përmirësimin e infrastruktures rrugore ekzistuese dhe ruajtjen e brigjeve te lumit nga erozioni.

➤ *Ndikimet e emetimeve kimike ne toke*

Realizimi i projektit nuk ka ndikime negative afatgjata ne aspektin e ndikimeve kimike dhe depozitimeve ne token dhe rrethinat ku do te zhvillohet projekti. Gjate fazes se ndertimit te Hec SHENEPREMTE mund te kete derdhje aksidentale te karburanteve te automjeteve apo solventeve megjithate firma zbatuese merr persiper shmangien e tyre ne vend.

Sipas VKM-së Nr. 866, datë 4.12.2012 “Për bateritë, akumulatorët dhe mbetjet e tyre” dhe në përputhje me VKM-në nr.371 datë 11.06.2014 “Për miratimin e rregullave për dorëzimin e mbetjeve të rrezikshme dhe të dokumentit të dorëzimit të tyre” në rastet e gomave të makinerive të dëmtuara apo baterive, edhe pse do jenë në sasi të vogla, shoqëria sipërmarrëse e zbatimit të punimeve do të bëjë dorëzimin e tyre në përputhje me standardet e legjislacionit shqiptar në shoqëritë e licencuara nga shteti shqiptar për grumbullimin e tyre.

➤ *Ndikimi ne perdorimin e tokes dhe burimeve*

Realizimi i projektit nuk ka ndikime negative ne cilesine e tokave bujqesore te zonave ku do zhvillohet projekti si dhe ne “sterilizimin” e burimeve minerale dhe ne alternativat e tjera te perdorimit te tokes ne aspektin e zhvillimit bujqesor.

➤ *Ndikimi ne sistemin e ujitjes dhe kullimit*

Siç u identifikuar edhe më lart ne zonen e Lenies dhe ato perreth saj ka siperfaqe tokash bujqesore, te cilat sigurojne ujin nepermjet kanaleve vadites, **por qe kjo sasi uji sigurohet nga perrenj te tjere dhe jo keto te paraqitur ne studim.**

➤ *Ndikimi ne ujerat nentokesore*

Ndikimi gjate dhe nga ndertimi: Per çdo shesh ndertimi te veprave perberese ndikimi ne mjedisin ujqor nentokesor do te jete minimal per vete faktin se zonat ku do te ndertohen keto vepra, nga projekti eshte parashikuar qe do te kete germim te gropes per bazamente nga 2 deri ne 5m nen nivelin e siperfaqes se tokes per vendosjen e tyre dhe ndodhen prane shpateve te lumit te Grabovces. Nuk do te jete e nevojshme perdorimi i pompave te ujit me fuqi te madhe pasi efekti i permbyjtesve te ketyre zonave.

Ndikimi nga operimi dhe mirembajtja: Nuk do te kete ndikim ne toke dhe gjate operimit dhe mirembajtes se tyre ne nivele te ndjeshme. Kujtojme qe keto tip hidrocentralesh me derivacion ndryshojne shume nga hidrocentralet me dige si psh Komani, Fierza, te cilat

krijojne basene ujqre perpara diges duke krijuar nje gjendje te re ekuilibri per ujqrat nentokesore dhe per kete arsye gjate shfrytezimit hartohet nje plan menaxhimi per nivelet e shfrytezimit te basenit ujqor te krijuar, pasi nje “ndryshim i shpejte” i nivelit te ujqit ne basen (kjo per shkak te shfrytezimit te ujqit per prodhim energjie gjate orareve te pikut etj) mund te sjelle pagendrushmeri te shpateve te basenit (rezervuarit te ujqit te krijuar) per shkak se ujqrat nentokesore gjate levizjes per shkak te “depresionit” te krijuar nga ky “ndryshim i shpejte” i nivelit te ujqit ne basen merr edhe grimca te vogla, duke krijuar mundesine e rreshqitjes se shpateve. Pra, ne thelb hidrocentrali nuk ndikon ne ujqrat nentokesore te zones ku po ndertohet.

Masa parandaluese: Nuk jane te kerkuar masa zbutese. Per procesin e ndertimit nuk do te kete rrezik nga derdhjet aksidentale te vajrave lubrifikues, sepse vajrat do te grumbullohen ne nje mjedis te izoluar dhe te shtruar per te shmangur ndotje te tokes nga pikimet, ndersa ujqerat nentokesor ku do te kene kontakt me ujqin e lumit cdo mundesie ndotje. Keto vajra ruhen ne perkujdesje dhe konfrom kushteve teknike. Ne ditet e sotme produktet e vajrave ftohes per kontenierin, shiten konfrom kushteve te percaktuar nga standartet europiane sic eshte permbajtja e PCB-se (Polychlorinated biphenyls), ne keto produkte lubrifikim

➤ *Ndikimi ne ujqerat siperfaqesore*

Ndikimi gjate dhe nga ndertimi: per cdo nenproces te ndertimit, ndikimi ne mjedisin ujqor siperfaqesor do te jete i moderuar. Gjithashtu, depozitimi i mbetjeve te ngurta qe do te prodhohen nga procesi i ndertimit do te jete ne distanca te largeta nga ky burim ujqor i levizshem.

Ndikimi nga operimi dhe mirembajtja: nuk do te kete ndikim ne toke gjate operimit dhe mirembajtes se tyre ne nivele ndikuese negative te ndjeshme. Ndikimi kryesor do te jete gjate fazes se ndertimit te ketyre strukturave te nevojshem per kete proces.

Masa parandaluese: Nuk jane te kerkuar masa zbutese. Per procesin e ndertimit nuk do te kete rrezik nga derdhjet aksidentale te vajrave lubrifikues, sepse vajrat do te grumbullohen ne nje mjedis te izoluar dhe te shtruar per te shmangur ndotje te tokes nga pikimet, ndersa ujqerat nentokesor ku do te kene kontakt me ujqin e lumit cdo mundesie ndotje. Keto vajra ruhen ne perkujdesje dhe konfrom kushteve teknike. Ne ditet e sotme produktet e vajrave ftohes per kontenierin, shiten konfrom kushteve te percaktuar nga standartet europiane sic eshte permbajtja e PCB-se (Polychlorinated biphenyls), ne keto produkte lubrifikim

➤ *Ndikimi ne klime dhe ajer*

Ndikimi nga ndertimi: ne terma te shkurtuar dhe te faktit qe ndikimi do te jete lokal, ndotja e ajrit do te kuptojme prishjen e cilesise se ajrit perreth zones nga punimet e ndertimit sic jane pluhurat nga procesi i germimeve dhe pergatitjes se betonit per bazamentin, te cilat do te shtohen me shume gjate perdorimit te punimeve me pajisje ne procese me materiale te -thata, ne periudhen e pranveres, veres dhe vjeshte. ky proces do te ndikoj gjate procesit te ndertimit te bazamenteve , si montimi i shtyllave ne terren edhe pse ndikimi do te jete i vogel dhe i lokalizuar, si dhe ndikimi nuk do te jete shkak i ndryshimeve klimaterike.

Ndikimi nga operimi dhe mirembajtja: nuk do te kete ndikim gjate operimit dhe mirembajtes se tyre. Ndikim nga mjetet rrugore qe do te perdoren gjate mirembajtes nuk do te ndikojne ne cilesine e ajerit, ndikimi eshte i pa perfillshem per cdo veper apo seksion te ketij projekti.

Masa parandaluese: Ky projekt nuk ndikon ne keto elementet mjedisore si psh nga çlirime te pluhurave apo gjate germimit, etj. Ndersa nga linjat e transmetimit qe do te ndertohen per disa site qe te furnizohen me energji, perreth kurores se telave mund te shkaktojne nje jonizim minimal te ajrit nga linja e transmetimit, edhe pse eshte karakteristike tipike e tyre por ne veçanti per Linjat e Tensionit te Larte.

➤ *Ndikimi ne turizem*

Ndertimi i Hec SHENEPREMTE shoqerohet me permiresimin e infrastruktures rrugore ne afersi te Hec-it, e cila e kombinuar me bukurite e rajonit, gjithmone do te jete atraktiv per turistet vendas dhe te huaj.

➤ *Ndikimi ne ekonomi*

Ne zonen e Lenies dhe ato qe zhvillohen perreth lumit Grabove, fshataret pergjithesisht jetojne me bujqesi, blegtori dhe duke u bazuar edhe ne te ardhurat e siguruara nga emigracioni. **Projekti do te krijojë mundesine e punesimit te banoreve te zones duke ndikuar direkt ne rritjen ekonomike te tyre dhe indirekt ne rritjen e ekonomise se bashkise Gramsh.** Me prodhimin e energjise elektrike nga ky projekt, gjithashtu, do te kete zhvillim edhe industria e lehte dhe ushqimore zonale dhe do te zgjerohen edhe sherbimet. Ndikimi i ketij aktiviteti ne rang lokal do te jete pozitive dhe me impakt ne rendesishem per komunitetin e zones perreth. Per cdo shesh qe do te shfrytezohet cdo pronar toke do te marre qera apo do t'i blihet konform kushteve te percaktuar ne kontrate. Ndersa ne rang rajonal aktiviteti do te kete ndikim te moderuar ne te ardhurat ekonomike nga te ardhurat qe do te fitohen nga pagimi i taksave vendore, TVSH, Sigurime, etj dhe mundesi punesimi ne rang rajonal.

Për të ndërtuar hidrocentralin, siç u tha me sipër, duhet të kemi në dorë marrëveshjen e të dyja palëve. Për të gjitha këto shoqëria është e detyruar të marrë lejet perkatëse nga Ministria e Kultures. ,Ministria e Mjedisit, pushteti vendor , agjencite e basenit uxor etj dhe ne fund nga KKT-ja per marrjen e Lejes se Ndertimit. Pas përfundimit të ndertimi dhe montimit të instalimeve për arsye teknike bëhet një test elektriciteti dhe një test për matjen e fuqisë së fushës elektro-magnetike. Pas përfundimit të këtyre testeve dhe marrjes prej tyre rezultatet e parapritura, merret një çertikatë e përhershme sigurie. Me marrjen e kësaj çertifikate mbyllet e gjithë procedura ligjore.

➤ *Furnizimi me energji elektrike*

Zona furnizohet me energji elektrike pa nderprerje, por prerjet sporadike te energjise e kane prekur dhe ate rralle here e kryesisht gjate dimrit si pasoje e difekteve nga ngricat, e theksuar

kjo sidomos ne fshatra. Megjithate, jane bere perpjekje per te permiresuar infrastrukturen e energjise elektrike ne kete drejtim. **Ndertimi i ketij Hec-i rrit kapacitetin prodhues te energjise elektrike dhe i vjen me afer kerkesave te banoreve prane tij.**

➤ ***Ndikimi ne Shendetin Human***

I vetmi ndikim ne shendetin e njerezve eshte ai i situatave jonormale qe mund te shkaktohen gjate ndertimit te veprave. Zbatimi i rregullave te sigurimit teknik e minimizon kete impakt.

Personeli i cili do te punoje gjate shfrytezimit te vepres do te jete i kualifikuar dhe i trajnuar si per sigurimin teknik ashtu edhe per rreziqet e mundshme.

➤ ***Ndikimet e projekteve te tjera qe shoqerojne projektin.***

Infrastruktura e projektuar per ndertimin e Hec SHENEPREMTE dhe linja e energjise elektrike per lidhjen me nenstacionin jane projektuar ne perputhje me kushtet klimatike dhe mjedisore te zones.

- Te gjitha ndertesat apo strukturat e vendosura ne lartesi duhet te pajisen me rrufepritesa statike ne menyre qe te presin rrufete e rena ne kohe shtrengatash.
- Mbrojtja mekanike ne vartesi nga instalimet dhe aplikimet e paisjeve elektrike, mbrojtja sipas klasave behet sipas standartit IEC 60529.

Ne tabelat e meposhtme jepen vleresimet dhe identifikimet e impakteve negative dhe pozitive ne forme tabelare, duke ju referuar kerkesave te udhezimit nr.6, date 27.12.2006 “Per miratimin e metodologjise se vleresimit paraprak te ndikimit ne mjedis te nje veprimtarie”.

➤ ***Tabela permbledhese e ndikimeve negative dhe pozitive ne mjedis.***

<i>Lloji i ndikimit ne toke</i>	<i>Identifikimi i ndikimit</i>			
	<i>Gjate ndertimit</i>		<i>Gjate shfrytezimit</i>	
	<i>Po</i>	<i>Jo</i>	<i>Po</i>	<i>Jo</i>
<i>Humbje e tokes per kullote.</i>		X		X
<i>Ndryshime topografike te terrenit.</i>	X			X
<i>Prishja e tokes bujqesore.</i>		X		X
<i>Ndotja e tokes nga rrjedhje.</i>		X		X
<i>Ndotja e tokes nga mbetjet e ngurta.</i>	X			X
<i>Ndotja e tokes nga depozitimet e Llumrave.</i>		X		X
<i>Lloji i ndikimit ne cilesine e ajrit</i>	<i>Identifikimi i ndikimit</i>			
	<i>Gjate ndertimit</i>		<i>Gjate shfrytezimit</i>	
	<i>Po</i>	<i>Jo</i>	<i>Po</i>	<i>Jo</i>
<i>Prodhimi i pluhurit.</i>	X			X
<i>Ndojtja nga hidrokarburet, plumbi dhe aerosolet.</i>		X		X

Ndotja nga monoksidi karbonit dhe dioksidit te sqfurit (CO, SO2).		X		X
--	--	---	--	---

<i>Lloji i ndikimit ne floren dhe faunen</i>	<i>Identifikimi i ndikimit</i>			
	<i>Gjate ndertimit</i>		<i>Gjate shfrytezimit</i>	
	<i>Po</i>	<i>Jo</i>	<i>Po</i>	<i>Jo</i>
<i>Shkaterrimi i rendesishem i habitave natyrore.</i>		X		X
<i>Rrezikimi i nderhyrjes ne bimet e ujit.</i>	X			X
<i>Ndertimi i rrugeve te reja qe kalojne perms zones se virgjer.</i>		X		X
<i>Percarje apo izolim te habitave te egra.</i>	X			X
<i>Interference midis rruges natyrale te emigrimit te sisorve.</i>	X			X
<i>Lloji i ndikimit ne uje</i>	<i>Identifikimi i ndikimit</i>			
	<i>Gjate ndertimit</i>		<i>Gjate shfrytezimit</i>	
	<i>Po</i>	<i>Jo</i>	<i>Po</i>	<i>Jo</i>
<i>Trajtimi i ujrave te ndotur.</i>	X		X	
<i>Ndotja e ujit prej pluhurit, plumbit, derdhjeve aksidentale dhe substancave</i>	X			X
<i>Impakti sekondar ne ndotjen e ujit per tokat bujqesore, ujrat nentokesore etj.</i>	X			X
<i>Modifikim ne drenazhimin e ujrave natyrale.</i>		X		X
<i>Ndotja e ujrave siperfaqesore dhe nentokesore nga llumrat</i>	X			X

<i>Lloji i ndikimit ne ndotjen nga</i>	<i>Identifikimi i ndikimit</i>			
	<i>Gjate ndertimit</i>		<i>Gjate shfrytezimit</i>	
	<i>Po</i>	<i>Jo</i>	<i>Po</i>	<i>Jo</i>
<i>Rritja e nivelit egzistues te zhurmave.</i>	X			X
<i>Rritja e nivelit te zhurmave si rezultat i aktivitetit dhe makinave.</i>	X			X
<i>Rritja e nivelit te zhurmave per njerezit.</i>	X			X
<i>Nivel me i larte i zhurmave per kafshet.</i>	X			X

<i>Lloji i ndikimit ne perfitimin e tokes</i>	<i>Identifikimi i ndikimit</i>			
	<i>Gjate ndertimit</i>		<i>Gjate shfrytezimit</i>	
	<i>Po</i>	<i>Jo</i>	<i>Po</i>	<i>Jo</i>

Shkaterrim objektesh.		X		X
Ndryshime te rendesishme ne programet per te ardhmen e perdorimit		X		X
Ndertime objektesh.	X			X
Shpronsime te tokes.		X		X

Lloji i ndikimit ner trashëgimine	Identifikimi i ndikimit			
	Gjate ndertimit		Gjate shfrytezimit	
	Po	Jo	Po	Jo
Ndryshime apo demtime te zonave arkeologjike apo me vlere historike e kulturore.		X		X

Lloji i ndikimit ne energji	Identifikimi i ndikimit			
	Gjate ndertimit		Gjate shfrytezimit	
	Po	Jo	Po	Jo
Perdorim i sasive te medha te karburantit per energjik.		X		X
Rritje te rendesishme te kerkesave per burime ekzistuese te energjise apo kerkesave per tipe te reja te energjise.		X		X
Lloji i ndikimit ne interesin publik (Infrastruktura)	Identifikimi i ndikimit			
	Gjate ndertimit		Gjate shfrytezimit	
	Po	Jo	Po	Jo
Sistemi i ujesjellesit do te kete apo jo nevoje per ndryshim ne kete fushe te interesit publik.		X		X
Energji elektrike.		X	X	
Sistemin e komunikacionit.		X	X	
Sistemin e kanalizimit te ujrave te zeza dhe te bardha.		X		X
Mbetjet e ngurta dhe depozitimi i tyre.	X			X

Lloji i ndikimit ne shendetin e njerezve	Identifikimi i ndikimit			
	Gjate ndertimit		Gjate shfrytezimit	
	Po	Jo	Po	Jo
Krijimi i cfaredo rreziku apo mundesie per		X		X
Krijimi i raportit te njerezve me rreziqet e mundshme per demtimin e shendetit te tyre.		X		X

	Identifikimi i ndikimit			
--	--------------------------------	--	--	--

<i>Lloji i ndikimit ne qarkullim dhe</i>	<i>Gjate ndertimit</i>		<i>Gjate shfrytezimit</i>	
	Po	Jo	Po	Jo
<i>Shtime te rendesishme te qarkullimit te automjeteve.</i>	X			X
<i>Pakesime te vendqendrimeve te automjeteve apo nevoja per vendqendrim te reja.</i>	X			X
<i>Ndikimete rendesishme ne sistemin e Komunikacionit.</i>		X	X	
<i>Ndryshime ne qarkullimin apo te levizjes se njerezve dhe mallrave.</i>		X	X	

Përmbledhje e shkurtër e tipareve të projektit/veprimtarisë dhe vendndodhjes së tij duke treguar nevojën për të bërë vlerësimin e ndikimit në mjedis.

Klasifikimi i projektit ose veprimtarisë:

<i>VNM e thelluar</i>	
<i>VNM paraprake</i>	X
<i>Nuk ka nevojë për VNM</i>	

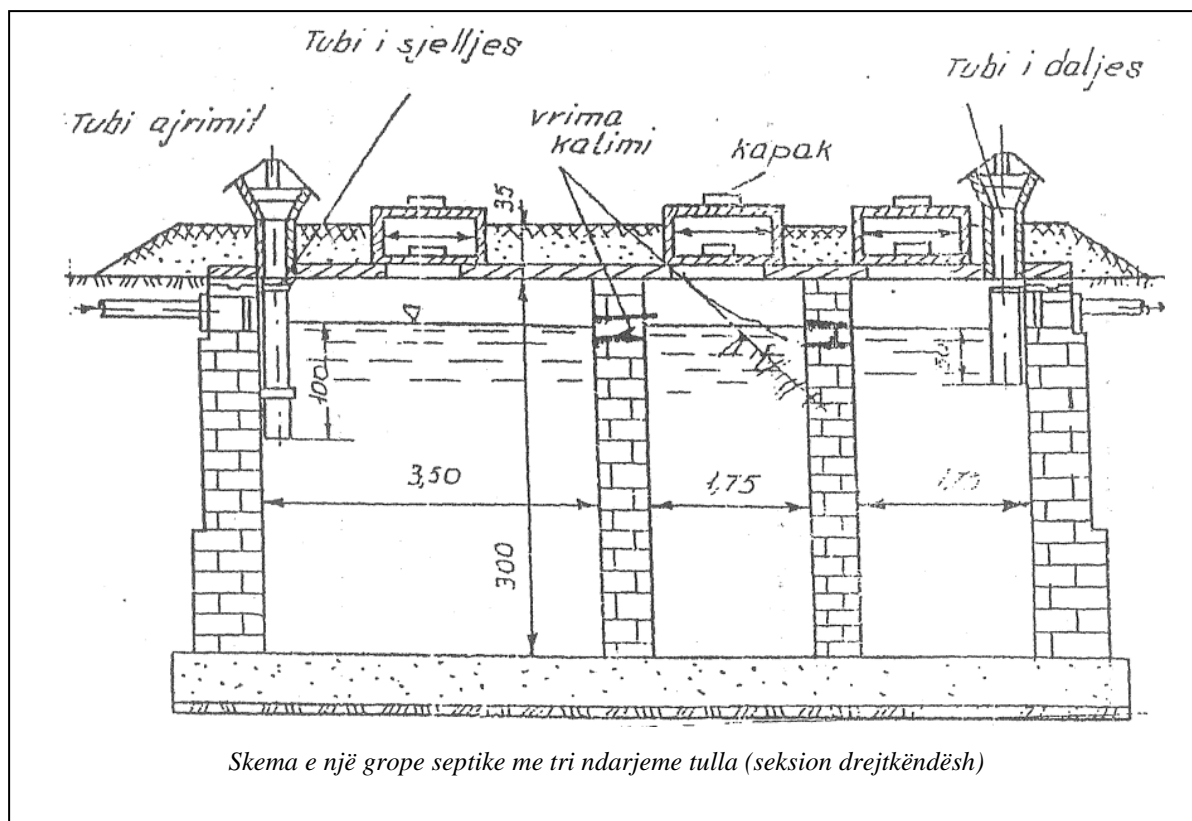
Qellimi themelor i projektit është prodhimi i paster i energjise elektrike duke realizuar vlerësim te përgjithshëm të integruar dhe në kohë të ndikimeve mjedisore të projektit me synim parandalimin dhe zbutjen e ndikimeve negative në mjedis.

Ne kete menyre, do te shfrytezohen rezervat hidroenergjitike te lumit, por gjithnje duke bere te mundur qe nje minimum ujerash te percaktuar ne kete studim gjate gjithe periudhes se funksionimit te lihet te rrjedhe ne shtratin natyror te perrenjve direkt nga veprat e marrjes per arsye ekologjike. Gjate punimeve, do te kete ndikime negative, te cilat do te jene te perkoheshme, sepse do te jene te pranishme vetem gjate fazes se ndertimit te Hec-it. (Ndikimet negative te projektit shpjegohen me hollesi ne kete raporti). Gjate shfrytezimit te tyre, keto ndikime negative nuk do te ekzistojne me, nderkohe qe efektet pozitive nga projekti do te ndihen gjate gjithe kohes ne vijim ku nder to permendim: leverdia ekonomike ne aspektet energjitike per rajonin dhe me gjere, mundesite e punesimit afatshkurter te banoreve te komunitetit prane zones se projektit (gjate kohes se ndertimit te Hec SHENEPREMTE), ose afatgjate (gjate shfrytezimit te Hec - it), etj. Proçesi i vlerësimit do te jete i hapur dhe i administruar me paanshmëri, nëpërmjet pjesëmarrjes së plote te organeve qendrore e vendore, organizatave jofitimprurëse për mjedisin, publikut te zones ku do ndertohet dhe me gjere, propozuesit të projektit dhe personave fizik e juridik, specialiste te kesaj fushe.

- **PËRSHKRIM PËR SHKARKIMET E MUNDSHME NË MJEDIS, TË TILLA SI: UJËRA TË NDOTURA, GAZE DHE PLUHUR, ZHURMA, VIBRIME, SI DHE PËR PRODHIMIN E MBETJEVE;**

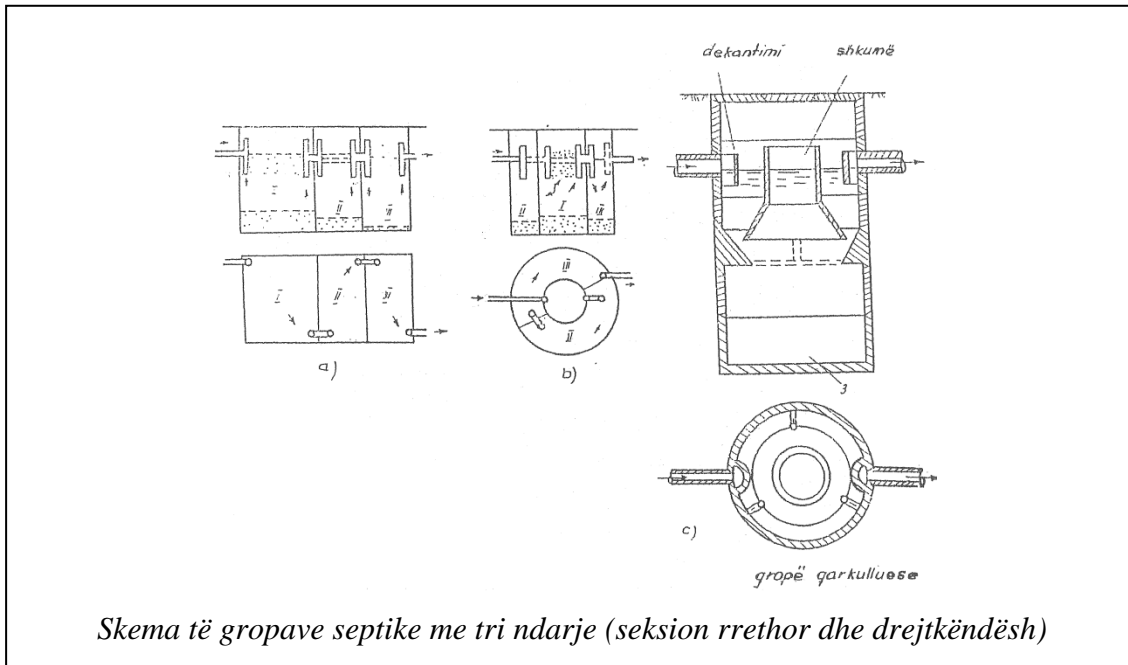
➤ *Trajtimi i ujerave te zeza (te ndotura)*

Zona nuk ka fasilite te trajtimit te ujerave re zeza apo heqjes se mbeturinave te ngurta. Ujerat e zeza te fshatrave qe ndodhen kryesisht ne taracat lumore te degezimeve te perrenjeve te lumit dhe i derdhin ato ne keto perrenj, gje e cila bie ndesh me parametrat e cilesise se ujerave te embel dhe per trajtimin e ujerave me qellim ruajtjen e tokes dhe ujerave siperfaqesore dhe nentokesore nga ndotja , gjate ndertimit te hec-it do te ndertohen gropa septike per trajtimin e ujrave ne godinen e Hec-it. Gjer në kohën e ndërtimit të rrjetit të jashtëm të kanalizimit, ujërat e zeza të dala nga objekte të veçuara apo zona të tëra të qendrave të banuara (në rastin tone të godinës së centralit) mund të mbledhen në gropa septike (të zeza), nga të cilat, në kohë të



caktuara largohen me mjete të ndryshme transporti (autobote etj) të autoritetit përkatës Ujësjellës Kanalizime sh.a. Në këto gropa lëndët organike që përmbajnë ujërat e zeza kanë aftësi të dekantojnë lehtë meqë shpejtësia e rrjedhjes së këtyre ujrave prodhon gaze me erë të rëndë dhe zvogëlon vëllimin e tij.

Kështu një gropë septike përfaqëson një farë dekantuesi të mbyllur, tek i cili bëhet dekantimi i ujrave të zeza dhe kalbëzimi i llumit të dekantuar. Gropat septike mund të kenë një, dy ose tri ndarje nëpër të cilat ujërat e zeza kalojnë nga e para në të dytën e kështu me radhë. Në seksionin e parë, dekantimi është më i madh, prandaj edhe përmasat e tij merren më të mëdha se të seksioneve të tjera. Llumi, sidomos në të ndarën e parë, ngjeshet mirë dhe zvogëlon vëllimin 3-4 herë. Lëndët në gjendje pezull notojnë në sipërfaqe dhe aty duke u tharë e duke u



ngjeshur formojnë një farë cipe. Në mënyrë që ujërat e zeza të hyjnë normalisht në gropë e të dalin prej saj pa u penguar nga kjo cipë e krijuar, tubat e hyrjes dhe të daljes, si dhe vrimat ndërmjet ndarjeve të gropës pajisen me tridegësh (pjesë T).

Vrimat e lëna në muret ndarëse kanë përmasa (15x15)cm.

Gropat septike ndërtohen me tulla, gurë, me beton monolit ose me element të parapërgatitur prej betoni. Për të mënjeluar dalje e gazeve e të erës së keqe, gropat septike, nga sipër soletës mbulohen me argjilë të përzier me zhavorr ose me skorje me një trashësi që luhartet midis 0.5 dhe 0.8m. Në disa raste, kur pozicioni i gropës septike nuk prish ambientin higjieno-sanitar të truallit, gropat septike ndërtohen të filtrueshme, megjithatë në rastin e godinës së centralit ky rast nuk duhet zgjedhur në mënyrë kategorike, sepse godina do të pozicionohet pranë shtratit të përroit-llumit çka do të sillte ndotje të saj. Këto gropa që mund të kenë formë të rumbullakët ose drejtkëndëshe ndërtohen siç u përshkruan më lart, me gurë, me tulla, me beton ose butobeton. Në fund të gropës shtrohen disa shtresa me zhavorr me madhësi të kokrrizave 1 gjer në 10cm. Pjesa e poshtme e mureve të gropës mund të ndërtohet me vrima ose muratura mund të ndërtohet pa llaç në mënyrë që të dalin ujërat e filtruara.

Nderkohë që **gjatë zbatimit të projektit**, për nevojat e punëtorisë, shoqëria sipërmarrëse do të vendosë pranë kantierit të ndërtimit kabina të banjove publike të lëvizshme në mënyrë që të mos ketë shkarkime në mjedis. Në mënyrë që investitori të mos ketë shpenzime të këtyre kabinave, për shkarkimin e tyre të herëpashershëm, gjatë fazes së ndërtimit të nënobjekteve, mund të ndërtojë gropën septike, me kapacitet më madh dhe të lidhë shkarkimet e këtyre

banjove direct me gropën dhe në momentin që ndërtohet godina e centralit, hiqen kabinat dhe bëhet e mundur lidhja e kanalizimeve të godinës me gropën septike, e cila do të shërbejë gjatë gjithë faze së operimit të hidrocentralit, në shërbim të nevojave jetësore të personelit të punësuar.



Imazh ilustrues për kabinat e banjove

➤ *Ndikimi ne regjimin e zhurmave dhe vibrimeve.*

Zona e ndertimit te Hec SHENEPREMTE eshte zone taracore e ulet. Godina e Hec SHENEPREMTE vendoset prane shtratit te lumit Grabovce, ne piken e derdhjes se saj ne lumin Devoll. Veprat e marrjes dhe objektet e tjera te Hec SHENEPREMTE do te ndertohen relativisht larg qendrave te banuara. Firma zbatuese do te respektojte standartet gjate punimeve. Gjate procesit te zbatimit te punimeve per ndertimin e infrastrukturës se Hec SHENEPREMTE, (hapjes se trasese se tubacionit te presionit dhe vendosjes se saj, të ndërtimit të godines së Hec-it, etj), mund te krijohen zhurma, por ato zgjasin vetem gjate fazes se ndertimit te Hec-it dhe niveli i tyre nuk do t'i kaloje normat e lejuara, keshtu qe kjo nuk do te perbeje problem per komunitetin e fshatrave. Kompania investuese qe do te ndertoje dhe shfrytzoje vepren hidroenergjitike merr ne konsiderate ndikimin ne regjimin e zhurmave dhe do te marre te gjitha masat per zbutjen e ndikimeve te mundshme negative.

Ne fazen e shfrytezimit te Hec SHENEPREMTE nuk do te kete emetim zhurmash. Regjimi i punes gjate shfrytezimit te Hec SHENEPREMTE prodhon zhurma te nivelit 60dBA, te cilat nuk perbejne shqetesim as per punonjesit e vepres. **Perreth vepres hidroteknike nuk ekziston asnje ndikim ne nivelin e zhurmave te modifikuara nga vepra.**

Klasifikimi i mbetjeve, mbetjet e rrezikshme

Bazuar ne Vendimin e Keshillit te Ministrave nr.99, datë 18.2.2005 "Për Miratimin E Katalogut Shqiptar Të Klasifikimit Të Mbetjeve". Bazuar ne klasifikimin e mbetjeve, gjate ndertimit te hidrocentralit do te kete kete mbetje nga ndertimet (përfshire dhera të gërmuara nga zona të kontaminuara). Mbetje te tille do te kete vetem gjate fazez se ndertimit te hec-it domethene do te kete volume dherash te germuara te cilat do te

venddepozitohen ne nje siperfaqe te caktuar sipas planit te rehabilitimit. Mbetje të rrezikshme jane mbetjet: "eksplozive", substancat dhe preparatet të cilat mund të shpërthejnë nën efektin e flakës ose të cilat janë më të ndjeshme nga goditja apo fërkimi dhe "oksiduese", substancat dhe preparatet të cilat kanë reaksione të fuqishme ekzotermioke kur bien në kontakt me substanca të tjera, veçanërisht me substanca të djegshme. "shumë të djegshme": mbetje vajrash dhe mbetje te karburanteve te lëngshme, te rrezikshme": substancat dhe preparatet, të cilat nëse thithen nëpërmjet frymëmarrjes, injektohen ose penetrojnë në lëkurë mund të shkaktojnë rrezik të kufizuar të shëndetit. **Per ndertimin e hec-it nuk nevojiten substanca te tilla, pra nuk do te kete asnje mbetje te rrezikshme ne territorin ku do te ndertohet hec-i.**

Bazuar ne vendimin e KM nr. 371, datë 11.6.2014, "Për miratimin e rregullave për dorëzimin e mbetjeve të rrezikshme dhe të dokumentit të dorëzimit të tyre" ne rastin e ndertimit te hidrocentraleve nuk do te kete mbetje te tilla.

- **Mbetjet inerte**

Sipas Vendimit te Keshillit te Ministrave nr. 575, datë 24.6.2015 "Për miratimin e kërkesave për menaxhimin e mbetjeve inerte" Mbetjet inerte me mundesi ricikluese do te grumbullohen dhe do te dorëzohen tek operatorët, të cilët janë të pajisur me leje mjedisore, pra ne kompani ricikluese. Shoqeria investitore e cila kryen punime per ndertimin e hidrocentralit, , do te ruajë, t'i transportojë dhe t'i dorëzojë mbetjet inerte në venddepozitimin e përkohshëm sipas përcaktimeve të vendimit nr. 371, datë 11.6.2014, të Këshillit të Ministrave.

Në vendin për depozitimin e përkohshëm të mbetjeve inerte, do të depozitohen jo më tepër se 20 tonë në ditë ose 3 500 tonë në vit mbetje inerte.

Venddepozitimi i mbetjeve nuk do te behet ne zonat e meposhtme:

- Zonat e mbrojtura, arkeologjike, turistike apo në çdo zonë që mbrohet me një akt normativ;
- Zonat në distancë 300 metra nga një pus furnizues me ujë dhe çdo burim tjetër uJOR;
- Zonat në distancë 100 metra nga një përrua, argjinaturë lumore, liqen, lum ose kompleks ligatinor;
- Zonat në distancë 300 metra nga një zonë e mbrojtur në përputhje me piken e pare.

Mjetet teknologjike qe do transportojne mbetjet do te jene te pajisur me licensete tipit III.2.B si detyrim i ligjit nr 10463,date: 22.09.2011 "Per menaxhimin e integruar te mbetjeve" i ndryshuar.

Menaxhimi i mbetjeve nga gomat e perdorura

Vendim i KM nr. 652, datë 14.9.2016, "Për rregullat dhe kriteret për menaxhimin e mbetjeve nga gomat e përdorura" nenkupton menaxhimin e mbetjeve nga gomat e përdorura, rregullat dhe kriteret që përfshijnë mbledhjen/grumbullimin, transportimin, ruajtjen/ magazinimin dhe trajtimin e gomave të përdorura në mënyrë të tillë që të sigurohet mbrojtja e shëndetit të njeriut dhe e mjedisit. Në kuptim të këtij vendimi me termat e mëposhtëm nënkuptohet: "Grumbullues",personi që kryen grumbullimin e mbetjeve të gomave të përdorura.

"Magazinues", personi që kryen ruajtjen e përkohshme të mbetjeve. "Trajtues", personi që kryen trajtimin e mbetjeve. **Gjate ndertimit të hec-it, gomat jashtë perdorimit nuk do të digjen apo të hidhen por do të grumbullohen dhe transportohen nga shoqeria investitore dhe do të magazinohen në ambiente të caktuara (shoqeri të licensuara për grumbullimin e tyre) dhe do të trajtohen si goma të përdorura në mënyrë të tillë që të sigurohet mbrojtja e shëndetit të njeriut dhe e mjedisit përreth ku ndertohet hec-i. **I gjithë procesi i grumbullimit, transportimit dhe magazinimit do të bëhet sipas rregullave dhe procedurave të shoqërisë së licensuar për grumbullimin e tyre.****

Bazuar në vendimin nr. 765, datë 7.11.2012 "për miratimin e rregullave për grumbullimin e diferencuar dhe trajtimin e vajrave të përdorura" , gjate ndertimit të hec-it nuk do të kemi vajra të përdorura për tu grumbulluar.

Baterite, akumulatoret dhe mbetjet e tyre

Qellimi i Vendimit të KM, Nr.866, Dt. 04.12.2012 "Për bateritë, akumulatorët dhe mbetjet e tyre" është mbrojtja, ruajtja e përmirësimi i cilësisë së mjedisit, si dhe mbrojtja e shëndetit publik, përmes minimizimit të ndikimeve negative nga bateritë, akumulatorët dhe mbetjet e tyre. Gjate fazes së ndertimit të hidrocentralit nuk do të ketë probleme dhe ndotje nga baterite dhe akumulatoret e tyre.

Transferimi i mbetjeve jo të rrezikshme

*Vendim i KM, Nr.229, Dt :23.04.2014 "Për miratimin e rregullave për transferimin e mbetjeve jo të rrezikshme dhe informacionit që duhet të përfshihet në dokumentin e transferimit". Dokumenti i transferimit të mbetjeve jo të rrezikshme plotësohet për të gjitha hallkat që ndiqen për transferimin e mbetjeve që nga krijimi deri në destinacionin përfundimtar. Dokumenti i transferimit të mbetjeve jo të rrezikshme plotësohet dhe nënshkruhet nga krijuesi i mbetjeve, grumbulluesi, transportuesi dhe pritësi që merr në dorëzim mbetjet. **Per çdo transferim mbetjesh do mbahet një dokumentacion sipas shtojcës 1 të VKM-se, në të cilën do të shënohet data perkatese, për llojin e mbetjes, volumet, gjendjen e tyre dhe pozicionin e venddepozitimit, etj.***

➤ **INFORMACION PËR KOHËZGJATJEN E MUNDSHME TË NDIKIMEVE NEGATIVE TË IDENTIFIKUARA;**

Kohezgjatja e ndikimeve do te jete po aq sa kohezgjatja e ndertimit te hec-it. Sipas grafikut te punimeve kohezgjatja e ndertimit do te jete 24 muaj.pas cdo procesi pune do te behet dhe rehabilitimi. Nga informacioni i grumbulluar mesiper dhe analiza e tyre po bejme nje permbledhje ne menyre me te detajuar te vleresimit sasior te ndikimeve ne mjedis nga zbatimi i projektit, te cilat do te merren parasysh ne kete projekt dhe rezultatet jepen ne tabelen qe vijon.

Tabela e identifikimit te ndikimeve ne mjedis te projektit dhe ceshtjet mjedisore qe trajtohen ne VNM.

Nr.	Pyetje që konsiderohen në fazën e përzgjedhjes	Po/Jo	Cilat elemente te mjedisit ndikohen dhe si?	Do të jetë ndikimi, domethënës?
A do të përfshijë vepra energjike ndryshime fizike në topografi, përdorim toke, ndryshime në trupat ujorë etj?				
1	Ndryshime të përkohshme ose të përhershme në përdorimin e tokës, mbulesën e tokës ose topografi duke përfshirë rritjen e intensitetit të përdorimit të tokës?	PO	Toka	JO, Do behen punime mbi siperfaqen e tokes per ndertimin e: Per Hec SHENEPREMTE : Veprat e marrjes se ujit, dekantuesi, tubacioni i renies se turbinave, baseni i presionit dhe godina e Hec SHENEPREMTE
2	Pastrimin e tokës ekzistuese, vegjetacionit dhe ndërtimeve ekzistuese?	PO	Toka dhe flora	JO, sasia e pastrimit eshte e vogel. Projekti ka leverdi ekonomike.
3	Krijimin e përdorimeve të reja të tokës?	JO		

4	Investigime para fazës ndërtimore si shpime për marrjen e mostrave, provat e tokës, dheut?	PO	Toka	Jo, jane sasi te parendesishme
5	Punime ndërtimi?	PO	Toka	JO, jane siperfaqe te vogla qe do te rehabilitohen
6	Punime prishje?	JO		
7	Kantiere të përkohshme per ndërtim ose strehim për punëtorë?	PO	Toka	JO, eshte e perkohshme
8	Punime mbitokësore, struktura ose punime të tokës përfshirë struktura lineare, ekskavime, gërmime ose mbushje të tyre?	PO	Toka	JO, Do behen punime mbi siperfaqen e tokes per ndertimin e Hec.SHENEPREMTE: veprat e marrjes se ujit, dekantuesi, tubacioni i renies se turbinave, baseni i presionit dhe godina e Hec.SHENEPREMTE.
9	Punime nëntokësore duke përfshirë miniera apo tunele?	JO		
10	Punime bonifikuese?	JO		
11	Gërmime për hapje	JO		
12	Struktura bregdetare si diga, skela?	JO		
13	Struktura në det?	JO		
14	Procese të ndryshme	JO		

15	Mjedise për magazinimin e mallrave dhe Materialeve të ndryshme?	PO	Toka	JO, eshte i perkohshem. (Gjatë fazes së ndërtimit të objekteve)
16	Impiante për trajtimin ose depozitim të mbetjeve të ngurta ose shkarkimeve të lëngëta?	JO		
17	Objekte për strehim afatgjatë të punëtorëve të shfrytëzimit?	JO		
18	Rrugë e re, trafik detar ose hekurudhor gjatë fazës së ndërtimit ose shfrytëzimit?	JO		
19	Rrugë e re, hekurudhore, ajrore, ujore ose infrastruktura të tjera transporti përfshirë dhe rrugë e stacione të reja ose të alteruara, porte, aeroporte, etj?	Jo		
20	Mbyllje apo devijim i rrugëve ekzistuese ose i infrastrukturës që çon në ndryshime në lëvizjet e trafikut?	JO		
21	Linja ose tubacione të reja transferuese të transmetimit?	PO	Toka dhe mjedisi human	Do të vendoset, tubacioni i renes së turbinave për Hec SHENEPREMTE
22	Rezervuarë, argjinatura, kanale nëntokësorë, rregullime apo ndryshime të tjera në hidrologjinë e rrjedhave ujore apo akuifereve?	PO	Toka	JO, Do behen punime mbi sipërfaqen e tokës për ndërtimin e nenobjekteve
23	Ndërprerje të rrymave.	JO		

24	<i>Nxjerrje ose transferim të ujit nga nëntoka ose sipërfaqet ujore?</i>	PO	<i>Devijim i ujrave Sipërfaqesore të lumit nga vendi ku instalohet Veprat e marrjes deri ne turbine.</i>	<i>Jo. Pasi eshte parashikuar te lihet uji ekologjik ne shtratin e lumit</i>
25	<i>Ndryshime ne trupat ujorë ose ne sipërfaqet e tokes që ndikojnë në drenazhimin ose largimin e ujërave?</i>	PO	<i>Rregjimi ujor</i>	<i>JO, eshte i perkohshem. Nje pjese e prurjeve te lumit devijohet per ne</i>
26	<i>Transportin e personelit ose IMaterialeve të ndërtimit, shfrytëzimit ose mbeturinave të veprimtarisë?</i>	PO	<i>Toka dhe Mjedisi human</i>	<i>JO, mbeturinat e veprimtarise gjate ndertimit jane te perkoheshme. PO, ndikimi ne mjed. Human eshte pozitiv Efekt social – punesim.</i>
27	<i>Punime afatgjata zmontimi, për nxjerrjen e mbeturinave të veprimtarisë ose punime</i>	JO		
28	<i>Veprimtari gjatë ndryshimit të destinacionit që mund të kenë një ndikim në mjedis?</i>	JO		
29	<i>Hyrjen e njerëzve në një zone përkohësisht ose në mënyrë të vazhdueshme?</i>	JO		
30	<i>Futjen për kultivim të specieve jovendase?</i>	JO		
31	<i>Humbjen e specieve vendase ose diversitetit gjenetik?</i>	JO		
32	<i>Ndonjë veprim tjetër?</i>	JO		
<i>A do të përdoren gjatë fazës së ndërtimit dhe shfrytëzimit të projektit burimet natyrore të tilla si toka, uji, Materiale ose energji, ndonjë nga burimet që janë të parinovueshme ose të kufizuara?</i>				

1	<i>Tokë veçanërisht e varfër apo toka bujqësore?</i>	PO	<i>Asnje element</i>	<i>JO, jane siperfaqe te pakonsiderueshme</i>
2	<i>Uji?</i>	PO	<i>Asnje element</i>	<i>Eshte burim i rinovueshem</i>
3	<i>Minerale?</i>	JO		
Pyetje që duhet të mbahen parasysh gjatë përzgjedhjes				
4	<i>Grumbullime lëndësh ndërtimi (zhavorre, etj)</i>	PO	<i>Zhavorret</i>	<i>JO, eshte i perkohshem, pas ndërtimit të objekteve nuk do ketë grumbullime të tilla.</i>
5	<i>Pyje dhe lende drusore</i>	JO		
6	<i>Energjia përfshirë elektricitetin dhe lendet djegese?</i>	PO	<i>Energjia elektrike</i>	<i>JO, sepse do të përdoret vetëm gjatë fazes së ndërtimit</i>
7	<i>Ndonjë burim tjetër?</i>	JO		
<p><i>A do të përfshijë projekti përdorimin, ruajtjen, transportin, përpunimin dhe prodhimin e substancave ose Materialeve që mund të jenë të dëmshme për shëndetin e njerëzve ose mjedisin dhe që rrisin shqetësimin mbi rreziqet aktuale dhe të mundshme në shëndetin e njerëzve.</i></p>				
1	<i>A parashikon projekti përdorimin e substancave ose Materialeve që janë të rrezikshme ose toksike për shëndetin e njeriut dhe mjedisin (florën,faunën,furnizimin me ujë)?</i>	JO		

2	<i>Do të rezultojë projekti në ndryshime me shfaqje sëmundjesh ose me efekt në vektorët e sëmundjeve (p.sh. sëmundje që vijnë nga insektet ose infektimet e ujërave)?</i>	JO		
3	<i>Do të ndikojë projekti në mirëqenien e njerëzve psh. Duke ndryshuar kushtet e jetesës?</i>	PO	<i>Mjedisin human</i>	<i>PO, është pozitiv, ka efekt social - ndikon në punësim</i>
4	<i>A ka grupe njerëzish (veçanërisht të ndjeshëm) që mund të ndikohen nga projekti p.sh.pacientët e spitaleve, të moshuarit?</i>	JO		
5	<i>Shkaqe të tjera ?</i>	JO		
<i>A do të prodhohen mbeturina të ngurta nga projekti, gjatë ndërtimit, shfrytëzimit ose nxjerrjes jashtë funksionit?</i>				
1	<i>Mbeturina dherash, zhavorri ose minierash?</i>	PO	<i>Toka dhe uji</i>	<i>Jo, sepse do të riciklohen përsëri dhe ndikimi negativ i tyre është i perkohshëm, pasi do të grumbullohen dhe sistemohen në vendgrumbullim</i>
2	<i>Mbetje urbane (shtëpiake dhe /ose nga tregtia)</i>	JO		
3	<i>Mbetje të rrezikshme ose toksike (përfshi mbetjet aktive)</i>	JO		
4	<i>Mbetje të tjera të proceseve industriale?</i>	JO		

5	Produkte shtesë?	JO		
6	Ujëra të zeza ose llumra të tjera nga trajtimet e shkarkimeve të lëngëta?	JO		
7	Mbetjet nga ndërtimet ose shembjet?	JO		
8	Mbeturina makinerish ose pajisjesh?	JO		
Pyetje që duhet të mbahen parasysht gjatë përzgjedhjes				
9	Toka të ndotura ose Materiale të tjera?	JO		
10	Mbetje bujqësore?	JO		
11	Mbetje te tjera të ngurta?	JO		
A do të shkarkohen ndotës në ajër ose çdo substancë tjetër e rrezikshme toksike ose e dëmshme për shëndetin nga projekti ?				
1	Shkarkime nga djegiet e karburanteve fosile nga burime stacionare ose të lëvizshme?	PO	Ajri	JO, jane ne nivele te paperfillshme dhe vetem gjate
2	Shkarkime nga proceset prodhuese?	JO		
3	Shkarkime nga përpunimi I Materialeve përfshi depozitimin ose transportin e tyre?	JO		
4	Shkarkime nga aktivitetet e ndërtimit përfshi impiantet dhe pajisjet?	JO		
5	Mbetje ose erëra të pakendeshme ngapërpunimi I Materialeve, përfshi Materialet e ndërtimit, ujërat e zeza dhe mbetjet?	JO		

6	Shkarkime nga inceneratorët e plehrave?	JO		
7	Shkarkime nga djegia e mbetjeve në ajër të hapur (psh. Materiale nga prerjet e drurëve, mbetje ndërtimi)?	JO		
8	Shkarkime nga burime të tjera?	JO		
A do shkaktojë projekti zhurma dhe vibracione ose emetim të dritës, energjisë termike ose rrezatim elektromagnetik?				
1	Nga puna e pajisjeve si psh. motora, impiante ventilimi, thërmues guri?	PO	Zhurma e makinerive	JO, sepse do të ekzistojnë vetëm gjatë fazës së ndërtimit.
2	Nga procese industriale ose të ngjashme?	JO		
3	Nga ndërtime apo prishje?	JO		
4	Nga plasje ose futje pilotash?	PO	Zhurma	JO, sepse zhurmat do të ekzistojnë vetëm gjatë fazës së ndërtimit.
5	Nga trafiku gjatë ndërtimit ose shfrytëzimit?	PO	Zhurma	JO, sepse do të ekzistojnë vetëm gjatë fazës së ndërtimit.
6	Nga sistemet e ndriçimit ose ftohjes?	JO		
7	Nga burimet e rrezatimit elektromagnetik (merr në considerate efektet mbi pajisjet e ndjeshme në afërsi ashtu si dhe për njerëzit)?	JO		
8	Nga çdo burim tjetër?	JO		
A do të çojë projekti në rreziqe të ndotjes së tokës ose ujit nga shkarkimet e ndotësve në tokë ose në kanalizimet e ujërave të bardha dhe të zeza, ujërat sipërfaqësorë, ujërat nëntokësorë, ujërat bregdetare ose në det?				
1	Nga përpunimi, depozitimi, përdorimi ose shkarkimi i Materialeve të	JO		

2	<i>Nga shkarkimet e ujërave të zeza ose rrjedhjeve të tjera (të trajtuara ose të patrajtuara) në ujë ose në tokë?</i>	JO		
3	<i>Depozitimi i ndotësve të shkarkuar në ajër, në ujë osë në tokë?</i>	JO		
4	<i>Nga çdo burim tjetër?</i>	JO		
5	<i>A ka rrezik të ndonjë akumulimi afatgjatë të ndotësve në mjedis nga këto</i>	<i>JO</i>		
<i>Ekziston rreziku i aksidenteve gjatë ndërtimit apo shfrytëzimit të projektit që mund të ndikojë në shëndetin e njerëzve apo mjedis?</i>				
1	<i>Nga shpërthime, zjarre, nxjerrje etj. Nga depozitimi, përdorimi ose prodhimi I substancave të rezikshme ose toksike?</i>	<i>JO</i>		
2	<i>Nga ngjarje që kapërcejnë kufijtë e mbrojtjes normale të mjedisit, psh dëmtimi i sistemit të kontrollit të ndotjes?</i>	<i>JO</i>		
3	<i>Nga ndonjë shkak tjetër?</i>	<i>JO</i>		
4	<i>Mund të ndikohet projekti nga fatkeqësi natyrore që shkaktajnë dëme për mjedisin (si përmbytje, tërmete, shkarje dheu, etj)?</i>	<i>JO</i>		
<i>A rezulton projekti në ndryshime sociale, p. sh. në demografi, mënyrë tradicionale jetese, punësim?</i>				
1	<i>Ndryshime në madhësinë e popullsisë, moshën, strukturën, grup sociale etj.</i>	JO		
2	<i>Nga strehimi i njerëzve apo prishja e shtëpive, mjediseve të komunitetit si shkolla, spitale, mjedise sociale, etj.</i>	JO		

3	<i>Nëpërmjet migrimit të banorëve të rinj ose krijimit të komuniteteve të reja?</i>	JO		
4	<i>Nga realizimi i kërkesave në rritje për mjedise e shërbime sociale si strehimi, arsimi, shëndeti?</i>	JO		
5	<i>Nga krijimi i vendeve të punës gjatë ndërtimit ose shfrytëzimit humbjes së vendeve të punës me pasoja në papunësi dhe ekonomi?</i>	PO	<i>Vende pune</i>	<i>Efekt social. Per fazën e ndërtimit dhe shfrytëzimit do te krijohen vende të reja pune</i>
6	<i>Ndonjë shkak tjetër?</i>	JO		
A do çojë projekti në një presion për zhvillime të mëtejshme që mund të kenë një ndikim të rëndësishëm në mjedis, për shembull më shumë banesa, rrugë të reja, industri ose veprimtari të tjera mbështetëse, etj?				
1	<i>A do të çojë projekti në presione për zhvillime të mëtejshme që do të ketë ndikim të caktuar në mjedis si më shumë strehim, rrugë të reja, industri apo shërbime publike mbështetëse të reja.</i>	PO	<i>Sherbime publike Mbeshtetese si infrastrukture rrugore, industri ushqimore dhe kryesisht turizmi.</i>	<i>PO, Nxit tregun e vogel dhe rrit mireqenien e banoreve te fshaterave ne afersi teHec-it (SHENEPREMT E).</i>
2	<i>A do të çojë projekti në një ripërdorim të kantierit mbas shfrytëzimit të tij që do të ketë një ndikim në mjedis?</i>	JO		

<p>3</p>	<p><i>A do të çojë projekti në zhvillimin emjediseve mbështetëse, në zhvillime ndihmëse ose zhvillime të nxitura nga projekti që mund të ketë ndikim në mjedis, p.sh: 1.infrastrukturë mbështetëse (rrugë,furnizim me energji elektrike, trajtim i mbeturinave ose ujërave të përdorura, etj) 2. zhvillim i strehimit 3. industri nxjerrëse (ekstraktuese), 4. industri furnizuese, 5. tjetër?</i></p>	<p>PO</p>	<p><i>Në infrastrukturën mbështetëse me rrugë, furnizim me energji elektrike, mbrojtja nga erozioni, apo për shërbime të tjera publike prane fshatrave.</i></p>	<p><i>PO, do të kenë ndikim pozitiv në përmirësimin e furnizimit me energji elektrike të komunitetit dhe mbrojtjen nga erozioni prane brigjeve të lumit dhe prane veprave të Hec SHENEPREMTE . Mund të zhvillohen edhe shërbime të reja</i></p>
<p>4</p>	<p><i>A do të çojë projekti në krijimin e një precedenti për zhvillime të mëvonshme?</i></p>	<p>JO</p>		
<p>5</p>	<p><i>A do të ketë projekti pasoja kumulative për shkak të afërsisë me projekte të tjerë ekzistues ose të planifikuar e me pasoja të jashme?</i></p>	<p>JO</p>	<p><i>Por duhen respektuar normat e mosperdorimit të ujit gjate gjithë periudhes se veres.</i></p>	

➤ TË DHËNA PËR SHTRIRJEN E MUNDSHME HAPËSINORE TË NDIKIMIT NEGATIV NË MJEDIS, QË NËNKUPTON DISTANCËN FIZIKE NGA VENDNDODHJA E PROJEKTIT, DHE VLERAT E NDIKUARA QË PËRFSHIHEN NË TË

Vleresimi i ndikimeve ne mjedis jane bere duke ju referuar legjislacionit perkates, vecanerisht kerkesave te udhezimit “Per miratimin e metodologjise se vleresimit paraprak te ndikimit ne mjedis te nje veprimtarie” si dhe duke patur parasysh ligjin “Mbi vleresimin e ndikimit ne mjedis”, etj.

Me poshte trajtohen ndikimet pozitive dhe negative te projektit ne te gjithë elementet specifike mjedisore (sipas metodologjise se lartpermendur) gjate fazes se ndertimit dhe shfrytezimit te Hec SHENEPREMTE.

❖ **Ndikimi i Projektit Gjate Fazes se Ndërtimit**

Ndikimet i klasifikojme sipas fazave te zhvillimit te projektit dhe natyres se tyre dhe mund t'i ndajme:

1. Ndryshim peizazhi: nga germimet e tokes per ndertimin e vepres se marrjes, ndertimi i trasese se tubacionit nen presion, godines te Hec SHENEPREMTE etj.
2. Ndryshime ne regjimin e ujrave.
3. Zhurma, pluhuri dhe gazrat djegese te motoreve te mjeteve te punes.
4. Zhvendosje e nje sasive te madhe zhavorri dhe dheu, te cilet parashikohen te shfrytezohen.
5. Demtim i bimesise pyjore.

Ndryshimi i peizazhit për shkak të gërmimeve do të zbutet në momentin e rehabilitimit të mjedisit, duke mbjellë fidanë të rinj përgjatë traseve të hapura si dhe duke rehabilituar edhe zona të tjera pranë të degraduara. Ky rehabilitim është edhe në nevojë të investimit pasi bimësia rrit qëndrueshmërinë e shpateve të prekura nga gërmimet si dhe ul erozionin e terrenit. Gjithashtu, regjimi i ujrave ndryshon pasi devijohet një sasi uji përgjatë derivacionit dhe tubacionit të presionit, me fjalë të tjera nga Veprat e marrjes deri tek shkarkimi i godinës së centralit sasia e ujit të llogaritur për qëllime hidroenergjitike do të mungojë në shtratin e përroit.

Megjithatë duke qenë se në këtë segment shkarkojnë përrenj të tjerë të vegjël që nuk cënohen nga projekti dhe që do të japin kontribut në shtimin e sasisë së ujit në përrua, çka ul ndikimin në biodiversitetin e zhvilluar pranë shtratit të përroit, por mbi të gjitha edhe ndikimin pamor ku nuk krijohet përshtypja e “tharjes” së lumit. Sa i përket krijimit të pluhurave dhe gazrave djegëse nga mjetet motorrike, duke qenë se projekti zhvillohet larg zonave të banuara nuk do të ketë ndikime negative, pasi pluhurat dhe gazrat shpërndahen dhe ndjehen vetëm në zonat pranë traseve të hapura dhe jo larg tyre.

❖ **Ndikimi i Projektit Gjate Fazes se Shfrytezimit**

Ndikimet gjate fazes se shfrytezimit klasifikohen ne:

1. zhurma e turbinave dhe gjeneratoreve gjate punes se hidrocentralit
2. probleme te erozionit.

Duke qenë se gjatë fazës së shfrytëzimit do të ketë zhurma për shkak të vibrimeve të turbinave, sipas kushteve teknike godina e centralit, do të ketë edhe izolimin akustik, në mënyrë që mos ketë ndikim në zonën përreth, jo vetëm për banorët por edhe për trembjen e bagëtive apo të faunës për shkak të zhurmave. Ndërsa për personelin që punon, dhoma ku mbikqyrin regjimin e punës së turbinave do të jetë e izoluar nga zhurmat që do të vijnë nga salla e turbinave për shkak të turbinave dhe në rast nevojë të kalimit të personelit në sallën e

turbinave në kohën që turbinat janë në punë, atëherë ata do të vendosin “kufjet” që e mbrojnë nga zhurmat, si kusht thelbësor për personelin që punon pranë këtyre lloj makinerive.

Përfundimisht, si në rastin e ndërtimit dhe të shfrytëzimit këto ndikim mendohet të zvogëlohen me përfundimin e fazes së ndërtimit me mbjellen e fidaneve dhe ruajtjen e brigjeve të lumit pranë zones së projektit si dhe duke respektuar të gjitha kushtet teknike të ndërtimit të godinave industriale dhe kushtet teknike të punës për punime me makineri si turbinat.

Disa elemente të cilesise se jetes dhe mjedisit qe preken nga ndikimet e projektit paraqiten ne menyre me te detajuar me poshte së bashku me planin e rehabilitimit të mjedisit. Punimet qe do te realizohen kryesisht gjate periudhes se zbatimit te projektit, vleresohet se do te shkaktojne ndikime ne mjedisin rrotull te cilat jane te domosdoshme te vleresohen ne kuadrin mbrojtjes se mjedisit.

➤ **MUNDËSITË E REHABILITIMIT TË MJEDISIT TË NDIKUAR DHE MUNDËSINË E KTHIMIT TË MJEDISIT TË NDIKUAR TË SIPËRFAQES NË GJENDJEN E MËPARSHME, SI DHE KOSTOT FINANCIARE TË PËRAFËRTA PËR REHABILITIMIN;**

• **Informacion mbi sasine dhe gjenerimin e mbetjeve**

Gjate aktivitetit per realizimin e projektit te ndertimit te Hec Shenepremte do te ketë krijim pirgjeshe te materialt te ngurte te germuar por jo te demshme. Guret qe do te dalin nga germimet per linjat e tubacionit me presion ne te gjithe gjatesine e tij do te riciklohen per ndertimin e mureve dhe gabioneve ne pjese te ndryshme te nenobjekteve dhe te sistemimit te materialt te germuar ne sheshdepozitim.

Ne baze te ligjit nr.10 463, datë 22.9.2011 “Për menaxhimin e integruar të mbetjeve” , I ndryshuar si dhe ligjit 32/2013, date 14.02.2013 “Per disa shtesa dhe ndryshime ne ligjin nr.10 463, datë 22.9.2011 Për menaxhimin e integruar të mbetjeve” te gjitha volumet e germimeve qe do te perftohen nga zhvillimi i projektit te Hec Shenepremte, do te trajtohen ne vend-depozitim e percaktuar per depozitim ne bashkepunim me autoritetin vendor perkates dhe specialistet e ARM-se.

❖ **Sistemimi i Materialt te mbuleses dhe sterileve**

Si pasoje e aktivitetit ndertimor qe do zhvillohet per ndertimin e Hec Shenepremte , paraqitet e nevojshme sistemimi i Materialt te germuar dhe gjeneruar, i cili me pas do te perdoret per sistemimin e terreneve te prekura nga germimet. Subjekti do te sistemoje shkembinjte me permasa te ndryshme ne Shesh depozitim te Materialeve. Po ashtu me keto gure do te krijohen strukturat mbrojtese dhe muret gabion çka ulin ne mase levizjen e madhe te Materialeve nga vendi ku nxirren.

Ky material do te depozitohet i ndare ne dy grupe, ku grupi i pare do te jete “*materialet jo te afta per mbjellje*” dhe grupi i dyte do te jete “materiali i kores se tokes (top soil)”, i cili ka aftesi te perdoret per fazen e rehabilitimit me ane te mbjelljes se vegetacionit. Nje pjese e materialeve te ngurta (gure te madhesive te ndryshme) merret e do te depozitohet ne ane te shtratit te vepres per te realizuar kijimin e shtresave vegjetale e mbjedhjen e pemeve per mbrojtjen nga erozioni i metejshem.

Bazuar ne preventivin e meposhtem te e punimeve me ndikim ne mjedis nga ndertimi i Hec. Shenepremte është përlllogaritur përafërsisht të krijojë një volum dherash të gërmuara prej afro 9974.00 m³, nga te cilat pjesa me e madhe do te perdoret perseri per mbulimin e tubacionit te presionit dhe eshte vleresuar nje sasi prej 1781.50 m³ për t’u depozituar, të cilat do të sistemohen në sheshin e përcaktuar dhe paraqitur në hartën bashkëlidhur. Kjo mase dherash te germuar do te ndahet sipas tipeve ku ne menyre te veçante do trajtohet shtresa vegjetative e tokes (top soil). Material do te sistemohet dhe do te ngjeshet duke harmonizuar relievin e shpatit dhe terrenit te destinuar per vend – depozitim. Faza perfundimtare ka te beje me mbulimin e materialt me shtrese dheu te afte per t’u mbjellur dhe vegjetuar. Kjo siperfaqe do te mbillet me dushqe dhe bimesi vendase ne menyre qe fenomeni erodues nga shirat dhe ujerat te parandalohet, po ashtu bimesia qe duhet te mbillet duhet te jete vendase per te mos thyer pejsazhin karakteristik te zones

Mjetet teknologjike qe do transportojne mbetjet do te jene te pajisur me licensete tipit III.2.B si detyrim i ligjit nr 10463,date: 22.09.2011 “Per menaxhimin e integruar te mbetjeve” i ndryshuar. Vleresimi teknik i planifikimit te Shesh depozitimit

Planifikimi i ketij vend-depozitimi eshte bere ne pershtatshmeri me terrenin duke e projektuar ate ne sinkron me relievin duke shfrytezuar hapësirat boshe te tij, ne hapësira jo te pyllzuara duke mos patur ndonje ndikim ne mjediset perreth. Gjithashtu jane marre parasysh edhe formacionet e materialeve qe do te germohen dhe qe do te depozitohen ne projektimin e ketyre venddepozitimi, ne menyre qe te mos shfaqin probleme ne stabilitetin e tyre ne vetvete, duke evituar ndonje rreshqitje te dherave te ketyre venddepozitimi. Materiali qe do te depozitohet eshte kryesisht material me perberje shkembore, aluvione te cimentuara, si dhe materialet me perberje dherash te cilat do te depozitohen me vete dhe do te perdoren si mbulesa e ketyre vend-depozitimi ne menyre qe me kalimin e kohes vegjetacioni ne keto zona mund te zhvillohet. Gjithashtu, i gjithë material qe do te depozitohet do ngjishet, dhe nqse eshte e nevojshme do te krijohen te gjitha kanalet drenazhuese perreth venddepozitimit ne menyre qe ujerat siperfaqesore te mos pengohen nga rrjedhja e tyre.

Projektimi i ketyre vend-depozitimi eshte bere ne menyre te tille ku jane evituar te gjitha konfliktet me objektet qe ndodhen ne kete zone, duke iu shmangur edhe zonave te banuara ne menyre qe te eliminohen edhe rrisqet me te vogla nga prania e ketyre venddepozitimi. Siç e kemi permendur me lart siguria ne stabilitet e ketyre venddepozitimi eshte studiuar duke pasur parasysh formacionin gjeologjik te Materialeve, ku mbi bazen e ketyre parametrave jane pershtatur edhe pjerresite e skarpave te ketyre venddepozitimi te cilat variojne nga 0 ne 0.8 m trashesi depozitimi. Gjithashtu per te ruajtur keto depozitime nga erozioni apo shkarjet do te behet nje ngjeshje e mire e saj per te shmangur fundosje te ketyre shtresave te tokes. Per

te zvogeluar efektin e shpelarjeve te ketyre siperfaqeve nga rreshjet e shiut pjerresite e nevojshme me kanalet e hapura do te formohen ne siperfaqet e ketyre venddepozitemi.

Megjithese nuk paraqitet e nevojshme, por nqs do te jete e tille ne fund skarpatat e ketyre vend-depozitimi mund te ndertohen mure mbajtese (Gabion) lokale me ane te materialt shkembor (Gure te Medhenj) ne menyre qe te evitohen rreshqitjet. Punimet e ndertimit ne vend-depozitimin. Punimet e per ndertimin e vend depozitimit konsistojne ne punime hapje dhe sistemimi te sheshit per qellimin qe do te kryejne. Ne sheshin e vend-depozitimit nuk eshte e nevojshme ndertimi i ambjenteve ndihmese. Punimet e ndertimit do te konsistojne ne:

- Heqjen e kores se tokes
- Ndertimi i kanaleve per mbledhjen e ujrave te shiut
- Rrethimi i siperfaqes se vend-depozitimit me mur teli
- Procesi i transportit te Materialeve dhe sistemimi i tyre.
- Gjenerimi i Materialeve te germuara
- Ngarkimi e transportimi per ne vend-depozitim
- Shkarkimi ne vend-depozitim dhe sistemimi i Materialeve sipas kategorive.

Ne projektin per ndertimin e Hec.SHENEPREMTE bejne pjese struktura te ndryshme inxhinierike, per ndertimin e te cilave kryhen punime hapje dhe germimi.

Hapja e trasese se tubacionit te krijon volumin e dherave me te konsiderueshme nga germimet, per pasoj ndertimi i sheshit per depozitimin te materialeve eshte nje domosdoshmeri e pashmangshme. Transporti i materialeve per ne vend-depozitimin eshte menduar te kryhet ne frekuenca te rralla per te shmangur krijimin e pirqjeve ne vendin e punes. Ngarkimi i Materialt do te realizohet me eskavatore, transporti i tyre do te realizohet me kamion te tonazhit te mesem. Depozitimi i materialeve kerkon seleksionim te thjeshte pasi mbetjet jane te se njejtës kategori "Materiale ametare dherash, guresh, aluvionesh".

❖ Sistemimi i Materialeve ne shesh-depozitim

Shkarkimi i Materialeve ne shesh-depozitim do te kryhet sipas nje radhe te caktuar qe do te thote, Materialet do te shkarkohen me shtresa.

Shesh depozitimi eshte planifikuar te mos ngjeshet, pasi nga vete procesi i mbushjes se tij; mbushje "me shtresa" perftohet ngjeshja natyrore dhe mekanike te lehte.

Sipas profileve anesore ne projektin per vend depozitimin jane te planifikuara me shtresa, trashesia e te cilave eshte mesatarisht 0.6m.

❖ Mbyllja e Shesh-depozitimit

Me mbyllje te shesh-depozitimit do te arrihet ne dy rrethana:

Kur eshte arritur kapaciteti maksimal i depozitimit .Kur nuk gjenerohen materiale nga proceset e ndertimit te strukturave te Hec.SHENEPREMTE dhe ne kete pike fillon marrja e materialt nga shesh – depozitimi per te mbuluar terrent e prekura ne masen e nevojshme. Rasti i dyte eshte marre ne konsiderate te ndodhe keshtu qe mbyllja e shesh- depozitimit do te

kryhet kur eshte arritur hapja e nenobjekteve te nevojshme te Hec.SHENEPREMTE dhe finalizimi i nenobjekteve funksionale te Hec-it. Me pas fillon marrja e Materialt nga shesh – depozitimi per te mbuluar terrenet e prekura ne masen e nevojshme.

Masat për rigjenerimin e sipërfaqes se prekur nga realizimi i punimeve Sistemimin e Materialt të mbulesës dhe të sterileve që dalin gjate ndertimit. Sistemimi i skarpateve para dhe pas ndertimit. Depozitimi i dheut (kores se tokes). Punimet e Germimit te shtratit te dheut Mbjelljen e sipërfaqeve të reja me fidane (bime autoktone). Mirëmbajtja e sipërfaqeve të mbjella.

❖ Sistemimi i Materialt te mbuleses dhe sterileve

Si pasoje e aktivitetit ndertimor qe do zhvillohet per ndertimin e Hec.SHENEPREMTE , paraqitet e nevojshme sistemimi i Materialt te germuar dhe gjeneruar, i cili me pas do te perdoret per sistemimin e terreneve te prekura nga germimet. Subjekti do te sistemoje shkembinjte me permasa te ndryshme ne Shesh depozitimin te Materialeve. Nje pjere e ketyre materialeve mund dhe duhet te perdoren ne shtratin perrenjve intersektues me qellim shtratimin strukturor te lumit çka do te permiresonte cilesine e ujit duke frenuar mbarjen e sedimenteve ne drejtim te lumenjve dhe detit. Po ashtu me keto gure do te krijohen strukturat mbrojtese dhe muret gabion çka ulin ne mase levizjen e madhe te Materialeve nga vendi ku nxirren. Ky material do te depozitohet i ndare ne dy grupe, ku grupi i pare do te jete “*materialet jo te afta per mbjellje*” dhe grupi i dyte do te jete “materiali i kores se tokes (top soil)”, i cili ka aftesi te perdoret per fazen e rehabilitimit me ane te mbjelljes se vegetacionit. Nje pjese e materialeve te ngurta (gure te madhesive te ndryshme) merret e do te depozitohet ne ane te shtratit te vepres per te realizuar kijimin e shtresave vegjetale e mbjedhjen e pemeve per mbrojtjen nga erozioni i metejshem.

❖ Sistemimi i skarpateve para e pas ndertimit

Subjekti ka per detyre e do te realizoje sistemimin e mirembajtjen e skarpateve te shkalleve ku aktualisht ai eshte i shkaktuar nga ndertimi. Ato do te mbahen nen vezhgim gjate gjithë kohes se shfrytezimit e me pas saj deri ne riaftesimin e terrenit.

Skarpatet do te mbushen me Material steril, do te perforcohen me trungje e do te hidhen dhera te mbuleses mbi to. Mbase te jete lidhur toka do te filloje mbjedhja e pemeve.

Ne raste te veçanta do te paraqitet e nevojshme te perdoren edhe mure gabion me rrjeta teli si ne sistemimin e skarpateve ashtu edhe tek vendgrumbullimi i dherave.

❖ Depozitimi i dheut (kores se tokes).

Dheu i grumbulluar gjate hapjes se shesheve te ndertimit do te sistemohet ne ato pjese te sheshit qe nuk krijojne probleme gjate ndertimit te nenveprave te Hec.SHENEPREMTE, dhe ne rastin konkret shtresa e kores se tokes do te zhvishet ne te gjithë gjatesine e tij ku projekti do te zhvillohet. Kjo mase dheu (korja e tokes) do te ruhet per riperdorim ne rehabilitimin e terreneve dhe permiresim te ndikimit pamor. Kjo me qellim qe shpatet e formuara nga germimet te risistemohen, gje e cila ndihmon edhe derivacionin ne jetegjatesine e tij, ne temperaturen e ujit ne linjen e derivacionit. Keto siperfaqe te cilat do te risistemohen, do te

mbillen me bimesi vendase, te cilat rrisin qendrushmerine e shpateve, çka ne perfundim te tij nuk do te kete ndikim ne anen vizuale te mjedisit.

❖ **Punimet e Sistemit te shtratit te dheut.**

Para se te realizohet procesi i mbjelljes se terrenit te krijuar me bimesi vendase duhet qe dheu i hedhur te shkritohej ne menyre qe te ofroje kushte te pershtatshme per mbjelljen e fidaneve. Fidanet duhet te mbillen ne prezence te specialistit pyjor dhe atij te Agjencise Rajonale Mjedisore (ARM) ne menyre qe te respektohen distancat dhe varietetet e fidaneve qe do mbillen.

❖ **Mbjellja e siperfaqeve te reja me fidane. Plani i rehabilitimit.**

Marrja e masave per Rehabilitim(pyllezimin) e gjurmes se Hec-it me llojin Pishe (ose me raste Akacie), me synim mbrojtjen e tokes nepermjet veshjes pyjore, si dhe plotesimin e kerkesave të autoriteve të mjedisit (ARM dhe Drejtori Pyjore), duke qene se si pasoje e ndertimit do te krijohen gropa, kanale projekti parashikon qe te rehabilitohen dhe te mbulohen me vegjetacion ne keto siperfaqe te lira. Procesi per sistemimin e terreneve te prekura nga investimi dhe riaftesimin e territorit me gjelberim, nepermjet mbjelljes se pemeve apo barit do te filloje gjate dhe mbas fillimit te shfrytezimit, duke bere mbjellje fidanesh te here pas hershme. Plani i rehabilitimit ka si qellim qe nepermjet realizimit te tij te arrihet mbrojtja e tokes nepermjet veshjes pyjore te saj, si dhe permiresimit mjedisor te territorit. Ky proces do te behet mbas nje periudhe e cila rezulton me krijimin e kushteve te pershtatshme per mbjelljen e fidaneve.

Kjo periudhe perkon me periudhen e vjeshtes mbasi te kete perfunduar levizja e dherave nga germimet, mbyllja e fazes ndertimore per objektin dhe risistemimi i dherave perfundimtare duke krijuar mundesine e faqes se stabilizimit te dherave dhe mbjelljen e fidaneve perpara periudhes se shirave te pare. Ndersa sa i perket nenobjekteve do te shihet mundesia e mbjelljes se fidaneve sapo te kene perfunduar se ndertuari, psh sapo te ndertohej Veprat e marrjes dhe dekantuesi mund te behet rehabilitimi i zones aty prane, nderkohe qe vazhdohej



Foto ilustruese, Shembull sistemimi per vendgrumbullimin, ku eshte mbjellur bar si vegjetacion

me punimet e tjera te ndertimit si psh basenit te presionit etj, pasi keshtu rritet edhe siguria ne qendrushmerine e shpateve, por edhe ne mjedis ulet rreziku i erozioneve te mundshme per shkak te shesheve apo traseve te hapura. I marre ne teresi plani i rehabilitimit ka ne kontekst ndermarrjen e veprimeve konkrete ne pyllzimin e kesaj siperfaqeje ne funksion te mbrojtjes tokes, permiresimit mjedisor, te rritjes se interesit te perdoruesve per mbareshtimin e pyjeve e kullotave, ne plotsimin e kerkesave te komunitetit si dhe te permiresimit te kushteve jetesore te tyre. Domosdoshmeria e realizimit te ketij projekti inicohet nga:

- Shtimi gjithnje ne rritje i nevojës per siperfaqe te pyllezuara
- Projekti krijon kushte te favorshme per shtimin e siperfaqes se mbuluar me pyje
- Permiresimin mjedisor te territorit etj.

❖ **Pyllzimi.**

Punimet ne ***pyllzime*** do te konsistojne kryesisht :

- Skema e mbjelljes do te jete 3x2.2m.
- Gropat do te hapen ne permasat e meposhteme 40x40x40cm.
- Gjate hapjes se gropes gjysma e pare e dheut te germuar hidhet ne anen e majte te gropes dhe gjysma e dyte e dheut te germuar ne anen e djathte te gropes .
- Pas perfundimit te hapjes se gropave sipas projektit nga komisioni qe merr punen ne dorezim behet kolaudimi i punimeve te kryera e numerimin e gropave te hapura dhe ne rast se punimet jane kryer konform rregullave jepet OK per mbjelljen e fidaneve.
- Fidanet qe do te perdoren per mbjellje do te jene te llojit Akacie (ose me raste Pishe) te moshes 1 vjeçare te drunjezuar me gjatesi 0.8-1.2 m
- Fidanet duhet te jene te çertifikuar me çertifikate origjine dhe cilesie te leshuar nga subjekte te licensuar per kete qellim.
- Fidanet e shkukur nuk duhet te lihen per asnje moment ne siperfaqe pa u shtratifikuuar per te mos u demtuar nga ngricat apo demtues te ndryshem
- Puna per mbjelljen e fidaneve per nje grope behet nga dy punetore njeri mban fidanin perpendikular me themalin e gropes dhe punetori tjetër ben mbushjen me dhe te gropes dhe ngjeshjen e dheut te hedhur ne grope
- Fidani i mbjellur duhet te jete perpendikulat me qendren e gropes
- Ne fundin e gropes ne momentin e mbjelljes, hidhen 1-2 lopata dherishte nga horizonti i siperm i tokes, pastaj vendoset fidani duke i futur te gjitha rrenjet ne grope, pa i plagosur apo demtuar ato.Me pas bejme mbushjen e gropes me dhe.Ne fund behet nje ngjeshje e lehte dhe mbathje rreth fidanit.
- Mbjellja e fidaneve nuk duhet te behet ne periudhe me ngrica
- Dheu i grumbulluar per rreth fidanit te porsa mbjellur duhet te jete ne forme konkave me qellim per te mos mbajtur ujra gjate periudhes se dimrit qe te mos ngrije uji i depozituar
- Perqindja e zenjes ne keto objekte te jete 80%
- Mbjellja e fidaneve keshillohet te behet me mire ne periudhen fundi i nentorit dhe gjate muajit dhjetor, pasi te kete pushuar vegetacioni

Procedura punes:

- Pregatitje piketash
- Piketim gropa ne mal me dy punetore
- Hapje gropash 40x40x40cm
- Transport fidanesh fletor vjec (me toke)ne krahe ne objekte pylllezimi 200-500 m largesi
- Mbjellje fidanesh 40x40x40cm
- Punetor mirembajtes dhe mbikqyres te objektit
- Transport fidane me auto
- Transport fidanesh me kafshe nga rruga ne objekt
- Blerje fidanesh
- Prashitje fidanesh 3 here
- Dy prashitje behen ne periudhen maj-qershor, preferohet kryerja e tyre menjehere pas renjes se ndonje shiu. Ndersa prashitja e trete kryhet ne muajin shtator

❖ ZEVENDESIME (10%)

Zevendesimet ne masen e planifikuar me siper realizohen pas perfundimit te revizionimeve te vjeshtes se vitit pare.(Koha per zbatimin e ketyre punimeve eshte muaji Nentor Dhjetor).

- Rihapje gropash 40x40x40cm
- Transport fidanesh ne parcele
- Mbjellje fidanesh 40x40x40cm cm
- Punimet ne keto objekte qe kane te bejne me pyllzezimin e tyre me llojin Akacie (ose me raste Pise) do te fillojne ne pjesen e siperme te ketyre objekteve dhe do te perfundojne ne fundin e prroskes ku do te zbatohet ky projekt. Gjate muajit qershor e shtator te vitit pas ardhes behet revizionimi i objektit (percaktohet % e zenjes fakt ne teren).Mbi bazen e saj eshte percaktuar qe te behet zevendesimi i objektit ne masen 10%.Ne te njejten kohe objektet kane te parashikuar dhe sherbime kulturele ne masen 3 prashitje nga te cilat dy prashitje do te behen ne muajt Maj-qershor dhe prashitja e trete behet ne muajin Shtator. Ne revizionimet e vitit te pare pra te muajit qershor % e zenjes nuk duhet te jete poshte 90%.

❖ **Ndikimet**

Aktiviteti qe parashikohet te realizohet ka te beje me ndergjegjesimin dhe sensibilizimin e fermerit (perdoruesit) per rendesine qe ka pyllzimi i kesaj sip.pyjore me llojin geshtenje.

Mendojme se projekti qe kemi hartuar eshte mjaft inovativ dhe paraqet mjaft interes per komunitetin i cili ne dite pjesh do te njihet:

- Me rendesine e kryerjes se punimeve te pyllzimit te siperfaqeve pyjore.
- Me teknologjine ne punimet e pyllzimit.
- Me efektivitetin e punimeve te pyllzimit.
- Ngritjen e kapaciteteve te komunitetit per menaxhimin e qendrueshem te pyjeve e kullotave.
- Ndergjegjesimi i fermereve per domosdoshmerine e kryerjes se punimeve te tilla ne funksion te shtimit te efekteve pozitive,shtojme ketu edhe mundesine e vjeljes se nje prodhimi cilesor te frutave te lajthise per eksport,duke rritur te ardhurat e tyre dhe duke ndikuar drejtperdrejte ne gjithe aktivitetin e tyre jetesor.
- Do te nxitet transferimi i kesaj eksperience ne komunitetin per rreth e me gjere.
- Nga ky projekt do te perfitoje direkt perdoruesit e pyjeve ne kete siperfaqe qe realizohet ky projekt.

Mjedisor

-Rruajtja e zhvillimi i biodiversitetit,sekuestrimi i karbonit sipas marrveshjes se Kiotos ne kuadrin europian (nga ruajtja e tokes dhe instalimi i bimesise natyrore e te kultivuar).

Ekonomike

-Perfitimet shkojne me larg se sa vete komuniteti, dhe konkretisht ndikimi ne GDP.

Social Kulturore

-Sigurimi i nevojave te komunitetit,punesimi etj.

❖ **Vlerësimi, monitorimi dhe mirembajtja e siperfaqeve te mbjella**

Ajo do te realizohet nga subjekti. Mund te ngrihen prita per te perforcuar mbrojtjen e pyjeve nga erozioni ne zonat rreth sheshit te nenobjekteve. Gjithashtu do te kujdeset per mbareshtimin e pemeve qe do te mbillen nga shoqeria. Per kullimin e ujrave qe do te grumbullohen ne sheshin e depozitimit te sterileve do te hapet kanale per drenimin e ujrave jashte sheshit te depozitimit. Pas zbatimit te plote te projektit do te behet vleresimi i efekteve te punimeve te kryera ne grumbullin pyjor nepermjet monitorimit, duke mbajtur shenime perkatese periodike. Per vijimesine e procesit objekti do te mbahet nen kontroll te vazhdueshem nepermjet vezhgimeve te herpashereshme.

Aktoret bashkveprues e mbeshtetes ne zbatimin e projektit do te:

- Informohen me evidencat perkatese duke cilesuar per qendrueshmerine dhe efikasitetin e projektit.
- Do te behet monitorimi i te ardhurave (qofshin keto direkte apo indirekte) te perfituara nga implementimi i projektit, duke bere listimin e perfitimeve dhe vleren e tyre.

❖ **Plani i punes**

Plani i punes	Manaxhimi I Projektit Perfshin planifikim,skedulim dhe kontroll te aktiviteteve qe duhen kryer
----------------------	--

	<p>per te arritur objektivat e projektit.ky projekt duhet te permbushet nje performance te deshiruar, me kosto ose buxhet te shtrenguar, ne kohe, per nje rendesi ose qellim te dhene te punes.</p>
Objektivat	<p>Jane nje sere rezultatesh specifike per tu arritur nepermjet implementimit te ketij projekti, te strategjise per tju adresuar problemeve dhe per te arritur synimin.</p> <p>Objektivat kane keto kushte ; jane specifike,jane te arriteshme,jane te mateshme,jane te kuptueshme,jane realiste,jane te kufizuara ne kohe dhe specifikojne nje rezultat te vetem perfundimtar.</p>
Lider i Planit te Punes	<p>Subjekti juridik me perfaqesuesin ligjor(Administratori) ka detyrimin ligjor qe siperfaqen e barabarte me gjurmen e projektit ta rehabilitoje brenda parcelave te caktuar nga ana e pyjores dhe pergjate skarpatave te gjurmes se HEC-it duke e mbjelle me Akacie (ose me raste Pishe), ndersa si partnere te perfshire ne zbatimin e planit te punes jane komuniteti ose perdoruesit e pyjeve dhe kullotave qe do te bejne zbatimin konkret (praktik) ne terren te ketij projekti. Partneret e perfshire do te jene perfaqesuesit e Bashkise dhe Pyjores.</p>
Detyrat/aktivitetet	<p>Do te realizohen detyrat e projektit me objekt pyllezime me llojin Akacie (ose me raste Pishe). Detyrat do te realizohen mbi bazen e nje metode dhe programi per te arritur nje qellim te caktuar duke filluar qe me grumbullimin e dokumentacionit, hartave, pregatitja e skedave te projektit si dhe gjithe instrumentet matese qe perdoren per kete qellim.</p> <p>Detyrat/aktivitetet</p> <ul style="list-style-type: none"> -Faza pregatitore e Prezantimit te objektiveve te ketij miniprojekti. -Faza analitike e grumbullimit dhe e akivimit te te dhenave. -Faza sintetike e perpunimit te te dhenave. -Hartimi i projektit me specifikat perkatese te parashikuara ne udhezues. -Miratimi i projektit sipas nomeklatures. -Lidhja e kontratave me donatorin per realizimin e ketij projekti. -Lidhja e kontrates me perdoruesit si zbatuese e ketij projekti. -Dorezimi i punes fermerit perdoruesit te pyjeve qe do te zbatoje projektin. -Kontrolli i zbatimit te projektit. -Dorezimi nga Bashkia dhe monitorim i punimeve po nga Bashkia
Rezultatet e pritshme	<p>Rezultate ekonomike</p> <ul style="list-style-type: none"> -Rritja e shfrytezimit racional te sip.pyjore nepermjet instalimit te grumb.pyjor ne menyre artificiale. -Rritje interesit te fermereve ne te ardhmen,duke sherbyer si pike referimi dhe qender demonstrative. -Synohet ulja e nivelit te papunesise. per rrjedhoje do influenc.per rritje te nivelit ekonom. -Projekti ne vijimsi te shtrirjes tij,krijon premisa per shtimin e sip me

	<p>pyje te rinj.</p> <p>Rezultatet e transferimit te teknologjise</p> <p>Ne aktivitetet dhe demostrimet ne ditet e pyjeve fermeret do te njihen;</p> <p>-Me rendesine e kryerjes punimeve te pyllzimit ne siperfaqet pyjore.</p> <p>-Me teknologjine dhe efektivitetin e ketyre punimeve.</p> <p>-Perdoruesit do ndergjegj.per domosdoshm.e kryerjes punimeve te tilla per menaxh. qendr.te pyjeve e kullot. ne funksion ruajtjes mjedisit dhe rritje se te ardhurave te tyre.</p> <p>-Do te nxitet transferimi i kesaj teknologjie ne komunitetin per rreth dhe me gjere.</p>
--	---

➤ **MASAT E MUNDSHME PËR SHMANGIEN DHE ZBUTJEN E NDIKIMEVE NEGATIVE NË MJEDIS.**

Shoqeria investitore qe do te ndertoje dhe shfrytetoje veprat hidroenergjitike merr ne konsiderate ndikimin ne mjedis dhe do te marre te gjitha masat per zbutjen e ndikimeve te mundshme negative. Ne rast ndotje aksidentale, shoqeria merr persiper demet e ndikimit te shkaktuar ne mjedis. Ndertimi i Hec SHENEPREMTE per prodhimin e energjise elektrike mund te demtoje mjedisin si rrjedhoje e:

Demtimeve (ose aksidenteve) te veprave te vecanta inxhinierike per te cilat do te merren masat e duhura per rehabilitimin e tyre.

- kryerjes se punimeve restauruese ne pjesen e demtuar.
- ndonje avarie gjate procesit te punes
- Instalimi i vepres se marrjes me kapacitet marres te ujit me te madh se ate te llogaritur dhe mbyllja e portes ekologjike.

Ndertimi i hidrocentralit ka koston e vet mjedisore, per arsye te prerjes se bimesise ekzistuese, megjithate duke patur parasysh me perfitimet e komunitetit nga ky investim si dhe faktit qe shoqeria investitore do te beje rehabilitimin e mjedisit me mbjellje te reja fidanesh. Masa mbrojtese dhe parandaluese qe rekomandohen gjate fazes se ndertimit. Kerkesat mjedisore qe synojne mbrojtjen e shendetit e te mjedisit, perfshijne specifikimin e kushteve, normave e standarteve te detyrueshme per mbrojtjen e pastertise se ajrit urban, te ujerave siperfaqesore e nentokesore, te cilesise e vlerave te tokes, te territoreve urbane, rrugeve, trotuareve, zonave te gjelberuara.

- ✚ **Rrethimi** i zones se ndertimit do te behet me shirita ne te gjithe perimetrin e saj per te shmangur hyrjen e njerezve per te bere nje plan organizimi sa me te mire te objektit dhe per te shmangur gjithashtu impaktin negativ qe krijojne punimet.

- ✚ **Largimi i dherave qe do te dalin gjate hapjes kanaleve per shtrirjen e tubacioneve**, do te kryhet brenda nje kohe shume te shkurter nga krijimi i tyre duke mos krijuar ndotje ne ambientin perreth. Largimi i tyre te behet naten duke marre masa per te mos ndotur rruget. Kjo realizohet duke mbuluar me mushama mbeturinat qe transportohen dhe duke i lare gomat e makinave para se te dalin nga sheshi i ndertimit. Mbetjet urbane do te grumbullohen ne perfundim te objektit ne vende te caktuara nga autoriteti perkates.
- ✚ **Rrjetat mbrojtese** per minimizimin e pluhurave dhe mbrojtjen e kalimtareve do te vendosen ne te gjitha territorin qe do te kete punime.
- ✚ **Realizimi i infrastruktures** se brendshme rrugore do te realizohet ne perputhje me studimin urbanistik te zones perkatese duke i lene vend edhe siperfaqes se gjelbert sipas projektit.
- ✚ **Mbeturinat ne perfundimin e fazes se ndertimit** do te grumbullohen, transportohen dhe depozitohen ne oraret e caktuara.
- ✚ **Nderhyrjet ne rrjetin e infrastruktures** do te kryhen me lejen e institucioneve perkatese sipas ligjeve ne fuqi. Ndertimi do te kryhet nen kontrollin e inspektoreve te mjedisit, per te matur ndotjet ne mjedis te cilat nuk duhet t'i kalojne parametrat e lejuar.

➤ **Masat konkrete per mbrojtjen e cilesise se ajrit**

Me qellim qe shkarkimet ne ajer qe emeton veprimtaria ndertuese te jene vazhdimisht brenda normave te lejuara, subjektet ndertues, marrin keto masa:

- ✚ te perdoren mbulesa te perkohshme dhe te lagen sipas nevojës, nje deri dy here ne dite per te reduktuar çlirimet e pluhurave;
- ✚ per levizjen e materialeve ne kantier e ne sheshe ndertimi, te perdoren konteniere te mbyllur;
- ✚ te mirembahet sheshi i ndertimit gjate kryerjes se aktiviteteve te nivelimit, ndertimit dhe transportit;
- ✚ te gjitha ngarkesat te sigurohen nepermjet rregullimit, lagies ose mjete te tjera per te parandaluar derdhjet, rrjedhjet dhe pluhurat;
- ✚ te gjitha materialet e transportuara jashte sheshit te ndertimit te jene te lagura ne menyre te mjaftueshme ose te mbuluara mire;
- ✚ te gjitha aktivitetet e pastrimit, nivelimit, ndertimit dhe transportit te nderpriten gjate periudhave me ere te forte;
- ✚ te kufizohet shpejtesia e levizjes se kamioneve ne kalimet e sheshit te ndertimit, deri ne 30 km/ore;

- ✚ te ndalohet pergatitja dhe perpunimi i bitumeve ne temperatura te larta ne kantieret e ndertimit dhe te perdoren bitume qe kane shkalle te vogel çlirimesh te ndotesve ne ajer;
- ✚ te vendosen mbulesa mbrojtese per mbeturinat e ekspozuara ndaj eres;
- ✚ Kompania investuese krahas zbatimit te projektit inxhinierik do te zbatoje nje plan rehabilitimi te zones se projektit, veçanerisht aty ku toka i eshte nenshtuar punimeve te germimit.

Pasi perfundon projekti :

Nga pajisjet operuese gjate aktiviteteve ndertimore. Aktivitetet operuese gjate ndertimit te objektit mund te shkaktojne shperndarjen e pluhurave ne atmosfere dhe uljen e cilesise se ajrit ne zone, te cilat shkaktohen si rezultat i çlirimit te gazeve te makinerive te ndertimit dhe mirembajtjes.

Emetimet ne ajer mund te shkatohen nga gazrat e motoreve me djegie te brendshme te makinerive te ngarkimit(me rendesi emetimi i Pb-it nga motore me lende djegese benzine) dhe te transportuesve qe do te perdoren gjate ndertimit(prania e impiantit te cimentos, betonieret, etj).

Nga punimet ne sheshin e ndertimit. Do te kete germime ne kanale ku do te kaloj sistemi i furnizimit me uje dhe i kanalizimeve te ujerave te zeza.. Punimet e germimit mund te shkaktojne shperndarjen e pluhurave ne atmosfere dhe uljen e cilesise se ajrit ne zone, vetem ne momentin e zbatimit te punimeve. Gjate transportimit te mbetjeve ndertimore (inerteve) dhe gjate depozitimit te materialeve te nevojshme gjate ndertimit.

➤ Masat konkrete per administrimin e mbetjeve te ngurta

Subjektet ndertues te godinave, rrugeve, urave, shesheve, trotuareve, kanaleve administrojne mbetjet qe gjenerohen nga veprimtaria ndertuese, duke marre keto masa:

- ✚ mbetjet qe gjenerohen nga veprimtaria ndertimore, te sistemohen te ndara e te veçuara sipas llojit te tyre, ne vende te paracaktuara qe me pare per qendrimin e tyre provizor;
- ✚ mbetjet te largohen çdo dite nga sheshi i ndertimit dhe te dergohen ne vendgrumbullimet e percaktuara nga pushteti vendor;
- ✚ mbetjet toksike te dergohen ne nje vend depozitim te miratuar posaçerisht per to;
- ✚ te pastrohen menjehere rrjedhjet, derdhjet, pikimet per te parandaluar ndotjen e tokes;
- ✚ te shtrohen me zhavorr dhe te mirembahen rruget brenda sheshit te ndertimit;
- ✚ sherbimet dhe riparimet e makinerive e te pajisjeve te behen sipas grafikut dhe ne vende te percaktuara per kete qellim;

➤ **Masat konkrete per mbrojtjen nga zhurmat**

Ne çdo kantjer ose shesh ndertimi, subjektet ndertuese duhet te zbatojne programin e masave per mbrojtjen nga zhurmat, i cili synon:

- ✚ te respektohen standardet per nivelin e zhurmave;
- ✚ aktivitetet e prishjes dhe te ndertimit, te kufizohen ne oret qe sjellin shqetesime per banoret perreth;
- ✚ aktivitetet e prishjes dhe ndertimit te programohen sipas nje grafiku ne menyre qe te evitohet operimi i disa pajisjeve e makinerive ne te njejten kohe i cili shkakton nivele te larta zhurmash;

makinerite e pajisjet e fuqishme te ndertimit, si dhe ato qe gjenerojne zhurma mbi kufijte e lejuar, te jene te pajisura me ekrane mbrojtjes per zhurmat.

Zhurmat jane nje ndikim i pashmangshem mbi mjedisin gjate ndertimit. Zhurma mund te kufizohet duke ndjekur praktikat e mire-administrimit (pajisje/makineri te kalibruara) qe nenkuptojne se punimet do te kryhen vetem gjate orarit te rregullt te turneve te punes. Pajisjet e ndertimit do te plotesojne te gjitha standartet e zbatueshme te Direktives se BE 2000/14/EC, e Majit 2000. Kjo Direktive zbatohet per prodhuesit e pajisjeve qe shkaktojne zhurme. Te gjitha pajisjet duhet te mirembahen ne gjendje te mire pune. Oraret e transportimit te materialeve te ndertimit ne rruget e daljes do te caktohen me kujdes ne menyre qe te menjanohet çdo shqetesim i trafikut lokal.

Funksionimi i sheshit do te ndalohet nga ora 19.00 – 7.00, çdo dite. Ndotja nga zhurmat mund te vije nga perdorimi i makinerive ne ambientin e punes. Ne projektin tone te marre ne studim, zhurmat do te shkaktohen kryesisht nga puna gjate fazes se ndertimit e mjeteve te renda te germimit, te transportit, te ngarkim-shkarkimit. Megjithate, niveli i zhurmave te krijuara do te jete ne perputhje me udhezimin e permenduar me siper, dhe nuk do ta kaloje kete kufi. Zhurma do te jete e perkohshme dhe nuk do te kete akumulim te saj nga receptori njeri. Paksa te ekspozura nga ketyre zhurmave do te jene punonjesit qe do te punojne ne kantjer, per te cilet do te kerkohet zbatimi i masave te sigurimit teknik ne pune dhe misdis te tjerash dhe perdorimi i kufjeve. Zona e banuar ndodhet afer me pjesen ku do te ndertohet objekti qe do te shkaktojne zhurmat dhe vibrimet jane te paraqitura ne menyre te permbledhur si me poshte:



- Si pasoje e punes se mjeteve te ngarkimit dhe te transportit te materiale apo inerteve: Ndikime nga zhurmat do te shkaktohen nga mjetet e ndertimit siç mund te jene; vinçi, bulldozeri, betonier, betonierat e vegjel, eskavatore, kamionat qe transportojne materialet e ndertimit, etj.
- Te shkaktohet gjate ndertimit te karabinase dhe gjate perfundimit te objektit.
- Gjate ndertimit te karabinase do te ndikoj ne rritje te nivelit te ndotjes akustike, por ndikimi i tyre do te jete i perkohshem vetem gjate ndertimit.

Do të shkaktohet zhurme dhe gjate montimit të pajisjeve të nevojshme për këtë objekt. Të shkaktohet nga prania e punonjësve në kantiere:

Zhurma e krijuar nuk do të jetë e ndryshme nga zhurma e përgjithshme e krijuar nga punimet e ndertimeve civile. Zhurma pritet të jetë e moderuar por e perkohshme pasi kontraktuesit aplikojnë teknologjinë me të fundit për kontrollin e uljeve të vibrimeve dhe zhurmave në mënyrë të konsiderueshme pa rritje të shpenzimeve operative. Matjet shkencore kanë treguar një ulje prej të paktën 35-40% të nivelit të impaktit të vibrimeve.

➤ **MASAT PËR PARANDALIMIN MBROJTJEN E PYJEVE NGA ZJARRI¹**

Vlerësimi i masave për mbrojtjen nga zjarri

Mundësitë për të rënë zjarri në pyje për territorin ku do të zhvillohet projekti si rezultat i veprimtarisë për zhvillimin e projektit janë vlerësuar në dy faza.

Faza I. Ndërtim montim i hec-it

Faza II. Shfrytëzimi i hec-it

Faza I. Ndërtim montim i hec-it.

Në këtë fazë janë parashikuar të bëhen këto procese: punimet e gërmimit, transportit dhe saldimit. Burimet për rënie zjarri janë:

Veprimtaritë e gërmimit dhe jeta e kantierit nga shkëndijat elektrike apo motorrike të mjeteve të rënda

Nga shkëndijat që lindin gjatë fërkimit mekanik të mjeteve të gërmimit me shkëmbin.

Veprimtaria e transportit

nga shkëndijat elektrike apo motorrike të mjeteve të rënda

nga rrjedhjet e karburanteve gjatë transportit

Veprimtaria e saldimit. Nga shkëndijat që lindin gjatë saldimit me elektroda si dhe prerje të mundshme të Materialeve metalike me gurë fresibël.

Kantieri.

Instalimet elektrike në kantiere

Veprimtaria jetësore e punonjësve në kantiere (kuzhina, djegie e pakujdesshme e Materialeve të ndezshme, etj)

Pakujdesitë nga pirja e duhanit

Venddepozitimi i karburanteve të mjeteve motorrike

¹ Sipas standardit të hartimit të MKZ-se për hec-in

❖ Masat e parashikuara për fazën I.

Punonjësit duhet të trajnohen për masat në rastet e rënies së zjarrit, në shmangien dhe parandalimin e rënies së zjarrit si dhe në fikjen e saj. Ky trajnim duhet të përqëndrohet në: Përdorimin e mjetit motorrik për të marrë Material inert, që do të shërbejë për fikjen e zjarrit.

Përdorimin e fikëseve të zjarrit

Lajmërimin e personelit teknik të kantierit

Kontrollin e gjendjes së makinerive për rrjedhje të mundshme të karburantit.

Në veprimtarinë e gërmimit duhet të kihet parasysh këto masa paraprake:

Në vendet/frontet ku do të kryhet gërmimi, mjetet duhet të jenë të pajisura me fikëse zjarri,

Duhet të kenë mjete si lopata dhe kazma

Në vendet ku verifikohen rrjedhje karburanti nga mjetet e gërmimit duhet të eliminohen.

Në veprimtarinë e transportit duhet të kihet parasysh këto masa paraprake:

Kualifikimin e manovratorëve për përdorimin e mjeteve të shuarjes së zjarrit si dhe në lajmërimin e personelit teknik të kantierit

Pajisja e makinerive me fikëse të zjarrit

Kontrollin e gjendjes së makinerive për rrjedhje të mundshme të karburantit.

Në veprimtarinë e saldimit duhet të kihet parasysh këto masa paraprake:

Marrjen e masave për një ambient të pastër nga lëndë që bëhen burim ndezjeje zjarri apo lëndëve që digjen lehtë

Kualifikimin e saldatorëve për përdorimin e mjeteve të shuarjes së zjarrit si dhe në lajmërimin e personelit teknik të kantierit

Në frontet e punës duhet të ketë mjete që ndihmojnë në fikjen e zjarrit si lopata, kazma dhe fikëse zjarri.

Në kantier duhet të kihet parasysh këto masa paraprake:

Marrjen e masave për një ambient të pastër nga lëndë që bëhen burim ndezjeje zjarri apo lëndëve që digjen lehtë

Kualifikimin e punëtorëve për përdorimin e mjeteve të shuarjes së zjarrit si dhe në lajmërimin e personelit teknik të kantierit

Në frontet e punës duhet të ketë mjete që ndihmojnë në fikjen e zjarrit si lopata, kazma dhe fikëse zjarri.

Të mos lejohet pirja e duhanit.

Kontrollim i herëpashershëm i venddepozimit të karburanteve për rrjedhje të mundshme.

Largimi ditor i mbeturinave në venddepozimet e caktuara nga komuna për shmangien si burim zjarri.

❖ Faza II. Shfrytëzimi i hec-it

Në këtë fazë masat mbrojtjen e pyjeve nga zjarri përqëndrohen tek godina e centralit si i vetmi burim i mundshëm për rënien e zjarrit. Për këtë, duke qenë se godina e centralit klasifikohet si një ndërtime tipik industrial, sipas legjislacionit në fuqi

Veprat e marrjes

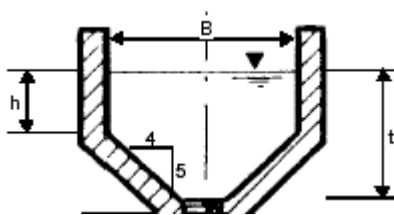
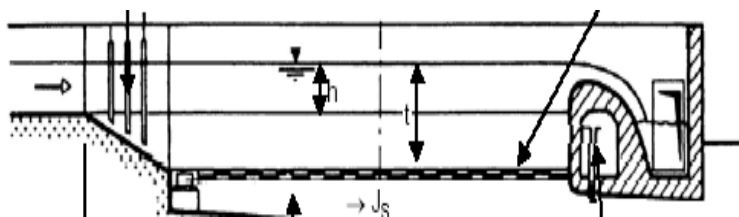
Veprat e marrjes eshte e tipit tiroleze (veper e cila mundeson marrjen e ujit ne menyre te drejtperdrejte me rrjedhen e ujit), dhe do te marre sasine e lejuar te ujit qe eshte projektuar per hidrocentralin.

Dekantuesi dhe shkarkuesi

Dekantuesi eshte i pozicionuar mbas vepres se marrjes dhe sherben per kapjen (dekantimin) e sedimenteve me te medha se 0.3 mm. Pas dekantuesit uji transmetohet ne kanal in e derivacionit i cili eshte i lidhur me dekantuesin.

Ne mirefunksionimin e kesaj nenvepre eshte nje kaperderdhes automatik, i cili shkarkon automatikisht ujin ne rast avarie te kanalit. Kalimi i ujit nga dekantuesi ne kanal realizohet nepermjet portes e cila eshte e komandueshme.

Nje model i tille paraqitet skematikisht:



Baseni i presionit dhe shkarkuesi automatik

Baseni i presionit eshte e projektuar vashdim te kanalit te derivacionit. Nga ana hidroteknike do te instalohen saracineskat dhe portat e kontrollit te cilat operojne ne rast kontrolli ose avarie ne pjesen mbas saracineskes. Edhe ne basenin e presionit eshte projektuar

kaperderdhesi automatik, i cili shkarkon automatikisht ujin nepermjet nje tubi shkarkimi.

Tubacioni i presionit

Tubacioni i presionit mbas saracineskes e cila mbyll ujin tek baseni i presionit eshte i projektuar te instalohet ne nose mbi siperfaqen e terrenit (sipas rastit). Material i projektuar per tubacionin e presionit eshte celik, i cili do te montohet me segmente me saldim. Ne fund te tubacionit eshte e montuar saracineska e cila mbyll ujin automatikisht ne rast avarie ne pjesen mbas saracineskes.

Sipas "RREGULLORES SË PROJEKTIMIT TË NDËRTESAVE TË ÇDO LLOJI"

Veprat hidroteknike si dhe për të gjitha hec-et e tjerë janë prej material betonarmeje (të padjegshëm), si dhe funksioni për të cilën ndërtohen janë kapja dhe transportimi i ujit deri në turbinën e gjeneratorit.

Të kategorizuara më hollësisht sipas rregullores kemi:

Neni 2

Materialet e ndërtimit sipas djegshmërisë së tyre ndahen në tre grupe si më poshte;

Grupi i djegshmërisë	Karakteristikat e djegshmërisë të materialeve	Të strukturave
1	2	3
Të padjegëshme	Nën ndikimin e zjarrit ose të temperaturës së lartë nuk flakërohen, nuk digjen me flakë dhe nuk karbonizohen.	Prej materialesh të pa djegëshme.
Vështirësisht të djegëshme	Nën ndikimin e zjarrit ose të temperaturës së lartë flakërohen me vështirësi, digjen si prush, ose karbonizohen dhe vazhdojnë të digjen vetëm në prani të burimit të zjarrit (pas heqjes së burimit të zjarrit menjëherë ndërpritet djegia).	Prej materialesh vështirësisht të djegëshme si dhe prej materiale të djegëshme që mbrohen nga zjarri me suva ose duke i mveshur me materiale të pa djegëshme.
Të djegëshme	Nën ndikimin e zjarrit ose të temperaturës së lartë flakërohen ose digjen pa flakë dhe vazhdojnë të digjen edhe pas heqjes së zjarrit	Prej materialesh të djegëshme, që nuk mbrohen nga zjarri me suva ose që nuk janë të veshura me materiale të padjegëshme

Shënim: Edhe procesi teknologjik i prodhimit të betonarmesë për këto vepra hidroteknike nuk paraqet rrezik të zjarreve të mudshme.

➤ ***Përshkrimi i Godinës së Centralit dhe plani i MKZ-së.***

Ndertesa qendrore e centralit do të jetë me një kat, me strukture betonarme, me mure tulle, të suvatuar në të dy anët, me solete betonarme të hidroizoluara dhe me dritare metalike (ose duroalumin) me hapësirë drite 40-50%. Ndertesa do të përmbajë këto ambiente kryesore:

- a) Sallen e agregateve, në të cilën do të instalohen grupet turbine-gjenerator, panelet e mbrojtjes, të eksitimit statik, të kontrollit, të rregullatoreve të shpejtesise, të nevojave vetjake elektrike dhe mekanike, kompresoret e ajrit dhe impiantet hidraulike me presion, të rregullatoreve të ajrit dhe të vajit, vinci 5/10ton, etj.
- b) Sallen elektrike në të cilën do të instalohen panelet e kontrollit, të matjeve, të mbrojtjeve të linjes, të transformatoreve të fuqisë dhe të transformatorit vetjak, të paneleve të mbrojtjes, matjes dhe të kontrollit të nenstacionit, etj.
- c) Sallen e shërbimit në të cilën do të jenë instaluar pajisjet e kontrollit të HEC dhe zyrat administrative dhe dhoma e shërbimeve dhe riparimeve teknike.

Nga ana tjetër, janë parashikuar punime civile që lidhen me montimin e pajisjeve të reja, zhvendosjen ose përshtatjen e bazamenteve prej betoni, etj.

➤ ***PLANI I MENAXHIMI DHE I MONITORIMIT TË MJEDISIT***

Projekti në fjalë ka vlera të mëdha inxhinierike dhe përfitime të konsiderueshme ekonomike. Për tipin e aktivitetit që kërkon të ndermarre shoqëria, në fazën e shfrytëzimit, hidrocentrale të tilla mund të punojnë shumë mirë në kushtet e mikrosistemit, duke u bërë një garanci energjitike rezerve për zonën. Edhe pse ky hec nuk zhvillohet në zonë të mbrojtur, nevojitet që të kryhet bashkëpunim me institucione të specializuara, për ruajtjen e parametrave hidroenergjitike pa prishur ekuilibrat mjedisore pasi kemi të bëjmë me ndërtim dhe përdorim të resurseve hidrike.

Projekti ka nevojë për monitorim mjedisor rigoroz. Nga organet kompetente mbikqyrese në kuadrin e mbajtjes nën kontroll të parametrave mjedisor si dhe të veprave të vecanta inxhinierike si Veprat e marrjes së uji, tubacionet nën presion, etj.

Pas ndërtimit të Hec-it duhet të mbahet nën mbikqyrje rehabilitimi i zonave të prekura nga punimet. Monitorimi i ndikimit në mjedis duhet të kryhet nga inspektorë të specializuar për mbrojtjen e mjedisit, të kontrollit të ujërave, shërbimit pyjor, pushtetit vendor dhe qendror, MM – ja, AKM - ja dhe ARM – ja.

❖ **Plani i menaxhimit per zbatimin e projektit.**

Çdo veprimtari e rëndësishme që kryhet në marrëdhënie me mjedisin, duhet të parashikojë në projektin e saj edhe Planin e Menaxhimit të Mjedisit (PMM).

PMM ka si qëllim: parandalimin, minimizimin dhe mënjanimin e ndikimeve negative ndaj mjedisit

Plani i menaxhimit të mjedisit

- Plani i menaxhimit të mjedisit (duke përfshirë edhe planin e veprimit mjedisor)
- Struktura e menaxhimit të mjedisit
- Kontrolli i zhurmës dhe i dridhjeve
- Plani i menaxhimit të cilësisë së ajrit
- Mbrojtja e habitateve, botës bimore dhe shtazore
- Plani i menaxhimit të sipërfaqes së tokës
- Plani i kontrollit të erozionit
- Plani i menaxhimit të ujërave
- Parandalimi i ndotjeve
- Plani i kontrollit të derdhjeve
- Plani i urgjencës
- Plani i menaxhimit të mbetjeve
- Plani i menaxhimit të acideve
- Monitorimi dhe raportimi mjedisor
- Aksioni korigjues dhe i auditimit të mjedisit

Hartimi i një plani sigurie dhe ndërhyrje del si një domosdoshmëri në rastet e padëshiruara, por realisht të pashmangshme. Kështu operatori në bashkëpunim me njësitë e tjera operative lokale në këtë zonë do të përgatisë planet e caktuara të sigurisë, që do të jenë pjesë përbërëse e projektit të propozuar. Këto plane, rekomandohen të bëhen nga ky studim (si dhe të detajohen në fazën e zbatimit) dhe duhet të përfshijë:

❖ **Plan - Menaxhimin për sistemimin e tokës**

- Të ngrihet një sektor i vogël që të kryejë punimet e mbjelljes dhe të mirëmbajtjes së infrastrukturës, ku të përfshihet dhe një specialist për agrikulturë bimore.
- Nëpërmjet tabelave sensibilizuese të krijohet opinioni i shëndoshë për kultivimin, ruajtjen dhe mirëmbajtjen e bimëve dhe shesheve të gjelbëruara në të gjithë territorin e rehabilituar.
- Të ndërmerret urgjent një studim, ku të trajtohen parametrat dhe treguesit e sistemeve gjeo-natyror dhe ekologjik në shërbim të infrastrukturës mjedisore dhe turizmit.

Ripërtëritja e mjedisit

Ndërtimi i nen objekteve të HEC –it do të dëmtojë bimësinë e egër që rritet në atë zonë. Në marrëveshje të plotë me pronarët përkatës, sipas planit të rehabilitimit të parashikuar dhe hartuar nga specialistet që u përmend me sipër, sipërfaqet rreth sheshit të punimeve do të sistemohen duke marrë masa për ta ruajtur dhe mbrojtur nga erozioni.

Ky plan përfshin:

- Minimizimin e lëvizjes së dheut

- Mbjelljen me bimësi në zonat ku parashikohet të ketë erozion
- Ndalimin e dëmtimit e zhdukjes së shkurreve në zonat rreth kantierit

Restaurimi dhe rehabilitimi i ndikimeve ndaj mjedisit, do të kryhet si një domosdoshmëri në kthimin e pasurive të vlerësuara në kushtet e mëparshme, sa më mirë dhe më shpejt që të jetë e mundur. Kjo do të realizohet, pasi vetë operatori si dhe studimi i linjës bazë të ndikimeve në mjedis që po paraqet kanë identifikuar ndikimet potenciale dhe masat që duhen marrë për parandalimin, minimizimin dhe mënjanimin e ndikimit të tyre.

❖ Plani i menaxhimit të mbeturinave të prodhuara gjatë zbatimit të projektit

Praktika e menaxhimit të mbetjeve në tërësi

Nr.	Mbetjet	Riciklim/ Ripërdorim	Djegje	Varrosje	Depozitim
1	Mbeturina ndërtimi				
2	Mbeturina kampingu				
3	Mbeturina drusore				
4	Enë boshe				
5	Copëra betoni				
6	Rondele metalike				
7	Tokë e ndotur me kimikate				
8	Copëra leckash				
9	Mbeturina letre				
10	Mbeturina plastike				
11	Copëra tubash				

MBETJE TË TJERA TË NGURTA

Vlejnë të përmendim mbetjet e ndryshme ushqimore, që konsumohen e përdoren si rezultat i veprimtarisë jetësore të njerëzve.

Ndër më kryesoret mund të veçojmë:

- Copa kartoni
- Pjesë plastike të paketimit të vajrave
- Etiketa letre të dëmtuara
- Mbetje ushqimore të kuzhinës

Masat social-ekonomike

Zvogëlimi i ndikimeve social-ekonomike nga projekti i ndërtimit të veprës minerare përfshin:

- Përpjekjet për shmangien e keqkuptimeve për punësim afat gjatë të punëtorëve lokale
- Edukimin e popullatës mbi natyrën jo speculative të ndërtimit të projektit në fjalë
- Shmangien e konflikteve me pronarët e tokës duke patur parasysh kompensimin si dhe trajtimin me kujdes e respekt të banorëve të zones.

Operatori duhet të bëjë një punë të planifikuar dhe të kujdesshme duke identifikuar pronarët e sipërfaqeve (nese ka), ku do të ngrihet sheshi i kantierit të ndërtimit të projektit, si dhe vlerësimin real të tokës nga regjistri kadastral i zonës.

Kualifikimi i personelit dhe masat mbrojtëse të përgjithëshme

Trajnimi, do të mbulojë zonën ekzistuese të mjedisit, ndikimet potenciale në mjedis nga projekti i ndërtimit, zbatimin e masave lehtësuese specifike në minimizimin ose eliminimin e ndikimeve negative, si dhe masat e përgjithshme mbrojtëse për mjedisin.

Përbërësit kryesorë të këtij programi duhet të ndërthuren me faktorët, kriteret dhe informacionet:

- Informacion i përgjithshëm
- Mirëkuptim i informacionit të përgjithshëm, i konceptit të qëndrueshmërisë dhe arsytet për një menaxhim mjedisor të mirë.
- Mirëkuptimi i potencialit të ndikimeve në mjedis, që përfaqësohet nga dy fazat e zhvillimit të parkut
 - a) Ndërtimi
 - b) Funksionimi

❖ Planet e sigurisë dhe të menaxhimit të katastrofave hipotetike ose te mundshme

Operatori, në bashkëpunim me kontraktorin e ndërtimit dhe nënkontraktorët e tjerë (kompanitë e shërbimeve), do të pregatisin planet e caktuara të sigurisë, që do të jenë si pjesë përbërëse e projektit të propozuar. Këto plane duhet të përfshijnë:

- a) Procedurat e sigurimit në punë apo rregullat e sigurimit teknik
- b) Procedurat e mjekimit dhe të ndihmës së shpejtë në raste aksidentesh në punë.
- c) Emrat e personave të kontaktit dhe numrat e tyre të telefonit

❖ Plani i monitorimit të ndikimit në mjedis.

Ndikimet negative që përshkruam me sipër mund të minimizohen duke marrë një sërë masash. Siç kemi theksuar në shumë kapituj të këtij material, ndotja që i shkaktohet mjedisit është minimale, jo vetëm se kemi të bëjmë me shfrytëzimin e një burimi të rinovueshem energjie (siç është hidroenergjinë), por se nuk do të kemi HEC me rezervuar (basen ujor si psh Fierza), që sjell një problematike me të mëdha të mjedisit, të cilat u përshkruan me sipër, por HEC - et e vegjel me derivacion që shkakton ndotje minimale.

NDIKIMET E MUNDSHME NË MJEDISIN NDËRKUFITAR (NËSE PROJEKTI KA NATYRË TË TILLË).**➤ *Ndikimet me Natyre Nderkufitare***

Projekti nuk shkakton ndikim negativ me natyre nderkufitare sepse pellgu i lugines se lumit per vete faktin se Lumi i Grabovces, te gjitha burimet rrjedhin dhe krijohen brenda territorit te shtetit Shqiptar.

2024
Tirane