

RAPORTI TEKNIK I PROJEKTIT TE PROPOZUAR

NDËRTIMI I HEC “VINJOLLI.1”

Subjekti.

“DOMA GROUP” Sh.p.k

Studio “AM-RES”

Rruga “ Asim Vokshi.P141.Sh.2.Ap.4 ”

Tiranë

Ekspert Mjedisi:

Ing:E. XHAFERI

Tiranë, 2023

1. RAPORTI TEKNIK TË PROJEKTIT TË PROPOZUAR:	3
➤ QËLLIMI I PROJEKTIT TË PROPOZUAR.....	3
➤ PLANIMETRI E VENDNDODHJES SË PROJEKTIT, KU PASQYROHEN NË HARTË TOPOGRAFIKE KUFIJTË E SIPËRFAQES, TË SHOQËRUAR ME KOORDINATAT, SIPAS SISTEMIT KOORDINATIV GAUSS KRUGER, FOTOGRAFI DHE TË DHËNA PËR PËRDORIMIN EKZISTUES TË SIPËRFAQES QË DO TË PËRDORET PËRKOHËSISHT APO PËRHERË NGA PROJEKTI, GJATË FAZËS SË NDËRTIMIT APO FUNKSIONIMIT TË VEPRIMTARISË:	3
➤ INFORMACION PËR QENDRAT E BANUARA, NË ZONËN KU PROPOZOHET TË ZBATOHET PROJEKTI, SHOQËRUAR ME FOTOGRAFI DHE TË DHËNA PËR DISTANCËN E TYRE NGA VENDNDODHJA E PROJEKTIT TË PROPOZUAR, SI DHE PËRCAKTIMIN E NJËSISË SË QEVERISJES VENDORE QË ADMINISTRON TERRITORIN KU PROPOZOHET PROJEKTI:	9
➤ SKICAT DHE PLANIMETRITË E OBJEKTEVE DHE STRUKTURAVE TË PROJEKTIN, SI DHE MËNYRAT DHE METODAT QË DO TË PËRDOREN PËR NDËRTIMIN E OBJEKTEVE DHE STRUKTURAVE TË PROJEKTIT;	9
➤ PËRSHKRIMI I PROCESEVE NDËRTIMORE DHE TEKNOLOGJIKE, PËRFSHIRË KAPACITETET PRODHUESE PËRPUNUESE, SASITË E LËNDËVE TË PARA DHE PRODUKTET PËRFUNDIMTARE TË PROJEKTIT;	18
➤ INFORMACION PËR INFRASTRUKTURËN E NEVOJSHME PËR LIDHJEN ME RRJETIN ELEKTRIK, FURNIZIMIN ME UJË, SHKARKIMET E UJËRAVE TË NDOTURA DHE MBETJEVE, SI DHE INFORMACIONIN PËR RRUGËT EKZISTUESE TË AKSESIT APO NEVOJËN PËR HAPJE TË RRUGËVE TË REJA:	20
➤ PROGRAMI PËR NDËRTIMIN, KOHËZGJATJEN E NDËRTIMIT, KOHËZGJATJEN E PLANIFIKUAR PËR FUNKSIONIMIN E PROJEKTIT, KOHËN E MUNDSHME TË PËRFUNDIMIT TË FUNKSIONIMIT TË PROJEKTIT DHE FAZA E PLANIFIKUAR E REHABILITIMIT TË SIPËRFAQES, PAS MBARIMIT TË FUNKSIONIMIT TË PROJEKTIT	23
➤ LËNDËT E PARA QË DO TË PËRDOREN PËR NDËRTIMIN DHE MËNYRA E SIGURIMIT TË TYRE (MATERIALE NDËRTIMI, UJË DHE ENERGJI	28
➤ INFORMACIONIN PËR LIDHJET E MUNDSHME TË PROJEKTIT ME PROJEKTE TË TJERA EKZISTUESE PËRRETH/PRANË ZONËS SË PROJEKTIT:	29
➤ INFORMACION PËR ALTERNATIVAT E MARRA NË KONSIDERATË, PËR SA I TAKON PËRZGJEDHJES SË VENDNDODHJES SË PROJEKTIT DHE TEKNOLOGJISË QË DO TË PËRDORET:	29
➤ TË DHËNAT PËR PËRDORIMIN E LËNDËVE TË PARA GJATË FUNKSIONIMIT, PËRFSHIRË SASITË E UJIT TË NEVOJSHËM, TË ENERGJISË, LËNDËVE DJEGËSE DHE MËNYRËN E SIGURIMIT TË TYRE;	30
➤ AKTIVITETE TË TJERA QË MUND TË NEVOJITEN PËR ZBATIMIN E PROJEKTIT, SI NDËRTIMI I KAMPEVE APO REZIDENCEVE ETJ:	30
➤ INFORMACION PËR LEJET, AUTORIZIMET DHE LICENCAT E NEVOJSHME PËR PROJEKTIN, NË PËRPTHJE ME PËRCAKTIMET E BËRA NË LEGJISLACIONIN NË FUQI, SI DHE INSTITUCIONET KOMPETENTE PËR LEJIMIN / AUTORIZIMIN/ LICENCIMIN E PROJEKTIT:	30
➤ KOPJE TË LEJEVE, AUTORIZIMEVE DHE LICENCEVE QË DISPONON ZHVILLUESI PËR PROJEKTIN E PROPOZUAR, NË PËRPTHJE ME PËRCAKTIMET E BËRA NË LEGJISLACIONIN NË FUQI, SI DHE INSTITUCIONET KOMPETENTE PËR LEJIMIN / AUTORIZIMIN/LICENCIMIN E PROJEKTIT.....	31

1. Raporti teknik të projektit të propozuar:

➤ *Qëllimi i projektit të propozuar*

Qëllimi themelor i projektit është prodhimi i pastër i energjisë elektrike duke realizuar një vlerësim të përgjithshëm të integruar dhe në kohë të ndikimeve mjedisore të projektit me synim parandalimin dhe zbutjen e ndikimeve negative në mjedis. Proçesi i vlerësimit do të jetë i hapur dhe i administruar me paanshmëri, nëpërmjet pjesëmarrjes së plotë të organeve qendrore e vendore, organizatave jofitimprurëse për mjedisin, publikut, propozuesit të projektit dhe personave fizik e juridik, specialistë të kësaj fushe. Realizimi i ndërtimit të hidrocentralit, përveç qëllimit kryesor të prodhimit të energjisë elektrike, do të ndikojë pozitivisht dhe në përmirësimin e kushteve social-ekonomike të komunitetit të zonës. Zhvillimi i këtij aktiviteti bazohet në studime të hershme dhe të reja të shfrytëzimit të rrjetit hidrologjik të pjesëve të Lumit Mat. Shoqëria investitore ka angazhuar grup specialistësh përkatësisht të gjeologjisë, hidrogeologjisë, topografisë, eko-ambientalistë dhe peisazherë në të gjithë pellgun ujëmbajtës të luginës, veçanërisht në pjesët, ku do të ndërtohet Hec. Vinjoli.1. Ky aktivitet sipas llojit të projektit, qëllimit dhe ndërhyrjes në mjedis klasifikohet si: ***ndërtimi i hidrocentraleve të vegjël lumorë***. Ai përveç qëllimit kryesor të prodhimit të energjisë elektrike do të sjellë impakte pozitive nëpërmjet:

- Ndërtimit të objekteve të prodhimit të energjisë elektrike me impakt negativ minimal në mjedis.
- Rritjen e punësimit dhe të specialistëve të fushës gjatë fazës së ndërtimit dhe shfrytëzimit të veprës.

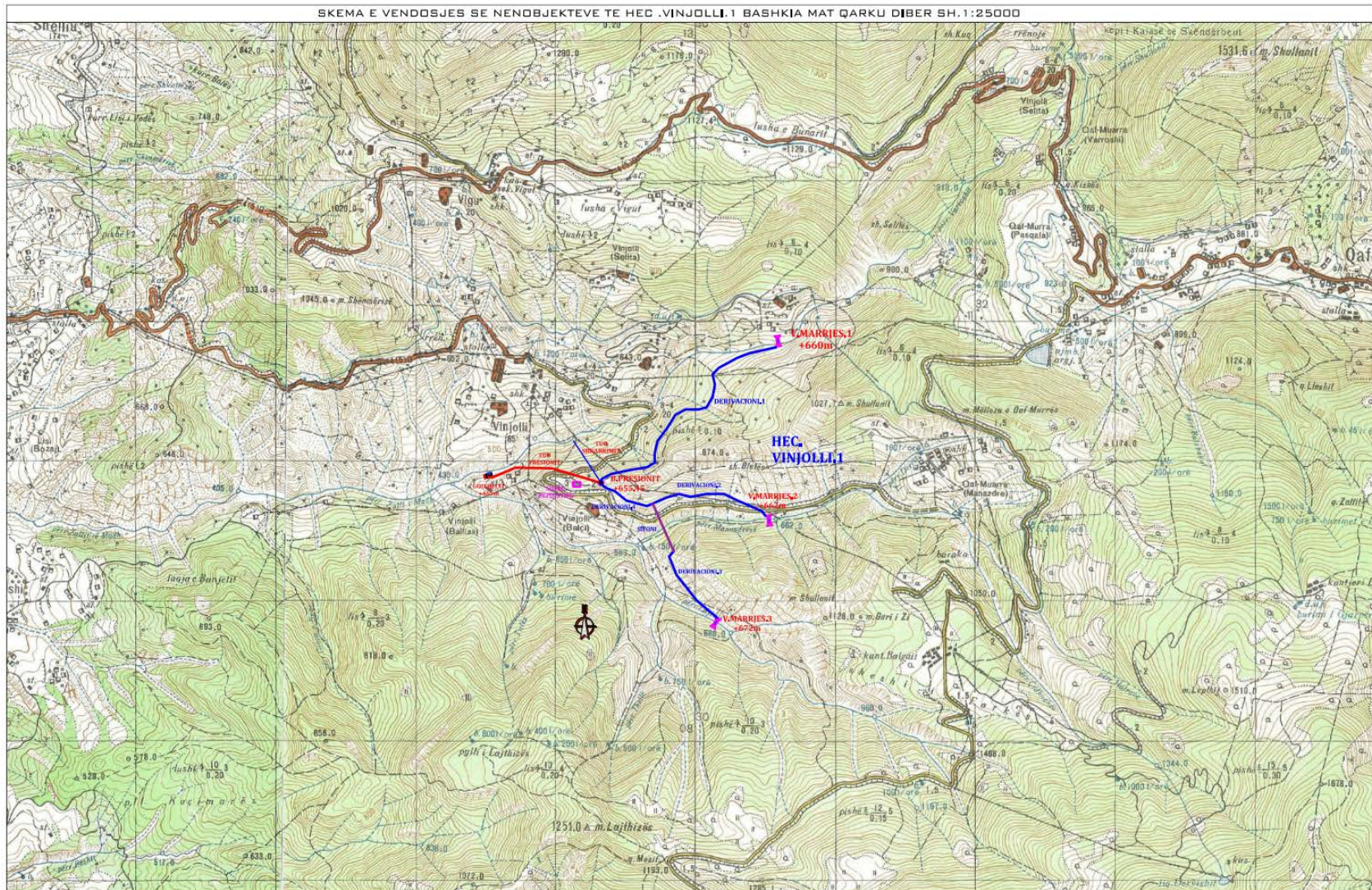
➤ *Planimetri e vendndodhjes së projektit, ku pasqyrohen në hartë topografike kufijtë e sipërfaqes, të shoqëruar me koordinatat, sipas sistemit koordinativ GAUSS KRUGER, fotografi dhe të dhëna për përdorimin ekzistues të sipërfaqes që do të përdoret përkohësisht apo përherë nga projekti, gjatë fazës së ndërtimit apo funksionimit të veprimtarisë:*

❖ **Vendodhjes se Objektivit:**

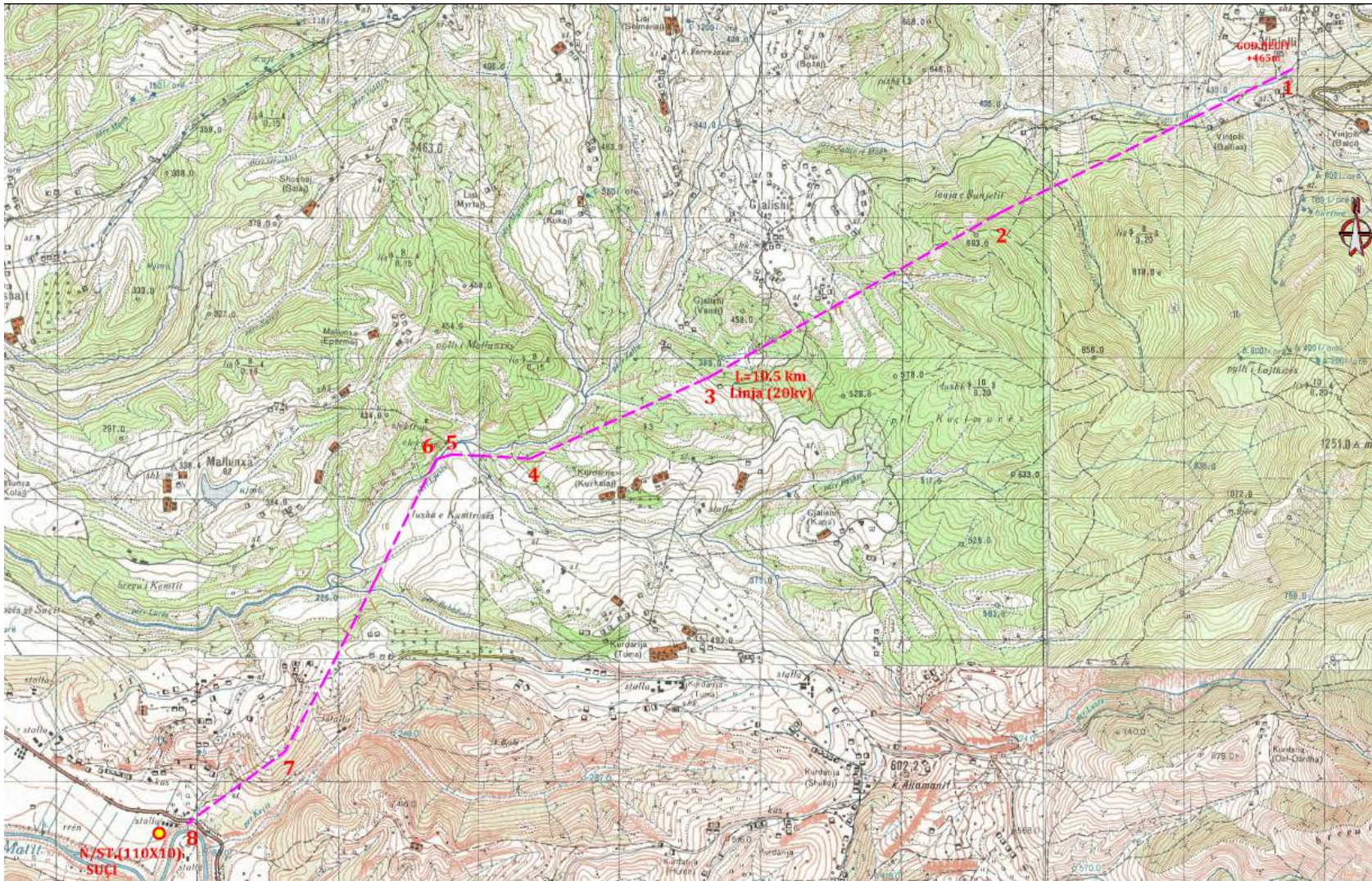
Objekti Hec. Vinjoli.1 ndodhet ne:

Njësia administrative: Lis
Bashkia : Mat
Qarku: Dibër

Planimetria e vendndodhjes së projektit të Hec. Vinjolli.1



Planvendosja e Linjes Elektrike të Hec. Vinjolli.1



❖ Kordinatat e nënobjekteve Vepra e Marrjes nr.1: (+660 m)

VEPRA E MARRJES. HEC.VINJOLLI.1					
Nr	KORDINATAT	E	N	λ	φ
1	UTM Zone 34 N	430341.91	4608892.62		
2	GAUSS - KRUGER	4430445.00	4610868.40		
3	UGS 84			20° 9' 49.4810"	41° 37' 43.3967"
4	KRGJSH	513644.95	4610412.03		

Vepra e Marrjes nr.2: (+662 m)

VEPRA E MARRJES. HEC.VINJOLLI.1					
Nr	KORDINATAT	E	N	λ	φ
1	UTM Zone 34 N	430396.65	4607623.79		
2	GAUSS - KRUGER	4430499.77	4609599.05		
3	UGS 84			20° 9' 52.3778"	41° 37' 2.2750"
4	KRGJSH	513714.42	4609143.48		

Vepra e Marrjes nr.3: (+672 m)

VEPRA E MARRJES. HEC.VINJOLLI.1					
Nr	KORDINATAT	E	N	λ	φ
1	UTM Zone 34 N	430017.53	4606925.66		
2	GAUSS - KRUGER	4430120.49	4608900.63		
3	UGS 84			20° 9' 36.2909"	41° 36' 39.5203"
4	KRGJSH	513343.29	4608440.76		

Baseni I presionit : (+ 655.45m)

BASENI I PRESIONIT . VINJOLLI.1					
Nr	KORDINATAT	E	N	λ	φ
1	UTM Zone 34 N	429227.91	46.7882.56		
2	GAUSS - KRUGER	4428330.56	4609857.92		
3	UGS 84			20° 9' 1.7709"	41° 37' 10.2949"
4	KRGJSH	512542.37	4609388.77		

Godina e Hecit (+465 m)

GODINA .HEC. VINJOLLI.1					
Nr	KORDINATAT	E	N	λ	φ
1	UTM Zone 34 N	428368.24	4607931.6		
2	GAUSS - KRUGER	4428470.53	4609906.98		
3	UGS 84			20° 8' 24.6052"	41° 37' 11.6087"
4	KRGJSH	511681.89	4609427.85		

- ❖ **Fotografi dhe të dhëna për përdorimin ekzistues të sipërfaqes që do të përdoret nga projekti, gjatë fazës së ndërtimit dhe funksionimit të veprimtarisë.**

Sipërfaqja e Zonës që do të përdoret për Zhvillimin e projektit aktualisht sot është e lirë nga objektet e tjera. Te veprat e marrjes dhe nenobjektet e tjera të Hec-it nuk kemi zhvillime të objekteve të tjera dhe ndërtimi i tyre realizon marrjen dhe përdorimin e ujit duke mos ndikuar në ndryshime të theksuara të shtartit të perroit dhe terroit ku ndërtohen nenobjektet e tjera .

- ❖ **Foto të gjendjes aktuale të zonës ku do të ndërtohen nenobjektet e Hec.Vinjolli.1**





- **Informacion për qendrat e banuara, në zonën ku propozohet të zbatohet projekti, shoqëruar me fotografi dhe të dhëna për distancën e tyre nga vendndodhja e projektit të propozuar, si dhe përcaktimin e njësisë së qeverisjes vendore që administron territorin ku propozohet projekti:**

Zona ku do të zhvillohet projekti ndodhet në afërsi të Fshatit Vinjoll dhe shfrytëzon ujin e perroit të Varroshit, Manasdresë dhe Lajthit. Nenobjektet, si Veprat e Marrjes, dekantuesit, baseni i presionit, dhe Godina e Hecit janë larg zonave të banuar ndërsa Derivacioni.1, ndjek anën e majtë të perroit të Varroshit, derivacioni 2, ndjek anën e djathtë të perroit të Manasdresë dhe derivacioni 3 ndjek anën e djathtë të perroit të Lajthit, sifoni intersekon perroit të Manasdresë dhe lidhet me derivacionin 3 me derivacionin.4. Tubacioni I presionit vendoset në fundin e bashkimit të dy derivacioneve 1 dhe 4 dhe lidhet me basenin e presionit me godinën e Hecit ku ndodhet turbina.

- **Skicat dhe planimetritë e objekteve dhe strukturave të projektit, si dhe mënyrat dhe metodat që do të përdoren për ndërtimin e objekteve dhe strukturave të projektit;**

Hec. Vinjoll.1 ka një shtrirje nga veprat e marrjes deri të Godinës së Hec-it duke përfshirë disa nenobjekte të domosdoshme për funksionimin normal të hec-it.

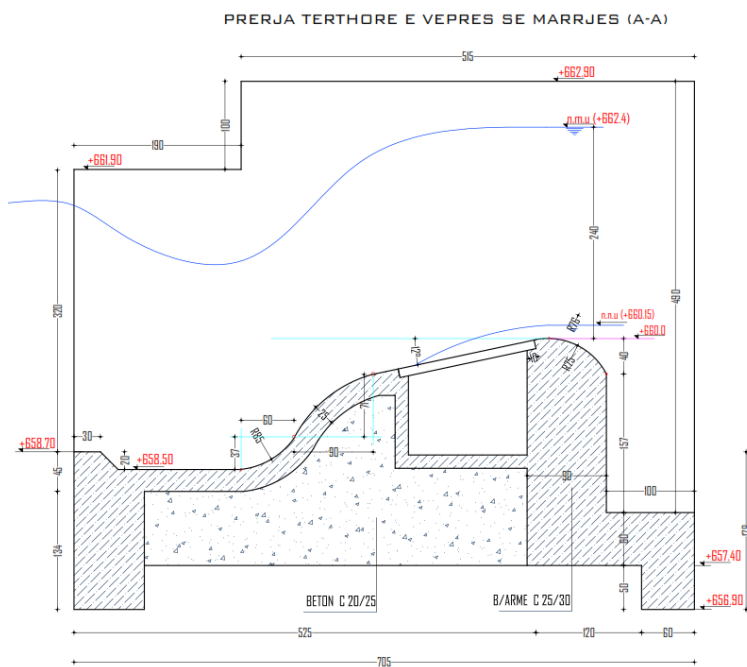
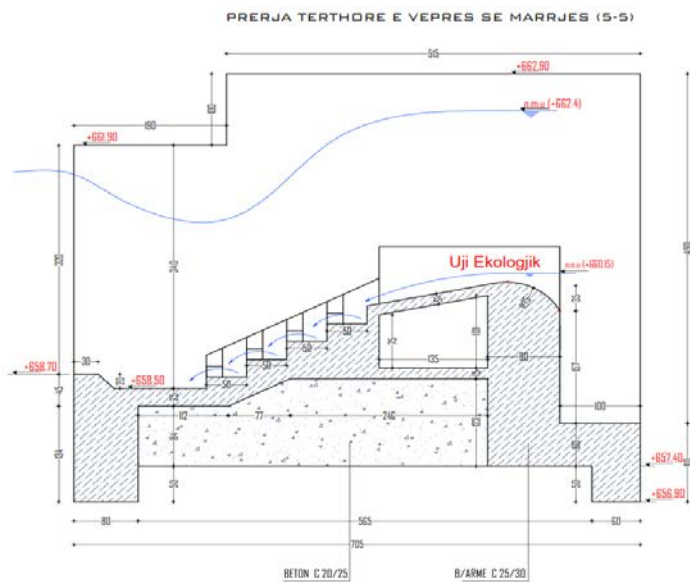
Vepra e marrjes.1

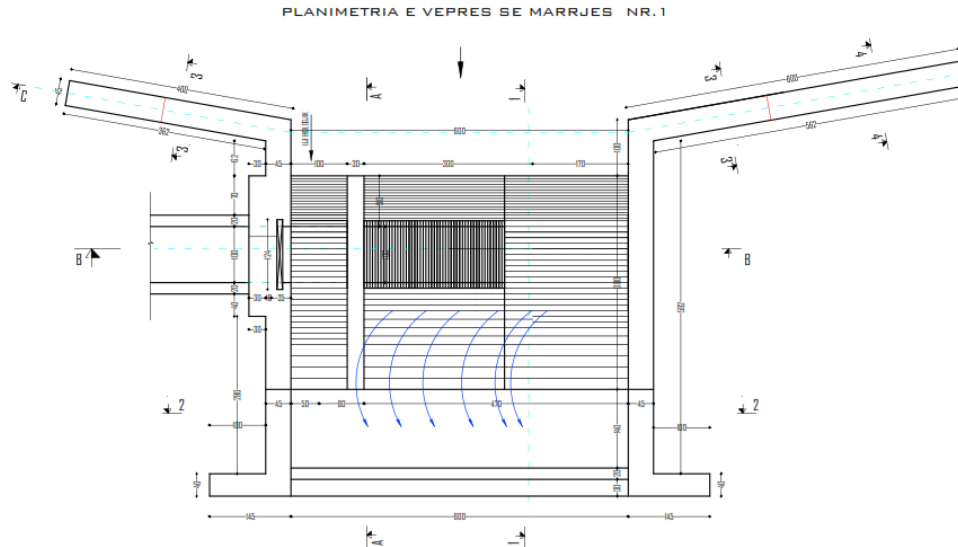
Vepra e marrjes Nr.1 e Hec . Vinjoll.1 do të ndërtohet në Perroit të Varroshit në kuotën absolute +660 m (m.n.d) e cila është pjesë e sipërme e pellgut të përgjithshëm të Hec-it. Struktura e veprës së marrjes është b/arme e perlllogaritur për të përballuar plotat dhe për të përcjelle nepermjet zgares prurjen llogaritesë të përcaktuar dhe është vendosur të jetë një digë nivelngritëse rreth 2.4 m e lartë e pajisur me një galeri kapëse të ujit të tipit malor Tiroleze në pjesën kaperderdhese të saj dhe një front kaperderdhes, të afte për të shkarkuar prurjet maksimale të llogaritura në aksin e saj.

Niveli i ujit në bjeftin e sipërm për kalim të plotës me 1% siguri është marrë i barabartë + 662.40 m. Përqindja e sigurisë së plotës së shkarkimit është përcaktuar nga klasifikimi i veprës sipas standartit Shqiptar.

Niveli normal i bjeftit të sipërm +660.15m është llogaritur me kushtin që për këtë nivel galeria kapëse e veprës së marrjes e tipit Tiroleze të lejojë marrjen e prurjes llogaritesë prej 0.77 m³/s dhe niveli i pragut të kaperderdhjes nga kushti i krijimit të energjisë së nevojshme në bjeftin e sipërm për kalimin e prurjes llogaritesë.

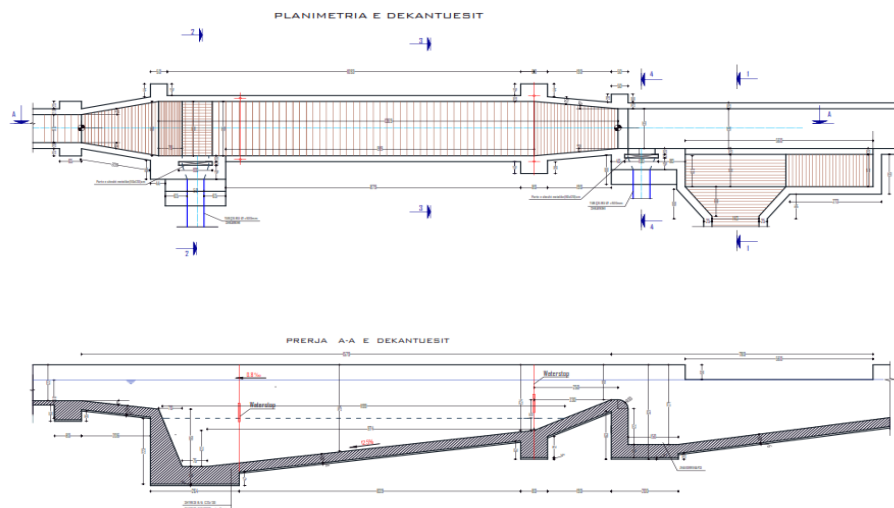
Prerje terthore e Vepres se Marrjes.



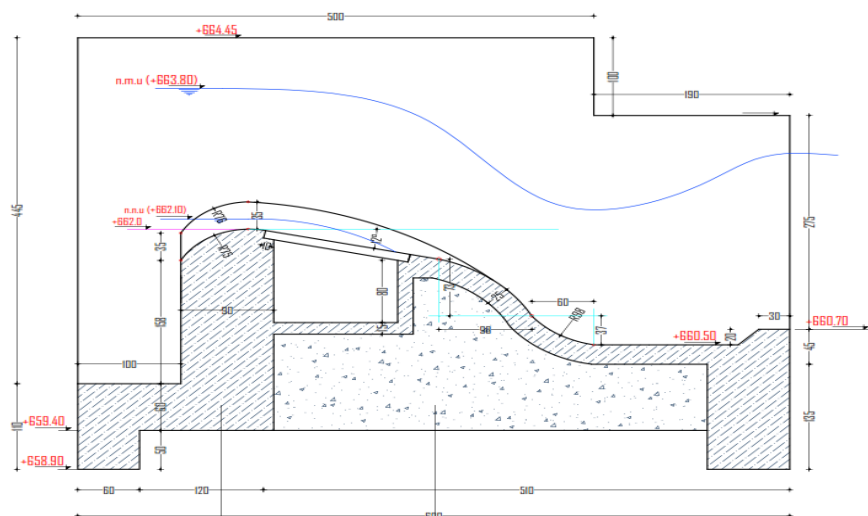


Dekantuesi.1

Dekantuesi nr.1 me gjatesi 20 ml dhe gjeresi 2.2 ml vendoset menjeher pas vepres se marrjes nr.1 në shpatin e majtë të perroit të Varroshit dhe shërben për dekantimin e grimcave deri në 0.2mm duke siguruar ujë të paster për agregatet (turbinat). Dekantuesit është strukturë Beton/arme që vjen pas Vepres se marrjes dhe në pjesën më të madhe të lartësisë së tij është i pozicionuar nën tokë. Dekantuesi është një vepër hidroteknike që shërben për mbajtjen e aluvioneve me një diametër të caktuar që këto të mos kalojnë në pjesën transportuese të ujit dhe të shkojnë në tubacionin e turbinave nga ku mund të dëmtojnë turbinat. Parimi i punës i këtij dekantuesi është krijimi i një vëllimi të vdekur ku depozitohen aluvionet që dekantohen, dhe me metodën e shplarjes me ujë bëhet largimi i këtyre aluvioneve. Kjo shplarje bëhet atëhere kur shikohet se mbushja e vëllimit të vdekur ka arritur fundin.



PRERJA TERTHORE E VEPRES SE MARRJES (A-A)



Dekantuesi nr.2.

Dekantuesi nr.2 me gjatesi 12 ml dhe gjeresi 1.85 ml vendoset menjeher pas vepres se marrjes nr.2 në shpatin e djathte te perroit të Manasdresë dhe sherben per dekantimin e grimcave deri ne 0.2 mm duke siguruar ujë te paster per agregatet (turbinat). Dekantuesit eshte strukture Beton/arme që vjen pas Vepres se marrjes dhe në pjesën më të madhe të lartësisë së tij është i pozicionuar nën tokë. Dekantuesi është një vepër hidroteknike që shërben për mbajtjen e aluvioneve me një diametër të caktuar që këto të mos kalojnë në pjesën transportuese të ujit dhe të shkojnë në tubacionin e turbinave nga ku mund të dëmtojnë turbinat. Parimi i punës i këtij dekantuesi është krijimi i një vëllimi të vdekur ku depozitohen aluvionet që dekantohen, dhe me metodën e shplarjes me ujë bëhet largimi i këtyre aluvioneve. Kjo shplarje bëhet atëhere kur shikohet se mbushja e vëllimit të vdekur ka arritur fundin.

Derivacioni nr.2.

Derivacioni 2. (Tub I brinjuar me ID =550mm me gjatesi L=812ml) është pozicionuar direkt pas dekantuesit.2 dhe shërben për dergimin e ujit qe del nga nga dekantuesi.2 te derivacioni nr.4 dhe është i pozicionuar ne gjithe gjatësinë e tije në nëntoke dhe gjithmone ne krahun e djathte te perroit te Manazdrese. Formacioni gjeologjik është i përshtatshëm për ndërtimin e tij.

Vepra e marrjes.3

Vepra e marrjes nr.3 do te ndertohet ne perroin e Lajthit ne pjesen e poshteme te tij ne kuoten absolute +672 m (m.n.d), dhe eshte vendosur te jete nje dige nivel-ngritese rreth 1.5 m e larte e

pajisur me nje galeri kapese te ujit te tipit Tiroleze ne pjesen kaperderdhese te saj dhe nje front kaperderdhes, te afte per te shkarkuar prurjet maksimale te llogaritura ne aksin e saj.

Niveli i ujit ne bjeftin e siperm per kalim te plotes me 1% siguri eshte marre i barabarte +673.12 m. Perqindja e sigurise se plotes se shkarkimit eshte percaktuar nga klasifikimi i vepres sipas standartit Shqiptar.

Niveli normal i bjeftit te siperm +672.08 m eshte llogaritur me kushtin qe per kete nivel galeria kapese e vepres se marrjes e tipit Tiroleze te lejoje marrjen e prurjes llogaritese prej 0.17m³/s dhe niveli i pragut te kaperderdhjes nga kushti i krijimit te energjise se nevojshme ne bieftin e siperm per kalimin e prurjes llogarites.

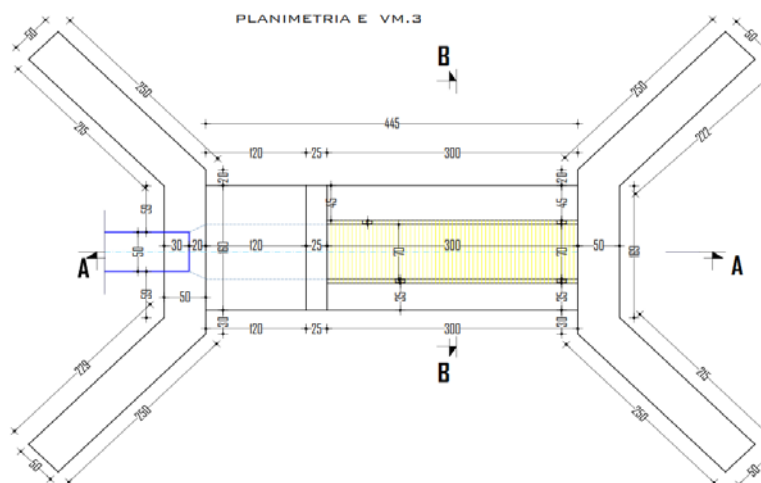
Me qellim marrjen e plote te prurjes se perroit ne rastet e prurjeve me te vogla se ajo llogaritese pjesa kaperderdhese eshte parashikuar e shkallezuar.

Galeria kaperderdhese eshte llogaritur ne planimetri dhe altimetri per te lejuar kalimin e sigurt dhe te qete te prurjes llogaritese nepermjet saj ne veprat e tjera dekantuese.

Duke i permbledhur kriteret dhe kushtet e mesiperme, llogaritjet per permasimin e elementeve te vecante te Vepres se Marrjes. Duhet te permbushin dhe kriteret e meposhtme:

1-Sigurimin e shkarkimit te plotes me perqindjen e kerkuar te sigurise per kategorie e vepres

2-Sigurimin e kapjes se prurjes ne galerine perkatese dhe krijimin e kushteve per nje rrjedhje relativisht te qete ne galerine dhe kanalin per ne Dekantues

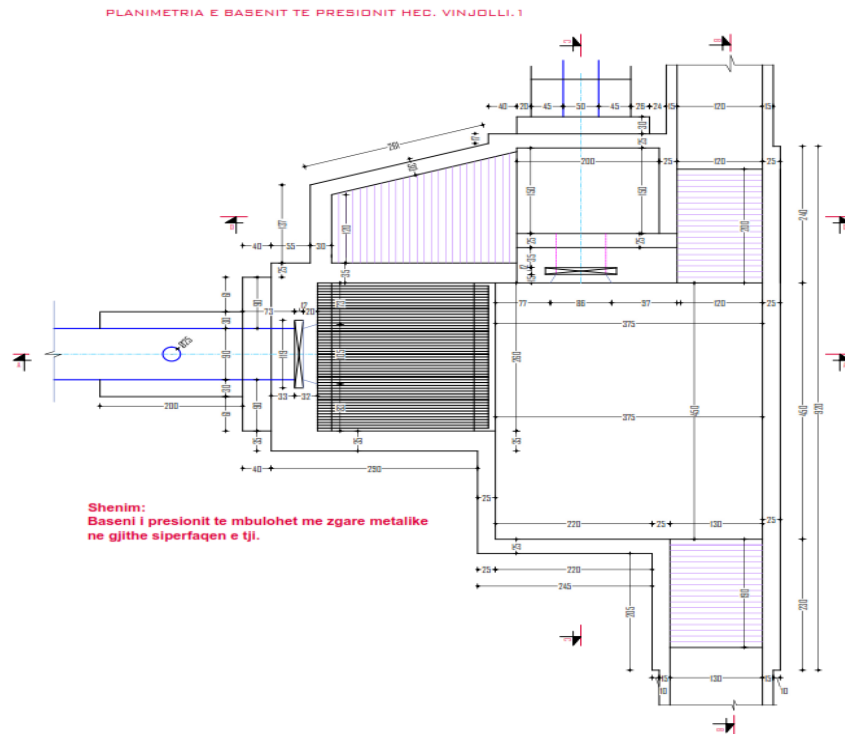


Derivacioni. nr.4.

Derivacioni. 4. (Tub Brinjuar me ID =693mm me gjatesi L=494ml) është pozicionuar direkt pas daljes se Sifonit, dhe shërben për dergimin e ujit qe del nga nga derivacioni.2 dhe Sifoniper te baseni i presionit dhe është i pozicionuar ne gjithe gjatësinë e tije në nëntoke dhe gjithmone ne krahun e djathtë te perroit te Manazdrese. Formacioni gjeologjik është i përshtatshëm për ndërtimin e tij.

Baseni presionit.

Baseni i presionit.eshte strukture beton/arme dhe vendoset para tubacionit nen presion per te ber kalimin e ujit, sipas kushteve teknike nga derivacionet deri te hyrja e tubacionit te turbinave. Kjo strukture betoni shfaqet ne siperfaqe vetem 1 m dhe pjesa tjeter eshte e futur nentoke.



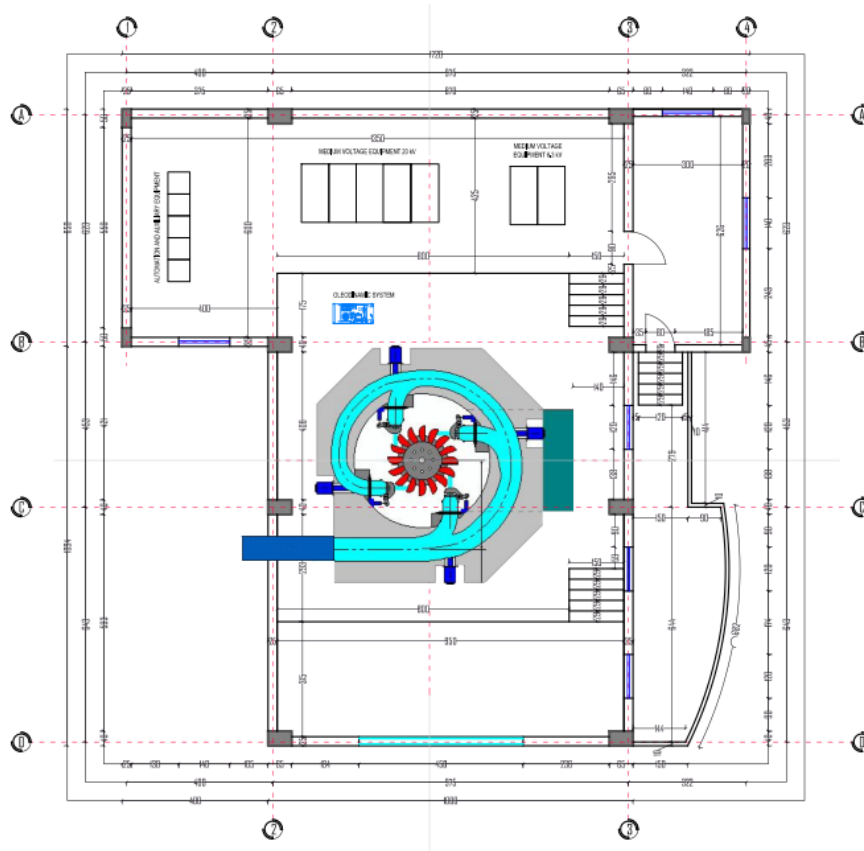
Tubacioni turbinave

Tubacioni I turbinave ose ndryshe tubacioni nen presion ben lidhjen nga baseni I presionit ne Godinen e Centralit. Tubacioni i presionit është trasuar si në planimetri, pas basenit te presionit dhe kalon ujerat qe vijne ne basenin e presionit nga dy derivacionet. Tubacioni i turbinave te H/C

do të ketë një gjatësi prej rreth 916 ml dhe gjerësi ID 900 mm dhe do të ndërtohet mbi formacione molasik të miocenit të sipërm që përfaqësohen nga depozitimet e mesinianit (N₁³) dhe depozitimet e pliocenit (N₂), formacione të Triasikut të përfaqësuara nga vJ₂ (Jurasik I mesëm. Gabro-Gabrodiabaze), σJ₂ (Jurasik I mesëm. Harzburgite-Lencolite mantelike me ndërthurje të rralla dunitesh në pjesën e sipërme), βJ₂ (jurasik I mesëm. Shkëmbinj vullkanike të series bazaltike).

Godina e Hec-it:

Ndertesa e Centralit të Hec. Vinjolli.1 do të vendoset në pjesën fundore të tubacionit të presionit përroit në kuotën +465 m. Thellessia e germimit dhe planimetria e tyre për Ndertesën e Centralit do të jete në funksion të bazamentit të turbinave dhe pajisjet e tyre elektro-mekanike për të siguruar mbrojtjen nga kavitacioni i tyre. Kuota e shkarkimit është paracaktuar të jete +465 m (shkarkimi i turbinave Pelton që merret si bjefi i poshtëm për llogaritjen e rënies statike të Hec-it).



- ***Përshkrimi i proceseve ndërtimore dhe teknologjike, përfshirë kapacitetet prodhuese përpunuese, sasi të lëndëve të para dhe produktet përfundimtare të projektit;***

❖ **Përshkrimi skemes së Shfrytëzimit të ujit për Hec. Vinjoli.1**

Hec.Vinjoli.1 është parashikuar me tre Vepra marrje, ku Vepra e marrjes nr 1 është e vendosur në kuotën (+660m) në përroin e Varroshit, Vepra e marrjes nr 2 është e vendosur në kuotën (+662m) në përroin e Manasdresë dhe vepra e marrjes nr 3 është e vendosur në kuotën (+672m) në përroin e Lajthit. Uji pasi dekantohet në dekantuesit perkates te seciles nga veprat e marrjes nëpërmjet derivacioneve dhe sifonit kalon në basenin e presionit, i cili është vendosur në kuotën (+655.45m.) dhe nëpërmjet tubacionit të presionit përfundon në godinën e HEC-it në kuotën +465m.

Vepra e marrjes nr.1. Ndertohe ne lartesite +660.0 m mnd ku mund te shfrytezoje maksimalisht prurjet e ujit, ne masen me te madhe te rrjedhave mbi kete kuote, sidomos te burimeve te ujit. Qlllog = 0.77 m³/sek

Vepra e marrjes nr.2. Ndertohe ne lartesite +662 m mnd ku mund te shfrytezoje maksimalisht prurjet e ujit, ne masen me te madhe te rrjedhave mbi kete kuote, sidomos te burimeve te ujit. Qlllog = 0.26 m³/sek

Vepra e marrjes nr.3. Ndertohe ne lartesite +672 m mnd ku mund te shfrytezoje maksimalisht prurjet e ujit, ne masen me te madhe te rrjedhave mbi kete kuote, sidomos te burimeve te ujit. Qlllog = 0.17 m³/sek

Dekantuesit. ndertohen pas veprave të marrjes. Zgjedhja e tipit të dekantuesit behet në funksion të kushteve të përrenjëve dhe të sasisë së ujit që kërkojmë te dekantojme. Në kushtet tona zgjedhim dekantues me shpërlarje periodike dhe mënyra e shpërlarjes do të jetë me metodën hidraulike.

Baseni me presion. do te ndertohe ne kuoten +655.45 m (niveli normal i ujit ne basen) mnd me strukture beton arme ,dhe sruktura e basenit do te vendoset ne toke dhe do te dale vetem 1m mbi sipërfaqe te tokes.

Godina e Hec-it:

Ndertesa e Centralit të Hec. Vinjoli.1 do vendoset në kuotën +465 m. Godina do të vendoset mbi formacione te qendrueshme që nuk përbejne problem për të nga ana gjeologo- inxhinierike. Ndertesa do te jete e kompozuar me sallen e makinerive, komandimit, transformatoret, magazine, ambjente ndihmese, etj. Permasat e brendeshme te ambjenteve do te percaktohen nga permasat e paisjeve dhe makinerive. Ne rastin tonë, zgjedhja me e pershtatshme per regjimin uJOR te dhene nga studimi hidrologjik dhe per lartesine e punes, eshte per tipin Pelton.

❖ Lendet e para qe do te perdoren per ndertim.

Për ndërtimin e nënobjekteve do të përdoret struktura beton/arme dhe gure, te cilat do te sigurohen pjeserisht me materialin e gurit qe del nga germimet dhe nje pjese e inerteve do te merren ne pikat me te aferta me zonen ku do te ndertohet Hec-i. Karburanti do te furnizohet nga subjekte te licencuara per import, ruajtje dhe tregtim te karburanteve ne republiken e Shqiperise. Ndersa per mbrojtjen nga pluhuri, per nevoja vetiake, mbrojtjen nga zjarri dhe sherbime te tjera do te perdoret uje. Uji qe do te perdoret per pregatitjen e betonit dhe perdorimet e tjera eshte i bollshem dhe gjendet ne afersi te nenobjekteve per pije do te sigurohet nga burimet ku sigurohet dhe nga banoret e fshatrave ku do te zhvillohet projekti.

Ndertime te objekteve te sherbimit do te behet me materialet e lehta sanduici qe do te merren te gatëshme nga subjekte të specializuara. Sasia 3 kontoniere.

❖ Percaktimi kapacitetit prodhues.

Ne godinen e Hec.Vinjolli.1, do te instalohen një agregat tip Pelton sipas standarteve Evropiane me nje numer rrotullimesh te vogla prej 750-1000 rrot/min, per efekt te zhurmave te vogla qe paraqesin gjate regjimit te punes se tyre.

PARAMETRAT KRYESOR HIDROENERGJITIK TE Hec.VINJOLLI.1			
1	Kuota e Vepres se Marrjes.1	m(a.s.l)	660
1	Kuota e Vepres se Marrjes.2	m(a.s.l)	662
1	Kuota e Vepres se Marrjes.3	m(a.s.l)	672
2	Kuota e Basenit Presionit	m(a.s.l)	655.45
3	Kuota e Godines se Hecit	m(a.s.l)	465
4	Prurja mesatare (0.6 + 0.2 + 0.13)	m ³ /sek	0.93
5	Prurja llogaritese (0.77 + 0.26 + 0.17)	m ³ /sek	1.2
6	Renja Bruto	m	190.45
7	Renja neto	m	186
8	Uji per Ekologji ,(0.076 + 0.024 + 0.015)	m ³ /sek	0.115
9	Uji per Bujqesi	m ³ /sek	0.08
10	Fuqia e Instaluar	kW	1840

❖ Produkti perfundimtar i prodhuar.

Produkti perfundimtar eshte prodhimi I energjise elektrike duke shfrytezuar potencialin hidroenergjistik te ujit.

- **Informacion për infrastrukturën e nevojshme për lidhjen me rrjetin elektrik, furnizimin me ujë, shkarkimet e ujërave të ndotura dhe mbetjeve, si dhe informacionin për rrugët ekzistuese të aksesit apo nevojën për hapje të rrugëve të reja:**

❖ **Infrastruktura e nevojshme për lidhjen me rrjetin elektrik**

Zona furnizohet me energji elektrike pa nderprerje, por prerjet sporadike të energjisë e kanë prekur dhe ato rralle herë e kryesisht gjatë dimrit si pasojë e defekteve nga ngricat, e theksuar kjo sidomos në fshatin Vinjoll dhe që është më afër Hec-it. Megjithatë, janë bërë përpjekje për të përmirësuar infrastrukturën e energjisë elektrike në këtë drejtim. Ndertimi i Hec-it rrit kapacitetin prodhues të energjisë elektrike dhe i vjen me afër kërkesave të banorëve pranë tij.

Infrastruktura e projektuar dhe ajo ekzistuese për ndërtimin e Hec Vinjoll.1 dhe linja e energjisë elektrike për lidhjen me nënstacionin janë projektuar në përputhje me kushtet klimatike dhe mjedisore të zonës.

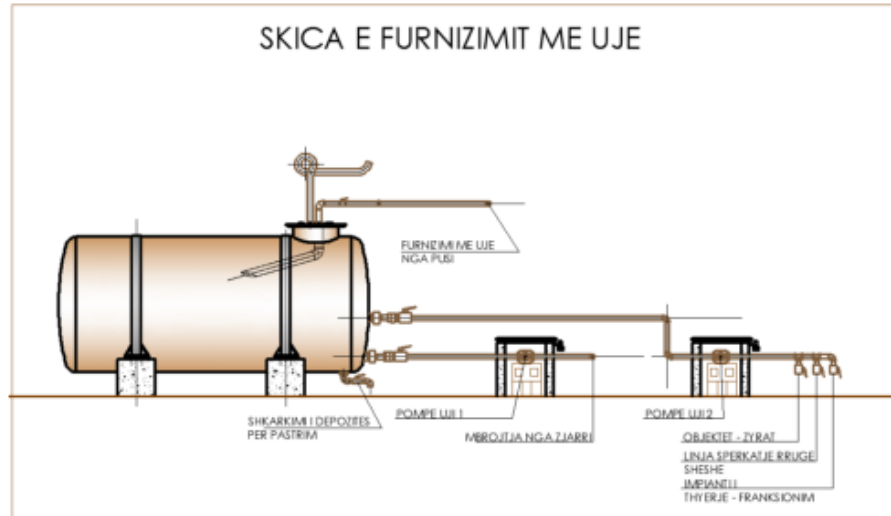
- Te gjitha ndertesat apo strukturat e vendosura në lartësi duhet të pajisen me rrufepritesa statike në mënyrë që të presin rrufetë e rena në kohë shtrengatash.
- Mbrojtja mekanike në varesi nga instalimet dhe aplikimet e paisjeve elektrike, mbrojtja sipas klasave bëhet sipas standartit IEC 60529.

Qëllimi themelor i projektit është prodhimi i pastër i energjisë elektrike duke realizuar vlerësim të përgjithshëm të integruar dhe në kohë të ndikimeve mjedisore të projektit me synim parandalimin dhe zbutjen e ndikimeve negative në mjedis.

Në këtë mënyrë, do të shfrytëzohen rezervat hidroenergjitike të lumit të Matit por gjithnjë duke bërë të mundur që një minimum ujërash të përcaktuar në këtë studim gjatë gjithë periudhës së funksionimit të lihet të rrjedhë në shtratin natyror të lumit, direkt nga vepra e marrjes, për arsye ekologjike. Gjatë punimeve, do të ketë ndikime negative, të cilat do të jenë të perkoheshme sepse do të jenë të pranishme vetëm gjatë fazës së ndërtimit të Hec-it. Gjatë shfrytëzimit të tyre, këto ndikime negative nuk do të ekzistojnë më, nderkohe që efektet pozitive nga projekti do të ndihen gjatë gjithë kohës në vijim. Lidhja me sistemin do të realizohet me linjë 20 kv me gjatësi 10.5 km me nënstacionin Suç.

❖ **Furnizimin me ujë.**

Në pjesën më të madhe të nenobjekteve uji është shumë afër pasi punohet në afërsi të fshatrave dhe është i mundur furnizimi me ujë, në ato nenobjekte ku uji është larg, furnizimi do të bëhet me depozite që do të furnizohet me autobus që ka në përdorim subjekti.

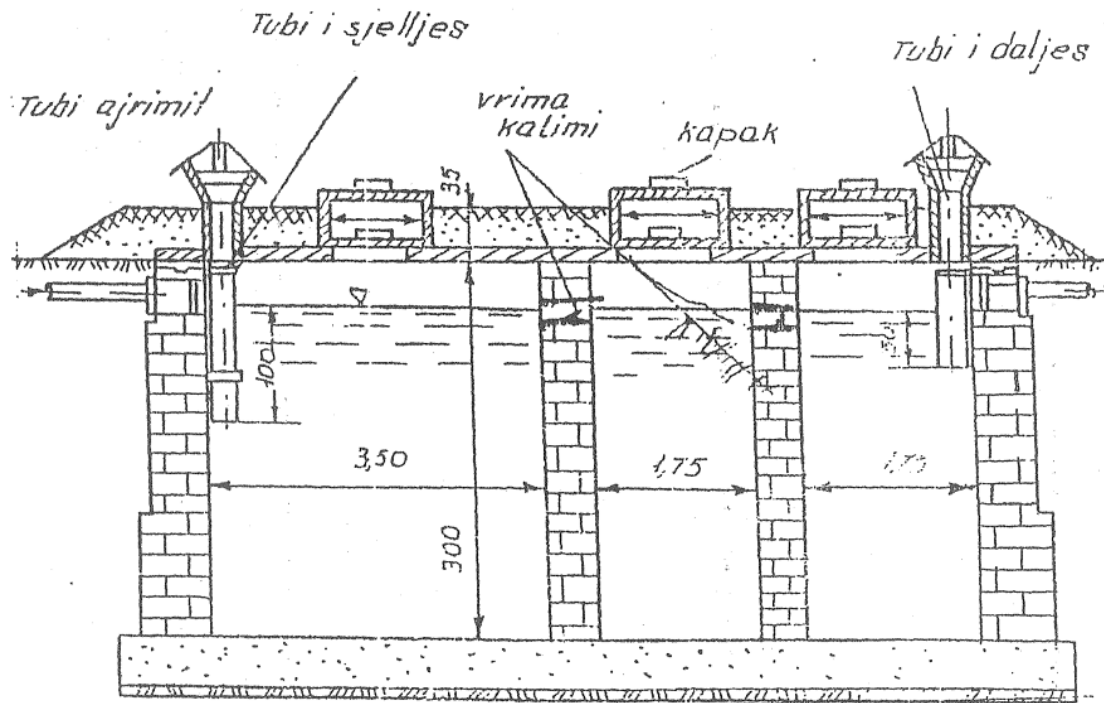


❖ **Shkarkimet ne mjedis dhe prodhimi i mbetjeve.**

Zhvillimi I aktivitetit do te sjell emetime te pluhurave ne mjedis gjate ndertimit te objektit, burime te tjera ndotese per ajrin nuk do te kete. Pajisjet qe do te perdoren per shfrytezimin dhe transportin e materialeve dhe te dheut do te jene bashkohore dhe ne gjendje te mire teknike ne menyre qe te shmangen emetimet nga djegia e lendeve djegese qe ato perdorin.

Ne vende te caktuara ne projekt (shesh-depozitimi) parashikohet depozitimi I materialit te paperdorshem dhe perpunimi i tij me toke vegjetale per te mundesuar mbjelljen e bimeve dhe pemeve karakteristike te zones gjate fazes se rehabilitimit. Dherat e depozituara ne damba do te perpunohen me dhera te pasura me humuse, do te transportohen dhe shperndahen ne sheshin e shkalleve te skarpatave dhe shesh-depozitimit me trashesi mbi 20cm dhe do te pyllzohen me bime qe rriten ne zone per gjelberimin e saj.

Zona nuk ka fasilite te trajtimit te ujerave re zeza apo heqjes se mbeturinave te ngurta. Ujerat e zeza te fshatrave qe ndodhen kryesisht ne taracat lumore te degzimeve te perrenjeve dhe i derdhen ato ne keto perrenj, gje e cila bie ndesh me parametrat e cilesise se ujerave te embel dhe per trajtimin e ujerave me qellim ruajtjen e tokes dhe ujerave siperfaqesore dhe nentokesore nga ndotja, gjate ndertimit te hec-ve do te ndertohen gropa septike per trajtimin e ujrave ne godinen e Hec-it.



Në kohën e ndërtimit të rrjetit të jashtëm të kanalizimit, ujërat e zeza të dala nga objekte të veçara apo zona të tëra të qendrave të banuara (në rastin tone të godinës së centralit) mund të mbledhen në gropa septike (të zeza), nga të cilat, në kohë të caktuara largohen me mjete të ndryshme transporti (autobote etj) të autoritetit përkatës Ujësjellës Kanalizime sh.a.

Në këto gropa lëndët organike që përmbajnë ujërat e zeza kanë aftësi të dekantojnë lehtë meqë shpejtësia e rrjedhjes së këtyre ujrave prodhon gaze me erë të rëndë dhe zvogëlon vëllimin e tij. Kështu një gropë septike përfaqëson një farë dekantuesi të mbyllur, tek i cili bëhet dekantimi i ujrave të zeza dhe kalbëzimi i llumit të dekantuar. Gropat septike mund të kenë një, dy ose tri ndarje nëpër të cilat ujërat e zeza kalojnë nga e para në të dytën e kështu me radhë. Në seksionin e parë, dekantimi është më i madh, prandaj edhe përmasat e tij merren më të mëdha se të seksioneve të tjera. Llumi, sidomos në të ndarën e parë, ngjeshet mirë dhe zvogëlon vëllimin 3-4 herë. Lëndët në gjendje pezull notojnë në sipërfaqe dhe aty duke u tharë e duke u ngjeshur formojnë një farë cipe. Në mënyrë që ujërat e zeza të hyjnë normalisht në gropë e të dalin prej saj pa u penguar nga kjo cipë e krijuar, tubat e hyrjes dhe të daljes, si dhe vrimat ndërmjet ndarjeve të gropës pajisen me tridegësh (pjesë T). Vrimat e lëna në muret ndarëse kanë përmasa (15x15)cm.

Gropat septike ndërtohen me tulla, gurë, me beton monolit ose me element të parapërgatitur prej betoni.

Për të mënjeluar daljen e gazeve e të erës së keqe, gropat septike, nga sipër soletës mbulohen me argjilë të përzier me zhavorr ose me skorje me një trashësi që luhatet midis 0.5 dhe 0.8m. Në disa

raste, kur pozicioni i gropës septike nuk prish ambientin higjieno-sanitar të truallit, gropat septike ndërtohen të filtrueshme, megjithatë në rastin e godinës së centralit ky rast nuk duhet zgjedhur në mënyrë kategorike, sepse godina do të pozicionohet pranë shtratit të përroit-lumit çka do të sillte ndotje të saj.

Këto gropa që mund të kenë formë të rrumbullakët ose drejtkëndëshe ndërtohen siç u përshkruan më lart, me gurë, me tulla, me beton ose butobeton. Në fund të gropës shtrohen disa shtresa me zhavorr me madhësi të kokrrizave 1 deri në 10 cm. Pjesa e poshtme e mureve të gropës mund të ndërtohet me vrima ose muratura mund të ndërtohet pa llaç në mënyrë që të dalin ujërat e filtruara.

❖ **Informacionin për rrugët ekzistuese të aksesit apo nevojën për hapje të rrugëve të reja.**

Në zonen e ndertimit ka shume rrugë egzistuese te shfrytezimit te pyjeve dhe qe ne shume nenobjekte shkojne deri te sheshi I ndertimit te tyre

Gjate fazes se ndertimit do te shfrytezohen rruget egzistuese duke I rehabilituar ato me ndikime minimale ne aspektin mjedisor.

Gjate fazes se shfrytezimit qarkullimi i automjeteve do te jete i kufizuar dhe nuk do te perbeje rrezik sinjifikativ per aksidente. Korridore te hyrje-daljeve ne veper dhe rruget komunikuese te objekteve behen ne vende të pershtashme e pa prishur breza pyjor te bregperroit. Do të hapen rreth 500m rrugë të reja nga shoqëria investitore dhe do të rehabilitohet edhe ajo ekzistuese e cila shërbente për fshatin si rrugë shërbimi për të bregu i lumit. Kjo rrugë me pas do të mirembahet në nevojë të vepres dhe të komunitetit të zones.

Persa I perket energjise elektrike per kantierin e ndertimit lidhja do te behet nga rrjeti kryesor I zones I cili eshte ne afersi dhe ne rastin e ndertimit te derivacioneve, tubacionit te presionit etj do te perdoren gjeneratore.

- ***Programi për ndërtimin, kohëzgjatjen e ndërtimit, kohëzgjatjen e planifikuar për funksionimin e projektit, kohën e mundshme të përfundimit të funksionimit të projektit dhe faza e planifikuar e rehabilitimit të sipërfaqes, pas mbarimit të funksionimit të projektit***

❖ **kohëzgjatjen e ndërtimit.**

Per ndertimin e Hidrocentraleve do te duhen 21 muaj i cili do te behet sipas nje programi me grafik organizimi te punimeve kohe qe fillon me marrjen e lejes se ndertimit nga MEI per ndertimin e hidrocentralit

te paguaj garancine bankare te rehabilitimit dhe ne vartesi te kushteve ose do ta rehabilitoje vet zonen e shfrytezuar per ndertim ose do ja delegoje ndonje subjekti te specializuar.

❖ **Punimet e rehabilitimit konsistojne si me poshte.**

- Krijimin e siperfaqeve per mbjellje
- Sistemimin e materialit te mbuleses te depozituar paraprakisht ne kufijte e sheshit te ndertimit.
- Mbjelljen e siperfaqeve te reja me drure si dushk, pishe dhe dellinje bimesi e cila eshte aktuale ne kete objekt dhe barishte te ndryshme.
- Mirembajtjen e siperfaqeve te mbjella.
-

❖ **Masat zbutese te ndikimeve negative gjate procesit te shfrytezimit.**

Masat zbutese te ndikimeve negative konsistojne ne uljen e ndotjeve gjate punimeve te ndertimit te hec-ve te ajrit nga pluhuri, gazet mbrojtja nga zhurma, si dhe uljen e efekteve negative hapsinore dhe ne territor, ne faunen dhe floren. Por pikesynimi kryesor i studimit mbetet rehabilitimi i tokes dhe evitimi ne maksimum i erozionit.

❖ **Masat konkrete qe do te merren gjate punimeve.**

- Mbjellje me filiza pishe, dellinje, dushk dhe bimeve te vendit e periferise me te lartet e shpatit te territorit gjate ndertimit dhe pas ndertimit.
- Kjo mase do te sherbeje edhe per uljen e nivelit te pluhurave dhe zhurmave ne vazhdim te projektit, si dhe te rrise mundesimin per vetegjenerim te drureve ne pjesen e larte me shpatin tjetet te kodres.
- Pemiresimin e bimesise ne te gjitha periferine e nenobjekteve me bimesi te zones kryesisht dushk, per te izoluar pjesen e fragmentizuar nga shfrytezimi prej atyre te paprekura nga projekti duke lene mundesine per perhapje te metejshme te ketyre specieve vendase ne territoret fqinje.
- Te dy keto masa mund te sherbejne si barriera per pluhurin qe mund te nxirret nga aktiviteti eolik gjate shfrytezimit
- Uljen e pluhurit per stinen e veres me lagje te sheshit duke evituar keshtu me sa te jete e mundur pluhurat dhe sidomos, lagia e materialit te rruges. Kjo do te mbroje ambientin nga pluhuri gjate zhvillimit te aktivitetit

❖ **Rehabilitimi i territorit.**

Masat rehabilituese do te konsistojne ne:

- Uljen e erzionit
- Restaurimin e habitateve
- Pasurimin e biodiversitetit me speciet natyrore.
- Rritjen e vlerave vizuale dhe rikrijuese te territorit qe do te shfrytëzohet.

Se pari ndertimin e taracave te rregullta ne shpatet me pjerrësi te madhe, per te lehtësuar zbatimin e planit te rehabilitimit. Keto tarraca do te lejojnë mbulimin e siperfaqes me gjelberim dhe evitim e pamjeve te pakendeshme te shpateve vertikale te tarracave qe mund te mbeten zbuluar ne rastet e lartësisë se pergjithshme te tarraces rreth 5m.

Rradha e mbjelljeve do te jete nga lart-poshte, duke lejuar mundësi per vetepërhapjen e specieve mbi bazat e aktivitetit eolitik dhe forces se rendesës. Gjeresia e shkallës se taraces do te jete 1.5m. Kjo lloj mbjellje lejon vetepërhapjen e species, si dhe nuk demton ne rritjen e bimeve pasi nuk pengon dritezimin.

❖ **Rehabilitimi i tokës**

Per rehabilitimin e tokës, do te shfrytëzohen mbetjet e imeta nga materiali I nxjerre dhe do te plotësohet me 10 cm dhera humusore te pasur me pleh.

Nese do te nevojitet stabilizimi i ketij dheu nje pjese e faqes se pjerret do te behet me trunje te ngulura me thellesi 30 cm, mulcirimi do te jete I thate dhe me kashte, me gjethe të bimeve te zones dhe me dege. Mulcirimi do te sherbeje si per uljen e humbjeve te farave nga largimi prej aktivitetit eolik, ashtu dhe per uljen e aktivitetit erodik persa kohe vegjitacioni eshte I pazhvilluar mire. Mbjelljet do te kene renditjen me largësi fidanesh cdo 10m, gje qe do ti jape nje kurorë dendësie mjaft të mire territorit pas ndertimit, dhe lejon dritezimin per vete - rritjen dhe zhvillimin e bimeve natyrore.

❖ **Mbjellja e taracave**

- Mbjellje dhe sistemimi I skarpatave te derivacionit dhe nenobjekteve ne pergjethesi.
- Mbyllje e rrugëve ndihmese dhe sistemimi i tyre,
- Filiza 2 vjecare ne periferi
- Mbjellje e filizave 2 vjecare te pemeve dhe lejimi I perteritjes se shkurreve

Nga vete rehabilitimi I habitateve me perparsi do te marre rritja e abundances se shpendeve dhe zvarranikeve dhe njekohësisht do te shtohen si habitatet ashtu dhe rezervat natyrore edhe per gjitharet e larte si lepuri etj. Prej ketëj do te rritet edhe mundësia e pranisë se mishngrenësve te larte si qelbesit dhe buklit (nuses se lales).

❖ **Kanalet dhe kunetat.**

Kunetat dhe kanalet ne rruget ndihmese dhe ato egzistuese do te bejne qe rrjedhja e ujrave siperfaqsores te behet me force rendese, duke perftuar ne kete menyre grumbullimin e tyre dhe me pas depertimin gradual ne toke.

Kombinimi I punimeve te ndertimit me ato te zbutjes se impakteve mjedisore si dhe punimet rehabilituese, do te kete si pasoje edhe rritjen e numrit te te punesuarve.

❖ **Punime biologjike**

- Mbushja me dhera humusore me trashesi 30 cm te shesheve te shkalleve dhe pergatitja e tokes per mbjellje me bimesi.
- Mbjellja e drureve, pise dhe dushk, dellinje etj, duke qene se ne kete zone me klime mesdhetare me dimer te ftohte dhe vere te nxehte e me lageshti kjo bimesi zhvillohet me lehtesi.
- Mbjellja e bimesise.
- Sherbimet profilaktike ne siperfaqet e rehabilituara.

❖ **Punime biologjike biodiversiteti.**

Ndryshuesmeria biologjike e zones kushtezohet nga veprimi klimave mesdhetare. Ne kete zone eshte prania e bimesise mesdhetare si, dushku dellinja dhe rralle ndonje pise por te gjitha keto jane te rralla pasi shkembijte bazike dalin direkt ne siperfaqe dhe mungon toka vegjetale mbi to ose eshte shume e vogel e cila ne disa raste shkon deri 0.2m.

Bimesia e larte ne formen e pyjeve masive mungon dhe dominohet nga llojet e siperpermendura dhe dushknajat qe jane deshmitare te pranise se tyre masive ne te kaluaren.

Gjitaret e medhenj qe takohen ne kete zone jane dhelpra qe eshte shtuar ndjeshem, ujku lepur i eger, nusja e lales, ketri.

Ne kete kat shkurre ka si mbulesa ne masen me te madhe te tij bimesia barishtore qe eshte ne varesi te drejtperdrejte te mikroklimave dhe eshte rezultat i veprimtarise antropogjene.

Nisur nga koncepti i teresise ekologjike keto habitate kane vlera dhe duhet te rehabilitohen.

Per kete ne zonen e kryerjes se punimeve do te mbillet bimesia e zones dhe bimesi e kultivuar si, ullinj, akacie, prrale dhe dushke, ne te gjitha sheshet e sigurimit qe do te dalin per cdo horizont shfrytezimi.

Distance ndermjet drureve te larte do te jete 6 metra dhe ndermjet rreshtave 4 metra. Numri I rreshtave do te jete nefunksion te gjerese se shesheve te sigurimit.

Pervec filizave do te mbillen edhe bimet barishtore ne sheshet e shkalleve per te krijuar siperfaqe te gjelber. Mbjellja e tyre do te permisoje ne menyre te dukshme peisazhin e zones dhe do te ndikojë ne rritjen e popullimit e numrit te gjitareve, shpendeve dhe zvarranikeve, sepse do te krijohen kushte te nevojshme per zhvillimin e tyre, te folezimit dhe do te eliminohet fenomeni i erozionit.

Per ndertimin e nenobjekteve do te shfrytezohen rruget egzistues te cilat jane te shumte ne zone dhe shkojne shume afer ,dhe ne gjithë nenobjekte jane deri te vendi i ndertimit te tyre.

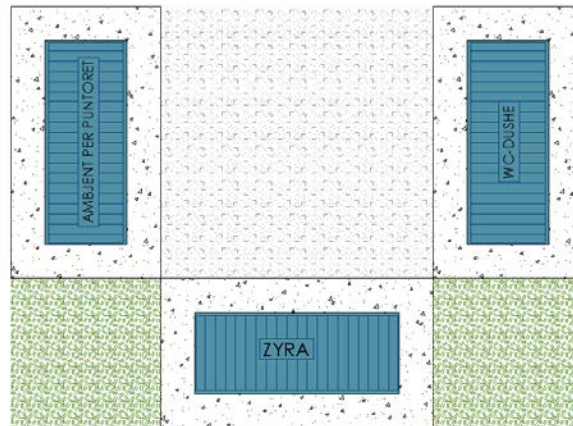
Per ndertimin e nenobjekteve do te perdoren sipas rastit dhe strukture materiale nga vendi si gure te cilet jane te shumte ne kete pellg.

➤ ***Lëndët e para që do të përdoren për ndërtimin dhe mënyra e sigurimit të tyre (materiale ndërtimi, ujë dhe energji***

Per ndertimin e nenobjekteve do te perdoret struktura beton/arme dhe gure, te cilat do te sigurohen pjeserisht me materialin e gurit qe del nga germimet dhe nje pjese e inerteve do te merren ne pikat me te aferta me zonen ku do te ndertohet Hec-i. Karburanti do te furnizohet nga subjekte te licencuara per import, ruajtje dhe tregtim te karburanteve ne republiken e Shqiperise. Ndersa per mbrojtjen nga pluhuri, per nevoja vetiake, punonjesit, mbrojtjen nga zjarri dhe sherbime te tjera do te perdoret uje. Uji qe do te perdoret per pregatitjen e betonit dhe perdorimet e tjera eshte i bollshem dhe gjendet ne afersi te nenobjekteve per pije do te sigurohet nga burimet ku sigurohet dhe nga banoret e fshatrave ku do te zhvillohet projekti.

Ky aktivitet eshte ndertimi i Hec. Vinjolli.1 i cili konsiston ne prodhimin e energjise elektrike duke perdor ujin e perrenjëve të varroshit ,Manazdresë dhe Lajthit. Uji perdoret jo vetem per prodhimin e energjise nepermjet turbinave por dhe rast pas rasti per lagjen e territorit ne menyre qe te mos kete krijim te pluhurave gjate veprimtarise se germimeve dhe transportit, sidomos ne kohe te thate dhe me ere, kjo sasi uji sigurohet permes depozitave te ujit qe shoqeria siguron per kete qellim. Lendet djegese qe perdorin mjetet e transportit sigurohet ne pika te furnizimit me karburant. Ndertimet e objekteve te sherbimit do te behet me material te lehta sanduici qe do te merren te gateshme nga subjekte te specializuara. Sasia 3 konteniere.

SKICA E SHESHIT TE KANTJERIT



- **Informacionin për lidhjet e mundshme të projektit me projekte të tjera ekzistuese përreth/pranë zonës së projektit:**

Aktiviteti i ndertimit të Hidrocentralit Vinjollit.1 bëhet në një territor ku nuk ka projekte të tjera që janë duke u zhvilluar aktualisht, por për lidhjet me sistemin elektrik lidhja do të bëhet me nënstacionin më të afërt që është ai i Suçit nëpërmjet linjes 20 kV me gjatësi 10.5 km.

- **Informacion për alternativat e marra në konsideratë, për sa i takon përzgjedhjes së vendndodhjes së projektit dhe teknologjisë që do të përdoret:**

Shoqëria “**Doma Group**” sh.p.k, ka marrë Miratimin Paraprak për zhvillimin e dhe ndertimin e Hec.Vinjollit.1. Duke përzgjedhur këto zone sepse ndodhet në afërsi të rrugës ekzistuese ka kushte të mira shfrytëzimi të potencialit Energjitik të përrrenjëve të Varroshit, Manazdresë dhe Lajthit larg qendrave të banuara si dhe kapacitet të konsiderueshëm në prodhimin e energjisë Elektrike.

Thëksojmë për organet vendimmarrese, se mundësia e alternativave të marra në konsideratë për përzgjedhjen e vendndodhjes së projektit nga subjektet ndertuese në teresi janë në nivele të kufizuara për këto arsye:

- Zona e ndertimit per shfrytezim te potencialit uxor, percaktohet nga MEI me propozim te Subjektit dhe shqyrtimin e miratimit te AKBN pas plotesimit te nje sere kushtesh teknike dhe financiare nga Subjekti i interesuar per kete aktivitet.
 - Investitori ka perzgjedhur kete zone per investim pasi eshte zone e lire nga pikpamja e shfrytezimit te potencialit uxor dhe eshte e vetmja mundesi per shfrytezim ne kete zone (duke shfrytezuar perrenjtë e Varroshit, Manzdrësë dhe Ljthit).
- ***Të dhënat për përdorimin e lëndëve të para gjatë funksionimit, përfshirë sasi të ujit të nevojshëm, të energjisë, lëndëve djegëse dhe mënyrën e sigurimit të tyre;***

Uji perdoret jo vetem per prodhimin e energjise nepermjet turbinave por dhe rast pas rasti per lagjen e territorit ne menyre qe te mos kete krijim te pluhurave gjate diteve te nxehta dhe kur eshte e nevojshme, sidomos ne kohe te thate dhe me ere, kjo sasi uji sigurohet perms depozitave te ujit qe shoqeria siguron per kete qellim. Lendet djegese qe perdorin mjetet e transportit sigurohet ne pika te furnizimit me karburant.

- ***Aktivite të tjera që mund të nevojiten për zbatimin e projektit, si ndërtimi i kampeve apo rezidencave etj:***

Ne fazen e ndertimit te Hidrocentralit nuk do te do te kete nevojë per ndertim te kampit pasi punetoret do te akomodohen ne fshatrat me te afert u dhe do te jete dhe numri me i madh i punetorve, per mbajtjen e materialve dhe organizimin e punimeve do te instalohen tre kontinier qe do te sigurohen te gatshme nga subjekte qe disponojne te tilla.

- ***Informacion për lejet, autorizimet dhe licencat e nevojshme për projektin, në përputhje me përcaktimet e bëra në legjislacionin në fuqi, si dhe institucionet kompetente për lejimin / autorizimin / licencimin e projektit:***

Pasi eshte dhene autorizimi i miratimit paraprak nga MEI per vazhdimin e procedurave te metejshme per marrjen e lejes se ndertimit per Hec. Vinjoli.1, pjese e procedures per marrjen e lejes se ndertimit eshte dhe pajisja me Deklarate Mjedisore.

-
- ***Kopje të lejeve, autorizimeve dhe licencave që disponon zhvilluesi për projektin e propozuar, në përputhje me përcaktimet e bëra në legjislacionin në fuqi, si dhe institucionet kompetente për lejimin / autorizimin/licencimin e projektit.***

Per zhvillimin e projektit Zhvilluesi deri ne kete faze disponon vetem lejen e Miratimit Paraprak te MEI per ndertimin e Hec. Vinjoli.1 qe i hap rruge fazes se plotesimit te dokumentacionit per marrjen e lejes perfundimtare Zhvillimore.

REFERENCAT

Referuar:

Literatura:

	<i>Autori</i>	<i>Viti Bot.</i>
<i>Klasifikimi i tokave te Shqiperise</i>	<i>K.Cara; F.Gjoka</i>	<i>2003</i>
<i>Hartografimi gjeologo-ambiental</i>	<i>J. Hoxha</i>	<i>2000</i>
<i>Buletini mjedisor</i>	<i>A.K.M</i>	<i>1999, 2000</i>
<i>Harta e klasifikimit te tokave te Shqipërisë</i>	<i>Grup autorësh</i>	<i>2003</i>
<i>Hidrologjia e Shqipërisë</i>	<i>HMI</i>	<i>1984</i>
<i>Raport mbi gjendjen e mjedisit ne Shqipëri</i>	<i>Grup autorësh</i>	<i>2004</i>
<i>Plani Kombëtar i Veprimit ne Mjedisit</i>		
<i>Gjeografia fizike e Shqipërisë (Vëll 1 & 2)</i>	<i>F. Krutaj</i>	<i>1991</i>
<i>Hidrogeologjia</i>	<i>Xh. Xhemalaj</i>	<i>1997</i>
<i>Ekologjia</i>	<i>N. Peja;</i>	<i>1999</i>
<i>Ekologjia dhe ekosistemet e saj</i>	<i>V.Peculi; A.Kopali</i>	<i>2006</i>
<i>Web site te ndryshme.</i>		

Ekspert Mjedisi

Ing:E. XHAFERI

Studio : “AM –RES’ sh.p.k



Qendra Kombëtare e Biznesit
National Business Center

LICENCË

Numri serial: LN-3491-07-2017
NUIS/NIPT: L62015011T



MINISTRIA E ZEVILLIMIT
EKONOMIK, TURIZMIT,
TREGTISE DHE SIFERKARVES

Subjekti: AM-RES

Adresa: TIRANE, TIRANE, TIRANE, Bulevardi Zogu i I, Pallati Kosovarit,
Kat.6, apartamenti.6

Kodi: III.2.A (1+2)

Kod tjetër:

Afati i vlefshmërisë: Pa afat

Data e lëshimit: 03/07/2017

Kategoria

Shërbime ekspertize dhe/ose profesionale lidhur me ndikimin në mjedis

Nënkategoria

Veprimtaritë e ekspertizës lidhur me ndikimin në mjedis

Veprimtari specifike

- Ndikim në mjedis
- Auditim mjedisor

Specialiteti

Emërtimi përshkrues i veprimtarisë

Veprimtaritë e ekspertizës lidhur me ndikimin në mjedis (Auditim mjedisor dhe Vlerësimi i ndikimit në mjedis

Kufizime specifike

Licenca ushtrohet sipas kufizimeve në legjislativin në fuqi

Detyrime specifike

Licenca ushtrohet sipas detyrimeve në legjislativin në fuqi

Vendi i kryerjes së veprimtarisë

Në të gjithë territorin e Republikës së Shqipërisë.

Nënshkrimi i sporteilit:

Ky dokument mbetet pronë e Qendrës Kombëtare të Biznesit dhe duhet të kthehet në rast se ka ndryshim të ndonjë detaji ose ndërpritet detyrimi ligjor për të qenë person i tatueshëm.

REPUBLIKA E SHQIPËRISE
MINISTRIA E MJEDISIT

Nr. 5062 Prot.

Tiranë, më 22.06 2017

Nr. identifikues 350



ÇERTIFIKATË

Në mbështetje të Vendimit të Këshillit të Ministrave Nr. 122, datë 17.02.2011 Për një ndryshim në Vendimin Nr. 1124, datë 30.7.2008, të Këshillit të Ministrave, "Për miratimin e rregullave, të procedurave dhe kriterëve për pajisjen me certifikatën e specialistit, për vlerësimin e ndikimit në mjedis dhe auditimin mjedisor":

Z. EKREM XHAFERI

Çertifikohet për hartimin e raporteve të vlerësimit të ndikimit në mjedis, për të kryer auditimin mjedisor, për hartimin e ekspertizave për probleme mjedisore dhe thirrjen si ekspert për të vlerësuar një raport të vlerësimit të ndikimit në mjedis ose rezultatet e një auditimi.

MINISTRI


Lefter KOKA

