

KONSULTIMI ME PUBLIKUN

"MENAXHIM I MARMITAVE KATALITIKE", VAQARR, TIRANE



**ME ZHVILLUES "GLOBAL RESOURCE TRADING" SH.P.K.
NIPT: L52117145V**

VENDIM VNM PARAPRAKE: AN020520230007, datë:

12.06.2023, Komisioni 65

PASQYRA E LENDES

1. HYRJA

1.1 PERSHKRIMI I PROJEKTIT

2. INFORMACION LIDHUR ME IDENTIFIKIMIN E NDIKIMEVE TE MUNDSHME, NEGATIVE, NE MJEDIS, TE PROJEKTIT

3. PERSHKRIMI PER SHKARKIMET E MUNDSHME NE MJEDIS

4. TE DHENA PER SHTRIRJEN E MUNDSHME HAPESINORE TE NDIKIMIT NEGATIV NE MJEDIS

5. MASAT E MUNDSHME PER SHMANGIEN DHE ZBUTJEN E NDIKIMEVE NEGATIVE NE MJEDIS;

6. NDIKIMET E MUNDSHME NE MJEDISIN NDERKUFITAR (NESE PROJEKTI KA NATYRE TE TILLE).

7. PERFUNDIME DHE REKOMANDIME

1. HYRJA

Në mbështetje të Ligjit Nr. 12/2015 "Për disa ndryshime në ligjin nr. 10440, datë: 07.07.2011, "Për Vlerësimin e Ndikimit në Mjedis", VKM 714, datë: 06.11.2019, për disa ndryshime dhe shtesa në VKM 686, datë: 29.07.2015, "Për miratimin e rregullave, përgjegjesive e afateve, për zhvillimin e procedurës së transferimit të Vendimit e Deklaratës Mjedisore", të ndryshuar, AKM-ja pas përfundimit të procedurës paraprake të VNM-së, vendosi që projekti nuk duhet t'i nënshtrohet procedurës së

VNM-së thelluar. Per sa me siper subjekti Global Resource Trading” Sh.p.k aplikon per Konsultimin me Publikun sipas ligjit ne fuqi.

1.1 PERSHKRIMI I PROJEKTIT

• PERSHKRIMI I OBJEKTIT

Objekti i marre ne studim gjendet ne Njesine Administrative Vaqarr, Qarku Tirane, konkretisht ne koordinatat e renditura me poshte:

Koordinatat kufizuese te prones:

Pika	KRGJSH		GAUSS KRUGER		UTM	
	E	N	E	N	E	N
1	477945.642	4572751.092	4394309.147	4573618.718	394220.804	4571658.125
2	477967.927	4572724.477	4394331.128	4573591.845	394242.775	4571631.263
3	477864.405	4572673.371	4394227.009	4573541.927	394138.699	4571581.365
4	477853.236	4572692.507	4394216.060	4573561.193	394127.754	4571600.624

Koordinatat e objektit:

Pika	KRGJSH		GAUSS KRUGER		UTM	
	E	N	E	N	E	N
5	477952.873	4572732.519	4394316.165	4573600.061	394227.819	4571639.475
6	477896.503	4572706.372	4394259.489	4573574.561	394171.166	4571613.986
7	477890.083	4572715.718	4394253.177	4573583.981	394164.856	4571623.402
8	477940.668	4572746.090	4394304.116	4573613.773	394215.774	4571653.182

Ne vijim paraqitet ortofoto e objektit (burimi: ASIG):



Fig. Ortofoto e objektit ne studim (burimi: ASIG)

Duke qene se ortofoto e ASIG i perket vitit 2019, me poshte paraqitet ortofoto nga Google Earth ku dallohen qarte kufijte e prones dhe gjithashtu objekti qe eshte i ndertuar.



Fig. Ortofoto e objektit ne studim (burimi: Google Earth)

Objekti ndodhet ne Zonen Kadastrale nr. 3712, ne pasurine me nr. 6/16 dhe ka nje siperfaqe totale prej 3850m². Zhvilluesi "Global Resource Trading" Sh.p.k. ka marre me qera ndertesen nga pronari z. Avdulla Bana. Me poshte paraqitet kontrata e qerase se objektit.

• PERSHKRIMI I AKTIVITETIT

Aktiviteti qe do te kryhet ne objekt (i cili eshte i ndertuar dhe i pergatitur per funksionim) konsiston ne menaxhimin e marmitave katalitike. Qellimi i aktivitetit eshte menaxhimi i marmitave ne perputhje te plote me legjislacionin kuader ne fuqi per menaxhimin e integruar te mbetjeve dhe gjithashtu ne zbatim te standardeve e praktikave me te mira perkatese, duke minimizuar ndikimin ne mjedis.

Referuar Ligjit nr. 10440/ 2011 "Per vleresimin e ndikimit ne mjedis", i ndryshuar, ky aktivitet perfshihet ne Shtojcen II e klasifikohet ne kategorite e listuara me poshte:

11. Projekte te tjera.
 - a) Instalimet per asgjesimin e mbetjeve (projekte te cilat nuk perfshihen ne shtojcen I);
 - b) Depot e skrapit te hekurit, perfshire ato nga automjetet;

Kapaciteti i aktivitetit eshte i ndryshueshem ne varesi te sasive te lendeve te para (pra marmitave katalitike), gjithsesi kapaciteti maksimal i pajisjeve te aktivitetit eshte 2000 lt/ dite (mulliri me top, pajisje grimcuese).

Proceset qe do te kryhen ne instalim paraqiten ne forme skematike me poshte:

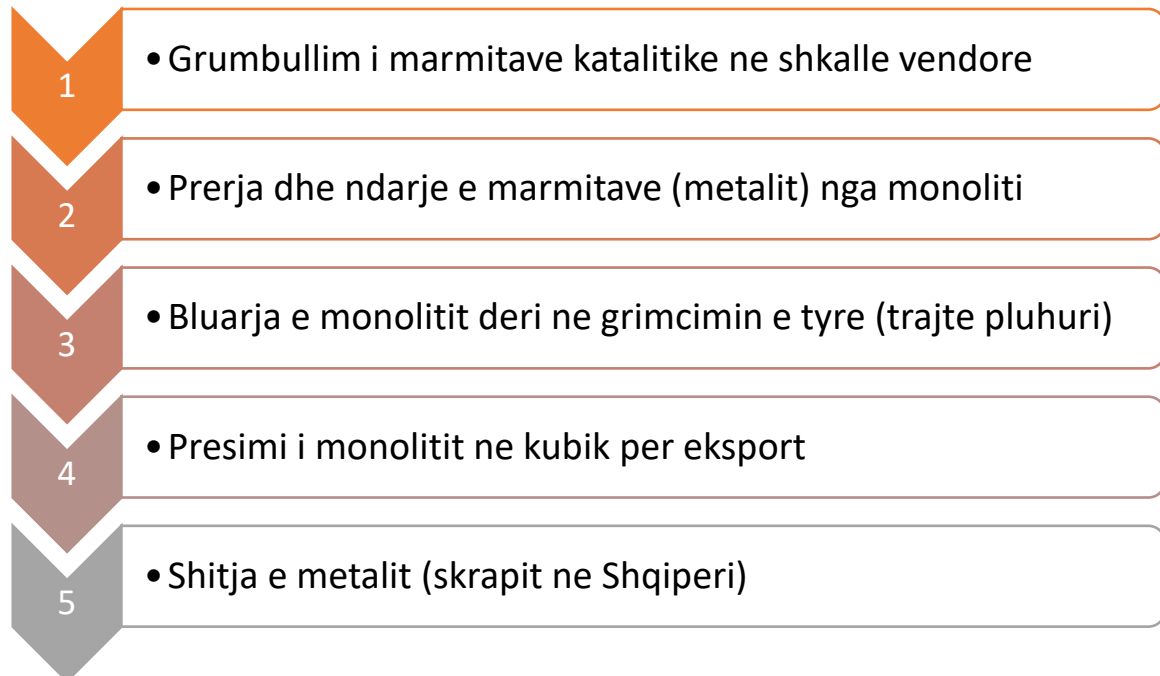


Fig. Skema e zhvillimit te aktivitetit

Keto procese, se bashku me makinerite e nevojshme per mbarevajtjen e aktivitetit (te cilat jane te instaluar ne objekt tashme) paraqiten ne menyre te detajuar me poshte:

1. Procesi i pare eshte ai i grumbullimit brenda Shqiperise te pjeseve te kembimit (marmita katalitike). Qellimi kryesor i aktivitetit eshte asgjesimi i mbetjeve te marmitave katalitike sipas percaktimeve te Ligjit nr. 10463/2011 "Per menaxhimin e integruar te mbetjeve".

Referuar VKM nr. 99/2005 "Per miratimin e katalogut shqiptar te mbetjeve", lendet e para per veprimtarine klasifikohen ne kodet e meposhtme:

Lende te para (marmita katalitike)



Mbetje qe gjenerohen
pas aktivitetit

16 08 01 Katalizatore te harxhuar qe kane ar, argjend, renium, radium, paladium, iridium, ose platinium (pervec 16 08 07)
16 08 07* Katalizator te harxhuar te kontaminuar me substanca te rrezikshme

16 01 17 Metale ferore
16 01 18 Metale jo-ferore
19 12 02 Metale ferore
19 12 03 Metale jo-feror

2. Pasi jane gumbulluar marmitat fillon procesi i prerjes me makinerine prerese e cila ben ndarjen e metalit nga monoliti.



Fig. Makineria prerese

3. Pasi eshte kryer ndarja e metaleve nga monoliti, metali grumbullohet ne vasketa per shitje me pas ndersa monoliti kalon ne makinerine e bluarjes.



Fig. Makineria bluarese

4. Pasi eshte kryer bluarja me makinerine e mesiperme kalojme ne presimin e monolitit duke u kthyer ne kubike te trasportueshem me makinerin e meposhtme:



Fig. Makineria presuese

5. Hapi i fundit eshte shitja e metaleve te gumbulluara dhe shitja e monolitit, te cilat do te shqyrtohen ne baze te kerkeses se tregut.

Me poshte jepet pershkrimi i makinerive te perfshira ne proceset e punes:

- **Gersheret hidraulike (modeli NH 450)**

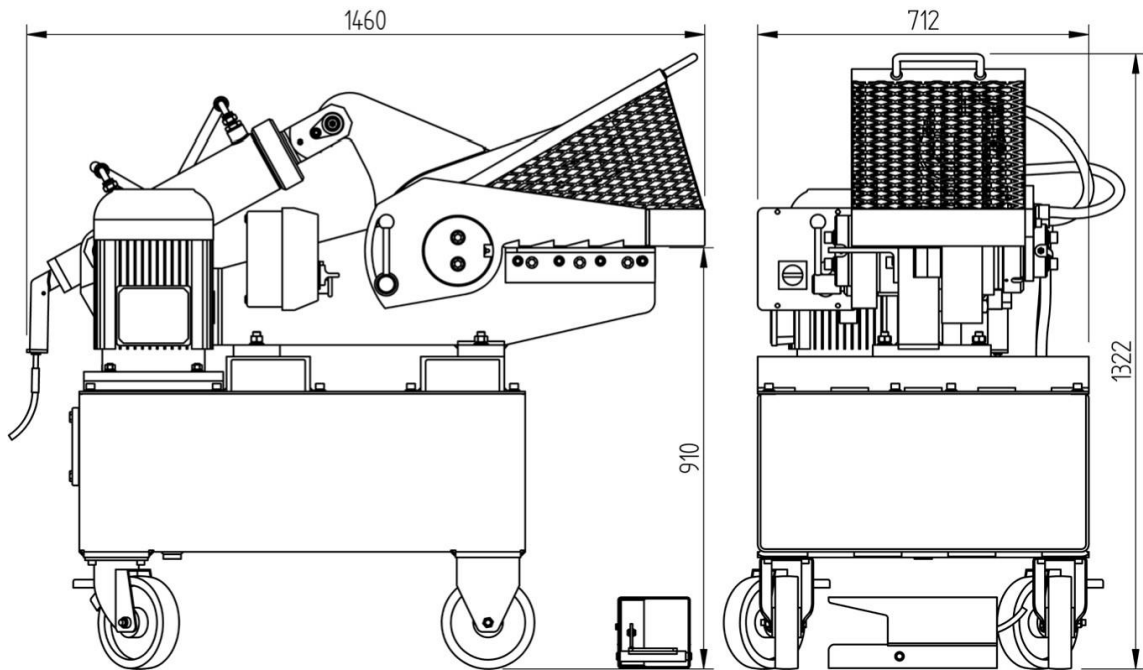
Ndarja e pjeseve metalike nga marmitat realizohet me ane te gershereve metalike, te cilat jane paraqitur me poshte. Zhvilluesi nuk kryen trajtim te metejshem te metaleve te vecuara, por keto pjese magazinohen dhe transportohen nga operatore te licencuar per grumbullimin, transportimin dhe asgjesimin e tyre.

Gersheret duhet te vendosen ne nivelin e dyshemese, ne menyre ideale ne beton te forte, ne nje vend me drite te mire dielli. Gersheret nuk duhet te jene ne gjendje te anojne perpara ose prapa gjate funksionimit.

Gersheret duhet te instalohen ne nje vend te tille qe operatori te mund te levize lirshem rreth gershereve. Zona e punes rreth gershereve duhet te jete pa mbetje dhe copa metali. Themeli i gershereve duhet te jete i tille qe zhurma e emetuar te mos perforcohet nga mjedisi dhe nuk nderhyn ne punen ne stacionet e tjera te punes.



Specifikimet teknike te pajisjes



Gjatesia e thikes	400mm
Hapja e thikave	180mm
Gjatesia e prerjes	930mm
Pesha	950kg
Kapaciteti	220l
Niveli i zhurmes	70±5 dBA
Karakteristikat e rrymes elektrike	32A 380 - 415V 50hz
Fuqia e motorit	7.5 kW/ 1450rpm
Presioni hidraulik maksimal	181 Bar
Forca minimale e prerjes	70t

- **Mulliri (pajisja bluarese) me kapacitet 50 litra**

Mulliri per analize ben pjese ne grupin e mullinjve gravitacionale, ne te cilet zinxhuret e bluarjes perdoren si media bluarese. Mjetet bluarese jane bere nga materiale me densitet te larte dhe gerryerje te ulet, mediat bluarese me te perdorura jane media bluarese celiku me fortesi nga 40 deri ne 60 HRC (ne varesi te specifikes se materialit te perpunuar).

Perziesit perdoren per bluarje te thate ne nje sistem te vazhdueshem dhe grupor te materialeve te forta mesatare dhe te buta. Ato perdoren ne industri te ndryshme si:

- industria minerare per perpunimin e metaleve,
- industria e cimentos,

- industria e qeramikes,
- industria e energjise.

Mullinjte e ketij lloji punojne ne nje cikel te mbyllur.

Pjesa kryesore e mullirit eshte nje daulle e konstruksionit te salduar. Kunjat jane ngjitur ne muret anesore te daulles, te cilat qendrojne ne kushineta rrotulluese. Mbeshtetjet e kushinetave jane te lidhura me bulona ne strukturen mbeshtetese, e cila mbeshtetet ne kornizat e themelit, levizja e mullirit kryhet nga nje motor elektrik, i montuar ne fund te daulles.

Pjesa e sipërme e daulles eshte nje pusete e pajisur me dy doreza per ngritjen e saj. Ky kapak perdoret per ngarkimin dhe shkarkimin e mullirit. Perzieresi eshte i pajisur me nje mur anesor te vidhosur, i cili perdoret per te zbrazur mullirin nga materiali i ricikluar.

Ne pjesen e mesme te daulles, eshte montuar nje koke, ne te cilen jane vidhosur dy zinxhire, te ashtuquajturat zinxhire media bluarese, detyra e te cilave eshte te shtypin materialin gjate funksionimit te mikserit/ mullirit.

- Pershkrimi i funksionimit te mullirit

Perpara fillimit te ciklit te bluarjes, perzieresi duhet te vendoset me kapakun ne pjesen e sipërme. Ky rregullim behet me ane te nje bllokimi mekanik manual. Mulliri duhet te mbushet ne rendin e meposhtem:

1. Mbushet kazani me sasine e lendes se pare te lejuar per nje cikel bluarjeje. Kjo duhet te behet me kujdes ne menyre qe te mos demtohet media bluarese.

Ne rastin e bluarjes se lendeve te para me nje peshe specifike te larte ose ngjitjes se bashku, cikli i mbushjes se lendes se pare duhet te ndahet ne dy faza. Kur bluhet lendet e para te forta, ngarkimi i mullirit duhet te pershtetet me aftesite fillestare te makines se mullirit.

Pas ngarkimit, mbyllet puseta me kapak duke shtrenguar viden qe ndodhet ne mes te pusetes, anohet kazani ne pozicionin e punes dhe ndizet mulliri.

Cikli i bluarjes zgjat ne varesi te llojit te lendeve te para te bluara dhe varet nga shkalla e kerkuar e bluarjes. Koha e bluarjes praktikisht percaktohet nga teknologu i perdoruesit.

Pas perfundimit te ciklit te bluarjes, tamburi i mullirit duhet te vendoset me vrimen e kullimit ne pozicionin me te pershtatshem (vertikal) per heqjen e kapakut. Me pas hiqet kapaku i pusetes dhe anohet mulliri ne nivelin e shkarkimit te materialit te bluar.

- Te dhenat teknike te mullirit (pajisja bluarese)

1. Dimensionet e pergjithshme te jashtme:
 - gjatesia - 600 mm.
 - gjeresia - 1000 mm.
 - lartesia - 1620 mm.

2. Dimensionet e kazanit te mullirit:

- diametri i kazanit - 400 mm.
- gjatesia e kazanit - 400 mm.

3. Mbajtja e mullirit (daulles):

- tamburi mbeshtetet ne te dyja anet nga nje njesi mbajttese, d.m.th. ne nje kornize UCP 208.

- **Ventilatori (me kapacitet 8900 m³/h)**

Njesia eshte prodhuar nga pjeset e pershkruara me poshte (dizajni dhe vizatimet e produktit) dhe projektuar ne menyre qe me ane te nje kolektori (i perbere nga thithesi dhe qesja) te thithe pluhurin kudo ose ne afersi te ventilatorit duke perdorur nje makine te lidhur me nje motor elektrik. Njesia mund te projektohet dhe prodhohet ne lloje dhe modele te ndryshme.

- Kushtet e funksionimit te sistemit
 - o Vlera e temperatures se ambientit te punes: ndermjet -25°C dhe +55°C
 - o Lageshtia e ambientit: nuk duhet te kaloje 95% lageshtine relative
 - o Lartesia operative: max. 1000 m mbi nivelin e detit
 - o Temperatura gjate transportit dhe ruajtjes: +70°C (nuk duhet te kaloje 24 ore)

Sistemi i nxjerrjes eshte projektuar dhe prodhuar per perdorim ne zonen e prodhimit (ne vende dhe makineri per perpunimin e katalizatoreve metalike dhe qeramikes ne vende te destinuar per perpunim, etj.) per te thithur grimca te vogla, te huaja ne qese, perreth ose ne vendin e treguar, sipas qellimit.

Me poshte specifikohen lloji/modeli dhe specifikimi teknik i njesise se nxjerrjes:

- o Lloji - Ventilator
- o Modeli - OW 300
- o Tensioni i furnizimit - 380V
- o Fuqia - 7,5 kW
- o Qarkullimi - 2980 dd
- o Lloji i filtrit - dyfish, fleksibel, poliester
- o Madhesia e filtrit - fi 160 x 935 mm.
- o Numri i filtrave - 45
- o Kapaciteti - 8900 m³/h
- o Permasat (gjatesia x gjeresia x lartesia) - 921 x 2342 x 2304
- o Pesha (neto) - 500 kg.

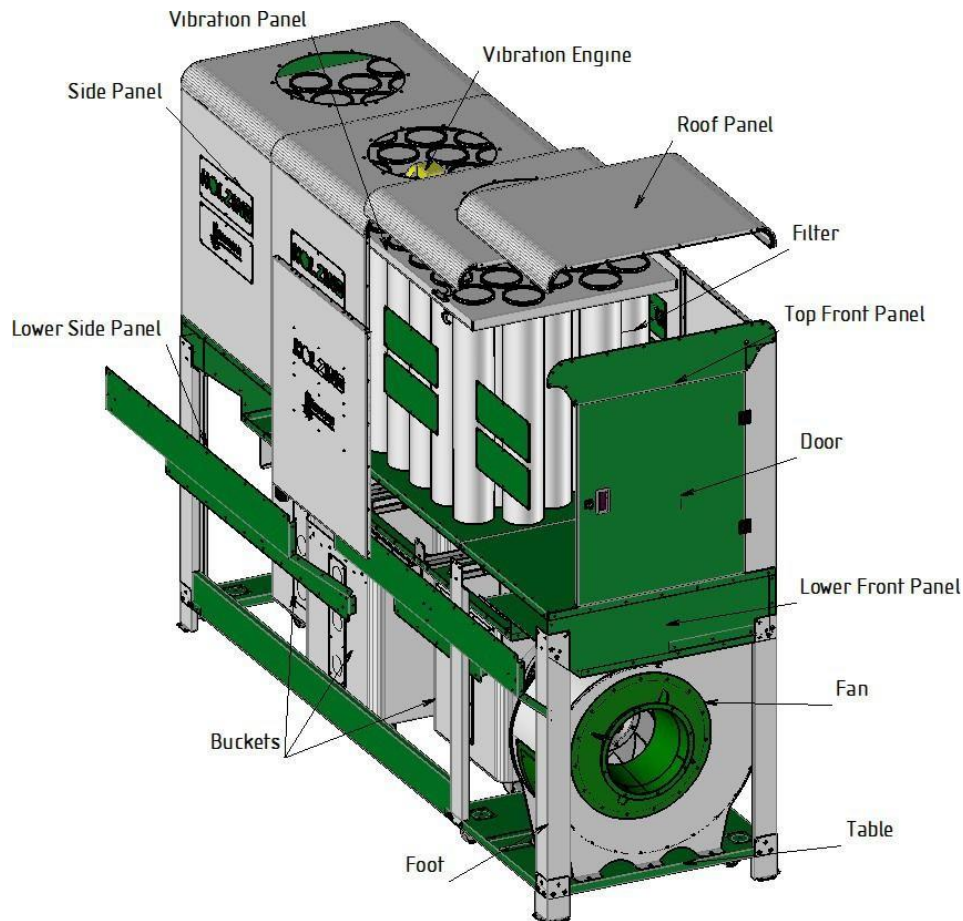


Fig. Pjeset perberese te ventilatorit

- **Mulli me top (me kapacitet 2000 litra/ dite)**
 - Perdorimi i synuar i mullirit

Nje mulli me top i perket grupit te mullinjve te gravitetit, ne te cilin media bluarese funksionojne si topa me diametra te ndryshem. Mjetet bluarese jane bere nga materiale me densitet te madh, media bluarese me te perdorura jane mediat bluarese prej celiku dhe qeramike. Megjithate, per shembull, ne piroteknike, perdoren mjete bluarese te bera nga materiale qe nuk ndezin si plumbi me antimon.

Mullinjte me top perdoren per bluarje te lagesht dhe te thate ne nje sistem te vazhdueshem dhe periodik, dhe per bluarje te materialeve te forta mesatare dhe te buta. Ato perdoren ne industri te ndryshme si:

- industria minerare ne perpunimin e metaleve,
- industria e cimentos,
- industria e qeramikes,
- industria e energjise (kur digjet pluhuri i qymyrit dhe pergatitet sorbent per instalimet e desulfurizimit te gazrave te gripit).

Mullinjte e ketij lloji punojne ne cikle te hapura dhe te mbyllura. Keto mullinj gjate bluarjes mund te thajne ose pjekin njekohesisht materialin brenda mullirit. Mullinjte e topit gjejne perdorim edhe ne shkalle laboratorike, nje aplikim i tille eshte prodhimi

i materialeve piroteknike, ku duhet te perdoren media bluarese te lidhjeve te pershtatshme parandaluese per te shmangur shperthimin e materialeve te bluara ne dhomen e mullirit.

- Pershkrimi i pergjithshem i mullirit

Pjesa kryesore e mullirit eshte nje daulle me strukture te salduar, e lidhur me bulona ne nje nga muret anesore.

Pivotat jane ngjitur ne muret anesore te daulles, te cilat qendrojne ne kushineta rrotulluese. Shtresat mbajtese jane te lidhura me bulona ne strukturen mbeshtetese, e cila mbeshtetet ne kornizat e themelit, dhe levizja e mullirit realizohet nga nje motor ingranazhi i pajisur me nje frenim. Ky frenim e ben me te lehte manovrimin e mullirit gjate ngarkimit dhe shkarkimit. Ka nje celje ne kazanin e mullirit me dy mbulesa alternative. Ky kapak perdoret per ngarkimin dhe shkarkimin e mullirit. Muri anesor i ndashem perdoret per montimin e veshjes se blinduar. Ne pjesen qendrore te kazanit eshte montuar nje mburoje, detyra e se ciles eshte te mbledhe materialin e tokes gjate shkarkimit nga daulle dhe ta drejtoje kete material ne transportuesin marres. Kjo mbulesa ka nje lidhes per nxjerrjen e pluhurit ne te cilin duhet te lidhet nje tub nga sistemi i nxjerrjes se pluhurit per periudhen e shkarkimit te materialit nga mulliri.

- Pershkrimi i funksionimit te mullirit

Para fillimit te ciklit te bluarjes, mulliri duhet te vendoset prane kapakut ne pozicionin e siperm per te ngarkuar materialin per bluarje. Ky rregullim ndodh me ane te nje marshi te pajisur me nje frenim. Mulliri duhet te mbushet ne rendin e meposhtem:

1. Mbushet kazani me lende te pare ne sasine e lejuar per nje cikel bluarjeje (media bluarese duhet te ngarkohet perpara se te ushqehet lenda e pare). Kjo duhet te behet me kujdes ne menyre qe te mos demtoje median e bluarjes dhe veshjen e blinduar.
2. Gjate bluarjes se lendeve te para me peshe specifike te larte, cikli i mbushjes se materialit duhet te ndahet ne dy faza. Gjate bluarjes se lendeve te para me nje sasi te vogel lageshtire, ngarkesa e mullirit duhet te pershtatet ne funksionim me kapacitetet e makines se mullirit.
3. Pas ngarkimit, mbyllet puseta me kapak te plote dhe fillohet mulliri. Cikli i bluarjes zgjat ne varesi te llojit te lendeve te para te tokezimit dhe varet nga shkalla e bluarjes se kerkuar. Pas perfundimit te ciklit te bluarjes, kazani i mullirit duhet te vendoset me vrimen e kullimit ne pozicionin me te pershtatshem per zhvidhosjen e kapakut, por jo shume te ulet per te parandaluar qe media bluarese te bjere vete nga kazani. Me pas hiqet kapaku i pusetes dhe ne vend te tij vidhohet kapaku i sites dhe fillohet mulliri.

Te dhenat teknike

1. Dimensionet e pergjithshme te jashtme - ne varesi te ingranazhit te perdorur:
 - gjatesia - nga 3500 mm. deri ne 4000 mm.
 - gjeresia - nga 2300 mm. deri ne 2700 mm.
 - lartesia - nga 3400 mm. deri ne 3600 mm.
2. Dimensionet e veshjes se jashtme te mullirit:
 - gjatesia - 2300 mm.
 - gjeresia - 1500 mm.
 - lartesia - 1500 mm.
3. Dimensionet e kazanit te mullirit:
 - diametri i kazanit - 1220 mm.
 - gjatesia e kazanit - 2000 mm.
4. Kushineta e mullirit (daullja):
 - tamburi mbeshtetet ne te dy anet nga nje kushinete, se bashku me nje mbajtes rul sferik (modeli SNH 222/319).

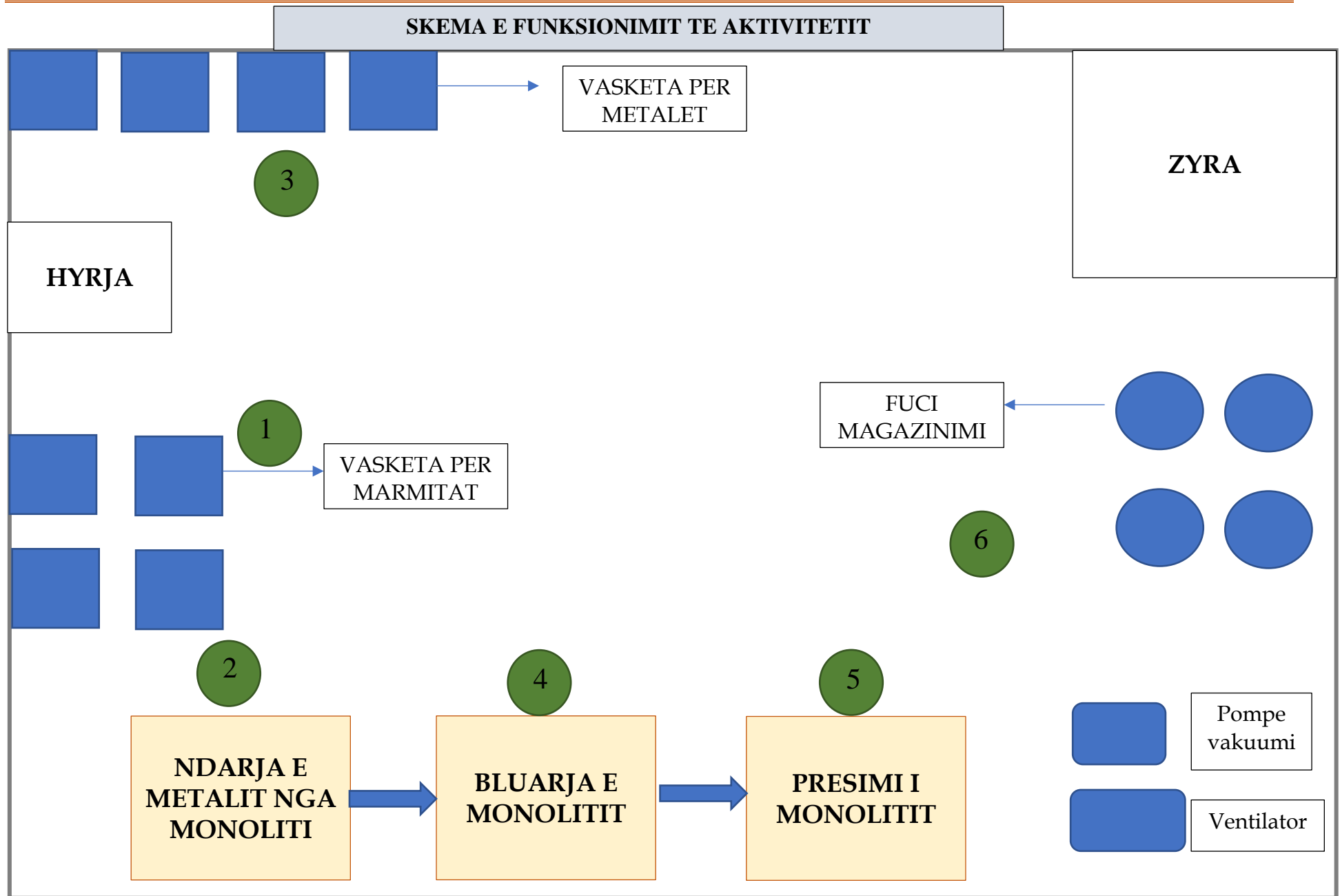
Permasat e pergjithshme te jashtme, dimensionet e jashtme te veshjes se mullirit mund te ndryshojne si rezultat i perdorimit te teknologjive te ndryshme te levizjes.

- **Pompa e vakuumit me fuqi 15 kW**

Pompa e vakumit eshte projektuar per thithjen dhe grumbullimin e pluhurit dhe grimcave te ngurta te krijuara gjate perpunimit te katalizatoreve qeramike ose metalike ne mullinj me top, kapanone, therrmues, miksera dhe gershere hidraulike. Mund te perdoret gjithashtu si fshese me korrent industrial ose pajisje per grumbullimin e kokrrizave.

Pompa e vakumit eshte projektuar per funksionim te vazhdueshem. Duhet te shmanget fillimi shume i shpeshte i pajisjes.

Pompa eshte projektuar per te nxjerre ajrin e ndotur me grimca pluhuri dhe lende te ngurta te vogla. Ndalohet perdorimi i pajisjes per nxjerrjen e perzierjeve te gazrave ose pluhurit shperthyes, substancave viskoze, lengjeve, perberjeve kimikisht agresive ose me nje temperature mbi +60°C. Temperatura maksimale e ambientit te pompes nuk duhet te kaloje 40°C, minimumi eshte -15°C. Pompa e vakumit eshte e mbrojtur me boje kunder korrozionit, megjithate, per te zgjatur jeten e saj te sherbimit, ajo duhet te mbrohet nga ndikimet e kushteve te motit (p.sh. bora, shiu, rrezet e teperta te diellit). Rrethinat e pompes nuk duhet te permbajne perzierje shperthyes, perberje kimikisht agresive, substanca viskoze, lengje, substanca me lageshti te larte. Pajisja nuk duhet te ekspozohet ndaj rrezatimit (p.sh. mikrovale, ultravjollce, lazer, rreze X).



2. INFORMACION LIDHUR ME IDENTIFIKIMIN E NDIKIMEVE TE MUNDSHME, NEGATIVE, NE MJEDIS, TE PROJEKTIT

Metodika e identifikimit te ndikimeve te mundshme ne mjedis

Cdo veprimtari e re qe zhvillohet ne mjedis shoqerohet me pasoja dhe ndikime qe jane pjese e kompromisit qe shoqeria jone ka zgjedhur per t'u zhvilluar. Vleresimi i ndikimeve te mundshme ne mjedis si pasoje e zbatimit te projektit te propozuar eshte bere gjykuar mbi faktoret qe lidhen me natyren e veprimtarise, teknologjine e perdorur, menyren e funksionimit, sasine e energjise qe do te prodhohet, lendet e para te perdorura dhe mbetjet e gjenerura, te gjitha nen kontekstin e mjedisit fizik, biologjik dhe socio-ekonomik.

Identifikimi i ndikimeve te mundshme ne mjedis eshte analizuar sipas fazave te veprimtarise si me poshte:

- Ne fazen e funksionimit te aktivitetit te menaxhimit te marmitave katalitike

Ky raport hartohet mbi bazen e mbrojtjes se mjedisit dhe ne funksion te institucioneve vendim-marrese per licensimin ose jo te aktiviteve te ndryshme. Me mbrojtje te mjedisit do te kuptojme veprimtarite te cilat zhvilohe duke pasur parasysh parimet baze te mbrojtjes se mjedisit te cilat jane:

- Parimet e mbrojtjes se mjedisit
- Parimi i zhvillimit te qendrueshem
- Parimi i parandalimit dhe marrja e masave paraprake
- Parimi i ruajtjes se burimeve natyrore
- Parimi i zevendesimit dhe/ose kompensimi
- Parimi i pergjegjesise se ndersjelle dhe bashkepunimit
- Parimi "Ndotsi paguan"
- Parimi i se drejtes per informim dhe i pjesemarrjes se publikut
- Parimi i nxitjes se veprimtarive per mbrojtjen e mjedisit

Mbrojtja e mjedisit nenkupton mbrojtjen e integruar te perberesve te mjedisit nga ndotja, si vecmas, ashtu dhe ne kombinim, duke pasur parasysh nderveprimet ndermjet tyre dhe qysh ne fazen e planifikimit te zhvillimit te nje territori te caktuar.

Mbrojtja e Perberesve te Mjedisit klasifikohet ne:

- Mbrojtja e ajrit
- Mbrojtja e ujerave
- Mbrojtja e tokes
- Mbrojtja e natyres
- Ndryshimet klimatike

Ndikimet kryesore ne mjedis nga funksionimi i aktivitetit te menaxhimit te marmitave katalitike specifikisht per llojin konsiston ne vija te pergjithshme si me poshte:

- Emetimet ne ajer (gaze, grimca, aroma)
- Zhurmat
- Ndikimi ne flore/ faune
- Mbetjet e gjeneruara dhe menaxhimi i tyre
- Ndikime socio-ekonomike
- Ndikim ne rritjen e trafikut rrugor

Ne paragrafet qe vijojne do te identifikojme ndikimet e mundshme qe do te kete ne mjedis veprimtaria e aktivitetit te menaxhimit te marmitave katalitike. Kete identifikim do ta bejme sipas elementeve te vecante te mjedisit: ne ujrat siperfaqesore, ne ujerat nentokesore dhe ne toke e ne shkembinjte e zones se veprimtarise e perreth saj.

Theksojme se aktiviteti nuk perfshin faze ndertimi, pra godina eshte tashme e ndertuar dhe pajisjet jane instaluar e do te vendoset ne funksion pas pajisjes me autorizimet dhe lejet e nevojshme. Me poshte jane paraqitur ndikimet e mundshme gjate fazes operacionale te instalimit, ku Zhvilluesi do te aplikojte masat parandaluese te ndikimeve dhe nese kjo nuk eshte e mundur atehere do te aplikohen masat zbutese te ndikimeve.

- **Ndikimi ne mjedis pergjate fazes se funksionimit te aktivitetit te menaxhimit te marmitave katalitike**

- **Ndikimi ne ujerat siperfaqesore**

Nga ky lloj aktiviteti nuk do te kete ndikim ne ujrat siperfaqesore pasi nuk gjenerohen ujra teknologjike duke qene se eshte cikël i mbyllur. Gjithsesi objekti eshte i izoluar me beton dhe per te shmangur cdo burim ndotje kompania do te kryeje monitorim te cilesise se ujrave te shkarkimit para se ato te derdhen ne mjedis.

- **Ndikimi ne ujerat nentokesore**

Ne afersi te instalimit nuk gjenden burime ujore nentokesore. Nga ky lloj aktiviteti nuk do te kete ndikim ne ujrat nentokesore sepse teknologjia nuk gjeneron ujra teknologjik. Per te shmangur cdo burim ndotje kompania do te kryeje monitorim te cilesise se ujrave te shkarkimit para se ato te derdhen ne mjedis.

Faktori i ndikimit	Gjate shfrytezimit
Kimikate	o
Lende helmuese	o
Hidrokarbure	o
Lende organike	o
Trubullira	o

Shpjegues per shenjat e tabelës:

Nuk ka ndikim o

Ndikim negative-

Ndikim pozitiv +

- **Ndikimet nga zhurmat**

Zhurmat do të shkaktohen nga levizja e mjeteve të kryesisht nga makina dhe personelit dhe nga makinat e transportit të lëndës së parë. Ndikimi i zhurmave në faunën e zonës mendohet që nuk do të jetë potencial. Zona ku do të zhvillohet aktiviteti është industriale dhe zhurmat e prodhuara janë prezente gjatë gjithë kohës. Punetoret nuk ndodhen në mjedise ku niveli i zhurmave e tejkalon limitin megjithatë edhe në situata të tjera ku niveli është më i lartë se normat e lejuara në mjediset e punës, punonjësit mund të përdorin masa mbrojtëse për shqisat e degjimit (Kufje ose tapa për veshet).

- **Ndikimet nga ndotja e ajrit**

Shkarkime gazesh gjatë aktivitetit do të kemi në disa veprimtari.

- Përdorimi i gjeneratorit.

- Mjetet e transportit që sjellin lëndën e parë transportojnë produktin përfundimtarë,, mjetet e punonjësve dhe vizitorëve

- **Ndikimi me faunë dhe florë**

Flora dhe fauna e zonës nuk do të ndikohet nga aktiviteti i shoqërisë. Nga aktiviteti do të shkatohet stres minimal në floren dhe faunën e zonës. Thëksojmë se zona nuk ka një florë dhe faunë të mbrojtur me ligj.

- **Menaxhimi i mbetjeve**

Mbetjet që do të gjenerohen nga aktiviteti i shoqërisë vlerësohet të jenë mbetje urbane si kartona, qese dhe ambalazhe të ndryshme. Ato do të mblidhen në fund të ditës së

punes dhe do te cohen ne vendet e percaktuara nga Pushteti Vendor. Nga aktiviteti i menaxhimit te marmitave katalitike krijohen mbetje skrapi, te cilat do te shiten ne tregun shqiptar.

- **Siguria dhe ndikimet ne shendet**

Punonjesit para se te punesohen i nenshtrohen nje vizite mjekesore dhe me pas pajisen me nje libreze shendetesore e cila leshohet nga Drejtoria e Shendetit Publik.

- **Ndikime socialekonomike**

Edhe ne aspektin shoqeror-ekonomik, shfrytezimi i objektit, do sjelle impakte pozitive te cilat lidhen me punesimin e banoreve te zones dhe marredheniet ekonomike te Shqiperise me vendet e tjera.

3. PERSHKRIMI PER SHKARKIMET E MUNDSHME NE MJEDIS

Theksojme se aktiviteti nuk perfshin faze ndertimi, pra godina eshte tashme e ndertuar dhe pajisjet jane instaluar e do te vendoset ne funksion pas pajisjes me autorizimet dhe lejet e nevojshme.

Gjate fazes se funksionimit:

Ndikimet ne toke- Gjate fazes se funksionimit nuk priten ndikime ne toke pasi nuk do te kryhen punime shtese. Ne raste te paraqitjes se riskut te ndotjes se tokes, kompania zhvilluese do te marre te gjitha masat per rehabilitimin e zones per te eliminuar cdo ndikim gjate kesaj faze dhe per te gjelberuar terrenit perreth.

Ndikimet ne uje- Gjate ushtrimit te ketij aktiviteti nuk do te kete ndikime ne cilesine e ujit pasi edhe objekti do te furnizohet me uje njelloj si gjithe objektet ne afersi. Gjithashtu, nuk krijohen ujra teknologjike pasi procesi eshte cikël i mbyllur.

Ndikimet ne ajer- Ne kete veprimtari (menaxhim te marmitave katalitike) nuk do te perdoren lende kimike te cilet mund te jene ndotes per mjedisin ne kete aktivitet nuk do te kete shkarkim te ujrave teknologjik per pasoje gjate ushtrimit te aktivitetit nuk ka emetime te aromave sulmuese te cdo lloj qofshin ato.

Pra ndikimet jane te paperfillshme, madje ndikimet ne ajer nga ky projekt do te jene pozitive, menaxhimi i marmitave katalitike do te zhvillohet ne nje objekt te projektuar sipas standardeve bashkekohore dhe gjithashtu me pajisje qe nuk shkaktojne ndotje ne mjedis.

Nga mjete motorike te permendura me lart do te kemi emetime te gazeve CO₂, SO₂, PM10 dhe PM 2.5 etj. Ky ndikim nuk eshte i larte pasi automjetet do te perdorin karburant cilesor dhe do te jene ne gjendje shume te mire mekanike.

Ne brendesi te objektit ndodhet gjithashtu dhe pompa me vakuum e cila perthith pluhurin e krijuar gjate grimcimit te marmitave. Pershkrimi i pompes me vakuum jepet me poshte:

- **Pompa e vakuimit me fuqi 15 kW**

Pompa e vakumit eshte projektuar per thithjen dhe grumbullimin e pluhurit dhe grimcave te ngurta te krijuara gjate perpunimit te katalizatoreve qeramike ose metalike ne mullinj me top, kapanone, therrmues, miksera dhe gershere hidraulike. Mund te perdoret gjithashtu si fshese me korrent industrial ose pajisje per grumbullimin e kokrrizave.

Pompa e vakumit eshte projektuar per funksionim te vazhdueshem. Duhet te shmanget fillimi shume i shpeshte i pajisjes.

Pompa eshte projektuar per te nxjerre ajrin e ndotur me grimca pluhuri dhe lende te ngurta te vogla.

Ndalohet perdorimi i pajisjes per nxjerrjen e perzierjeve te gazrave ose pluhurit shperthyes, substancave viskoze, lengjeve, perberjeve kimikisht agresive ose me nje temperature mbi +60°C. Temperatura maksimale e ambientit te pompes nuk duhet te kaloje 40°C, minimumi eshte -15°C.

Pompa e vakumit eshte e mbrojtur me boje kunder korrozionit, megjithate, per te zgjatur jeten e saj te sherbimit, ajo duhet te mbrohet nga ndikimet e kushteve te motit (p.sh. bora, shiu, rrezet e teperta te diellit). Rrethinat e pompes nuk duhet te permbajne perzierje shperthyes, perberje kimikisht agresive, substanca viskoze, lengje, substanca me lageshti te larte. Pajisja nuk duhet te ekspozohet ndaj rrezatimit (p.sh. mikrovale, ultravjollce, lazer, rreze X).

Tabela: Permbledhje e ndikimeve ne mjedis nga ndertimi dhe funksionimi i aktivitetit

Mjedisi i ndikuar	Ndikimi	Sqarim
Peisazhi	Ndryshimi i peisazhit te zones	Aktiviteti do te zhvillohet ne nje ambjent te ndertuar, i cili eshte i miresistemuar dhe gjelberuar. Zhvilluesi i aktivitetit do te mbjelle bimesi autoktone te zones, si dhe instalimi eshte i rrethuar ku nuk lejohet hyrja e personave te paautorizuar.
Toke	Ndotje e tokes	Nuk perjashtohet risku i ndotjes te tokes nga derdhje aksidentale te lubrifikanteve/ karburantit te makinerive, por do te merren masat per te parandaluar rrjedhjet aksidentale dhe me pas masat e trajtimit ne rast se dicka e tille ndodh.
Uje	Ndotje e ujerave siperfaqesor	Gjate aktivitetit te menaxhimit te marmitave nuk kemi gjenerim dhe shkarkime ne mjediset ujore pritesa te ujrave teknologjik. Keshillohet qe lendet e para te vendosen ne vende te thata dhe te

		mbuluara ne menyre qe te mos kete ndotje te ujerave siperfaqesore
	Ndotje e ujerave nentokesore	Nuk pritet ndikim ne cilesine e ujerave nentokesore.
Ajer	Shkarkime gazesh	Shkarkime gazesh gjate aktivitetit do te kemi ne disa veprimtari. - Perdorimi i gjeneratorit. - Mjetet e transportit qe sjellin lenden e pare transportojne produktin perfundimtar, mjetet e marrin mbetjet e gjeneruara nga aktiviteti, mjetet e punonjesve dhe vizitoreve
	Aromat	Aktiviteti nuk shoqerohet me clirim aromash
Zhurma	Zhurme, vibrime	Zhurma e vetme do te jete nga levizja e mjeteve gjate transportimit te lendeve te para produkteve. Kjo nuk do te kete nje frekuence te shpeshte. Gjithashtu zhurme mund te shkaktohet edhe nga gjeneratori vetem ne rastet e nderprerjes se energjise. Ne rast se do te kemi ekspozim te punonjeve ndaj zhurmes gjate zhvillimi te aktivitetit do te merren masa per minimizimin e saj deri ne eliminim.
Mjedisi biologjik	Fauna dhe flora	Flora dhe fauna e zones nuk do te ndikohet nga aktiviteti i shoqerise.. Theksojme se zona nuk ka nje flore dhe faunen te mbrojtur me ligj.
	Shqetesim te banoreve te zones	Ne afersi te zones ndodhen pak banesa. Vihen re objekte te tjera industriale rreth e rrotull qe mund te ushtrojne aktivitetin e tyre. Shqetesim minimal per keto biznese.
	Ndikim ne mjedisin e zones	Mbetjet qe do te gjenerohen nga aktiviteti i shoqerise vleresohet te jene dhe mbetje urbane si kartona, qese dhe ambalazhe te

		lendes se pare. Ato do te mblidhen ne fund te dites se punes dhe do te cohen ne vendet e percaktuara nga Pushteti Vendor
Mjedisi human	Ndikimet ne trafik	Aktiviteti mund te ndikojte ne shtimin e trafikut te zones. Keshillohet te punohet ne orare te cilat mos sjellin shqetesime per banoret dhe trafikun.
Menaxhimi i mbetjeve	Konsumi i energjise	Energjia qe do te perdoret eshte energjia elektrike. Gjeneratori qe funksionon me djegie te naftes do te perdoret vetem ne raste nderprerje energjie.
Ndikimet te tjera te projektit	Siguria dhe ndikimet ne shendet	Punonjesit para se te punesohen i nenshtrohen nje vizite mjekesore dhe me pas pajisen me nje libreze shendetesore e cila leshohet nga Drejtoria e Shendetit Publik.
	Ndikime socialekonomike	Rritje e punesimit ne nivel lokal dhe rajonal, rritje e te ardhurave te popullsis se zones nga punesimi, rritja e eksporteve te produkteve vendase dhe rritja e nivelit te taksave qe paguan shoqeria.

Pra nga sa me siper verehet qe ndikimet e projektit ne mjedis gjate fazes se funksionimit do te jene te pakonsiderueshme dhe shoqeria Zhvilluese "Global Resources Trading" Sh.p.k. do te marre gjithë masat parandaluese dhe zbutese te ndikimeve.

4. TE DHENA PER SHTRIRJEN E MUNDSHME HAPESINORE TE NDIKIMIT NEGATIV NE MJEDIS

Ky projekt nuk ka dhe nuk do te kete ndikime negative ne shtrirje hapsinore, madje dhe ne zonen ku do te zhvillohet projekti keto ndikime do te jene te pakonsiderueshme.

5. MASAT E MUNDSHME PER SHMANGIEN DHE ZBUTJEN E NDIKIMEVE NEGATIVE NE MJEDIS;

Plani i menaxhimit te mjedisit

Cdo veprimtari e rendesishme qe kryhet ne marredhenie me mjedisin, duhet te parashikoje ne projektin e saj edhe Planin e Menaxhimit te Mjedisit (PMM), qellimi i te cilit eshte parandalimi, minimizimi dhe menjanimi i ndikimeve negative ndaj mjedisit te veprimtarise qe propozohet te kryhet.

Qellimi kryesor i PMM eshte te siguroje nje proces te drejte gjate projektimit, ndertimit dhe operimit ne terma te impaktit dhe masave parandaluese.

Masat e pergjithshme te propozuara per zbutjen e ndikimeve negative mjedisore

Me qellim qe te parandalohen, shmangen, minimizohen dhe kontrollohen ndikimet negative mjedisore te projektit gjate zhvillimit te aktivitetit te menaxhimit te marmitave katalitike.

Lloji i masave per mbrojtjen e mjedisit qe do te merren ndahen ne:

1. teknike
2. organizative

Kuadri i masave teknike dhe organizative

<u>Cfare</u>	<u>Si</u>
Parandalim	<ul style="list-style-type: none">- Perzgjedhja e teknologjise me cikël te mbyllur me pajtueshmeri mjedisore- Instalimi korrekt i makinave, sipas skemes teknologjike te permiresuar- Perzgjedhja dhe trajnim i personelit per menyren e perdorimit te teknologjise dhe veprimit- Perdorimi i naftes D1 per kamionet transportues dhe autobetonieret.- Zbatim i rigoroz i sigurimit teknik gjate punes dhe nderprerjes se saj- Vezhgim dhe kualidim i vazhdueshem i te gjithë teknologjise se projektit, sistema i

	<p>qarkullimit te produktit, saracineska, tubo, valvola, tapa, guarnicione etj</p> <p>- Testimi periodik i teknologjise agregateve te saj</p>
Kontroll	<p>- Sigurimi i te gjitha pajisje te nevojshme per riparim, pastrim dhe nderhyrje ne rast emergjencash</p> <p>- Levizje e ngadalte e automjeteve prane objektit</p> <p>- Larje e shpeshte e makinerive te punes, sipas nevojës.</p>
Nderhyrje	<p>- Riparim i menjehershem i difekteve dhe avarive teknologjike</p> <p>- Aktivizim i menjehershem i stafit dhe mjeteve ne rast emetimesh dhe derdhjesh te pa parashikuara sipas skemes.</p> <p>- Pastrim i menjehershem i derdhjeve aksidentale</p> <p>- Njoftim i menjehershem i autoriteteve dhe njesive te specializuara ne rast emergjencash (zjarrfikes, autoambluanca)</p>
Administrim	<p>- Perdorimi dhe ruajtja me pergjegjesi i te gjithe infrastruktures dhe makinave sipas skemes se funksionimit dhe administrimit te instalimit.</p>

Masat zbutese per mbrojtjen e mjedisit

Ndikimi	Masat zbutese
Pluhura te shkaktuara gjate fazes se transportit (aerosole)	Mjetet e transportit duhet te levizin te mbuluara gjate transportit te ngarkeses, mjetet duhet te pastrohen vazhdimisht per te ruajtur kushtet e higjenes.
Emetim gazesh nga automjetet qe hyjne dhe dalin nga sheshet e instalimit	Kontroll te vazhdueshem dhe mirembajtje te gjendjes teknike te pajisjeve

Emetim zhurmash, vibracioni dhe aromash	Duhet te kontrollohen teknologjia, makinat qe emetojne zhurma mbi nivelet teknologjike te tyre. Edhe per kete ndikim duhet te shkurtohet ne maksimum koha e mbajtjes ndezur te motorave te mjeteve.
Shtim i trafikut rrugor	Te organizohet levizja e mjeteve kur hyne dhe dalin nga objekti qe mos te krijojne veshtiresi ne trafikun rrugor.

- **Menaxhimi i mbetjeve**

Menaxhimi i mbetjeve jo te rrezikshme dhe te rrezikshme qe perdoren si lende te para dhe gjenerohen nga aktiviteti do te kryhet ne perputhje te plote me Ligjin nr. 10463/2011 "Per menaxhimin e integruar te mbetjeve".

➤ **Menaxhimi i mbetjeve jo te rrezikshme**

Mbetjet jo te rrezikshme qe gjenerohen nga aktiviteti konsistojne ne skrap (mbetje metalike) dhe gjithashtu mbetje urbane qe do te gjenerohen nga stafi qe do te angazhohet ne instalim. Mbetjet urbane do te transportohen nga operatore te licencuar ne pikat e percaktuara nga pushteti vendor, ndersa mbetjet e skrapit do te shiten te agjente tregtare ose operatore te licencuar per menaxhimin e metejshem te tyre (kryesisht riciklim).

➤ **Menaxhimi i mbetjeve te rrezikshme**

Mbetjet e rrezikshme qe pranohen ne instalim jane marmitat katalitike, menaxhimi i te cilave dhe gjithashtu mbetjeve qe gjenerohen prej tyre do te kryhet sipas percaktimeve te Kreut V te Ligjit Nr. 10463/2011 "Per menaxhimin e integruar te mbetjeve", konkretisht si me poshte vijon:

• **Etiketimi**

Krijimi, grumbullimi, transporti, magazinimi dhe trajtimi i mbetjeve te rrezikshme kryhen vetem ne kushte qe sigurojne mbrojtjen e mjedisit dhe shendetit te njeriut. Keto kushte perfshijne masat qe sigurojne gjurmueshmerine e mbetjeve qe nga krijimi deri ne destinacionin perfundimtar te tyre, si dhe kontrollin e mbetjeve te rrezikshme, me qellim plotesimin e kerkesave te ligjit te cituar me siper.

Mbetjet e rrezikshme grumbullohen, transportohen dhe magazinohen ne menyre te perkohshme vetem kur ato jane ambalazhuar dhe etiketuar ne perputhje me ligjin e cituar me siper.

Marmitat katalitike do te ruhen ne kontenitore ne te cilet jane vendosur etiketat perkatese qe bejne pershkrimin e plote te mbetjeve dhe pershkruajne rrezikshmerine e tyre.



Fig. Kontenitore te magazinimit te mbetjeve te rrezikshme

- Transporti i mbetjeve te rrezikshme

Transporti i mbetjeve te rrezikshme (mbetjet qe sherbejne si lende e pare per aktivitetit, gjithashtu dhe mbetjet e rrezikshme qe gjenerohen nga instalimi) do te kryhet nga operatore te licencuar.

Transporti i mbetjeve te rrezikshme behet vetem me mjete qe:

- a) jane te pershtatshme per tipin dhe sasine e mbetjeve te rrezikshme qe transportohen;
- b) jane ne perputhje me standardet rrugore;
- c) plotesojne te gjitha kerkesat perkatese te ADR-se;
- c) jane regjistruar paraprakisht per kete qellim ne Agjencine Kombetare te Mjedisit.

Transporti i mbetjeve te rrezikshme behet ne perputhje te plote me cdo akt tjetër ne fuqi per transportin e produkteve te rrezikshme.

- Dorezimi i mbetjeve te rrezikshme

Mbetjet e rrezikshme qe transportohen per ne dhe nga instalimi do te shoqerohen me dokumentin e transferimit siper VKM nr. 371/2014 "Per percaktimin e rregullave per dorezimin e mbetjeve te rrezikshme dhe miratimin e dokumentit te dorezimit te mbetjeve te rrezikshme".

- Mbetjet e rrezikshme, qe dorezohen nga nje person fizik a juridik te nje tjeter, shoqerohen me dokument dorezimi, i cili eshte i vlefshem edhe ne forme elektronike.
- Dokumenti i dorezimit permban te pakten informacionin e meposhtem:
 - a) numrin e dokumentit te dorezimit;
 - b) emrin, adresen, numrin e telefonit dhe hollesi te tjera kontakti te dorezuesit;
 - c) emrin, adresen, numrin e telefonit dhe hollesi te tjera kontakti te transportuesit;
 - c) emrin, adresen, numrin e telefonit dhe hollesi te tjera kontakti te vendit te destinacionit te mbetjeve se rrezikshme (te marresit ne dorezim);
 - d) emrin, adresen, numrin e telefonit dhe hollesi te tjera kontakti te krijuesit te mbetjeve;
 - dh) pershkrimin e mbetjeve te rrezikshme, perfshire listen e kodeve te mbetjeve dhe sasite respektive;
 - e) hollesi per perberesit kimike apo biologjike te mbetjeve te rrezikshme dhe perqendrimet e tyre.
- Cdo person, qe angazhohet ne dorezimin e mbetjeve te rrezikshme, ruan dokumentacionin e transferimit per nje kohe prej te pakten 3 vjetesh nga data kur fillon dorezimi dhe ua ve ato ne dispozicion Agjencise Kombetare te Mjedisit apo Inspektoratit per Mjedisin, pas paraqitjes se kerkeses se tyre me shkrim. Dokumentacioni permban te pakten kopje te dokumentit te dorezimit, kopje te dokumentit te konfirmimit dhe informacion per dorezimet e refuzuara.
- Cdo dorezues, transportues dhe marres ne dorezim i dergon Agjencise Kombetare te Mjedisit informacion per dorezimin e mbetjeve sipas percaktimeve.

Per sa me siper, zhvilluesi i aktivitetit do te zbatoje te gjitha kerkesat e legjislacionit ne fuqi per menaxhimin e mbetjeve dhe do te raportoje (formulet e transferimit te mbetjeve dhe regjistrin) ne Agjencine Kombetare te Mjedisit sipas afateve qe do te percaktohen.

- Masat zbutese te ndikimeve nga menaxhimi i mbetjeve

Me siper jane shpjeguar masat mbrojtese qe do te merren per menaxhimin e mbetjeve te rrezikshme dhe jo te rrezikshme ne instalim, te cilat sigurojne shmangien e ndotjes se mjedisit. Gjithashtu, siperfaqja e instalimit eshte e izoluar me beton dhe nuk lejon depertimin e substancave kontaminuese ne toke apo ujrat nentokesore, ndersa ne kanalizime apo ujra siperfaqesore nuk ka shkarkime.

Gjithsesi, duke marre ne konsiderate riskun e ndotjes se mjedisit nga mbetjet, ne instalim do te jene te pranishem kontenitore te vecante per grumbullimin e mbetjeve qe mund te gjenerohen dhe gjithashtu stafi do te jete i trajnuar specifikisht per masat parandaluese dhe mbrojtese te ndotjes se mjedisit.

Kualifikimi i personelit dhe masat mbrojtese te pergjithshme

Ne bashkerendim te plote me Inxhinieret e Mjedisit duhet te realizohen trajnime ne lidhje me Parandalimin, Ruajtjen dhe Mrojtjen e mjedisit. Trajnimi do te mbuloje kushtet ekzistuese te mjedisit, ndikimet potenciale ne mjedis nga aktiviteti, implementimin e masave lehtesuese specifike ne minimizimin ose eliminimin e ndikimeve negative, dhe masat e pergjithshme mbrojtese per mjedisin. Ky plan parashikon masat e pergjithshme mbrojtese per mjedisin, pra per gjithcka qe mund te ndodhe rastesisht apo qellisht brenda dhe jashte instalimit.

Programi i monitorimit

Ne VKM per programin e monitorimit ne RSH jepet qarte indikatoret mjedisore qe monitorohen megjithate keta indikatorë duhet te pershtaten dhe t'i perkasin veprimtarise. Qellimi i monitorimit mjedisor per kete veprimtari eshte qe te siguroje te dhena nepermjet te cilave te vleresohet nese operimi i veprimtarise eshte ne perputhje me ligjet dhe standartet mjedisore qe lidhen me te si dhe per te vleresuar performance mjedisore te menaxhimit te saj ne kuader te permiresimit te vazhdueshem i burimeve natyrore, ajrit, ujit, tokes, derdhjeve urbane etj, kryhet sipas disa kriterëve shkencore persa i perket vrojttimeve, mbledhjes dhe analizave te mostrave. Ai synon ne mbledhjen e te dhenave per te vrojtuar dhe parashikuar rolin e faktorit njeri dhe natyror ne ndryshimet e mjedisit, ku ai eshte aktiv.

Objektivat kryesore te monitorimit

Programi i monitorimit do te perdoret per te verifikuar qe te gjitha ndikimet e mundshme qe do t'i vijne mjedisit nga faza operationale e instalimit jane marre parasysh. Programi i monitorimit per secilen ndotje potencjale qe mund t'i shkaktohet mjedisit eshte dhene me poshte dhe duhet te mbikqyret nga ARM-ja.

Objektivat kryesore te monitorimit jane:

- Per te zbuluar ndryshimet dhe per te karakterizuar saktesisht nga ana sasiore tendencat (prirjet) e zhvillimit te burimeve.
- Per te siguruar informacione mbi lidhjen midis kushteve (gjendjeve) te burimeve dhe shkaqeve te tyre.
- Per te evidentuar cilesine e mjedisive ku njeriu ushtron aktivitetin e tij jetesor, me synim per te marre masat e nevojshme per permiresimin e tyre.

- Per te vleresuar efektivitetin e politikave dhe veprimeve per menaxhimin e burimeve natyrore.

Zhvilluesi do te monitoroje vetem pikat per te cilat ai ndikon mbi to (pikat do te percaktohen nga organet kompetente), si dhe i dergojne keto te dhena ne Agjencine Rajonale te Mjedisit sipas percaktimeve ne Lejen Mjedisore.

Keto te dhena do te vihen ne dispozicion te inspektoreve te mjedisit gjate inspektimit te tyre ku nga ana e zhvilluesit te veprimtarise do te kete gjithmone bashkepunim. Realizimi i objektivave dhe treguesve te priteshem te parashikuar ne projekt do te varet nga respektimi i te gjithe treguesve te percaktuar.

Regjistrimi i te dhenave mjedisore

Per te ruajtur te dhenat mjedisore te veprimtarise do te pergatitet dhe mbahet nje regjister i vecante ku do te hidhen vazhdueshmerisht te dhenat mjedisore.

6. NDIKIMET E MUNDSHME NE MJEDISIN NDERKUFITAR (NESE PROJEKTI KA NATYRE TE TILLE).

Konventa "Per vleresimin e ndikimit ne mjedis ne kontekst nderkufitar (Konventa ESPOO)" ka per qellim vleresimin e ndikimit ne mjedis te projekteve qe zhvillohen kryesisht ne zona nderkufitare dhe qe mendohet qe mund te kene ndikim ne mjedisin e vendeve fqinje. Shqiperia eshte pale ne kete Konvente qe prej 4 Tetorit te vitit 1991. Kjo Konvente synon bashkepunimin midis shteteve per mbrojtjen e mjedisit nderkufitar nga projektet me ndikim ne mjedis nepermjet:

- Njoftimit paraprak te shtetit, mjedisi i te cilit mund te ndikohet nga nje projekt i caktuar. Njoftimi behet nga Shteti, i cili synon te zbatoje projektin ne territorin e tij, i cili e fton Shtetin qe mund te ndikohet te marre pjese ne procesin e vleresimit te ndikimit ne mjedis te projektit te propozuar, duke i dhene kohe te mjaftueshme dhe vene ne disponim raportin e vleresimit te ndikimit ne mjedis te projektit te propozuar;
- Duke e njoftuar Shtetin e ndikuar per vendimin perfundimtar per projektin dhe kushtet per mbrojtjen e mjedisit qe duhet te respektohen.

Gjithashtu nga Shqiperia jane ratifikuar edhe amendamentet e saj, vendimet II/14 dhe III/17, nepermjet Ligjit Nr. 9478, date 16.02.2006 "Per aderimin e Republikes se Shqiperise ne vendimet II/14 dhe III/17, Amendamentet e Konventes se ESPOO-s "Per vleresimin e ndikimit ne mjedis, ne kontekst nderkufitar".

Subjekt i kesaj konvente jane te gjitha projektet e listuara ne shtojcen I te kesaj Konvente, ose me sakte ne Amnedamentin e dyte te kesaj Konvente, ku jane listuar te gjitha projektet qe i nenshtrohen kerkesave te kesaj konvente.

Projekti i propozuar nuk ben pjese ne shtojcen 1 te kesaj konvente dhe mbi te gjitha nuk do te ushtrohet ne nje territor kufitar.

7. PERFUNDIME DHE REKOMANDIME

Perfundime

Nga sa eshte konstatuar dhe verifikuar ne vend dhe qe pasqyrohet ne kete raport te Vleresimit te Ndikimit ne Mjedis te veprimtarise se mesiperme rezulton se ushtrimi i ketij aktivitetit behet konform te gjitha rregullave te sipermarrjes se lire te biznesit privat vendas.

Persa i takon ndikimit ne mjedis ai eshte parashikuar dhe vleresuar me nje objektivizem. Ne materialin e mesiperme shihet qarte se ky eshte nje ndikim minimal dhe pothuajse i paperfillshem por gjithsesi zhvilluesi eshte i ndergjegjshem se sado minimal ky ndikim duhet te mire-menaxhohet dhe te behen perpjekje teknike per te bere kete ndikim me vlere zero.

Rekomandime

1. Per te minimizuar rrezikun e ndotjeve eshte e domosdoshme ambjentet e instalimit te mbahen gjithmone te paster dhe te ndalohet futja e personave te paautorizuar.
2. Te respektohen te gjitha kerkesat higjeno-sanitare ne instalim.
3. Zhurmat ne ambjentet e punes te mbahen nen kontroll per te mos patur ndikime negative ne ambjentet perreth.
4. Lendet e para, preparatet , substanca te ruhen ne ambiente te pershtatshme e te izoluara.
5. Mbetjet e ngurta urbane qe do te krijohen nga aktiviteti te riciklohen sa te jete e mundur dhe ato qe nuk mund te riciklohen te depozitohen ne pikat e caktuara nga Pushteti Vendor.
6. Te kontrollohen kushtet teknike te mjeteve te punes ne menyre periodike per te evituar, parandaluar rrjedhjet e lubrifikanteve e te hidrokarbureve ne mjedis, emetimin e gazeve e zhurmave te teperta te shkaktuara nga avari teknike te mjeteve te zhvilluesit.
7. Te merren masa per te parandaluar reniet e zjarrit dhe te sigurohen mjetet e nevojshme te nderhyrjes e rast te renies se zjarrit (depozite uji, zjarrfikese te levizshme, etj);
8. Zhvilluesi te realizoje menjehere cdo nderhyrje per pastrimin e mjedisit ne ndonje rast derdhje lendesh ndotese ne mjedis.

Gjithashtu zhvilluesi eshte i hapur t'i nenshtrohet cdo lloj auditimi dhe monitorimi nga institucione te administrimit dhe mbrojtjes se mjedisit perfshi dhe NGO si dhe trupa shkencore.

Hartoi Raportin

Emanuela ARIFI

Ekspert i VNM dhe Auditimit Mjedisor