

# RAPORT

## Përmbledhje Jo Teknike e Vlerësimit të Ndikimit në Mjedis

### PËR AKTIVITETIN: BERAT, QARKU BERAT

*“Grumbullim të skrapit. Me pakice pjese këmbimi për automjete. Grumbullimi dhe përdorimi për nevojat e aktivitetit të pjesëve të këmbimit të cilat dalin nga blerja e mjeteve të amortizuara.”*

*(Sipas Ligjit nr.10 440 date 07.07.2011 “Për vlerësimin e ndikimit në mjedis” Shtojca 1, l.D. 5.5. (Menaxhimi i Mbetjeve , Magazinim i hekurishteve/ skrapeve të metalit që nuk përmbajnë materiale të rrezikshme, Kapaciteti kufi për lejet e Tipit B :Të gjitha instalimet.)*

*l.D. 5.8. (Menaxhimi i Mbetjeve , Magazinim, rikuperim i hekurishteve/ skrapeve të metalit ose çmontim i mbetjeve nga motorët e makinave, Kapaciteti kufi për lejet e Tipit B :Të gjitha instalimet.)*

*ID. 5.10. germa b. (Stacion transferimi mbetje jo te rrezikshme me kapacitet mbi 50 ton, Kapaciteti kufi për lejet e Tipit B :Të gjitha instalimet.)*

## Përmbajtja

Pasqyra e lendes

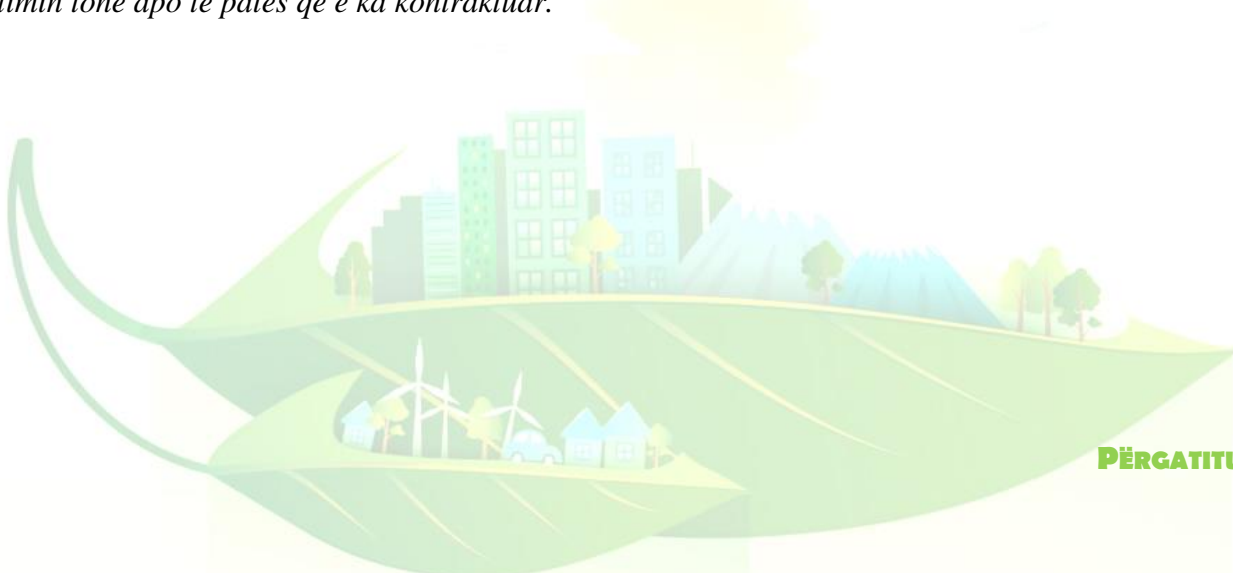
Hartoi Raportin e Vlersimit të Ndikimit në Mjedis  
Inxh./Ark. Edmond SINJARI

### 1.PËRMBLEDHJE

1. Hyrje, të dhena mbi Instalimin dhe aktivitetin e tij .....
2. Lëndet e para dhe ato ndihmese energjia e perdorur nga Instalimi.....
3. Burimet e shkarkimit nga Instalimi.....
4. Kushtet ne vendendodhjen e Instalimit dhe rastet e njohura historike te ndotjes...
5. Natyra dhe sasite e shkarkimeve të pritshme nga instalimi dhe identifikimi i efekteve të rëndesishme te shkarkimit ne Mjedis .....
6. Alternativat në lidhjen me zgjedhjen e vendit të Instalimit, teknologjia e përdorur.
7. Masat për parandalimin dhe rikuperimin e mbetjeve .....
8. Masat për përdorimin efiçent të energjise.....
9. Masa te tjere qe rregullojne detyrimet themelore te operatorit.....
10. Monitorimi i planifikuar i shkarkimit nga Instalimi.....



*Ky dokument është lëshuar për palën që e ka kontraktuar dhe për qëllime specifike që kanë të bëjnë vetëm me projektin e lartpërmendur. Asnjë palë tjetër nuk duhet të mbështetet tek ai dhe as të përdoret për ndonjë qëllim tjetër. Ne nuk pranojmë asnjë përgjegjësi për pasojat që rrjedhin nëse ndonjë palë tjetër mbështetet tek ky dokument apo nëse ai përdoret për ndonjë qëllim tjetër, apo nëse ka ndonjë gabim apo lëshim që është si pasojë e gabimeve apo lëshimeve në të dhënat që janë dhënë nga palë të tjera. Ky dokument përmban informacion konfidencial dhe që është subjekt i pronësisë intelektuale. Ai nuk duhet t'i tregohet palëve të tjera pa pajtimin tonë apo të palës që e ka kontraktuar.*



**PËRGATITUR NGA:**

**ING./Ark. Edmond SINJARI**



## PERMBLEDHJE

## 1.1 Hyrje:

- Burimet natyrore, energjia dhe mjedisi jane kushtet me të rëndesishme per mbijetesen e njeriut. Ato jane elementet me te rëndesishem per zhvillimin e qendrueshem. Me zhvillimin e shoqerise njerezore kerkesat per lende te para vijne duke u rritur, nderkohe qe burimet natyrore dhe energjia vijne duke u pakesuar. Nga ana tjeter prodhimi i mbetjeve nga konsumi dhe industria perpunuese ka shkaktuar ndotje serioze ne mjedis, duke rrezikuar mbijetesen e shume gjallesave.
- Vendi yne është anetar e nje numri konventash nderkombetare, si rrjedhoje eshte i detyruar te zbatoje nje sistem sa me efektiv ne fushat ekonomik-social-mjedisor, per rregullimin e territorit sidomos ne funksion te zgjidhjes se problemeve te ndryshme mjedisore."Mjedisi eshte burimi i gjithçkaje për të cilen njerezit kane nevojë për të jetuar dhe për tu zhvilluar".
- Tre jane elementet qe nevojiten nje kombi: *njerezit, burimet ekonomike dhe mjedisi* ku jetojne. Keto jane te lidhur shume me njerin-tjetrin dhe nuk bejne dot pa to. Sa me i degraduar te jete mjedisi aq me keq ndikon ne shendetin e njeriut dhe zhvillimin ekonomik-social. Prandaj duhet nje menaxhim sa me mire i ketyre tre faktoreve.
- Etapa e re e zhvillimit e manaxhimit te sherbimeve ka prekur dhe **Instalimin** objekt vlersimi referuar dhe fushes se veprimtarise se tij...

***"Grumbullim të skrapit. Me pakice pjese këmbimi për automjete.Grumbullimi dhe përdorimi për nevojat e aktivitetit të pjesëve të këmbimit të cilat dalin nga blerja e mjeteve të amortizuara."***

## Klasifikohet:

- ✦ **I.D. 5.5.** (Menaxhimi i Mbetjeve , Magazinim i hekurishteve/ skrapeve të metalit që nuk përmbajnë materiale të rrezikshme, Kapaciteti kufi për lejet e Tipit B :Të gjitha instalimet.)
  - ✦ **I.D. 5.8.** (Menaxhimi i Mbetjeve , Magazinim, rikuperim i hekurishteve/ skrapeve të metalit ose çmontim i mbetjeve nga motorët e makinave, Kapaciteti kufi për lejet e Tipit B :Të gjitha instalimet.)
  - ✦ **ID. 5.10. germa b.** (Stacion transferimi mbetje jo te rrezikshme me kapacitet mbi 50 ton, Kapaciteti kufi për lejet e Tipit B :Të gjitha instalimet.)
- Sherbim i cili do te jete ne objektin e studimit tone ne aspektin mjedisore qe tashme eshte nje realitet i pa kontestueshem.



**Raporti i Vlerësimit të ndikimit në mjedis ka si objekt:**

- a) Të mbroje mjedisin.
- b) Krijimin e një stukture urbane me orientim ekologjik.
- c) Të ruaj burimet natyrore dhe tiparet e peisazhit.
- d) Të ndërtoj një infrastrukturë inxhinierike për aktivitetin e studiuar si element baze për mbrotjen e mjedisit.
- e) Marrja parasysh të zonave me karakter historik dhe veçori të spikatura ambientale dhe të peisazhit, duke specifikur vendin ku do të studiojme nga planet lokale, parqe natyrore, zona të mbrojtura.
- f) Elemente që parashikon normativa në drejtim të vlerësimit të ndikimit në mjedis (VNM).

Raporti i Permbledhjes jotechnike i Vlerësimit të Ndikimit në Mjedis të përfshijë planifikimin, rehabilitimin dhe masat zbutese të ndikimit të projektit në mjedis.

Do të paraqesim gjendjen e ndikimit të këtij studimi mbi mjedisin e zones dhe shëndetin e njerezve, do të shqyrtojmë faktorët pozitiv dhe negativ mjedisor, do të paraqesim skemat e rehabilitimit dhe masat zbutese dhe reduktimin e impakteve negative.

**Qëllimi i përgatitjes së Raportit të Permbledhjes Jo Teknike të Vlerësimit të Ndikimit në Mjedis.**

Raporti i vlerësimit të ndikimit në mjedis të aktivitetit që zhvillohet është hartuar duke patur parasysh kërkesat që shtrën **Ligji "Për mbrojtjen e mjedisit"** etj.

Legjislacioni kombëtar, direktivat europiane të fushës së mjedisit dhe konventat ndërkombëtare, në të cilat vendi ynë është palë, parashtrajnë kërkesa që synojnë mbrojtjen e shëndetit human dhe mbrojtjen e mjedisit si një të tjerë.

Trajtimi i integruar, kërkon zbatimin e politikave ekonomike, sociale dhe mjedisore në një mënyrë të përfunduar reciprokisht. Megjithatë, duhet gjetur një ekuilibër midis nivelit të shfrytëzimit të mjedisit dhe mbrojtjes së tij. Vonesat në përshtatjen e këtij trajtimi të integruar dhe vazhdimësia me veprimtari, të cilat e dëmtojnë së tepërmi mjedisin, rrezikojnë shëndetin publik dhe pakësojnë cilësinë e jetës, do të çojnë në një rritje të madhe të kostos së përgjithshme të zhvillimit ekonomik.

Objekti i Raportit të Vlerësimit të Ndikimit në Mjedis të projektit **“Grumbullim të skrapit. Me pakice pjesë këmbimi për automjete. Grumbullimi dhe përdorimi për nevojat e aktivitetit të pjesëve të këmbimit të cilat dalin nga blerja e mjeteve të amortizuara.”**, me adresë në Lagj. "Uznove", Zona Kadastrale 8504", Pas. 67/8, rruga dytesore Berat-Duhanas ka si qëllim:

**Qëllimi kryesor i këtij raporti është:**

- Të japë informacion për përshkrim të vendndodhjes së instalimit:



- “Magazinim, rikuperim i hekurishteve/skrapeve te metalit, Stacion transferimi mbetje jo të rrezikshme” .
- “Magazinim, rikuperim i hekurishteve/ skrapeve të metalit ose çmontim i mbetjeve nga motorët e makinave”
- “Stacion transferimi mbetje jo te rrezikshme me kapacitet mbi 50 ton.”
  - Të jape planin e ndertimit, ne perputhje me projektin e rregullimit te territorit te Bashkise Berat.
  - Të jape identifikimin e vleresimit e ndikimeve te mundeshme te projektit ne mjedisin perreth per aktivitetin qe kryhet, si dhe masat rehabilituese te propozuara, ne rast ndotje dhe demtimi te mjedisit per parandalimin ose zbutjen e tyre.
  - Të siguroje qe zhvillimi i ketij aktiviteti nuk ka pasoja negative ne mjedis dhe efekte negative mbi shendetin e punonjesve dhe te komunitetit per rreth.
  - Të jape programin e menaxhimit dhe te monitorimit te ndikimit ne mjedis te projektit

Aktiviteti që kryhet nga **Personi Fizik Gëzim PESHTANAKU** perfshihet ne listen e aktiviteteve qe nuk kane ndikim të fuqishem ne mjedis dhe si rrjedhim eshte pajisur me Leje Mjedisore Autorizim Mjedisore. me numer **Leje Mjedisi PN-9539-03-2015..** Meqëse ka ndryshim te baze Ligjore ,**LIGJI Nr. 52/2020 “PËR DISA NDRYSHIME NË LIGJIN NR. 10 448, DATË 14.7.2011, “PËR LEJET E MJEDISIT”, TË NDRYSHUAR** dhe ne baze te urdhrat te Ministrit te Turizmit dhe Mjedisit Nr. 163 date 16.06.2020 “Per Miratimin e kerkesave te posaçme per shqyrtimin e aplikimeve Per Leje Mjedisi Tipi B, per instalimet ekzistuese te paisura me leje Tipi C te cilat klasifikohen si Leje Mjedisi Tipi B” , detyron Subjektin **Personin Fizik: Gëzim PESHTANAKU të kërkoje paisjen me Leje Mjedisi Tipi B**

### Baza ligjore

Legjislacioni mjedisor është ndertuar për të mbrojtur dhe parandaluar komponente të veçante dhe të rëndesishem të mjedisit. Keshtu, ndër me specifiket mund të përmendim.

<b>Baza Ligjore</b>	
Nr.10431,datë 09.06.2011	Për mbrojtjen e Mjedisit
Nr. 10 440, datë 07.07.2011	Për vlerësimin e ndikimit në mjedis
Nr. 10 463, date 22.09.2011	Per menaxhimin e integruar te mbetjeve
Nr. 10 448, datë 14.07.2011	Për lejet e mjedis
Nr. 52/2020	“PËR DISA NDRYSHIME NË LIGJIN NR. 10 448, DATË 14.7.2011, “PËR LEJET E MJEDISIT”, TË NDRYSHUAR
Nr. 8450, date 24.02.1999	Per perpunimin, transportimin dhe tregtimin e naftes, te gazit dhe nenprodukteve te tyre
Nr. 9010 datë 13.02.2003	Për administrimin mjedisor të mbetjeve të ngurta
Nr. 8094 datë. 24.04.2003	Për largimin publik të mbeturinave I ndryshuar me: - Ligjin Nr.10 137, datë 11.05.2009
Nr.9115 datë 24.07.2003	Për trajtimin mjedisor të ujërave të ndotura
Nr.8897 datë 16.05.2002	Për mbrojtjen e ajrit nga ndotja



Nr.9587, datë 20.07.2006	Për mbrojtjen e biodiversitetit
Nr.8906, datë 6.6.2002	Për zonat e mbrojtura i ndryshuar me: - Ligjin Nr.9868, datë 04.02.2008

Nr.10081, datë 23.02.2009	Licencat, autorizimet dhe lejet në Republikën e Shqipërisë
Nr.9587, datë 20.07.2006	Për mbrojtjen e biodiversitetit
Nr.8770 dt 19.04.2001	Për shërbimin e ruajtjes dhe sigurisë fizike i azhurnuar
Nr.9774 datë 12.07.2007	Për administrimin e zhurmes
Nr.8766, date 05.04.2001	Për Mbrojtjen nga zjarri dhe për shpetimin
Nr.8756, datë 26.03.2001	Për emergjencat civile
Nr.8652, date 31.07.2000	Per organizimin dhe funksionimin e qeverisjes vendore

Në parlamentin Shqiptar janë miratuar edhe disa ligje në kuadër të përfshirjes së vendit tonë në Protokolle dhe marrëveshje të ndryshme. Nder të përmendim:

Ligji Nr.9672 datë 26.10.2000	Për ratifikimin e konventës së Aarhusit” Per të drejtën e publikut për të pasur informacion dhe përfshirjen në vendimarrje, si dhe për t’u drejtuar gjykatës për çështjet e mjedisit
Ligji Nr.9334, datë 16.12.2004	Për aderimin e Republikës së Shqipërisë në Protokollin e Kiotos” në konventën për ndryshimet klimatike (UNFCCC)
Ligji Nr.9424 datë 06.10.2005	Për ratifikimin e protokollit të vlerësimit strategjik mjedisor

#### Vendime të Këshillit të Ministrave

VKM Nr.13, date 13.01.2013	Për miratimin e rregullave, të përgjegjësive e të afateve për zhvillimin e procedurës së vlerësimit të ndikimit në mjedis
Nr. 99, date 18.02.2005	Per miratimin e katalogut Shqiptar të klasifikimit të mbetjeve
Nr. 175 dt 19.1.2011	Strategjia kombëtare për menaxh të mbetjeve
Nr. 676, datë 20.12.2002	Për shpalljen e zonave të mbrojtura monument natyror
Nr.804, datë 4.11.2003	Per miratimin e listës së specieve të florës Shqiptare që vihen në mbrojtje
Nr. 177, datë 31.3.2005	Për normat e lejuara të shkarkimeve të lengëta dhe kriteret e zonimit të mjedisve ujore pritëse
Nr.805, datë 4.12.2003	Për miratimin e listës së veprimtarive që ndikojnë në mjedis, për të cilat kërkohet leje mjedisore
Nr.803, datë 4.12.2003	Per standartet e cilesise se ajrit
Nr.103 datë 31.03.2002	Për monitorimin e mjedisit në Republikën e Shqipërisë
Nr.435 datë 12.09.2002	Për miratimin e normave të shkarkimeve në ajër në Republikën e Shqipërisë
Nr.994, datë 02.07.2008	Për tërheqjen e mendimit të publikut në vendimarrje për mjedisin

#### Udhëzime dhe Rregullore

Nr. 163 date 16.06.2020	“Per Miratimin e kërkesave të posaçme për shqyrtimin e aplikimeve Per Leje Mjedisi Tipi B, për instalimet ekzistuese të paisura me leje Tipi C të cilat klasifikohen si Leje Mjedisi Tipi B”
Udhëzim Nr.6, datë 27.12.2006	Për miratimin e metodologjisë së vlerësimit paraprak të ndikimeve në mjedis të një veprimtarie



Nr. 3, datë 17. 05. 2006	Udhëzim për planet e rehabilitimit të sipërfaqeve të demtuara nga guroret
Nr.6527, datë 24.12.2004	Mbi vlerat e lejueshme të elementeve ndotës të ajrit në mjedis nga shkarkimet e gazrave dhe zhurmave shkaktuar nga mjetet rrugore, dhe mënyrat e kontrollit të tyre
Nr.5, datë 28.12.2007	Për tarifat e shërbimit për lejet mjedisore
Nr. 6, datë 27.11.2007	Miratimin e rregullave, përmbajtjes dhe afateve për përgatitjen e planeve të administrimit të mbetjeve të ngurta
Nr. 6527 dt 24.12.2004	Mbi vlerat e lejueshme të elementeve ndotës të ajrit në mjedis gazet dhe zhurmat i ndryshuar me: - Udhëzimin Nr.12, datë 15.6.2010
Nr.3 date 02.12.2013	Per dokumentacionin e domosdoshem per te kerkuar Leje Mjedisore te tipit A,B dhe C per aktivitete te reja dhe ekzistuese.
Rregullore Nr. 1, datë 30.3.2007	Trajtimin e mbetjeve të ndërtimit nga krijimi, transportimi e deri tek asgjësimi i tyre

Ne baze të Ligjit nr.10431 dt 9.6.2011 "Per mbrojtjen e mjedisit", neni 3 i tij, citojme Objektivat e mbrojtjes së mjedisit.

- a. parandalimi, kontrolli dhe ulja e ndotjes së ujit, ajrit, tokës dhe ndotjeve të tjera të çdo lloji;
- b. ruajtja, mbrojtja dhe përmirësimi i natyrës dhe i biodiversitetit;
- c. ruajtja, mbrojtja dhe përmirësimi i qëndrueshmërisë mjedisore me pjesëmarrje publike;
- d. përdorimi i matur dhe racional i natyrës dhe i burimeve të saj;
- e. ruajtja dhe rehabilitimi i vlerave kulturore dhe estetike të peizazhit natyror;
- f. mbrojtja dhe përmirësimi i kushteve të mjedisit;

Studimi dhe vlerësimi i efekteve mjedisore është një moment i rëndësishëm e ciklit të zhvillimit të një projekti. Studimi mund të kryhet njëkohësisht ose paralelisht me procesin e planifikimit të projektit dhe prezantohet si me vete ose si pjesë e studimit të beshmerise.

Hartimi dhe zhvillimi i një projekti të qëndrueshëm lidhet me kompleksitetin e projektit, menjanimin e streseve mjedisore të mundshme, ndjeshmerine e komponenteve mjedisore të zonës ku do të zbatohet dhe masat që do të ndërmerren për mbrojtjen e mjedisit.

Vëmendje të vecante do të kushtohet projekteve që shkaktojnë efekte mjedisore negative të dukshme siç mund të jenë ndërtimi i impianteve industriale që shoqërohen me emetime, veprat e infrastruktures (rruge të reja) që shoqërohen me efekte që është shumë e vështirë të identifikohen, efekte që vijnë si rezultat i rritjes së aksesit ndaj burimeve si dhe projekte që intereferojnë me ekuilibrin natyror të natyrës. Në rastet e implementimeve të projekteve të ndryshme me impakte në mjedis, aspektet më të rëndësishme mjedisore që duhen konsideruar në zonën ku do të zhvillohet projekti janë:

- Situata aktuale mjedisore dhe evidentimi i ekosistemeve specifike
- Problemet ekzistuese mjedisore dhe gjendja e ekosistemeve të ndryshme në rast se projektin nuk zbatohet.
- Përshkrimi i efekteve mjedisore të shkaktuara nga projekti dhe alternativat
- Vlerësimi i stresit të përgjithshëm mjedisor në të ardhmen
- Nderveprimi i efekteve ekologjike, ekonomike, sociale dhe kulturore
- Rekomandime për alternativa me efekte negative më të ulëta (metoda alternative, kufizimi i emetimeve, ndotjes në përgjithësi).





- Vleresim te përgjithshëm te situatës mjedisore ne prespektiven e zhvillimit dhe funksionimit te projektit.

Per te bere studimin per zonen mjedisore duhet te bazohemi tek dokumentacioni dhe studimet ekzistuese. Duke stiomuluar vendosjen e projektit ne nje zone te caktuara përcaktohen edhe efektet si bashkëveprim i veçorive te projektit dhe mjedisit qe prekin ciklet natyrore dhe shkaktojnë efekte dytesore social-ekonomike mbi popullatën e rajonit.

#### **Parimet e hartimit te VNM - se**

*Parimet e mbështetura ne Kreun II te ligjit nr.10431, date 09.06.2011 "Për mbrojtjen e mjedisit";*

- parimi i zhvillimit te qëndrueshëm
- parimi i kujdesit
- parimi i parandalimit
- parimi "ndotësi paguan"
- parimi i riparimit te dëmeve mjedisore, përtëritjes e riaftësimit te mjedisit te dëmtuar
- parimi i përgjegjësisë ligjore
- parimi i mbrojtjes ne shkalle te larte
- parimi i integritimit te mbrojtjes se mjedisit ne politikat sektoriale
- parimi i ndërgjegjësimit dhe i pjesëmarrjes se publikut ne vendimmarrjen mjedisore
- parimi i transparencës ne vendimmarrjen mjedisore

#### ***"Parimi i zhvillimit të qëndrueshëm"***

- Autoritetet publike, përmes hartimit, miratimit dhe zbatimit të akteve normative, strategjive, planeve, programeve e projekteve brenda kompetencave të tyre, nxitin zhvillimin e qëndrueshëm ekonomik dhe shoqëror, duke përdorur burimet natyrore në atë mënyrë që të plotësohen nevojat aktuale dhe të ruhet mjedisi, pa cenuar mundësinë e brezave të ardhshëm për të plotësuar nevojat e tyre.

#### ***"Parimi i parandalimit dhe marrja e masave paraprake"***

- Masat për mbrojtjen e mjedisit merren në një fazë të hershme të zhvillimit të çdo veprimtarie, në mënyrë që të parandalojnë apo, në rast se nuk është e mundur, të minimizojnë efektet negative të asaj veprimtarie në mjedis.

#### ***"Parimi i ruajtjes së burimeve natyrore"***

- Mbrojtja e mjedisit realizohet duke ruajtur njëkohësisht burimet natyrore, përmes kursimit, përdorimit të efektshëm apo zëvendësimit të lëndëve të para natyrore e të materialeve të përfutuara prej tyre dhe ripërdorimit, riciklimit e rikuperimit të mbetjeve.

Autoritetet publike, përmes hartimit, miratimit dhe zbatimit të akteve normative, strategjive, planeve, programeve e projekteve, brenda kompetencave të tyre, nxitin marrjen e masave dhe kryerjen e veprimtarive për mbrojtjen e burimeve natyrore.



***“Parimi i zëvendësimit dhe/ose kompensimit”***

- Masat dhe veprimtaritë e mbrojtjes së mjedisit merren:

- a- për të zëvendësuar ndërhyrjet që mund të sjellin efekte të dëmshme mbi mjedisin me ndërhyrje të tjera që paraqesin një rrezik apo kërcënim më të vogël apo kompensojnë efektet e dëmshme të pashmangshme;
- b- për të siguruar përdorimin e praktikave më të mira mjedisore, përdorimin e produkteve, të pajisjeve e të aparaturave, si dhe për zbatimin e proceseve të prodhimit, që janë më pak të dëmshme apo të padëmshme për mjedisin.

***“Parimi i qasjes së integruar”***

- Qëllimi i parimit të qasjes së integruar është parandalimi dhe/ose reduktimi i rrezikut ndaj mjedisit, në tërësinë e tij. Autoritetet publike, gjatë hartimit dhe miratimit të dokumenteve të planifikimit të territorit, brenda kompetencave të tyre, marrin parasysh, në mënyrë të veçantë, cenueshmërinë e mjedisit, lidhjen ndërmjet ekuilibrit dhe vlerave të peizazhit natyror, lidhjen ndërmjet burimeve natyrore të përtëritshme dhe jo të përtëritshme, trashëgiminë kulturore dhe të pasurive materiale, tërësinë e ndërveprimeve të tyre të ndërsjella, si dhe ndërveprimin ndërmjet projekteve ekzistuese dhe atyre të planifikuara.

***“Parimi i përgjegjësisë së ndërsjellë dhe bashkëpunimit”***

- Bashkëpunimi dhe veprimet e përbashkëta ndërmjet autoriteteve publike gjatë hartimit e miratimit të Strategjisë për Mbrojtjen e Mjedisit, programeve, planeve dhe rregullave të ndërhyrjes, dhënies së lejeve të mjedisit apo gjatë zbatimit të politikës, kontrollit dhe masave të tjera mjedisore është i domosdoshëm.

Republika Shqipërisë siguron bashkëpunimin dhe solidaritetin për zgjidhjen e problemeve mjedisore globale dhe ndërqeveritare përmes marrëveshjeve ndërkombëtare e shkëmbimit të informacionit mjedisor.

Autoritetet publike, brenda kompetencave të tyre, sigurojnë mënyrën dhe kushtet e bashkëpunimit me personat fizikë dhe juridikë, privatë, me qëllim arritjen e objektivave për mbrojtjen e integruar të mjedisit.

***Parimi "Ndotësi paguan"***

**Personi Fizik Gezim PESHTANAKU**, veprimet ose mosveprimet e të cilit ndikojnë në ndotjen e mjedisit, mban përgjegjësi financiare, duke përballuar kostot e shkaktuara nga ky dëmtim apo rrezik për dëmtimin e mjedisit. Kosto të tilla përfshijnë kostot e vlerësimit të dëmtimit të mjedisit, vlerësimit të masave të nevojshme, si dhe kostot e shmangies së dëmtimit të mjedisit, përfshirë kostot e rehabilitimit e të kompensimit të personave fizikë apo juridikë të dëmtuar.

***“Parimi i së drejtës për informim dhe i pjesëmarrjes së publikut”*** - Çdo person ka të drejtë t'i jepet në kohë informacion për gjendjen e mjedisit, ndotjen e tij dhe masat e marra, në përputhje me këtë ligj, me legjislacionin të cilit ai i referohet, si dhe me ligjin nr. 8503, datë 30.6.1999 "Për të drejtën e informimit në lidhje me dokumentet zyrtare".

***“Parimi i nxitjes së veprimtarive për mbrojtjen e mjedisit”*** - nxitin veprimtaritë për mbrojtjen e mjedisit, që parandalojnë apo reduktojnë ndotjen e tij, si dhe projekte, që ulin përdorimin e substancave të caktuara, të lëndëve të para e të energjisë, apo që e ndotin më pak mjedisin; mund të lidhin marrëveshje me subjektet ndotëse dhe shoqatat e tyre për masat vullnetare që ato mund të ndërmarrin, me qëllim reduktimin e mëtejshëm të ndikimit në mjedis.

Autoritetet publike, fusha e veprimit të të cilave përfshin funksione të lidhura me mbrojtjen e mjedisit, brenda kompetencave të tyre, nxitin informimin, ndërgjegjësimin dhe edukimin e publikut për mbrojtjen e mjedisit dhe zhvillimin e qëndrueshëm.



Ne vlerësimin mjedisor çështjet sociale që studiohen lidhen me mënyrën se si ndikohen nga projekti grupe grupe të ndryshme njerëzish, se si ndryshon raporti i tyre me burimet jetesës. Studimi i çështjeve sociale merr rëndësi të vecante në rastet kur ndikohen grupe njerëzish, jeta e të cilëve ndikohet ose kushtëzohet. Komuniteti përbehet nga grupe të ndryshme njerëzish dhe që ndikohen në mënyrë jo të njëjta nga përfitimet e zhvillimit të projektit.

### 1.1. Qellimi dhe objektivat e zonimit të projektit

Bashkia Berat për nga permasat i ja kalon për nga numri i popullsisë dhe makinave në përdorim shumë qyteteve që janë kryeqendra të rrethëve përkatëse. Kjo bashki e lidhur me një rrugë të qendrës së Njesisë Vendore Roshnik, Berat, ku dhe subjekti i jone është instaluar përgjatë rrugës Berat-Duhas-Roshnik e njohur në gjithë Shqipërinë si zonë me resurse të mëdha turistike që kohët e fundit referuar dhe trendit e ka rritur ndjeshëm fluksin e automjeteve që kalon në këtë aks, ky fshat është përzgjedhur si një nga 100 fshatrat ku do të investohet në Agroturizem. Periudha e verës është pikë e trafikut por nuk përjashtohen dhe stinet e tjera.

Edhe standarti i jetesës në këtë zonë ka ardhur vazhdimisht në përmirësim, çka nënkupton edhe një rritje të numrit të automjeteve që posedojnë banorët, por edhe sasia e mjeteve që dalin jashtë përdorimit janë të mëdha e për pasojë dhe sasia e skrapit që grumbullohet është e madhe.

Keto elemente e kanë bërë të domosdoshëm magazinimin, rikuperimin e hekurishteve/skrapëve në një stacion transferimi mbetjesh për të shërbyer banorëve si në cilësi, ashtu edhe në shumëllojshmëri shërbimesh. Në këtë kuader, **Personi Fizik Gëzim PESHTANAKU** ka ideuar ndërtimin e një instalimi me sipërfaqe të përgjithshme **3000 m<sup>2</sup>** dhe sipërfaqe ndërtimi për trajtimin e përpunimin e skrapëve prej metali rreth **208m<sup>2</sup>**. Instalimi ka dhe hapësirë për grumbullimin e gomave, duke garantuar një seksion të veçantë hapësirë standarte shërbimi në këtë fushë.

**Qillimi i Përbledhjes jotechnike të VNM-se:** Të siguroi vlerësimin e përgjithshëm, të integruar dhe në kohë të ndikimeve mjedisore, të projekteve ose veprimtarive që kërkojnë të zbatohen, duke parandaluar dhe zbutur ndikimet negative në mjedis;

**Objekti në shqyrtim është në fazë shfrytëzimi, ku në do të fokusohemi në çështjet me kryesore të aktivitetit të cilat konsistojnë në:**

- Përshkrimin e veprimtarisë së kryer deri më tani.
- Kriteret dhe metodat inxhinierike që janë zbatuar për ndërtimin, ndriçimin, levizje të mjeteve Instalimin **“Magazinim, rikuperim i hekurishteve/skrapëve të metalit, Stacion transferimi mbetje jo të rrezikshme”**  
Instalimi **“Magazinim, rikuperim i hekurishteve/ skrapëve të metalit ose çmontim i mbetjeve nga motorët e makinave”**  
Instalimi **“Stacion transferimi mbetje jo të rrezikshme me kapacitet mbi 50 ton.”**
- Përshkrimi i mjedisit ekzistues
- Ndikimet që kanë prekur mjedisin gjatë funksionimit të objektit dhe ndikimet e pritshme.



- Masat dhe investimet qe ka marre Investitori për ruajtjen e mjedisit në përputhje me zbatimin e kushteve të Lejes Mjedisore.
- Masat e sigurimit teknik gjate punes

**Personi Fizik Gëzim PESHTANAKU** mer përsipër të ushtrroje veprimtarinë në akord me ligjet në fushën mjedisore, të futura në plane dhe programe të administratave KOMBETARE dhe LOKALE.

**Instalimi “Magazinim, rikuperim i hekurishteve/skrapeve te metalit, Stacion transferimi mbetje jo te rrezikshme”**

**Instalimi “Magazinim, rikuperim i hekurishteve/ skrapeve të metalit ose çmontim i mbetjeve nga motorët e makinave”**

**Instalimi “Stacion transferimi mbetje jo te rrezikshme me kapacitet mbi 50 ton.”**

duhet të bëhet sipas kërkesave të vlerësimit të ndikimit mjedisor dhe duke marrë në konsideratë **kriteret e mëposhtme të vendndodhjes:**

- Ne afersi te vendbanimeve urbane, rrugëve te lagjeve e kombëtare dhe zonave me dendësi të lartë të njerëzve; qe tu sherbehet shpajt dhe pa kosto trasporti per perdoruesit e Instalimit.
- Në territoret gjeologjike të cilat krijojnë pengesa për infiltrimin e mundshëm;
- Larg nga burimet sipërfaqësore e nëntokësore ujore, liqenet/ basenet, pyjet, zonave me ndikim të lartë ekologjik/peisazhistik, zonave turistike, etjer.
- Ku lejohet transporti i vazhdueshëm i automjeteve dhe mekanizmave të tjerë.

**Porositi: Personi Fizik Gëzim PESHTANAKU** me Numer NIPT **K73410002J** me adrese në Lagj. “Uznove”, Zona Kadastrale **8504**”, Pas. 67/8, rruga dytesore Berat-Duhanas kërkon të ushtrroje aktivitetin:

**Instalimi “Magazinim, rikuperim i hekurishteve/skrapeve te metalit, Stacion transferimi mbetje jo te rrezikshme”**

**Instalimi “Magazinim, rikuperim i hekurishteve/ skrapeve të metalit ose çmontim i mbetjeve nga motorët e makinave”**

**Instalimi “Stacion transferimi mbetje jo te rrezikshme me kapacitet mbi 50 ton.”**



Pamje satelitore e zones ne afersi te aktivitetit

KORNIZA REFERUESE GJEODEZIKE SHQIPETARE

X=424844.56  
Y=4514284.97

X=425305.82  
Y=4514284.97



X=424844.56  
Y=4513981.37

SH 1:2500

X=425305.82  
Y=4513981.37

Figura 1. Lidhja e stabilimentit me infrastukturen



Formati kadastrale i aktivitetit

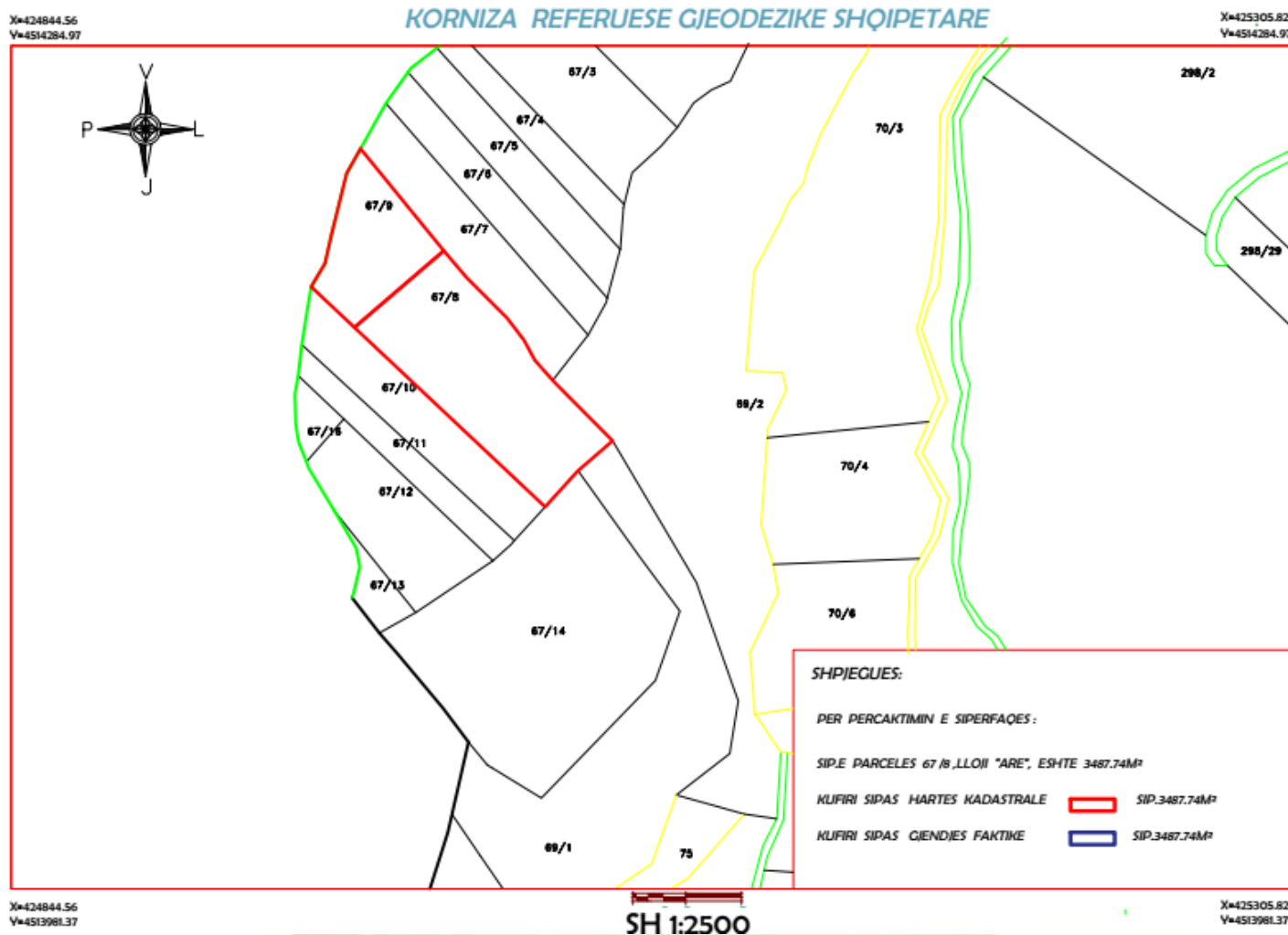


Figura 2. Lidhja e aktivitetit me formen kadastrale ,pronën

## 1.2. Specifikimet teknike te veprimtarise

**Instalimi** “Magazinim, rikuperim i hekurishteve/skrapeve te metalit, Stacion transferimi mbetje jo te rrezikshme”.

**Investitori:** Personi Fizik Edison NAZARI

Numri unik i Identifikimit NUIS (NIPT) K91729004M

**Adresa e Shoqerise:** Berat, Lagj. “Uznove”, godine 1, Nr.Pas.67/8, Indeski i Hartes K-34-112-(224-D)

**Vendëndodhja e Objektivit:** Berat, Lagj. “Uznove” godine 1 kateshe përgjate rruges nderurbane Berat-Duhas-Roshnik



Kategoria e Lejes: Leje Mjedisore Tipi B

Siperfaqja e sheshit te ndertimit: 480m<sup>2</sup>

Ushtrimi i Aktivitetit :

*Instalimi : “Magazinim, rikuperim i hekurishteve/skrapeve te metalit”.*

*Instalimi : “Stacion transferimi mbetje jo te rrezikshme”*

*Instalimi : “Magazinim, rikuperim i hekurishteve/ skrapeve të metalit ose çmontim i mbetjeve nga motorët e makinave”*

**“Magazinim, rikuperim i hekurishteve/skrapeve te metalit”, “Rikuperim i hekurishteve/ skrapeve të metalit ose çmontim i mbetjeve nga motorët e makinave” dhe “Stacion transferimi mbetje jo te rrezikshme”** është realizuar brenda teritorit ne pronesi te *Personi Fizik Gezim PESHTANAKU ( parcele në pronesi të vet)*

**Duke u bazuar ne Ligjin Nr. 10 448, date 14.7. 2011 dhe ndryshimet ligjore te tije me Ligjin Nr. 52/20 “Per disa ndryshime ne aligjin 10 448 date 14.07.2011 Per Lejet e Mjedisit te ndryshuar. Shtojca 1.**

- ✦ I.D. 5.5. (Menaxhimi i Mbetjeve , Magazinim i hekurishteve/ skrapeve të metalit që nuk përmbajnë materiale të rrezikshme, Kapaciteti kufi për lejet e Tipit B :Të gjitha instalimet.)
- ✦ I.D. 5.8. (Menaxhimi i Mbetjeve , Magazinim, rikuperim i hekurishteve/ skrapeve të metalit ose çmontim i mbetjeve nga motorët e makinave, Kapaciteti kufi për lejet e Tipit B :Të gjitha instalimet.)
- ✦ ID. 5.10. germa b. (Stacion transferimi mbetje jo te rrezikshme me kapacitet mbi 50 ton, Kapaciteti kufi për lejet e Tipit B :Të gjitha instalimet.)

Klasifikohet ne kategorinë e Lejes Mjedisore **Tipi B.**

## Synimet e hartimit te raportit te Permbledhjes jotechnike te VNM-se

Hartimi i Vleresimit te Ndikimit ne Mjedis, synon;

- Vlerësimin e përgjithshëm, te integruar dhe ne kohe te ndikimeve mjedisore, te projektit qe do zbatohet, duke parandaluar dhe zbutur ndikimet negative ne mjedis;
- Një proces vlerësimi te hapur dhe te administruar me paanshmëri, nëpërmjet pjesëmarrjes se organeve qendrore e vendore, te publikut, te organizatave jofitimprurëse për mjedisin, te propozuesit te projektit dhe te personave fizike dhe juridike, te specializuar ne këtë fushë.



**Hartimi i ketij raporti eshte bazuar gjithashtu ne ligjin per mbrojtjen e mjedisit i cili ne vetvete synon:**

- te rregullohet marrëdhënia ndërmjet njeriut dhe mjedisit,
- te mbrojë përbërësit e mjedisit dhe proceset mjedisore
- te sigurojë kushtet materiale për zhvillimin e qëndrueshëm, duke plotësuar kuadrin e nevojshëm për zbatimin e kërkesës kushtetuese për një mjedis ekologjikisht te pastër
- përdorimin racional te mjedisit dhe kufizimin e shkarkimeve e te ndotjeve ne te, parandalimin e dëmtimit te tij, rehabilitimin dhe shëndoshjen e mjedisit te dëmtuar;
- përmirësimin e kushteve mjedisore, qe lidhen me cilësinë e jetës dhe mbrojtjen e shëndetit te njeriut; ruajtjen dhe mirëmbajtjen e burimeve natyrore, te përsëritshme dhe te papërsëritshme, administrimin racional dhe te frytshëm te tyre;
- bashkërendimin e veprimtarive shtetërore për te përmbushur kërkesat për mbrojtjen e mjedisit;
- bashkëveprimin ndërkombëtar ne fushën e mjedisit;
- nxitjen dhe pjesëmarrjen e publikut ne veprimtaritë për mbrojtjen e mjedisit;
- bashkërendimin e zhvillimit ekonomik dhe shoqëror te vendit me kërkesat e zhvillimit te qëndrueshëm;
- ngritjen dhe forcimin e rrjetit institucional te mbrojtjes se mjedisit ne nivel qendror dhe vendor.

### 1.3. Pershkrimi i Projektit

**1.3.1. Vendndodhja e Instalimit Qarku:** Berat, **Bashkia:** Berat .

**Vëndndodhja e Objektivit :** Lagj. "Uznove" Godin 1 kateshe , përgjate rruges nderurbane Berat-Duhanas-Roshnik

Vëndndodhja e parceles ofron pozicion të pershtatshem per zhvillimin e aktivitetit ne funksion te te cilit kerkohet te kryhet ky zhvillim, përgjate rruges nderurbane Berat-Duhanas-Roshnik

**1.3.2 Kordinatat ne 4 pikat e kufirit të pronës , sipas sistemit koordinativ Gaus Kruger G.4**

**Pika 1 X – 4414198.96**  
**Y – 4508910.41**

**Pika 2 X – 4414287.50**  
**Y – 4508815.87**

**Pika 3 X – 4414281.34**  
**Y – 4508791.58**

**Pika 4 X – 4414187.69**  
**Y – 4508252.24**

Te dhenat jane pasqyruar dhe ne harten e bashkeshoqeruar (KRGJSH)





X=424844.56  
Y=4514284.97

## KORNIZA REFERUESE GJEODEZIKE SHQIPETARE

X=425305.82  
Y=4514284.97X=424844.56  
Y=4513981.37

SH 1:2500

X=425305.82  
Y=4513981.37**1.3.3. Te dhena per parcelen ne zhvillim****□ Te dhena kadastrale**

- Të dhena pronësie, permisim perditsimit V.2018
- Zona kadastrale : 8504
- Nr. i pas.:67/8 , Vol.1, Fq.35
- Lloji i pasurisë : Are
- Sipërfaqja totale : 3487.74m<sup>2</sup>

Vendosja e këtij instalimi ne kete zone është e pershtatshme për zhvillimin e ketij aktiviteti pasi është në distance të konsiderueshme nga zonat e banuar, objektet apo veprat hidroenergjitike, etj. ne zonen ne studim eshte perqendruar një numer i madh i bizneseve me karakter industrial ,kreysisht ne fushen e tregëtimit te duraluminit, servise te riparimit dhe lyerjes se automjeteve, gomisteri , pika riparimi me karaktere te ndryshme , aktivitete te prerjes , gdhendja dhe lustrimi i gurit.



## 1.4. PERSHKRIMI I PROJEKTIT

**1.4.1. Të dhena mbi plan vendosjen, skema teknologjike dhe kapaciteti magazinues, rujates, perpunues, transportues te linjes per magazinim, rikuperim i hekurishteve/skrapeve ne nje stacion transferimi mbetjesh te parrezikshme.**

Parcela me sipërfaqe te pergjithshme **3487.74 m<sup>2</sup>** ne te cilen eshte ndertuar Stacioni i skrapit dhe transferimit te mbetjeve me sipërfaqe ndertimore rreth **208m<sup>2</sup>** gjendet ne Rrugen Duhanas - Roshnik, Lagj. "Uznove" Bashkia Berat ne ndertese 1 katëshe ne emer te Personit Fizik **Gezim PSHTANAKU ..**

**Te dhena mbi skemen teknologjike të STACIONIT të grumbullimit te mbetjeve jo te rrezikshme.**

- ✦ **Instalimi** (Menaxhimi i Mbetjeve , Magazinim i hekurishteve/ skrapeve të metalit që nuk përmbajnë materiale të rrezikshme.)
- ✦ **Instalimi** (Menaxhimi i Mbetjeve , Magazinim, rikuperim i hekurishteve/ skrapeve të metalit ose çmontim i mbetjeve nga motorët e makinave.)
- ✦ **Instalimi** (Stacion transferimi mbetje jo te rrezikshme me kapacitet mbi 50 ton, Kapaciteti kufi për lejet e Tipit B :Të gjitha instalimet.)

si kompleks ndertimi, perbehet nga:

• Siperfaqja e pergjithshme e prones	3487.74 m <sup>2</sup>
• Siperfaqe e stacionit te transferimit te mbetjeve	300 m <sup>2</sup>
• Siperfaqja e Magazines se rikuperimit skrapeve	450 m <sup>2</sup>
• Siperfaqe e depozitimit te skrapeve dhe mbetjeve jo të rrezikshme	2074.74 m <sup>2</sup>
• Siperfaqja e parkim te mjeteve te personit fizik	200 m <sup>2</sup>
• Siperfaqe e parkimit te mjeteve teknologjike	100 m <sup>2</sup>
• Siperfaqja e gjelberimit ( e ndodhur ne fund te instalimit)	500 m <sup>2</sup>

**1.4.2. Te dhenat mbi skemen teknologjike te Instalimit "Magazinim, rikuperim i hekurishteve/skrapeve te metalit, Stacion transferimi mbetje jo te rrezikshme"**

Skema teknologjike eshte konceptuar sipas konceptit te grumbullimit, perpunimit, ngarkimit, transportit te skrapeve te metalit nga nje stacion transferimi mbetjesh te parrezikshme ne nje linje me poste te vecanta pune.

Ne kete Stacion transfoerimi mbetjesh jane keto poste:

- a. Posti i pranimit te skrapeve te metalit ku behet kontrolli e ndarja e tyre sipas llojshmerise se perberjes se tyre.
- b. Posti I peshimit te hekurishteve/skrapit te metalit si ne hyrje dhe ne dalje.



- c. Posti i prerjes se skrapeve te matalit.
- d. Magazine e pjesve te metalit te rikuperushme ose te riperdorshme.
- e. Posti i grumbullimit te skrapit te metalit te perpunuar I gatshem per transport.

1.4.3. Paraqitja fotografike e pasteve të Instalimi “Magazininim, rikuperim i hekurishteve/skrapeve te metalit, Magazinim, rikuperim i hekurishteve/ skrapeve të metalit ose çmontim i mbetjeve nga motorët e makinave”, “Stacion transferimi mbetje jo te rrezikshme me kapacitet mbi 50 ton”.

Skema teknologjike eshte konceptuar sipas konceptit te grumbullimit,perpunimit, ngarkimit, transportit te skrapeve te metalit nga nje stacion transferimi mbetjesh te parrezikshme ne nje linje me poste te vecanta pune.

Ne kete Stacion transfoerimi mbetjesh jane keto poste:

- a- Posti i pranimit te skrapeve te metalit ku behet kontrolli e ndarja e tyre sipas llojshmerise se perberjes se tyre.
- b- Posti I peshimit te hekurishteve/skrapit te metalit si ne hyrje dhe ne dalje.
- c- Posti i prerjes se skrapeve te matalit.
- d- Magazine e pjesve te metalit te rikuperushme ose te riperdorshme.
- e- Posti i grumbullimit te skrapit te metalit te perpunuar I gatshem per transport.



**1.4.3. Paraqitja fotografike e pasteve te Instalimi “Magazininim, rikuperim i hekurishteve/skrapeve te metalit, Magazinim, rikuperim i hekurishteve/ skrapeve të metalit ose çmontim i mbetjeve nga motorët e makinave”, Stacion transferimi mbetje jo te rrezikshme me kapacitet mbi 50 ton.**





#### 1.4.4. Stacion transferimi mbetje jo te rezikshme me kapacitet mbi 50 ton

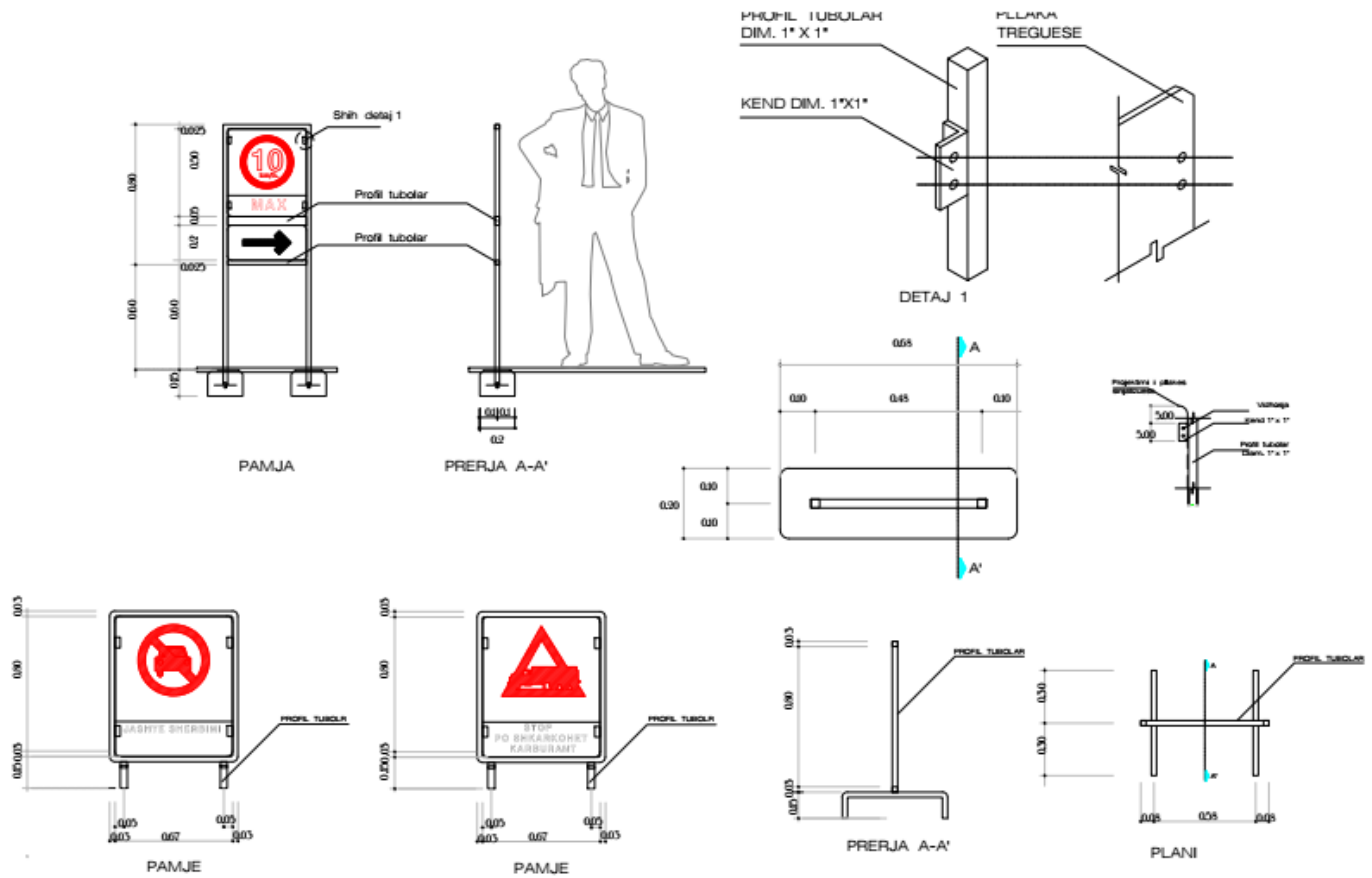
Mjeti te ngarkuar me mbetje hekurishte /skrapi metali pranohet ne hyrje te Instalimit pasi ploteson kushtet perkatese te hyrjes. Ata shkarkohen ne piken e shkarkimit te mbetjeve. Prej andej seleksionohen dhe pjese qe jane te rikuperushme te cilat riperdoren dergohen ne magazine e rikuperimit. Kto mbetje pastrohen dhe sistemohen neper rafte te posaçme dhe ekspozohen për klient të veçante.



Mbetjet e tjera scrape priten, coptohen, shtyen dhe depozitohen ne fushen e depozitimit te skrapeve ne pritje te evadimit te ketyre mbetjeve ne pikat qe bejne shkrirjen e ketyre mbetjeve.

Ruajtja e ketyre mbetjeve ne Magazine e rikuperimit te hekurishteve behet perkohesishte.

Simbolet kufizuese ne objekt kur kemi furnizim...



#### 1.4.5. Transporti i mbetjeve te metalit

Sherbimi I transportit te mbetjeve kryhet me makine te posaçme teknologjike e cila eshte e paisur me vinç per ngarkimin e tyre.

Mbetjet pasi ngarkohen dergohen ne Instalime qe merren me shkrirjen e skrapit.

**Personi Fizik Gëzim PESHTANAKU** ka lidhur kontrate me kompani qe merren me shkrirjen e skrapit. Ky process realizohet naten me mjetet teknologjike te tipit qe permendem me lart. Perpara transportit se tyre kryhen keto veprime:

- Njoftohet operatori ku do dergohen mbetjet.



- + Mundesohen mjete teknologjike te posaçme dhe te lehta ne ngarkim e shkarkim.
- + Realizohet identifikimi dhe etiketimi i mbetjeve sipas kodeve perkatse ne katalogun e mbetjeve.
- + Behet ngarkimi i mbetjeve
- + Pergaditet dokumentacioni i transferimit te mbetjeve metalike.
- + Behet dorzimi i mbetjeve tek operatoret e Licencuar per riciklim dhe azgjesim te mbetjeve qe transferohem
- + Firmosen dhe vulosen dekuematat e transferimit te mbetjeve nga marrsi ne dorzim te ketyre mbetjeve.
- + Pergjegjesia per trajtimin e ketyre mbetjeve dhe mbrojtja e Mjedisit jane e kompanise qe ben pranimin e mbetjeve per azgjesim.
- + Plotesohet regjistri I transferimit te mbetjeve
- + Behet raportimi I transferimit te mbetjeve prane organeve kopetente te Mjedisit dhe te administrates lokale.
- + Materjalet vihen ne dispozicion te publikut dhe organizatave mjedisore qe kerkojne te shohin procedure e transferimit te mbetjeve.

#### 1.4.6. Përshkrimi i instalimeve qe bëjnë pjese në projekt:

##### Lidhja e objektit me infrastrukturen inxhinierike:

##### Energjia elektrike

Furnizimi me energji elektrike per objektin Personi Fizik Gezim PESHTANAKU e ka siguruar nga nje gabin 20kw. qe ndodhet ne afersi te objektit. Brenda objektit nuk kalojne linja elektrike qe jane ne vartesi te filialit elektrik te Qarkut Berat.

##### Furnizimi me uje

Furnizimi me uji per objektin Personi Fizik Gezim PESHTANAKU e ka realizuar nepermejet sistemit te ujsjellësit te **Bashkise Berat** ujsjelles i cili eshte ne kapacitet te plote dhe per kete objekte. Ne siperfaqen ku eshte ngritur Instalimi nuk kalojn linja te UKT

##### Rrjeti telefonik

Sipas azhonimit ne terren qe ka realizuar Albtelekom ne zonen e percaktuar ka rrjet telefonik.



**Kanalizimet e ujrave te zeza**

Nuk lind nevoja per krijimin e nje rrjeti te ujrave te zeza, pasi ka rrjet te kanalizimeve te ujrave te zeza i cili lidhet me kolektorin kryesore te **Bashkisë Berat**.

**Rruget hyrse per ne objekt dhe daljet ne rrugen kryesore.**

Objekti eshte i lidhur me rrugen Nacionale Berat - Tirane, pergjate rruges nderurbane Berat-Roshnik duke mundesuar nje kalim me rruge dytesore urbane ne hyrje e cila te dergon per ne Instalim, kjo nemyre levizje bene të mundur qe ky instalim te mos ndikojte ne levizjen e mjeteve dhe trafikun e zones.

Në të gjithë sipërfaqen e objektit eshte kryer me pare drenazhimi ku bene te mundur grumbullimin e e ujrave te shiut duke i derguar ne nje sistem konetash per ne kolektorin e ujrave te bardhe duke mbajtur ne gjengje te kenaqshme gjith teritorin e Instalimit.

Në te dy anet e Instalimit si nga ana me aksin e rruges dhe nga ana tjetere qe kufizohet me toke are dhe banesa , keto te fundit ne nje largesi te konsiderueshme jane te gjelberuara. Bimesia eshte mbjelle sipas nje projekti te hartuar me pare duke kombinuar bime te larta si ullinje me shkurre dekorative duke i dhene nje pamje te kenaqshme teritorit para te Instalimit.

Zona në studim, ka dendesi te ulet të banesave të karakterit banim dhe shërbimi, edhe në kohet para viteve 1990 kjo zonë ka qene zonë me karakter industrial-bujqesore.

Banesat ekzistente janë ndertuar pas viteve 1990 si pasoje e levizjve demografike te popullsisë, kjo zone eshte njohur si zone e "Ish Uzines se Baterise" ku aktualisht gjendet nje numer i ulet i banoreve.

Sheshi eshte i rrethuar ne kufijte e vete, te percaktuar ne planimetrine e vendosjes se se instalimit.

**2. Lendet e para dhe ato ndihmese emergjia e perdorur nga Instalimi****2.1. Pjeset e kembimit që perdor Instalimi**

- Pjese kembimi motorrike per riparimin e motorrve te makinaveve teknologjike dhe linjave te Instalimit qe disponon **Personi Fizik**
- Pjese gjenerike.
- Pjese kembimi elektrike.
- Vaj per nderrimin e vajit te motorrit dhe te frenave.

**2.2. Materjalet mdihmese**

- Aksesore ndihmes per riparimet, motorrike, gjenerike dhe elektrike si





- tuba,
- fije kabulli elektrik.
- Celsa te permasave te ndryshme etj....

### 2.3. Energji elektrike

Energjia elektrike perdoret per venjen ne pune te te gjith paisjeve te Instalimit

- Tipi : Energji elektrike
- Sasia: 2000 kw/muaj
- Burimi : OSHE shperndarje Berat

### 2.1. Uje.

Uji perdoret per larjen e pastrimin e pjeseve te kembimit te hequra dhe per nyjen sanitare te Instalimit

- Sasia 0,5, m<sup>3</sup> ne dite
- Burimi UKT Berat

### 3. Burimet e shkarkimit nga Instalim

**Ndikimet e mundeshme ne mjedis dhe masat e propozuara per zbutjen dhe parandalimin e tyre**

#### 3.1. Ndikimet pozitive te aktivitetit

- o Krijimi i mundesive te punesimit te rreth 5-6 punonjesve
- o Siguron nje element te domosdoshem siç eshte rikuperimi i hekurishteve/skrapeve te metalit, per industrin e shkrirjes se metaleve
- o Aktiviteti nuk do te kete ndikime negative ne mjedis. Ai nuk krijon mbetje, perkuder ky aktivitet i vjene ne ndihme Mjedisit pasi grumbullon, magazinon mbetjet e metalit/skrapet ne nje stacion transferimi mbetjesh jo te rrezikshme.
- o Objekti ka infrastrukture te gateshme, ndodhet ne anen e majte te rruges Berat -Tirane.

#### 3.2. Ndikimet negative ne mjedis i aktivitetit

- Nga ky aktivitet nuk parashikojme shkarkime te ndryshme ne burimet ujore.



- Linja e instaluar ne Impjantin e grumbullimit, perpunimit te mbetjeve te metalit/skrapi do perdori si lende te pare hekurishte/ skrape te metalit pjese kembimi, vajra lubrifikante, goma e materjale te tjera te sjella nga importi vetem nga vende perendimore, per riparimin e mjeteve te **Personit Fizik**
- Ndikim me i rendesishem mund te jete fenomeni i ndotjes se ajrit si rezultat i ngritjes se pluhurit ne atmosfere erozionit, krijimi i mbeturinave te vajit e zhurmave nga makinerite dhe te transortit perbrenda mjedisit e objektit.
- Per zhurmat qe do krijohen brenda mjediseve te punes puntoret jane instruktuar te mbajne mjetet mbrojtese te tyre (kaska) ndersa per banoret e zones shtepite e te cilene jane larg nuk do te kete ndikime.

### **Shkarkini nga Instalimi ne studim**

#### **3.3.1. Mbetjet e ngurta.**

Mbetjet e ngurta perftohen nga te gjitha proceset e punes qe ofrohen, pasi ky impjant punon me mbetje, hekurishte/skrapi qe grumbullohen, perpunohen, ndahen dhe depozitohen ne fushen e transferimit te mbetjeve jot e rrezikshme. Keto mbetje paktohen dhe dergohen ne shoqeri qe merren me shkrirjen e mbetjeve metalike.

Per mbetjet urbane qe krijohen nga punonjsit qe punojne ne instalim eshte vendosur kontenjer mbetjet e te cilit evadohen nga kompania e pastrimit e kontraktuar nga Bashkia Berat. .

#### **3.3.2. Mbetjet e lengeta.**

Mbetje te lengeshme thuhet nuk ka pervec nje nyje sanitare per punonjesit qe disponon Instalimi I cili ujrart e te ciles shkarkohen ne kontenjerin e shkarkimeve te ujrave te zeza qe eshte ne kapacitetin e plote dhe per kete Instalim.

#### **3.3.3. Ndikimet ne ajer.**

Ndikimet ne ajer jane te pa perfillshme. Produktet e djegjes se karburantit gjate qarkullimit e manovrave jane te zakoneshme dhe punojne si te tilla vetem ne mjedise te hapura jashte. Perqendrimi i ketyre emetimeve eshte normal, i krahasueshem me nje mjedis te tille te hapur. Gjate aktivitetit nuk ka asnje proces tjeter shkarkimi ne ajer

#### **3.3.4. Zhurmat.**

Per shkak te hapsires dhe afersise me rrugen edhe zhurmat jane te paperfillshme. Ato shkarkohen kryesisht prej makinerive prerese qe bejne prerjen e hekurishteve/ skrapeve te metalit. Zhurmat e tjera jane ato te **ardhjes dhe largimit** te automjeteve. Duke patur parasysh kapacitetin e repartit zhurmat i konsiderojme te pranueshme dhe nuk ndikojne potencialisht negativisht ne pragun normal te ndijimit te njerezve.



Keshtu nuk perben ndonje problem per banoret.

### **3.3.5. Ndikimi ne infrastrukturen urbane te zones.**

Ky objekt nuk ka ndikuar ne asnje element te infrastruktures se zones si rruge, kanale kulluese e ujtesse. Ky aktivitet nuk shoqerohet me rritjen e qarkullimit ne nje segment te caktuar rrugor sepse lidhet direkt me rrugen nacionale Berat - Tirane dhe zbatohen parametrat teknik te largesise dhe te hyrje daljeve ne te.

### **3.3.6. Perputhshmeria me planin urbanistik rregullues te zones.**

Zona ne fjale nuk eshte e trajtuar me nje plan rregullues perspektiv, dhe aktualisht nuk ka ndonje plan zhvillimi. Projekti ne fjale nuk i bie ndesh perspektives se zhvillimit te zones.

## **4. Kushtet ne vendendodhjen e Instalimit dhe rastet e njohura historike te ndotjes**

**Personi Fizik Gezim PESHTANAKU** mer persiper te ushtroje veprimtarine ne akord me ligjet ne fushen mjedisore, te futura ne plane dhe programe te administratave KOMBETARE dhe LOKALE.

Instalimi i nje veprimtarie per grumbullimin, magazinimin e hekurishteve/skrapeve te metalit ne nje stacion transferimi mbetjesh jot e rrezikshme duhet te behet sipas kerkesave te vleresimit te ndikimit mjedisor dhe duke marrë ne konsideratë **kriteret e mëposhtme të vendndodhjes:**

- Në afersi te vendbanimeve urbane, rrugëve te lagjeve e kombëtare dhe zonave me dendësi të lartë të njerëzve; qe tu sherbehet shpajt dhe pa kosto transporti per perdoruesit e mjeteve motorrike.
- Në territoret gjeologjike të cilat krijojnë pengesa për infiltrimin e mundshëm;
- Larg nga burimet sipërfaqësore e nëntokësore ujore, liqenet/ basenet, pyjet, zonave me ndikim të lartë ekologjik/peisazhistik, zonave turistike, etjer.
- Ku lejohet transporti i vazhdueshëm i automjeteve dhe mekanizmave të tjerë.

**Personi Fizik Gezim PESHTANAKU** ushtron aktivitetin ne Instalim per grumbullimin, magazinimin e hekurishteve/skrapeve te metalit ne nje stacion transferimi mbetjesh jo të rrezikshme, qe ne vitin 2007 prej keti viti nga ky Instalim nuk ka pasur raste te njohura ndotje të Mjedisit ne brendesi te instalimit e zones perreth vendit ku funksionon Instalimi.



## 5. PERSHKRIM I MJEDISIT TE RAJONIT

Të dhëna të përgjithshme:

Bashkia e Beratit shtrihet në krahinën malore të Shqipërisë jugore dhe pjesërisht në ultësirën perëndimore në të dy anët e rrjedhës së mesme dhe të poshtme të Lumit Osum, i cili kalon përmes qytetit të Beratit. Shtrirja në këto dy krahina të ndryshme fiziko-gjeografike, ndikon në ndryshueshmërinë e relievit të territorit, të kushteve fiziko-gjeografike nga perëndimi në lindje e nga veriu në jug, e të peizazheve gjeografike. Bashkia Berat kufizohet në veri me Bashkinë Kuçovë, në lindje me Bashkinë e Gramshit, në juglindje me Bashkinë Poliçan e Skrapar, në perëndim me Bashkitë Mallakastër e Fier. Ajo ndodhet në afërsi me zonat ekonomike të Vlorës, Lushnjës dhe Fierit dhe aktualisht gjendet disi e mënjanuar nga akset kryesore lidhëse kombëtare ekzistuese.

**Topografia:** Bashkia e Beratit ka një reliev përgjithësisht malor e pjesërisht kodrinor. Ajo shtrihet në të dy anët e rrjedhës së mesme dhe të poshtme të Lumit Osum, i cili e ndan këtë bashki në dy pjesë. Zona ka një ndërtim gjeologjik të thjeshtë, më i rregullt i krahasuar me zonat e tjera. Tipari më karakteristik morfografik i relievit të saj është ndërthurja shumë e rregullt e vargjeve malore me luginat që pasqyrojnë ndërthurjen e strukturave kryesore të krahinës, të antiklinaleve me sinklinalet. Përgjatë luginave të lumenjve ka një reliev me lartësi dhe me pjerrësi më të ulët. Kjo shihet qartë në zonën qendrore të Bashkisë Berat, ku lartësia varion 30m - 478m dhe pjerrësia luhetet nga 0.19.5%. Në dy pjesët e tjera të territorit kemi elemente të forta malore. Në pjesën perëndimore gjendet Mali i Shpiragut me lartësinë maksimale 1,218 m dhe pjerrësia varion 55-80 %. Në pjesën lindore ndodhet Mali i Tomorrit, maja më e lartë e të cilit është Quka e Partizanit (2,417m).

**Klima:** Bashkia Berat ka një klimë tipike mesdhetare fushore, e cila karakterizohet nga një dimër i butë e i lagësht dhe verë e nxehtë dhe e thatë. Temperatura mesatare vjetore është 15.9°C, ku muaji më i ftohtë është Janari (me temperaturën më të ulët mesatare 7.2 °C) e muaji më i nxehtë është Korriku (temperaturë mesatare 28, 2 °C). Stina e vjeshtës është më e ngrohtë se ajo e pranverës, për shkak të ndikimit të detit, ku erërat depërtojnë lehtë përmes fushës së Myzeqesë në drejtim të qytetit. Amplituda vjetore e temperaturës është 17.5°C. Temperatura absolute më e ulët ka qenë -12, 2 gradë C dhe ajo maksimale 47, 1 gradë C.<sup>2</sup> Reshjet janë të çrregullta. Sasia mesatare vjetore e reshjeve është 928 mm, me sasinë më të madhe të tyre në Tetor-Nëntor. Muaji më i thatë është korriku me mesatare 291mm për periudhën '71-'80 dhe 26mm për periudhën '80-'90.

**Hidrografia:** Bashkia Berat ka një rrjet të pasur hidrik. Lumi i Osumit përbënë boshtin kryesor të këtij rrjeti i ndjekur nga Përroi i Molishtit dhe përshkon territorin e Bashkisë së Beratit përgjatë 21 km nga pjesa juglindore në Malinar deri në Moravë në veri ku lumi del nga bashkia drejt Urës Vajgurore. Osumi buron në zona të larta dhe sjell me vete të gjithë erozionin e grumbulluar gjatë rrjedhës së tij të sipërme. Nga degët e Osumit mund të përmenden lumi Zagoria me të cilin bashkohet në Uznovë, përroi Gushtavë dhe përroi Lapardha (në anën e djathtë të lumit). Në anën e majtë, lumi Osum merr me vete Lumin Molisht, afër Velabishtit, i cili buron jashtë territorit të bashkisë. Përroi i Molishtit hyn në Bashki në Veleshnjë në jug, përshkon territorin e Bashkisë drejt Gjerevenit dhe bashkohet me Osumin afër "Urës së Re", Berat. Përveç Osumit, Bashkia ka dhe një numër të madh rezervuarësh të shpërndarë nëpër fshatra. Ndër ta dallohen rezervuari ndërmjet Sinjës dhe Mbolanit, rezervuari i Mbjeshovës në perëndim të Shpiragut, i Mbreshtanit,



rezervuari ndërmjet Kamçishtit e Gjerovenit, rezervuari ndërmjet Vodëzës së Sipërme e Qereshnikut, ai i Roshnikut, dhe rezervuari në Perëndim të Qafë Dardhës.

Akuiferet shtrihen në zona me përbërje të ndryshme gjeologjike. Si rrjedhojë, ata kanë kapacitete të ndryshme ujëmbajtëse.<sup>3</sup> Akuiferet përbëjnë burimet kryesore të furnizimit me ujë për popullsinë, industrinë, bujqësinë dhe aktivitetet të tjera ekonomike në territorin e bashkisë së re të Beratit, Kuçovës dhe të bashkive përreth. Akuiferet kanë një shtrirje të gjerë në nënterritorin e bashkisë, edhe pse është e vështirë të përcaktohet me saktësi sipërfaqja e tyre për shkak të studimeve të kryera në nivel rajoni<sup>4</sup>. Akuiferet janë të llojeve të ndryshme. Megjithatë akuiferet *ndërkokrrizore* dhe *me çarje-karst* përbëjnë burimet kryesore ujore për bashkinë.

**Burimet natyrore:** Në lindje të territorit të Bashkisë së Beratit ndodhet një pjesë e parkut kombëtar të *Tomorrit*. Ai ka një shtrirje në dy qarqe të vendit (Berat dhe Elbasan) me një sipërfaqe 24,723 ha. Parku ka biodiversitet të pasur me endemizma dhe subendemizma. Sipas ARM-së, parku dallohet për larmi të faunës dhe florës falë lartësive të ndryshme dhe mikroklimave të krijuara. Në park ka edhe zvarranikë, si gjarpërinj e nepërka. Bimësia përfshinë nga shkurret, dushkajat, pyjet e ahut, lisit, rrobullit (në lartësi 1,600 m mbi nivelin e detit), pyje të përziera, pyje të pishës dhe kullotave të cilat shtrihen në kreshtën e malit. Fshatrat dallohen për pyje me bimësi të ndryshme. Pyjet dallohen edhe për një nënpyll të pasur të përbërë kryesisht nga frashri, vadhëza, lajthia, molla e egër, kulumbria, dëllinja e kuqe e rrallë e zezë etj. Një pasuri tjetër natyrore janë dy grumbujt pyjorë, Pylli i Kulajve, Velçan dhe Gështenjat e Mimiasit. Ndër gjeomonumentet përmendim shpellat e Shahinovës dhe Kapinovës, antiklinalin e Beratit, malin e Tomorit dhe antiklinalin e Shpiragut, etj.

**Rrëshqitja/rrëzimi i gurëve:** Rrëshqitjet e dheut janë një fenomen tejet i përhapur në qarkun e Beratit dhe në bashki. Deri më sot, në rang qarku, janë numëruar rreth 150 rrëshqitje. Bazuar në hartën e zonimit gjeoteknik të Shqipërisë marr nga Shërbimi Gjeologjik Shqiptar (SHGJSH), në pjesën malore të qarkut të Beratit shpatet kanë pjerrësi të madhe, mbi  $>30^\circ$ . Për këtë arsye, në këto shpate është përhapur më së shumti fenomeni i rrëshqitjeve. Në përgjithësi, ky fenomen është më tepër i përhapur në formacionet flishore me dominim argjiloro-alevrolitik, por edhe në formacionet e molasave argjilore, kryesisht në shkëmbinj të ku ndodh vendosja e shkëmbinjëve më të fortë mbi ato më të butë. Një situatë e tillë ndodh në zonën “Kruja”, “Krasta-Cukali” dhe “Mirdita”<sup>6</sup>. Brezi i kodrave Kuci-Cukala-Allambrasi e më në jug është i prekur nga fenomeni i rrëshqitjes si pasojë e procesit të tarracimit, të cilit iu nënshtuan kodrat gjatë viteve ’70-’80. Në pjesën fushore kemi rrjedhje në trajtën e laharëve, në kohë shirash të bollshme.

**Vatrat e erozionit:** Edhe në Berat erozioni ka qenë i pranishëm në të gjithë sipërfaqen e territorit dhe, për fat të keq, vazhdon të mbetet një ndër problematikat kryesore të tokës. Sipas SHGJSH-së<sup>7</sup>, në Berat erozioni vihet re kryesisht në zonat me formacion argjilor dhe flishor. Këto zona përfshijnë pothuajse të gjithë territorin e bashkisë me përjashtim të luginave të lumenjve (kryesisht të Osumit). Vatra erozioni në Berat vihen re kryesisht në të dyja anët e pjesës qendrore të Osumit, në pjesën jugore të Shpiragut, në pjesën e poshtme të Tomorrit (brenda kufirit administrativ të Beratit), por edhe në pllajtat përgjatë përroit të Molishtit, në lindje të rrjedhës së tij.

**Ajri:** Sipas ARM-së Berat, në vitin 2016 janë monitoruar gjashtë parametra për të përcaktuar cilësinë e ajrit në qytet (PM<sub>10</sub>, SO<sub>2</sub>, NO<sub>2</sub>, O<sub>3</sub>, CO dhe benzen)<sup>8</sup>. Monitorimi është bërë nëpërmjet një stacioni të lëvizshëm, i instaluar në brendësi të oborrit të Bashkisë Berat, pranë rrugës kombëtare që lidh Beratin me Skraparin.



Të dhënat e përfutuara nga monitorimi tregojnë një përqendrim mbi normat vjetore të BE-së për parametrat PM<sub>10</sub> dhe NO<sub>2</sub>. Sipas të dhënave, PM<sub>10</sub> arrin vlerën 119.16 μg/m<sup>3</sup> nga 40 μg/m<sup>3</sup> që është standardi i KE-së. E shprehur në përqindje, vlerat e PM<sub>10</sub> në ajër janë 179% më të larta se norma mesatare vjetore e BE-së, ndërsa NO<sub>2</sub> arrin vlerën 41.63 μg/m<sup>3</sup> ose 4% më të lartë se norma vjetore e BE-së.

**Pyjet, peizazhi, zonat e mbrojtura dhe biodiversiteti:** Bashkia Berat ka në pronësi të saj 5,288.85ha sipërfaqe pyjore dhe kullosore, pa zonat e mbrojtura. Sipërfaqen më të madhe e zë ajo pyjore me 2,827.99ha të sipërfaqes totale e ndjekur nga sipërfaqet inproduktive me 937.00ha dhe sipërfaqet bimore dhe pyjore me vlera të përafërta (371.24ha dhe 387.85ha përkatësisht). Interes paraqesin dhe sipërfaqet kullosore, me një sipërfaqe prej 537,10 ha.

Në territorin e Bashkisë Berat peizazhi ndahet në pesë fasha (tipologji) kryesore: **urbane, industriale, rurale, natyrore dhe ujore.**

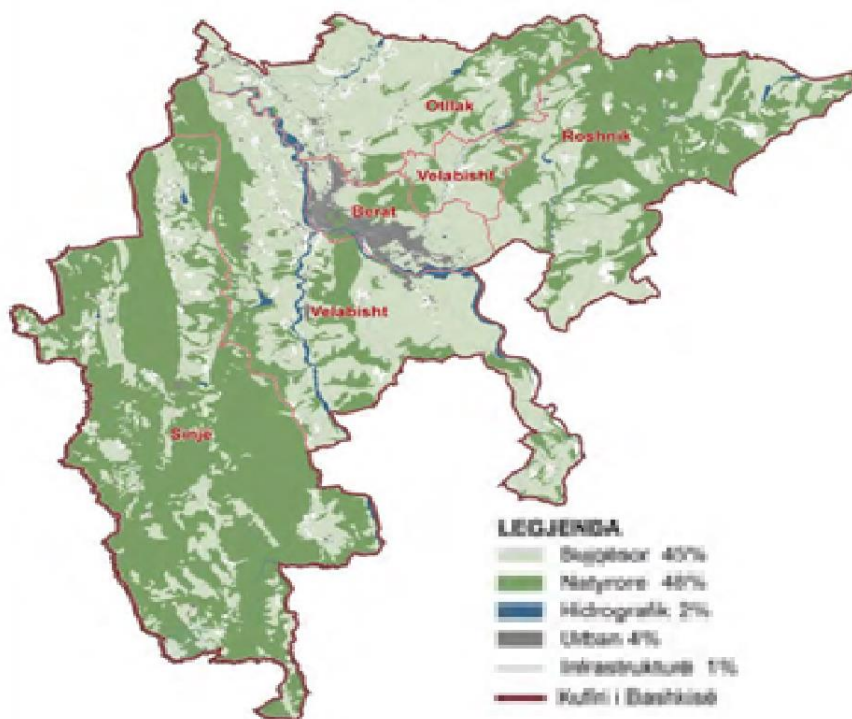
Territori i bashkisë së Beratit ka një reliev të larmishëm me fusha, lugina dhe kodra e male të larta (mali i Tomorrit). Ky reliev ka ndikuar në formimin e mikroklimave të ndryshme, të cilat kanë krijuar mundësinë për zhvillimin e një flore e faune të shumëllojshme. Bashkia Berat ka vetëm malin e Tomorrit të shpallur si zonë të mbrojtur të kategorisë II, park kombëtar. Megjithatë, bashkia Berat ka 10 monumente natyre që klasifikohen si zona të mbrojtura të kategorisë III.

Për fat të keq, nuk njihet numri total i specieve floristike dhe faunistike dhe habitatet e tyre në territorin e bashkisë. Megjithatë, njihet përafërsisht numri i specieve në rrezik zhdukjeje (Libri i Kuq i Florës Shqiptare, 2006), i cili arrin në 99 specie. Të tilla mund të përmendim salepin krahinor (*Orchis Provincialis*), kokoçelin e Pindit (*Centaurea Pindicola*), çajin e egër (*Origanum Vulgare*) etj.

**Përdorimi i Tokës** Nga dixhitalizimi i kryer në kuadër të përgatitjes së PPV-së rezulton se nga 380km<sup>2</sup> që është sipërfaqja totale e bashkisë Berat, 170km<sup>2</sup> është tokë bujqësore (këtu përfshihen tokat e kultivuara dhe jo të kultivuara) dhe 180km<sup>2</sup> është tokë natyrore (pyje, kullota). Bashkia Berat përshkohet nga lumi i Osumit dhe është tepër e pasur me ujëra nëntokësore e burime ujore sipërfaqësore. Sipërfaqja totale ujore zë 9km<sup>2</sup>. Industria dhe ekonomia shtrihen në një sipërfaqe prej 1.34km<sup>2</sup>, ndërsa sipërfaqja që zënë shërbimet është 0.07km<sup>2</sup>. Institucionet, shëndetësia dhe arsimit zënë një sipërfaqe prej 0.21km<sup>2</sup> dhe janë të përqendruara në qytetin e Beratit dhe fshatrat kryesore të katër njësisive. Banimi shtrihet në një sipërfaqe të vogël krahasuar me tokën bujqësore dhe natyrore, 4.63km<sup>2</sup>. Ndërsa qyteti i Beratit karakterizohet nga zona urbane të konsoliduara, në njësitë e tjera zonat e banuara janë të vendosura përgjatë akseve rrugore. Në total, bashkia Berat ka 812km rrugë, pavarësisht kategorive.

Figura 3. Përdorimi i tokës





## 5.0 - IDENTIFIKIMI DHE VLERSIMII NDIKIMEVE NE MJEDIS DHE MASAT ZBUTESE PER MINIMIZIMIN E TYRE

### 5.1 Hyrje

Ky raport hartohet mbi bazen e parimit të mbrojtjes së mjedisit dhe në funksion të institucioneve vendim-marrese për licensimin ose jo të aktiviteteve të ndryshme të cilat mund të kenë ndikim në mjedis. Me mbrojtje të mjedisit do të kuptojmë veprimtaritë të cilat zhvillohen duke pasur parasysh parimet baze të mbrojtjes së mjedisit të cilat janë:

- Parimet e mbrojtjes së mjedisit
- Parimi i zhvillimit të qëndrueshëm
- Parimi i parandalimit dhe marrja e masave paraprake
- Parimi i ruajtjes së burimeve natyrore
- Parimi i zëvendësimit dhe/ose kompensimit
- Parimi i qasjes së integruar
- Parimi i përgjegjësisë së ndërsjelle dhe bashkëpunimit
- Parimi "Ndotesi paguan"
- Parimi i së drejtës për informim dhe i pjesëmarrjes së publikut
- Parimi i nxitjes së veprimtarive për mbrojtjen e mjedisit



Mbrojtja e mjedisit nenkupton mbrotjen e integruar te perberesve te mjedisit nga ndotja, si vegmas, ashtu dhe ne kombinim, duke pasur parasysh nderveprimet ndermjet tyre dhe qysh ne fazen e planifikimit te zhvillimit te nje territori te caktuar.

- Mbrojtja e Perbersve te mjedisit klasifikohet ne:
- Mbrojtja e ajrit
- Mbrojtja e ujerave
- Mbrojtja e tokes
- Mbrojtja e natyres
- Ndryshimet klimatike

## 5.2. Menyra e menaxhimit te mbetjeve inerte qe gjenerohen nga ndertimi

- Mbetjet e ngurta nga punimet e ndertimit s’do te kemi pasi instalimi eshte ekzistent, duke qene se pjesa dermuse e punimeve jane me konstruksione metalike dhe kjo natyre pune e zhvilluar gjeneron pak mbetje ndersa për sa i perket mbetjeve të tjera të gjeneruar ne punimet e “Magazininim, rikuperim i hekurishteve/skrapeve te metalit, Magazinim, rikuperim i hekurishteve/ skrapeve të metalit ose çmontim i mbetjeve nga motorët e makinave”, Stacion transferimi mbetje jo te rrezikshme me kapacitet mbi 50 ton.
- jane menaxhuar ne bashkepunim me perfaqesues te Njesise se Qeverisjes Vendore, vendgrumbullimeve te akorduara nga keta te fundit, bazuar edhe ne **VKM Nr. 575, date 24.06.2015, “Per menaxhimin e mbetjeve inerte”**. Keto mbetje do te depozitohen ne nje zone te caktuar nga Bashkia.

## 5.3 Llojet e ndikimeve kryesore ne mjedis dhe vleresimi i tyre

### 5.3.1. Ndikimet kryesore ne mjedis

Nga ndertimi dhe funksionimi i nje aktiviteti konsistojne ne vija te pergjithshme si me poshte:

- Emetimet ne ajer dhe zhurmat
- Shkarkimet ne uje
- Ndikimi ne toke
- Ndikimi ne flore/faune
- Mbetjet e prodhuara
- Ndikime social-ekonomike
- Ndikim ne çilesine e jetes ne qendrat e banuara
- Ndikim ne rritjen e trafikut rrugor
- Ndikim ne peizazhin e zones
- Ndikim ne ndryshimet klimatike

Vleresimi i ndikimit ne mjedis i nje projekti te propozuar zhvillimi, eshte vleresimi i ndikimeve te rendesishme, te mundshme, te asaj veprimtarie ne mjedis. Gjate procedures se vleresimit te ndikimit ne mjedis kryhen identifikimi, pershkrimi dhe vleresimi ne menyren e duhur i ndikimit ne mjedis te nje veprimtarie, te referuar





ne paragrafin e mesiperme, duke percaktuar efektet e mundshme te drejtperdrejta dhe jo te drejtperdrejta mbi token, ujin, detin, ajrin, pyjet, klimen, shendetin e njeriut, floren dhe faunen, peizazhin natyror, pasurite materiale, trashegimine kulturore, duke pasur parasysh lidhjet e tyre te ndersjellta.

Vleresimi i ndikimit ne mjedis zbaton parimin e parandalimit qe ne fazen e hershme te planifikimit te projektit, me qellim shmangien apo minimizimin e efekteve negative ne mjedis, permes harmonizimit dhe pershtatjes se saj me kapacitetin bartes te mjedisit.

Vleresimi i ndikimit ne mjedis kryhet nga zhvilluesi, si pjese e pergatitjeve per planifikimin e nje projekti zhvillimi dhe para kerkimit te lejeve perkatese te zhvillimit. Ne baze te ketij vleresimi, institucioni pergjegjes per mjedisin, merr ne shqyrtim dhe kryen verifikimet perkatese per lejimin ose jo te zhvillimit te nje aktiviteti te caktuar. Institucioni pergjegjes per shqyrtimin e dokumentacionit dhe aprovimin ose jo te lejes mjedisore para vendimarrjes se tij, konsultohet edhe me institucione te tjera te cilat kane lidhe te drejteperdrejte ose jo te drejtperdrejte me projektin ose ndikohen nga ky i fundit. Konsultimi eshte edhe me i gjere me publikun e ndikuar dhe palet e interesit.

Nje pershkrim i shkurter per shkarkimet e mundshme ne mjedis:

- Shkarkimet ne mjedis nga zbatimi i ketij projekti, ne terma te shkurtuara do te ishte: Shkarkime ne ajer nga aktiviteti ndertimor. Pluhurat fluturues te kantierit te ndertimit, gazet e mjeteve te ndertimit dhe te transportit.
- Shkarkime ne ujera nga ujerat e shiut nga kantieri dhe ujerat e zeza nga aktiviteti gjate shfrytezimit te kompleksit.
- Shkarkimet e mbetjeve te ngurta, mbetjet urbane nga aktiviteti human dhe dheu qe do te largohet nga siperfaqja qe do te ndertohet.
- Zhurmat e punimeve ndertimore, nga mjetet e renda, nga transporti, por edhe gjate funksionimit nga aktivitetet me muzike ne oret e vona, nese do te zhvillohen.

### **5.3.2. Kohezgjatja e ndikimeve në mjedisin e zonës**

Ndikimet kryesore kane qene gjate zbatimit te punimeve ndertimore .

- Siperfaqja e shtrirjes se ndikimit ne mjedis
- Ndikimi në mjedis ka qene vetem per zonen perreth kantierit te ndertimit, kjo deri ne nje perimeter rreth 200m rreth kantierit.
  - Mundesine e rehabilitimit te mjedisit te ndikuar dhe kthimi i mjedisit ne gjendjen e meparshme. Pas perfundimit te punimeve ndertimore, eshte bere pastrimi dhe largimi i mbetjeve inerte qe kishin ngelur, gjelberimi ka qene pjese e projektit, por nuk sic nuk mund te pretendonim rikthim ne gjendjen e mepareshme te tokes, pasi kjo qender eshte projektuar per kete aktivitet per nje periudhe shume te gjate kohore.



### 5.3.3 Vleresimi i ndikimeve ne mjedis

#### **\*Ndikimet ne popullsi**

Vendi ku zhvillohet aktiviteti, ndodhet larg zonave te banuara, objekti nuk sjell shqetesime per banoret. Nga ngritja e aktivitetit nuk ka shpronesime dhe zhvendosje te popullsisë.

#### **\*Ndikimet ne klime**

Gjate zhvillimit te aktivitetit nuk priten ndryshime te dukshme klimaterike, si ne drejtim te permiresimit ashtu edhe ne ate te perkeqesimit te saj. Nuk do kete ndryshime ne temperature, ne drejtim te eres, ne sasine e reshjeve. Pra kryerja e ketij aktiviteti nuk ndikon fare ne kushtet klimaterike te kesaj zone.

#### **\*Ndikime ne flore e faune**

Objekti ku eshte instaluar impianti i "Magazinim, rikuperim i hekurishteve/skrapeve te metalit, Magazinim, rikuperim i hekurishteve/ skrapeve të metalit ose çmontim i mbetjeve nga motorët e makinave" eshte ekzistues ai eshte ndertuar gjate vitit 2007 dhe instalacioni i impiantit ze nje siperfaqe te konsiderueshme. Si u pa edhe fizikisht, enkas eshte zgjedhur nje siperfaqe **ekzistente** dhe gjate ndertimit nuk ishin parashikuar prerja e ndonje peme. Gjithesesi ne çfaredo rasti, do të behej kerkese per heqje nga fondi pyjor apo kullosor. Nga ky aktivitet nuk do te vijne shqetesime si humbje te bimesise, prishje habitatesh, ekosistemesh etj.

#### **\*Ndikimet ne uje**

Duke qene se ndertimi i objektit ka ndikim vetem gjate fazes se ndertimit (maksimumi 90 dite) nuk ka shkarkime ne uje. Sic u tha me lart, do te behet terheqja e mbetjeve inerte sipas VKM ne fuqi. Po kështu edhe për burimet nëntokesore ky aktivitet nuk përben rrezik, pasi ky aktivitet nuk kerkon perdorim uji.

#### **\*Ndikimet ne toke**

Nga zhvillimi i aktivitetit nuk kemi humbje te tokes, rreshkitje te dherave, erosion etj. Asnje lloj mbetjeje nuk do shkarkohet ne toke. Mbetjet qe do te gjenerohen nga aktiviteti i pergjithshem i personelit apo ato te tipit ambalazh, shkon ne vendet e caktuara nga pushteti lokal.

#### **\*Ndikimet ne ajer**

Gjate zhvillimit të aktivitetit nuk do të kemi emetime të gazeve të demshem apo te ererave te renda ne mjedisin perreth.



**5.3.4 Ndikimet e pritshme ne mjedis nga zhvillimi i aktivitetit**

Ndikimet e mundshme gjate fazes se funksionimit te aktivitetit mund te permbliohen sipas elementeve te mjedisit, si me poshte:

**Ndikime ne toke**

OPERACIONI	PASOJA NË MJEDIS
<b>Instalimi</b>	<i>Aktiviteti ne fjale eshte l ndertuar dhe ne funksion pasi eshte regjistruar qe nga viti 2007.</i>
<b>Lëvizja e automjeteve të transportit</b>	<p><i>Si pasojë e lëvizjes së makinerive: Mund të kemi rrjedhje aksidentale të lubrifikantëve nga ndonjë avari me pasojë ndotje të tokës. Mund te kemi rendim te trafikut rrugor.</i></p> <p><b><i>Në raste të tilla do te pastrohet ne menyre te menjehershme zona, ndersa ne rastet e trafikut operatori operon ne perputhje me kondicionet urbane. Theksojme faktin se zona eshte urbane dhe shpeshhere me trafik te renduar. Transferimit i mbetjeve jo te rrezikshme me kapacitet mbi 50 ton, do te kryhet ne orare ku shmanget trafiku rrugor.</i></b></p>
<b>Magazininim i lëndës së pare Mjete me rrjedhje apo motore te prishur po me rrjedhje</b>	<p><i>Si rezultat mund te kemi emergjenca te ndryshme, zjarre etj.</i></p> <p><b><i>Operatori kryen teste te papershkrueshmerise për pajisje nën presion kur ka nga subjekte te licënuara çdo 1 vit.</i></b></p>

**Ndikime ne uje**

OPERACIONI	PASOJA NË MJEDIS
<b>Instalimi</b>	<p><i>Shkarkimet ne ujera vijne nga:</i></p> <ul style="list-style-type: none"> <li>- <i>Ujerat e ndotur higjenosanitare te ambientit te stafit.</i></li> </ul> <p><b><i>Kjo tipologji ndikimi eshte normal. Gjithashtu operatori perdor detergjente me permbajtje të ulet kimikatesh për të ruajtur cilsine e mjedisit uhor prites.</i></b></p>



<b>Ndikime ne biodiversitet</b>	
<b>OPERACIONI</b>	<b>PASOJA NË MJEDIS</b>
<b>Instalimi</b>	<i>Funksionimi i aktivitetit mund te shoqerohet me modifikim të pejsazhit ekzistues.</i>
	<i>Për të minimizuar këtë ndikim, operatori do te mbjelle fidane ne perimetrin rrethues te jashtem dhe te brendshem.</i>

**Ndikime ne ajer**

<b>OPERACIONI</b>	<b>PASOJA NË MJEDIS</b>
<b>Instalimi</b>	<p><i>Si pasojë e lëvizjes së automjeteve do të gjenerohen:</i></p> <ul style="list-style-type: none"> <li>- zhurma,</li> <li>- pluhur,</li> <li>- gaze nga djegia e motoreve me djegje te brendshme.</li> </ul> <p><i>Per keto ndikimi te analizuara operatori ka marre masa te ndryshme duke mos lejuar renien e burise ne ambjetet e furnzimit, eshte shtruar me beton sheshi ne shfrytezim dhe duke detyruar mjetet per fikjen e tyre gjate momentit te magazinimit dhe spostimit.</i></p>

**Ndikimet e mundshme ne mjedisin nderkufitar ( nese projekti ka natyre te tille)**

Ky projekt nuk prek zonat kufitare dhe si rrjedhoje edhe ndikimi i tij nuk shkakton demtim te mjedisit kufitar. Projekti nuk ndikon ne cenimin e sigurise se jetes dhe shendetit te shteve fqinje. Aktiviteti zhvillohet brenda territorit te vendit tone dhe nuk ka ndikime ne mjedisin nderkufitar.



**6 - PROGRAMI I MONITORIMIT TE NDIKIMIT NE MJEDIS****6.1. Plani i Monitorimit Social e Mjedisor gjate funksionimit**

Çeshtja	Masat	Pergjegjesia	Periudha
<b>Pluhuri</b>	<i>Eshte e nevojshme qe konsulenti te kryeje vezhgime vizuale te ngritjes se pluhurit gjate gjithe fazes se jetes se instalimit. Te gjitha aktivitetet, para fillimit te tyre, duhet t'i nenshtrohen nje vleresimi per mundesine e ngritjes se pluhurit. eshte me rendesi vezhgimi i kushteve te motit.</i>	<i>P.F.“Gezim PESHTANAKU”, Berat</i>	<i>Gjate gjithe fazes se funksionimit  ( Instalimi eshte ne fazen e shfrytezimit)</i>
<b>Komunikimi</b>	<i>Hapja dhe perditesimi i nje regjistri per regjistrimin e te gjitha komunikimeve lidhur me çeshtjet mjedisore dhe sociale, perfshire ankesat. Kjo do te arrihet nepermjet mekanizmit ekzistues te mbledhjes se ankesave.</i>	<i>P.F.“Gezim PESHTANAKU”, Berat</i>	<i>Gjate gjithe fazes se ndertimit</i>
<b>Mbetjet</b>	<i>Inspekti me vizuale te zonave te ruajtjes, grumbullimit dhe largimit te mbeturinave. Regjistrimet te behen ne baze te inspektimeve.</i>	<i>P.F.“Edison NAZARI”, Berat</i>	<i>Inspektime mujore. Marrja e masave parandaluese dhe korrigjuese, ne se eshte e nevojshme</i>
<b>Mbetjet e lengshme</b>	<i>Sigurimi se mbetjet jane menaxhuar ne menyren e duhur, bazuar ne kuadrin ligjor per kete qellim.</i>	<i>P.F.“Gzim PESHTANAKU”, Berat</i>	<i>Vazhdimisht gjate funksionimit te aktivitetit</i>
<b>Ekologjia Tokesore</b>	<i>Brez pemesh per te siguruar ndarjen Program edukativ mbi mjedisin. Monitorimi i levizjes se kafsheve ne rruget e hyrjes ne zone</i>	<i>P.F.“Gezim PESHTANAKU”, Berat</i>	<i>Gjate ndertimit dhe funksionimit te Kompleksit</i>
<b>Ekologjia ujore</b>	<i>Monitorimi i ujerave qe do te shkarkoje ne mjedis ky aktivitet. Monitorimi i objekteve te largimit te mbetjeve te ngurta e te lengshme ne toke</i>	<i>P.F.“Gezim PESHTANAKU”, Berat</i>	<i>Gjate funksionimit te karburantit</i>
<b>Social- Ekonomike: Cilesia e jetes se punetoreve ne karburant*</b>	<i>Pyetesor drejtuar punetoreve, vizita ne terren Ky pyetesor e do te realizohet nga nje specialist, i trajnuar e me pervojte ne standardet dhe çeshtjes e punes.</i>	<i>P.F.“Gezim PESHTANAKU”, Berat</i>	<i>Gjate funksionimit te karburantit</i>



<b>Social-Ekonomike: Monitorimi i aspekteve shendetesore</b>	<i>Identifikimi i treguesve dhe sigurimi i statistikave te shendetit te punetoreve</i>	<i>Doktori pergjegjes per punonjesit</i>	<i>Çdo muaj</i>
<b>Monitorim i vazhdueshem i parametrave mjedisore (Çlirimet në ajer, shkarkimet në uje dhe ne toke]</b>	<i>Pajisjet e monitorimit dhe metodat do te jene ne perputhje me kerkesat kombetare shqiptare per kete aktivitet sipas VKM Nr. 1189, date 18.11.2009 "Per monitorimet" dhe ne kushtet e vena ne lejen mjedisore.</i>	<i>P.F. "Gezim PESHTANAKU", Berat</i>	<i>Gjate fazes se shfrytezimit.</i>

Qëllimi i monitorimit mjedisor është që të sigurojë të dhëna nëpërmjet të cilave të vlerësohet nëse zhvillimi i veprimtarisë është në përputhje me ligjet dhe standardet mjedisore që lidhen me të, për të vlerësuar shkallën e ndikimit (nëse ka), si dhe për të vlerësuar performancë mjedisore të zbatimit të projektit.

Monitorimi i mjedisit është detyrim ligjor, mënyra, frekuenca dhe elementët e monitorimit janë të ndryshëm për veprimtari të ndryshme. Në vijim do të paraqesim elementët që duhet të monitorojë subjekti gjatë funksionimit të impiantit. Elementët e tjerë apo përcaktimi i frekuencave të monitorimit do të përcaktohet në akt miratimin e lejes mjedisore për këtë veprimtari.

#### - **Plan kontrolli periodik**

<b>Nr.</b>	<b>Monitorimi</b>	<b>Parametrat që do të monitorohen</b>	<b>Frekuenca</b>	<b>Përgjegjësia</b>
<b>1</b>	<i>Cilësia e Ajrit</i>	<i>PM10, TSP, SO2, NOx, CO, CO2</i>	<i>Periodike</i>	<i>P.F. "Gezim PSHTANAKU", Berat</i>
<b>2</b>	<i>Emetimi i zhurmave</i>	<i>Niveli i zhurmave në dB</i>	<i>Periodike</i>	<i>P.F. "PESHTANAKU", Berat</i>
<b>3</b>	<i>Monitorim i zbatimit të kushteve të lejes mjedisore</i>	<i>Monitorim i kushteve dhe detyrimeve të përcaktuara në aktmiratimin e lejes mjedisore</i>	<i>Periodike</i>	<i>P.F. "Gezim PESHTANAKU", Berat</i>

## **7. PROGRAMI I MENAXHIMIT MJEDISOR DHE MONITORIMI I TREGUESVE TE MJEDISIT**

Plani i Menaxhimit Mjedisor



Ky seksion perfshin pershkrimin e Planit te Menaxhimit Mjedisor (PMM) e projektit. Qellimi kryesor i PMM te siguroj ne proces te drejt gjate projektimit, ndertimit dhe operimit ne terma te impaktit dhe masave parandaluese te vleresuara ne Seksionin nr.6

PMM dhe Programi i Monitorimit Mjedisor do te jete ne formen e nje drafti ne menyre qe te siguroj implementimin e rekomandimeve parandaluese dhe te parandaloj te ndonje ndikimi te mundshme mjedisor te anashkaluar ne raportin e VNM-se

Pavaresisht nga kjo, PMM stimulon procedurat dhe rregullat qe duhet te ndiqen gjate ndertimit dhe per me shume gjate operimit te ketyre antenave. Plani i menaxhimit vleresohet ne tre faza kryesore.

#### **Fazen e projektimit**

Gjate kesaj faze ka qene e rendesishme identifikimi i pronareve (*objekti është funksionale që nga viti 2007*), faze kjo tashme e perfunduar ku te gjithë pronaret jane identifikuar dhe jane lidhur kontratat. Si dhe nje prej ideve kryesore eshte te shmanget konflikti midis mjedisit natyror dhe menaxhimit te tokes, ku dhe ky proces jane tashme te perfunduar me identifikimin e cdo site dhe realizimi i planimetrimave perkatese per keto site.

#### **Fazen e ndertimit**

Punimet e nderimit per cdo site jane zbatuar nen mbikeqyrjen e supervizorit te percaktuar nga kontraktori.

Per te shmangur demtime apo nderhyrje ne zona te mbrojtura si trashegimi kulturore eshte e rendesishme që të konsultohet me Institutin e Monumenteve te Kultures per te identifikuar zbulimet e raja qe nuk jane hedhur ne listen e zonave te trashegimise kulturore.

Plani i punes dhe i punimeve do te ndermeret nga kontraktori para se te filloj ne terren punimet specifike, bazuar ne kapacitetin e kontraktorit (numri i punonjesve, numri dhe cilesia e mjeteve dhe mekanizmave qe disponojne per kete proces). Punimet e ndertimit duhet te sistemohen dhe programohen ne menyre te tille qe te minimizojne ndikimin mbi mjedis.

#### **Fazen e operimit**

Ne lidhje me rrezatimin jonizues te linjave elektrike, intesiteti i fushes elektrike ne nje lartesi 1.8m nga siperfaqja e tokes, me nje varg telesh me lartesi te kalueshme , nuk e kalon 5 kV/m dhe me 1kV/m jashte zones buferike te sigurise, jo matje te tjera jane te nevojshme te realizohen per te mbrojtur mjedisin social dhe natyral te mjedisit, edhe pse keto jane pjese plotesuese te projektit kryesor.

Per kontenjeret qe jane pjese e cdo antene jane te pajisur me zjarre kontrollues, sistem ventilimi dhe gjenerator kur eshte e nevojshme, rrufe prites, dhe sinjali i paralajmerimit.

### **8. REKOMANDIME**

- Te kryhet menaxhim i integruar i mbetjeve te ngurta duke i seleksionuar dhe menaxhuar nepermjet kontratave kontraktuale me Njesine e Qeverisjes Vendore ose subjekte te licensuar per kete qellim.
- Te mos hidhet asnje mbetje e ngurte ose e lenget ne mjedisin uhor dhe ate tokesor te zones.
- Te kryhet monitorimi i treguesve mjedisor dhe raporti periodik i vetemonitorimit dhe te dorezohet ne DRM per periudhen e punimeve te ndertimit.



- Mirembajta dhe gjelberimi ne menyre te vazhduesheme i mjediseve perreth objekteve duke ruajtur nje imazh te kendshem dhe per rritjen e vlerave te rekreacionit te ketyre objekteve.
- Te rehabilitohet mjedisi i zones, duke mbjelle bime te larta ne perimetrin e kompleksit per te reduktuar impaktin vizual te kompleksit.
- Subjekti te jete ne dijeni te kuadrit ligjor per mjedisin dhe te ndryshimeve te tij

**- Çertifikaten e specialistit/ëve qe ka hartuar permbledhjen jo- teknike te VNM-se**





Nr. 5215 Prot.Tiranë, më 23.06 2017Nr. identifikues 521

## ÇERTIFIKATË

Në mbështetje të Vendimit të Këshillit të Ministrave Nr. 122, datë 17.02.2011 Për një ndryshim në Vendimin Nr. 1124, datë 30.7.2008, të Këshillit të Ministrave, "Për miratimin e rregullave, të procedurave dhe kriterëve për pajisjen me certifikatën e specialistit, për vlerësimin e ndikimit në mjedis dhe auditimin mjedisor":

Z. EDMOND SINJARI

Çertifikohet për hartimin e raporteve të vlerësimit të ndikimit në mjedis, për të kryer auditimin mjedisor, për hartimin e ekspertizave për probleme mjedisore dhe thirrjen si ekspert për të vlerësuar një raport të vlerësimit të ndikimit në mjedis ose rezultatet e një auditimi.

MINISTRI

  
Lefter KOKA





Numri serial: UN-4115/11/2017  
 NUIS/NIPT: K62701004J

# LICENCË

Emërtimi përshkruar i veprimtarisë Veprimtari të ekspertizës lidhur me ndikimin në mjedis ( Auditim mjedisor dhe vlerësim i ndikimit në mjedis )	Emërtimi përshkruar i veprimtarisë Veprimtari të ekspertizës lidhur me ndikimin në mjedis ( Auditim mjedisor dhe vlerësim i ndikimit në mjedis )
Kufisime specifike Ucenca ushtrohet sipas kufizimeve në legjislacionin në fuqi	Kufisime specifike Ucenca ushtrohet sipas kufizimeve në legjislacionin në fuqi
Decyrimet specifike Ucenca ushtrohet sipas detyrimeve në legjislacionin në fuqi	Decyrimet specifike Ucenca ushtrohet sipas detyrimeve në legjislacionin në fuqi
Vendi i kryerjes së veprimtarisë Qarku: Berat, Rrethi: BERAT, N/RI: BERAT, Q/PI: BERAT, Adresa:Lagja "30 Vjetori", "Kullevendi" Republika , pallati nr.23, kati i parë, zona kalëbërëke nr.8502, me numër postaric 14/23	Vendi i kryerjes së veprimtarisë Qarku: Berat, Rrethi: BERAT, N/RI: BERAT, Q/PI: BERAT, Adresa:Lagja "30 Vjetori", "Kullevendi" Republika , pallati nr.23, kati i parë, zona kalëbërëke nr.8502, me numër postaric 14/23
Vendi i kryerjes së veprimtarisë Qarku: Berat, Rrethi: BERAT, N/RI: BERAT, Q/PI: BERAT, Adresa:Lagja "30 Vjetori", "Kullevendi" Republika , pallati nr.23, kati i parë, zona kalëbërëke nr.8502, me numër postaric 14/23	Vendi i kryerjes së veprimtarisë Qarku: Berat, Rrethi: BERAT, N/RI: BERAT, Q/PI: BERAT, Adresa:Lagja "30 Vjetori", "Kullevendi" Republika , pallati nr.23, kati i parë, zona kalëbërëke nr.8502, me numër postaric 14/23

*Shona Besko*



№ 1470



REPUBLIKA E SHQIPËRISË  
MINISTRIA E INFRASTRUKTURËS DHE ENERGJISË

Komisioni i Posaçëm i Dhënies së Licencave Profesionale në Fushën e Studimit e Projektimit dhe Mëkëqyrje e Kolaudimit të Punimeve të Ndërtimit

**L I Ç E N C Ë**  
**T.0528/5**

<b>MBIEMRI</b>	<b>SINJARI</b>
<b>EMRI</b>	<b>EDMOND</b>
<b>ATËSIA</b>	<b>MILTIADH</b>
<b>DATËLINDJA</b>	<b>23.10.1976, Berat</b>
<b>VENDBANIMI</b>	<b>BERAT</b>
<b>DIPLOMUAR, MË</b>	<b>2002</b>
<b>TITULLI</b>	<b>Ing. Gjeodet</b>
<b>DIPLOMUAR, MË</b>	<b>2018</b>
<b>TITULLI</b>	<b>Dizajn Urban dhe Peisazhi</b>
<b>Regjistruar në Regjistrin profesional që nga data :</b>	<b>26.06.2020</b>



**NË PROJEKTIM**

<b>Kat.</b>	<b>2</b>	<b>d</b>	Projektim peizazhi, sistemim sipërfaqe të gjelbërta, lulishte e parqe.
<b>Kat.</b>	<b>6</b>	<b>a</b>	Projektim rrugë lokale, rrugë urbane dytësore dhe rrugë interurbane dytësore.
<b>Kat.</b>	<b>8</b>	<b>a</b>	Rilevime inxhinierike.
		<b>b</b>	Rilevime inxhinierike kadastrale.
		<b>c</b>	Sisteme GIS.
		<b>d</b>	Bazamente gjeodezike.
		<b>e</b>	Projektim fotogrametrik dhe hartografik.

**KRYETARI I KOMISIONIT**



**GERTA LUBONJA**



Tabele fotografike







