

Permbledhje jo teknike

Emri i Kërkuesit: *Shoqeria "GENER2 "; Sh.p.k. ; NUIS: K58615301M ;*

Njesia administrative nr.2, Rruga "Papa Gjon Pali II", Ndertesa nr 12, ABA Business Center, Kati 7, Tiranë

Për impiantin/instalimin: *Impiant Prodhimi Betoni*

1. Titulli i instalimit (përshkruaj sipas kollonës 1 të Shtojcës 1 të Ligjit Nr. 10448, datë 14.7.2011 "Për lejet e mjedisit" i ndryshuar)
Industria minerare: ID 3.1/e.

Perzierja e çimentos ose përdorimi i çimentos në masë të madhe por jo në sheshin e ndërtimit, përfshirë ambalazhimin dhe përzierjen e çimentos, grumbullimi i betonit dhe prodhimi i blloqeve të betonit dhe produkteve të tjera të çimentos, si dhe prodhimi i llaçit, kolles, gëlqeres (parafabrikateve, paletave, etj.)

2. Përshkrimi i veprimtarisë dhe kapacitetit prodhues (përshkruaj sipas kollonës 1 dhe 2 të Shtojcës 1 të Ligjit Nr. 10448, datë 14.7.2011 "Për lejet e mjedisit" i ndryshuar)

Impiant per prodhim betoni
Industria minerare: ID 3.1/e.

3. Vendndodhja/ adresa:
Fshati Bilaj, Njesia Administrative Bubq, Bashkia Kruje, Qarku Durres

4. Emri, titulli i personit të autorizuar:

Ledi Hysenj

(Eirma, Vula)

Data 04.10.2022

5. Periudha e planifikuar e funksionimit te impaintit te betonit:

Impainti i betonit do te jete ne funksion vetem te kerkesave gjate ndertimit te projektit te autostrades Thuman Kashar .(Ndertimi dhe mirembajtja e rruges Thumane - Kashar).

1 INFORMACION MBI INSTALIMIN/IMPIANTIN

Emri i instalimit/impaintit ¹	Industria minerare: ID 3.1/e. Impiant Prodhimi betoni
Adresa ku ndodhet apo do të ngrihet instalimi/impainti	Fshati Bilaj, Njesia administrative Bubq, Bashkia Kruje, Qarku Durres Impianti do te pozicionohet tek te 3 parcelat me zk :1185 Dhe nr pasurie: -47/24 -47/25 -47/27
Koordinatat e vendit sipas Sistemit Koordinativ GAUS KRUGE: 1942_GK_ZONE_4	A : 4389770.291 4596997.302 B: 4389841.463 4596999.004

	C : 4389845.338 4596928.619 D: 4389771.854 4596931.812
Koordinatat e vendit sipas Sistemit Koordinativ UTM (Universal Transverse Mercator) Perimetri i zonës se projektit	E/X N/Y A : 389683.791 4595027.173 B : 389754.934 4595028.875 C : 389758.808 4594958.518 D : 389685.353 4594961.71
Perimetri i zonës se projektit Koordinatat e vendit sipas Sistemit Koordinativ KRGJSH	E/X N/Y A: 473137.939 4596072.367 B: 473209.076 4596074.892 C: 473213.765 4596004.566 D: 473140.259 4596006.909
Gropa ekologjike UTM	E/X N/Y A: 389727.382 4595003.633 B: 389731.382 4595003.633 C: 389731.382 4595000.633 D:389727.382 4595000.633
Gropa ekologjike KRGJSH	E/X N/Y A: 473181.811 4596049.327 B: 473185.811 4596049.372 C: 473185.846 4596046.372 D: 473181.845 4596046.326
Gropa ekologjike GAUS KRUGE: 1942_GK_ZONE_4	4389813.9 4596973.753 4389817.903 4596973.753 4389817.902 4596970.751 4389813.9 4596970.751
Kategoritë e aktiviteve/veprimtarive industriale të cilat duhet të kërkojnë leje mjedisi ²	Industria minerare: ID 3.1/e. <i>Perzierja e çimentos ose përdorimi i çimentos në masë të madhe por jo në sheshin e ndërtimit, përfshirë ambalazhimin dhe përzierjen e çimentos, grumbullimi i betonit dhe prodhimi i blloqeve të betonit dhe produkteve të tjera të çimentos, si dhe prodhimi i llaçit, kolles, gëlqeres (parafabrikateve, paletave, etj.)</i> Impiant per prodhim betoni
Kapaciteti i projektuar	Kapaciteti teorik i prodhimit te betonit 40 m3/ore Sasia maksimale e betonimit ne dite 200 m3/dite Sasia maksimale e betonimit ne ore, 35-40 m3/ore per soletat dhe traret Sasia maksimale e betonimit ne ore 15 m3/ore per muret dhe kolonat Sip.impiantit : 5000 m2

2 KAPACITETI I IMPIANTIT

Te dhena Teknike kapaciteti	Vlera
Kapaciteti teorik i prodhimit te betonit	40m ³ /ore
Sasia maksimale e betonimit ne dite	200 m ³ /dite

² Shkruani kodet e specifikuar në kolumnën 2 (e emërtuar ID) dhe aktivitetet e specifikuar në kolumnën 3 (Veprimtaria) të përcaktuara në Shtojcën 1 të Ligjit për Lejet e Mjedisit. Nëse instalimi përfshin disa aktivitete të lidhura me IPPC, është e nevojshme për të shënuar secilin prej tyre me një kod. Kodet duhet të jenë të ndara qartë.

Sasia maksimale e betonimit ne ore	35-40 m ³ /ore per elementet horizontale strukturale
Sasia maksimale e betonimit ne ore	20 m ³ /ore per elementet vertikale
Kapaciteti i Depozitimi i agregateve zhavorr	4x30m ³ =120m ³
Kapaciteti i Depozitimi i agregateve rere	2 x 50m ³ =100m ³
Sillosa per cimenton me kapacitet 40 Ton	2 cope
Depozite per uje (2cope x 20,000 Lt)	35,000.00

Sasia e inerteve te nevojshme	Vlera ditore
Zhavorr me granulometri sipas recetes se betonit vlera maksimale	150m ³ /dite
Rere me granulometri sipas recetes se betonit vlera maksimale	100m ³ /dite
Cimento sipas recetes se betonit, vlera maksimale	70 Ton/dite
Uje per betonin vlera maksimale	35000 Lt/dite

3 PËRSHKRIM I VENDODHJES SE IMPIANTIT

Zona ku do instalohet impjanti i levizshem per prodhimin e betonit, ndodhet në veri te fshatit Bilaj, midis fshatrave Derven, Murqine dhe Bilaj, në Zonën kadastrale Nr 1185 në një distancë ajrore prej 1 km nga fshati Bilaj, 1.3 km nga fshati Derven dhe rreth 1.5 km nga fshati Murqine.

Zona ku do të zhvillohet projekti ndodhet larg zonave te banuara dhe eshte i pozicionuar ne toka bujqesore. Shtepite me te aferta te banimit jane rreth 300 m ne vije ajrore dhe fshati me i afert eshte Fshati Bilaj i cili ndodhet rreth 1 km ne vije ajrore. Kulturat bujqesore te mbjella jane kryesisht miser, jonxhe dhe grure. Zona ka probleme historike me permbytjet e shkaktuara nga fryrja dhe dalja nga shtrati i lumit Ishem si pasoje e shtimit te rreshjeve si edhe i amortizimit te funksionimit te kanaleve kullese. Sheshi i vendosjes se impjantit te betonit eshte i ngritur ne nje lartesi rreth 2m nga siperfaqja e tokes natyrale dhe tokave te tjera ne afersi dhe nuk do te kete probloeme me shkaktimin e permbytjeve.

Impianti i levizshem i betonit do te instalohet brenda nje zone ndertimi ne afersi me gjurmen e rruges per te patur akses te drejtperdrejte ne aktiviteti ndertimor. Zona e propozuar per vendosjen e impjantit te betonit eshte larg zonave te banuara, shtepia me e afert esht rreth 300m ne distance ne vije ajrore nga objekti. Në këtë shesh nuk kryhet asnjë aktivitet tjetër social apo kulturor dhe ne afersi ka toka bujqesore te cilat shfrytezohen nga banoret e zones per kultura bujqesore.

Periudha e planifikuar e funksionimit te impaintit te betonit :Impainti i betonit do te jete ne funksion vetem te ndertimit te rruges Thumane - Kashar pra do funksionoje vetem gjate fazes se ndertimit (Rruga Thuman - Kashar).

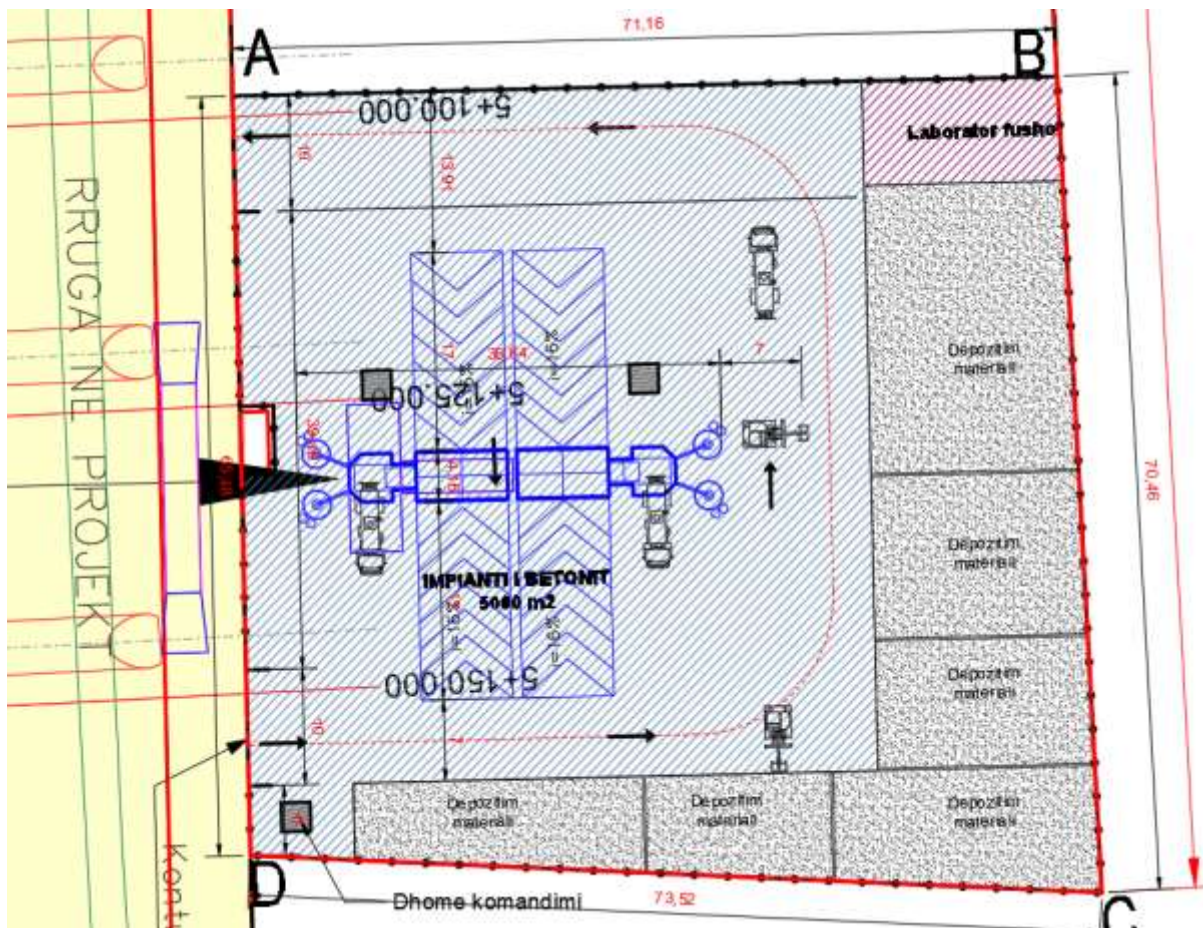


Figure 3-1: Vendodhja dhe planimetria e impiantit te betonit

4 INFORMACIONIN PËR QENDRAT E BANUARA NË ZONËN E PROJEKTIT

4.1. NJËSIA VENDORE ADMINISTRATIVE E ZONËS SË PROJEKTI

Zona ku do të zhvillohet projekti ndodhet larg zonave të banuara dhe është i pozicionuar në toka bujqesore. Shtëpiteme më të afërta të banimit janë rreth 300 m në vije ajrore dhe fshati më i afërt është Fshati Bilaj i cili ndodhet rreth 1 km në vije ajrore. Bubq është një fshat dhe një ish-bashki në qarkun e Durrësit dhe në bashkinë Krujë, në Shqipërinë perëndimore. Me reformën e qeverisjes vendore të

vitit 2015, ajo u bë nënndarje e bashkisë Krujë dhe Popullsia në censusin e vitit 2011 ishte 5,951 banorë.

4.2. DISTANCA E ZONËS SË PROJEKTIT NGA QENDRAT E BANUARA

Harta në vijim jep vendodhjen e zonës së projektit (pika referuese) referuar zonave të tjera të banimit. Impianti i betonit do të përdoret vetëm gjatë fazës së ndërtimit të projektit Rruga Thumane Kashar.

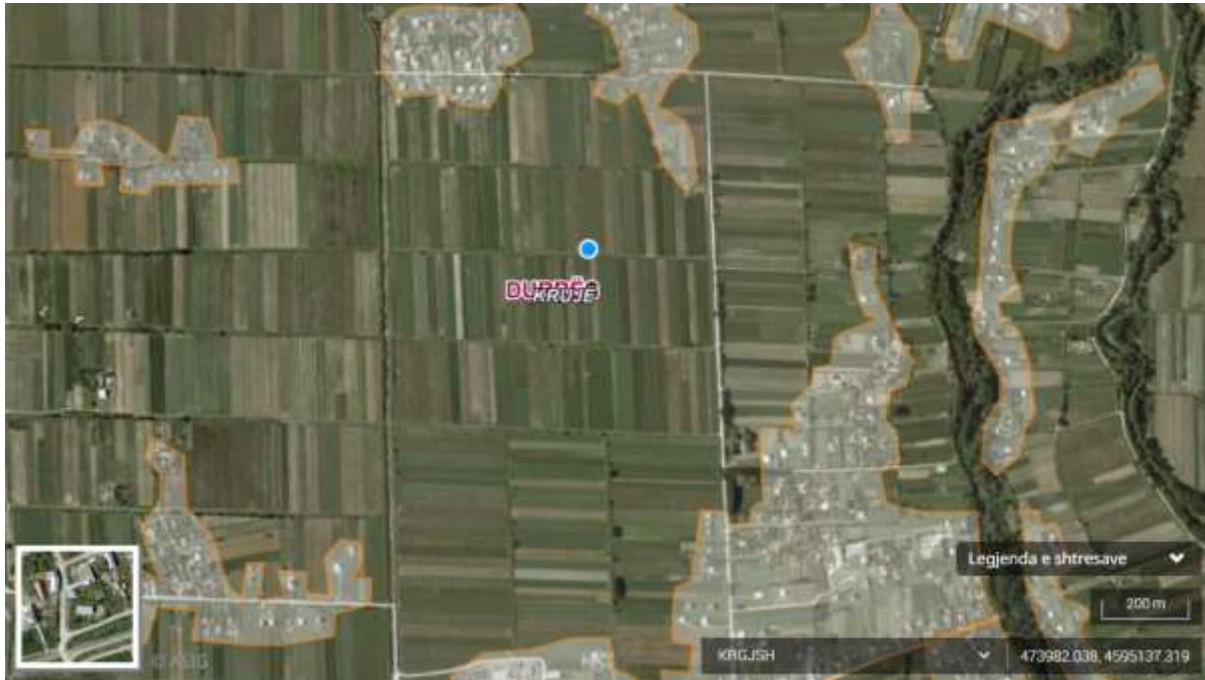


Figure 4-1: Distanca e zonës së projektit nga zonat e banuara Burimi Asig

Sic vihet re dhe me sipër zona e propozuar për projektin e betonit është i distancuar ndaj objekteve të tjera dhe është planifikuar ruajtja e distancave nga zonat e banuara. E gjithë gjurma e projektit do të rrethohet dhe është vendosur në afërsi të gjurmës së rrugës së projektit Thumane Kashar për të patur mundësi aksesit të lehtë për nevojat e rrugës.

5 PËRSHKRIMI I INSTALIMIT, NJËSITË E TIJ TEKNIKE DHE AKTIVITETET /VEPRIMTARITË E LIDHURA DREJTPËRDREJT ME TË

5.1. PROCESI TEKNOLOGJIK PËR PRODHIMIN E BETONIT

Qëllimi i projektit :

Ky impiant do të përdoret për prodhimin e betonit të markave të ndryshme për ndërtimin e projektit: Rruga Thumane-Kashar. Ky projekt konsiston në projektimin, ndërtimin dhe mirëmbajtjen e rrugës së kategorisë A. Me këtë projekt janë në numër të madh Urash, Mbikalime, Nënkalime dhe struktura të tjera betonarme. Nisur nga ky fakt Kompania koncesionare Gener 2 ka vendosur që të ndërtojë një Impiant për prodhimin e betonit në zonën e projektit.

Impianti për prodhimin e betonit i kompanisë GENER2 SH.P.K. do të përbëhet nga këto objekte dhe pajisje:

- **Sipër impiantit : 5000 m²**
- Viti i prodhimit 2015;
- Marka: MOBI MIX 1500;

- Vendi i origjines: Itali;
- Kapaciteti: 40 m³/h
- Marka e betonit: C12/15;C20/25;C25/30; C30/37; C35/45;
- Pajisjet për prodhimin e betonit –perzirja behet ne mikser, kapaciteti i prodhimit të betonit 40m³/orë, është prodhim Italian, i cili është i pa përdorur deri me tani.
- Bunkerat për mbajtje te agregateve te rërës kapaciteti; 120 tone.
- Kater Bunkera 4x 30 m³ =120 m³ te agregatit: Fr I (0-4mm. Fr II 4-8mm. Fr III, 8-16 mm dhe Fr IV. 16-31.5 mm)
- Silosi-Rezervari i çimentos dy copa nga 40 tone = 80 tone
- Rezervari i ujit 40000 lt
- Fuqia e instaluar 100 kv
- Transporteri përmbledhës horizontal nën bunker
- Transporteri i pjerrët furnizues i agregatit
- Kompresori për furnizim me ajër,
- Paneli komandues i bazës së betonit (kabina komanduese)
- Filtrat e siloseve të çimentos,
- Transporterët kërmillor të çimentos nga silosat,
- Kater mikseret e Betonit me kapacitet 10m³, 9m³, 8m³
- Dy auto-pompa

Betoniera është adekuate për prodhimin e betonit dhe i përgjigjet ISO standardeve. Baza e betonit me pajisjet përcjellëse për realizimin procesit teknologjik për prodhimin e llojeve të betoneve është e prodhuar ne Itali.

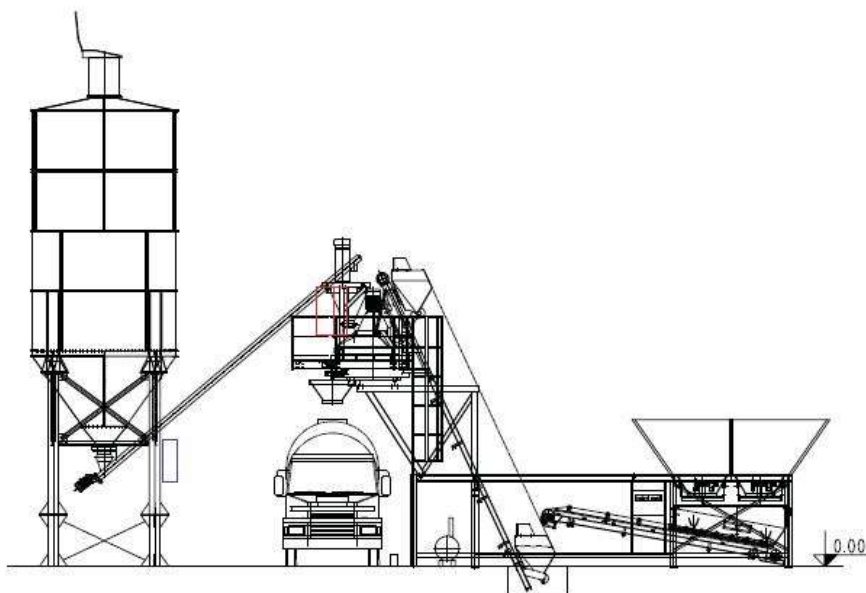


Figure 5-1: Skema e funksionimit te impjantit

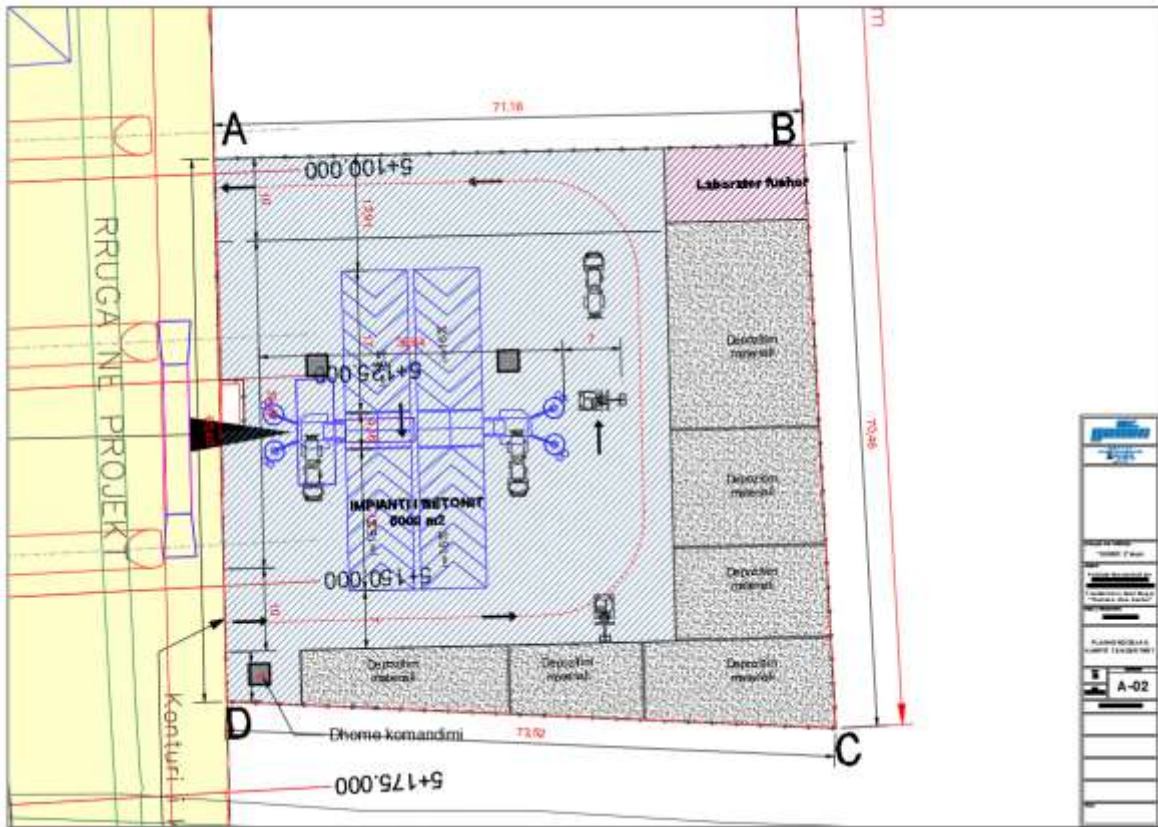


Figure 5-2: Planimetria e organizimit te kantierit

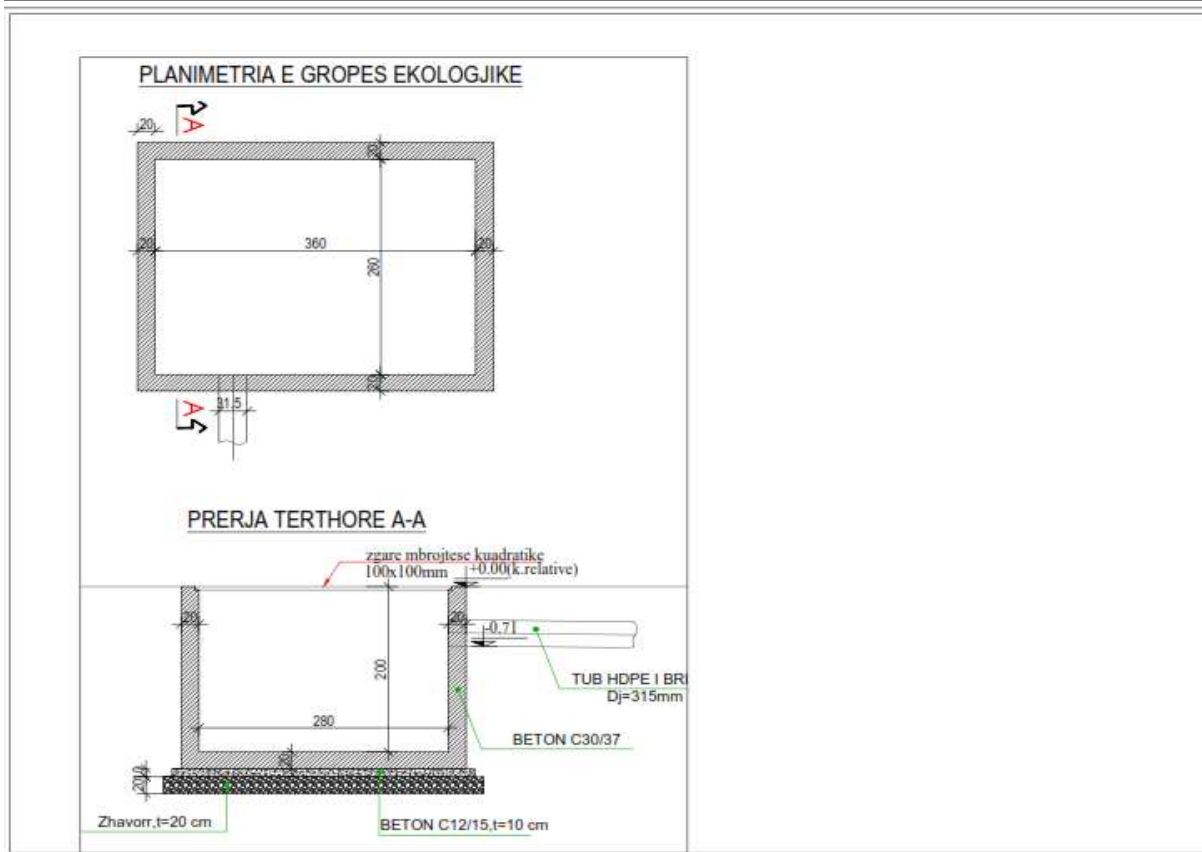


Figure 5-3: Planimetria e gropes ekologjike

Përshkrim i procesit teknologjik

Procesi fillon me depozitim të lëndës së parë, në lokacione – objekte përkatëse. Fraksionet e agregatit, sipas porosisë, depozitohen në deponë e agregatit, dhe pastaj me makineri përkatëse – lugë ngarkuese vendosen në silosin (bunkerin) e agregatit me kapacitet 150 m³, sipas fraksioneve. Çimentoja e siguruar vendoset në dy siloset gjithsej 80 ton, ndërkaq uji në rezervuarin e ujit 35000 litra. Natyrisht në sistem bëjnë pjesë edhe pompa për furnizim me ujë si dhe pajisje elektrike automatike të dozimit.

a) Agregatet e vendosura në silos sipas fraksioneve, dozohen përmes dozuesve elektropneumatik, të cilët hapen dhe mbylhen në mënyrë automatike varësisht nga komanda e dhënë, dhe njëkohësisht bëjnë matje e peshës së agregatit. Sasia e caktuar e agregatit kalon në shiritin transportues, i cili ndodhet nën siloset e agregatit, dhe i cili e transporton agregatin deri te shiriti kryesor, e që ky i fundit e përcjell lëndën deri në mikser.

b) Dozimi i çimentos bëhet përmes peshores automatike për matjen e peshës, si dhe transportohet përmes transportuesit kërmillor nga silosi. Çimentoja nga peshoja kalon në mënyrë automatike. Gjatë zbrazjes së peshojës së çimentos, aktivizohen vibruesit, të cilët sigurojnë që e gjithë sasia e çimentos të jetë larguar nga peshorja.

c) Edhe dozimi i ujit bëhet në mënyrë automatike, me dozim të programuar përmes pompës së ujit. Pas kalimit të sasisë së programuar të ujit, ventili mbyllet në mënyrë automatike.

E tërë lënda e programuar dhe e peshuar: agregati nga siloset, përmes shiritit transportues e deri në shiritin kryesor; çimentoja gjithashtu nga peshorja, përmes gypit transportues e deri në shiritin kryesor, e gjithashtu edhe uji i programuar dhe dozuar, shkarkohen në mikser (përziers).

Pajimet mund të funksionojnë në mënyrë automatike me dozim të programuar, por gjithashtu mund të funksionojnë edhe në mënyrë manuale. Menaxhimi i tërë procesit kryhet nga kabina e kontrollit, përmes pulsit automatik komandues. Modulet hyrëse drejtpërdrejtë pranojnë sinjalet nga dozatorët dhe peshoret. Modulet digjitale dalëse, shërbejnë për menaxhimin e ventileve elektromagnetik, motorëve si dhe llampave sinjalizuese.

Përveç materialeve kryesore, agregatit, çimentos dhe ujit, në proces përfshihen edhe aditivët. Sidomos në sezonën e dimrit, si dhe për konstruksione të veçanta shtohen aditiv të cilët e shpejtojnë kohen e ngurtësimit. Aditivi kryesisht shtohet me ujë, ose drejtpërdrejtë në mikser. Zakonisht aditivët shtohen në masën 2-4% të masës së çimentos.

Para se të lëshohen pajimet për realizimin e procesit teknologjik për prodhimin e betonit, duhet të kryhen këto veprime;

- Duhet të sigurohet sasia e mjaftueshme e agregatit në silose.
- Duhet të sigurohet sasia e mjaftueshme e çimentos dhe duhet hapur vetëm ventilin e silosit nga i cili dëshirojmë të marrim çimento.
- Duhet të sigurohet sasia e nevojshme e ujit.
- Duhet caktuar recepturën për kualitetin e betonit të cilin dëshirojmë të e prodhojmë
Të caktohet zgjatja e kohës së ciklit të prodhimit të betonit duke u bazuar në recepturën e caktuar

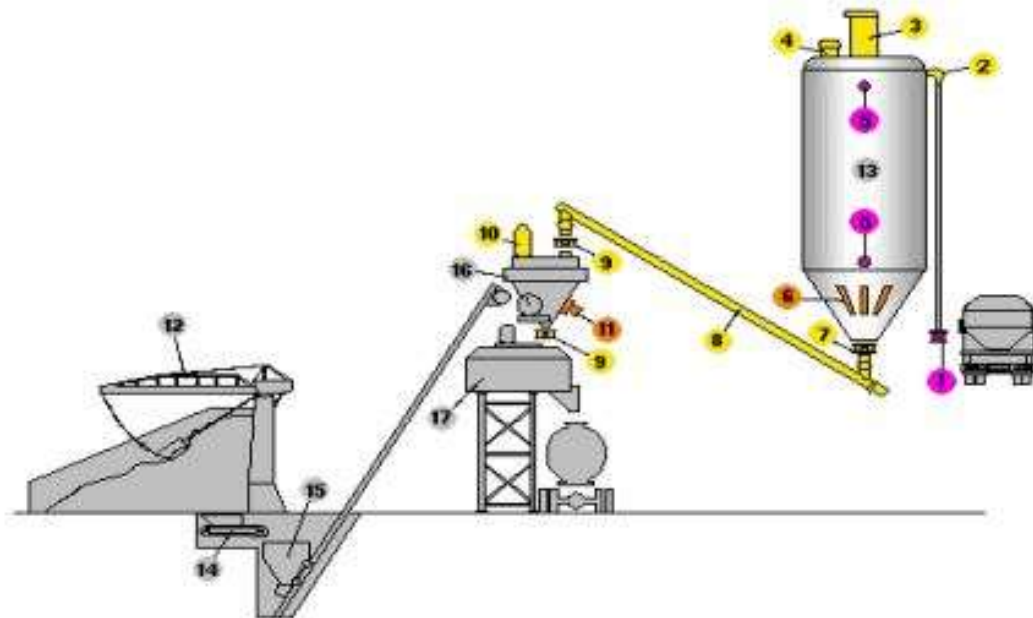


Figure 5-4: Prerje e impiantit te betonit

1. Sheshi i depozitimit te inerteve.
2. Bunkeret e inerteve.
3. Transportieret e inerteve.
4. Sillosi i cimentos.
5. Shneku i cimentos.
6. Peshorja e inerteve.
7. Peshorja e cimentos.
8. Distributori per percaktimin e sasise se ujit qe hidhet ne betoniere.
9. Perzieresi
10. Pulti i komandes dhe kontrollit te parametrave te projektuar per prodhim betoni.

Procedura e funksionimit të impiantit të grumbullimit:

- Ngarkohen agregatët si zhavorr dhe rërë në kazanët individualë të magazinimit dhe pasi të peshohen individualisht, ato do të dërgohen në transportuesin e rripit të ushqimit, i cili më pas i dërgon në pajisjen e peshimit në pjesën e sipërme të impiantit te betonit.
- Nën kontrollin e sistemit të kontrollit, çimentoja transportohet në peshore me anë të transportuesit me vidë; uji dhe aditivët transferohen gjithashtu në vendet e tyre përkatëse të peshimit.
- Hapen dyert pneumatike të hopave të peshimit; hapet valvula pneumatike të fluturës së peshores të çimentos, të peshimit të reres dhe p të peshimit të ujit; të aditivëve.
- Aktivizojme të gjithë vibratorët dhe pompat e presionit të hyrjes së ujit për t'i bërë të gjitha materialet të hyjnë në mikserin e betonit për t'u përzier në mënyrë të barabartë.
- Pasi të ketë mbaruar koha e fiksimit, përzierësi do ta shkarkojë përzierjen në një mikser transit ose një pompë betoni.

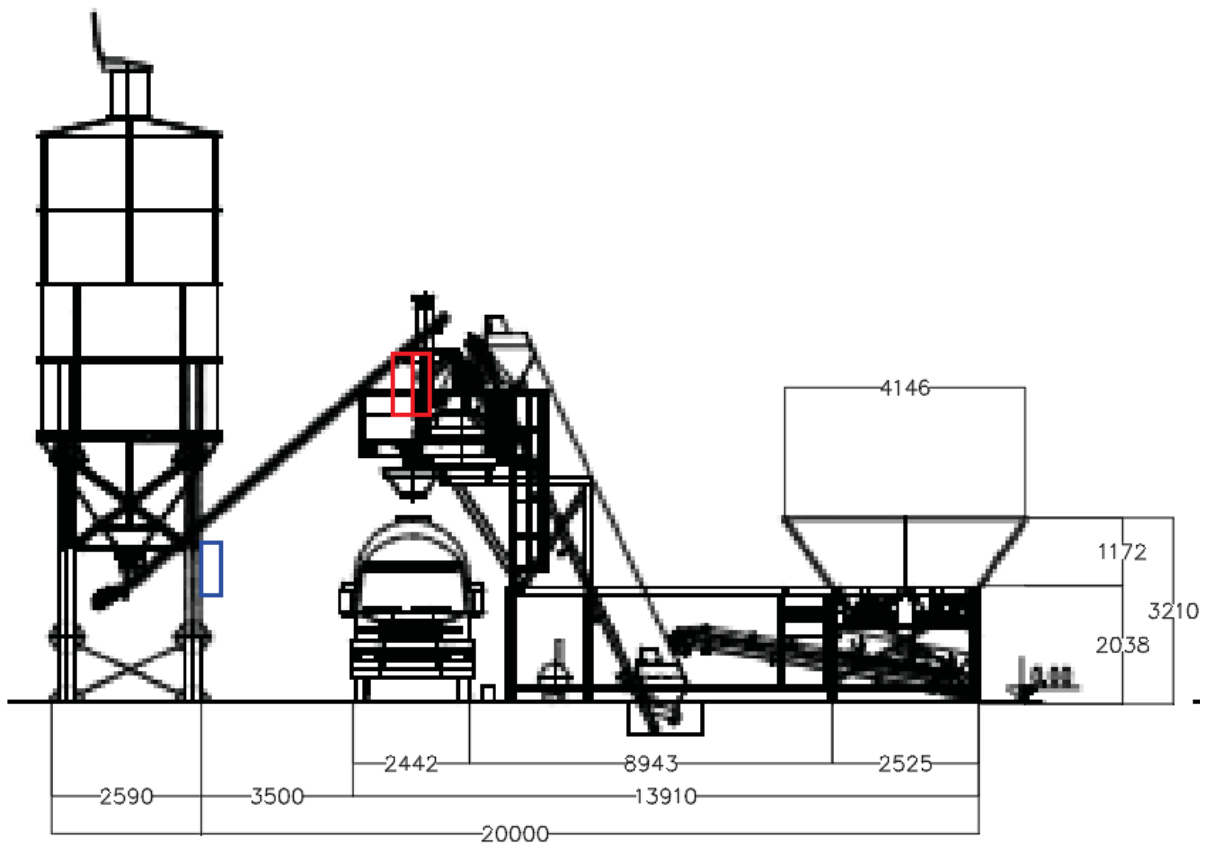


Figure 5-5: Dimensionet e impjantit te shprehura ne mm

Teknologjia që do të përdoret, ofron mundësi të aplikimit të një procesi të mbyllur, me mundësi kontrollimi në mënyrë automatike, çka mundëson ndikime më të vogla në mjedis, si dhe efikasitet në përdorim të lëndës së pare.

6 MENAXHIMI I PROCESIT

Shoqëria Gener 2 shpk është kompani ndërtimi ofron shërbime në të gjithë territorin e Republikës së Shqipërisë, por jo vetëm.

Kompania Gener2 zbaton sistemin e menaxhimit të mjedisit sipas ISO14001:2005 për të cilën është ri certifikuar në Shtator 2022, e vlefshme deri në 2025 me të drejtë rinovimi pas cdo auditimi vjetor. Ky sistem zbatohet nga kompania që prej viti 2014.

Sistemi i menaxhimit të mjedisit ISO14001 përfshin të gjitha aktivitetet që ushtron kompania si: projektim, ndërtim dhe mirëmbajtje rrugësh, godina civile dhe industriale, mbikalime, nënkalime, ura, rruge, autostrade, diga, kulle kontrolli, impiante të brendshme elektrike dhe telekomunikacioni, rrjete të furnizimit me ujë dhe sistem kanalizime, rrjeti i fibrës optike, impiant i pastrimit të ujërave të zeza, hidrocentrale, vepra kullimi vaditje, mbrojtje nga gërryerjet, rehabilitim porti, sinjalistike rrugore, nënstacione elektrike, gabina, punime elektrike për shpërndarjen dhe transmetimin e energjisë elektrike të tensionit të mesëm, të ulët dhe të lartë, trase hekurudhore, punime të inxhinierisë së mjedisit, krijimi dhe mirëmbajtja e hapësirave të gjelbra në zona private dhe publike.

Që prej asaj kohe kompania për të gjitha aktivitetet e saja ndërtimore zbaton procedurat referuar këtij sistemi menaxhimi.

Gjatë gjithë aktivitetëve që kryhen nga ana e kompanisë, respektohen me rigorozitet :

- Kriteret e lejeve Mjedisore
- Pajtueshmëria me Legjislacionin Shqiptar të Mjedisit për Mbrojtjen e Mjedisit
- Zbatimin e teknikave më të mira për të arritur standardet e BE
- Monitorimi i të gjithë aktiviteteve për të zvogëluar sa më shumë të jetë e mundur ndikimet e mundshme në mjedis dhe atë social.

Sistemi i Menaxhimit Mjedisor dhe Social përfshin politikat, plane, procedura dhe regjistra të menaxhimit që mbulojnë të gjitha ndikimet e mundshme mjedisore dhe sociale në lidhje me aktivitetet e ushtruara nga kompania.

Menaxhimi Mjedisor dhe social i kompanisë përfshin:

- Politika mjedisore të kompanisë
- Procedurat e zbutjes së efekteve negative,
- Procedurat e monitorimit
- Procedurat e shqyrtimit dhe auditimit
- Procedurat për konsultimin dhe informimin e publikut.
- Planet e menaxhimit mjedisor dhe social bazohen në:
 - Proceset me ndikim të pritshëm mbi mjedisin dhe cilësinë sociale që lidhen me vendndodhjen e projektit.
 - Pajisjet dhe makineritë e përdorura gjatë ushtrimit të aktivitetit.
 - Vlerësimi i ndikimeve në mjedis.
 - Ndikimet kumulative mjedisore.

Çdo Plan i Menaxhimit të Mjedisit përfshinë:

- Ndikimet që priten në mjedis dhe në cilësinë sociale
- Masat e Parandalimit
- Teknikat më të mira në dispozicion që sugjerohen për tu përdorur.
- Standardet e BE-se dhe ato lokale, rregulloret që kërkohen të zbatohen.
- Planet e Rehabilitimit

7 SHKARKIMET

7.1. SHKARKIMET NË AJËR NGA AKTIVITETI I PRODHIMIT TE BETONIT

Tabela 7.1.1 Shkarkimet në ajër nga boljerët/kaldajat me avull (një faqe për çdo pikë shkarkimi)
Pika e shkarkimit:

Emërtimi/përcaktimi i pikës së shkarkimit	NA
Përshkrimi:	
Koordinatat : (GAUS KRUGE: 1942_GK_ZONE_4)	
Informacion për oxhakun Diametri: Lartësia nga toka (m):	
Data e vënies në punë:	

Tabela 7.1.2 Shkarkimet kryesore në ajër – Karakteristikat e shkarkimeve (një faqe për çdo pikë shkarkimi)

Nr. Referencës së pikës së shkarkimit	NA
Burimi i shkarkimit	
Përshkrimi	
Koordinatat: (GAUS KRUGE: 1942_GK_ZONE_4)	
Informacion mbi oxhakun Diametri Lartësia nga toka(m)	NA
Data e fillimit të shkarkimeve	

Tabela 7.1.3: Shkarkimet kryesore në ajër – Karakteristikat e shkarkimeve (një faqe për çdo pikë shkarkimi)

Numri Referues i pikës së shkarkimit: NA

Parametri	Përpara trajtimit				Përshkrim i shkurtër	Kodi i shkarkimit					
	mg/Nm ³		kg/orë			mg/Nm ³		kg/orë		kg/vit	
	Mes.	Maks.	Mes.	Maks.		Mes.	Maks.	Mes.	Maks.	Mes.	Maks.

Përqendrimit duhet të bazohen në kushtet normale për temperaturën dhe presionin (0°C, 101.3 kPa). I njomë/i thatë duhet të tregohen si në rastin e tabelës 6.1.2., nëse nuk shprehet ndryshe.

Shenim: Nuk ka burime të shkarkimeve në ajër .

Tabela 7.1.4: Shkarkimet kryesore në ajër – Karakteristikat e shkarkimeve (një faqe për çdo burim emetimi)

Numri Referues i pikës së shkarkimit: NA

Nr. Ref. i pikës së shkarkimit	Përshkrimi	Detaje për shkarkimin ¹				Sistemi i aplikuar për reduktim (filtra, etj)
		Materiali	mg/Nm ³⁽²⁾	kg/orë	kg/vit	

⁽¹⁾ Vlerat maksimale të shkarkimeve duhet të specifikohen për çdo substancë të shkarkuar. Përqendrimit duhet të specifikohen për një interval maksimal prej 30 minutash.

⁽²⁾ Përqendrimit duhet të bazohen në kushtet normale për temperaturën dhe presionin (0°C, 101.3 kPa). I njomur/ i thatë duhet të përcaktohen qartë. Specifikoni kushtet referuese për oksigjenin për shkarkimet nga djegiet.

7.2. SHKARKIMET E MUNDSHME DHE FLURUESE

Tabela 7.2.1: Shkarkimet në ajër – Shkarkimet e mundshme në ajër N/A

Pika e shkarkimit (Nr. i Referencës) Sipas hartës që do të bashkëngjitet	Përshkrimi	Kushtet-keqfunksionimi i cili mund të shkaktojë një shkarkim	Data e shkarkimit (Maksimumi i shkarkimeve të mundshme) ³		
			Materiali	mg/Nm ³	kg/orë

³ Logaritmi shkarkimet maksimale të mundshme për çdo gjendje të identifikuar (rrjedhë).

7.3. SHKARKIMET NË UJËRAT SIPËRFAQËSORË

Nuk ka pika shkarkimi ne ujerat siperfaqesore.

Nga aktiviteti i prodhimit te betonit ,nuk do gjenerohen ujra te cilat do te duhet te shkarkohen ne ujra siperfaqesore. Brenda kantierit te zonës se projektit do te ndërtohet nje grope ekologjike , ne te cilen do te grumbullohen ujrata grumbulluese per mirëmbajtjen e impiantit , larjen e makinerive .Keto ujra marrin me vete edhe mbetje betoni te ngelura ne makinerit e impiantit. Gropa ekologjike ndërtohet e tille qe nuk lejon depërtimin e ujrave ne ujrata nentokesore.Ne gropën ekologjike do te sedimentojne mbetjet e betonit dhe mbi te do te qëndrojnë ujrata larëse te betonierës. Ujrata e grumbulluara ne gropën ekologjike do te ri perdoren te gjitha per te minimizuar ngritjen e nivelit te pluhurave nga era brenda zonës se kantierit,per te spërkatur me uje pirgjet e lendes se pare(cakell , rere) te cilat perdoren per prodhimin e betonit. , si dhe ku potencialisht mund te ngrihet pluhur gjate manovrimit per shkarkimin e lendes se pare .

Theksojme qe ujrata nuk do shkarkohen ne asnje nga burimet ujore siperfaqesore .Sasia e këtyre ujrave grumbulluese nuk eshte periodike dhe konsiderohet jo e konsiderueshme referuar sasisë qe mund te grumbullohet ne te.

Kapaciteti i gropës ekologjike = 18 m³

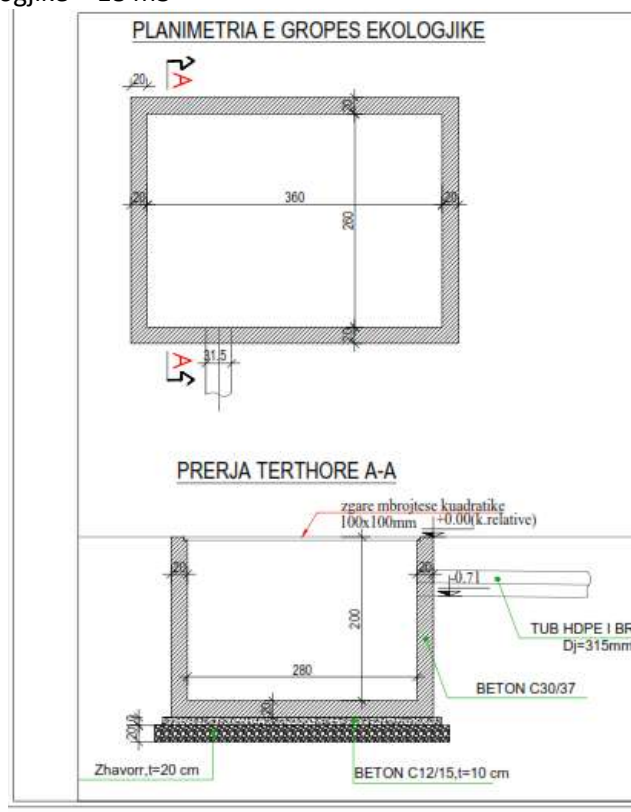


Figure 7-1: Planimetria e gropes ekologjike

Eshte llogaritur qe sasia e ujit dhe mbetjes se ngurte betoni qe grumbullohet ne kete grope ekologjike nga larja e betonierës llogaritet te mbushet nje here ne 3- 4 muaj nese nuk largojmë presj saj sasia e ujit ,qe do te thotë qe pastrimi i gropës duhet te behet jo me shpesh se nje here ne 3 ose 4 muaj.Duke marre ne konsiderate qe uji i grumbulluar ne kete grope ekologjike jane ujra te cilat rregullisht sipas nevojave do te merren dhe perdoren per te lagur ambjentin , per te reduktuar ngritjen e nivelit te pluhurave nga pirgjet e lendes se pare apo ne ambjentet e impiantit ,pra nuk do te shkarkojmë ujra ne ambjentin përreth , ateher nevoja per te pastruar kete grope ekologjike (nga mbetja e ngurte beton) e grumbulluar ne kete grope ekologjike dop jete eedhe me e gjate dhe do varet nga sasia e materialit te ngurte beton qe do grumbullohet ne gropën e kologjike

Tabela 7.3.1: Shkarkimet në ujërat sipërfaqësore (një faqe për çdo shkarkim)

Pika e Shkarkimit: NA

Nr. i Referencës së pikës së shkarkimit (numri i referencës duhet të jetë i njëjtë me numrin e shkruar në hartën e instalimit)	NA
--	-----------

Informacion i detajuar mbi shkarkimet: NA

(1) Sasia e shkarkuar			
Mesatare/ditë	m ³	Sasia maksimale/ditë	m ³
Sasia maksimale/orë	m ³		

(1) Jepni periudhën ose periudhat kur ndodhin shkarkimet duke përfshirë variacionet ditore ose sezonale (jepni informacion se kur ka qënë vënia në punë dhe/ose ndërprerja e punës):

Periudhat e shkarkimit (mesatare)	min/orë	orë/ditë	ditë/vit
--	---------	----------	----------

Tabela 7.3.2: Shkarkimet në ujërat sipërfaqësorë – Karakteristikat e shkarkimeve (një tabelë për çdo pikë shkarkimi)

Numri Referues i pikës së shkarkimit: NA

Parametri	Përpara trajtimit				Tek vendi i shkarkimit në mjedisin ujor pritës				Efiçienca e pajisjes së trajtimit (%)
	Mesatarja max. e vlerës/orë (mg/l)	Mesatarja max. e vlerës ditore (mg/l)	kg/ditë	kg/vit	Vlera mesatare maks. në orë (mg/l)	Vlera ditore e mesatares maks. (mg/l)	kg/ditë	kg/vit	

7.4. SHKARKIMET NË RRJETIN E KANALIZIMEVE

Për punonjesit që do operojnë në projekt do të ndërtohen tualete të cilat do të shkarkojnë me pas ujrë të zeza në gropë septike dhe do të menaxhohen në baze të një frekuence të caktuar nga vet kompania Gener 2 e cila ka mjetet e nevojshme dhe është e pajisur me leje III2B për aktivitetin e “ Grumbullimit , transportit dhe trajtimit të ujërave të zeza”.

Ujrat e përdorura për nevojat teknologjike (larje sheshi, betoniere) që do duhen më pas të shkarkohen do të grumbullohen brenda kantjerit të ndërtimit në një gropë ekologjike (eco pit) dhe do të ripërdoren për të minimizuar pluhurat që mund të ngrihen gjatë proceseve të manipulimeve me materialet (në përgjije). Materi i inert i gropës (eco pit) do të menaxhohet si mbetjet inerte.

7.5. SHKARKIMET NË TOKË

Kompania GENER2 sh.p.k nuk do të hedhe/ depozitoje asnjë lloj mbetje në tokë. Nga aktiviteti i prodhimit të betonit kryesisht mund të mbesin mbetje inerte të cilat do menaxhohen sipas praktikave më të mira/riperdorim/riciklim /depozitim në landfill. Në zonë do të vendosen dhe kosha për grumbullimin e mbetjeve.

Tabela 7.5.1: Shkarkimet në tokë (një tabelë për çdo pikë shkarkimi)

Pika e shkarkimi ose zona e shkarkimit: NA

Harta referuese e instalimit, Nr.	<i>Nuk aplikohet</i>
-----------------------------------	-----------------------------

Informacion i detajuar mbi shkarkimet: NA

(1) Sasia e shkarkuar			
Mesatare/ditë	m ³	Sasia Maksimale/ditë	m ³
Sasia Maksimale/orë	m ³		

Tabela 7.5.2: Shkarkimet në tokë – Karakteristikat e shkarkimeve (një tabelë për çdo pikë shkarkimi)

Numri Referues i pikës së shkarkimit: NA

Parametri	Përpara trajtimit				Tek vendi i shkarkimit në mjedisin pritës				Efiçienca e pajisjes së trajtimit (%) kg/ditë
	Vlera mesatarja maks. në orë (mg/l)	Vlera ditore e mesatares maks. (mg/l)	kg/ditë	Vlera mesatarja maks. në orë (mg/l)	Vlera ditore e mesatares maks. (mg/l)	kg/ditë	Vlera mesatarja maks. në orë (mg/l)	Vlera ditore e mesatares maks. (mg/l)	

7.6. SHKARKIMET E ZHURMËS

Zhurma do gjenerohen gjate operacioneve nga puna e pompes se impiantit te betonit.

Praktikat me te mira te disponueshme do te aplikohen per minizimin /monitorimin e nivelit te zhurmave.

Zonat e banuara jane relativisht te distancuara nga burimi I zhurmave dhe kjo nuk do te kete impakt sinjifikativ ne zonat e banimit. Vendosja e barrierave te zhurmës ne drejtime te caktuara nese do lind nevoja eshte nje mase tjeter zbutese per izolimin e zhurmave.

Marrja ne konsiderate e nivelit te zhurmave dhe rritja e trafikut qe do te gjeneroheshin nga levizja e automjeteve dhe betoniereve qe do te sillnin beton te gatshem ne sheshin e ndertimit , vlersohet shume me e madhe krahasur me nivelin e zhurmave qe do te emetohen kryesisht vetem nga pompa e impiantit te betonit. Gjithashtu niveli I I zhurmave do te monitorohet gjate ndertimit dhe operimit te impiantit per te verifikuar nivelin e emetimit te zhurmave si edhe perputhshmerine me kushtet e lejes mjedisore pas aprovimit.

Vlerësimi i zhurmave që do të shkaktohen nga aktiviteti do te bazohet ne legjislacion Shqiptar, konkretisht sipas Udhezimit Nr.8 datë 27/11/2007 “ Për nivelet kufi të zhurmave në mjedise të caktuara”.

7.7. VIBRACIONET

Nuk ka burime te emetimit te vibrimeve.

7.8. REZATIMI JO-JONIZUES

Nuk ka burime rrezatime Jo Jonizuese.

8 PËRSHKRUAJ GJENDJEN E VENDNDODHJES

Gjendja e mjedisit

Kjo zonë është një ekosistem i pandikuar nga faktore urbanë, është në një distancë të konsiderueshme nga qendrat e banimit si edhe është e pozicionuar në toka bujqesore. Kulturat bujqesore të mbjella janë gruri, misri dhe jonxha. Në afërsi të zonës kalon linja elektrike e tensionit të lartë dhe nuk ka objekte të tjera në afërsi. Zona është përgatitur për sistemin, ngritje në lartësi dhe trupit të rrugës dhe është shtruar me material çakull.



Figure 8-1: Pamje aktuale nga zona ku do instalohet impianti

Ujërat

Ujërat sipërfaqësorë dhe nëntokësorë

Burimet ujore sipërfaqësore me pranë me zonën e projektit janë lumi Ishem dhe kanalet e ujitjes dhe kullimit të tokave bujqesore.

Sheshi i projektit është i distancuar mjaftueshem dhe instalimi i perkohshem i impaintit të betonit nuk ka asnjë ndikim në cilësinë apo rregjimin e këtyre ujrave .Distanca e zonës së projektit nga lumi i Ishem është rreth 800 m. Gjithashtu në zone ka patur probleme historike me permbytjet si pasoje e fryrjes dhe daljes nga shtrati i lumit Ishem si edhe amortizimit të funksionimit të kanaleve kullues ku si pasoje e bllokimit nuk kryejnë të funksionimin normal të shkarkimit të ujrave duke shkaktuar permbytje.

Në vijim po paraqesim hartën e burimeve ujore pranë zonës së projektit:

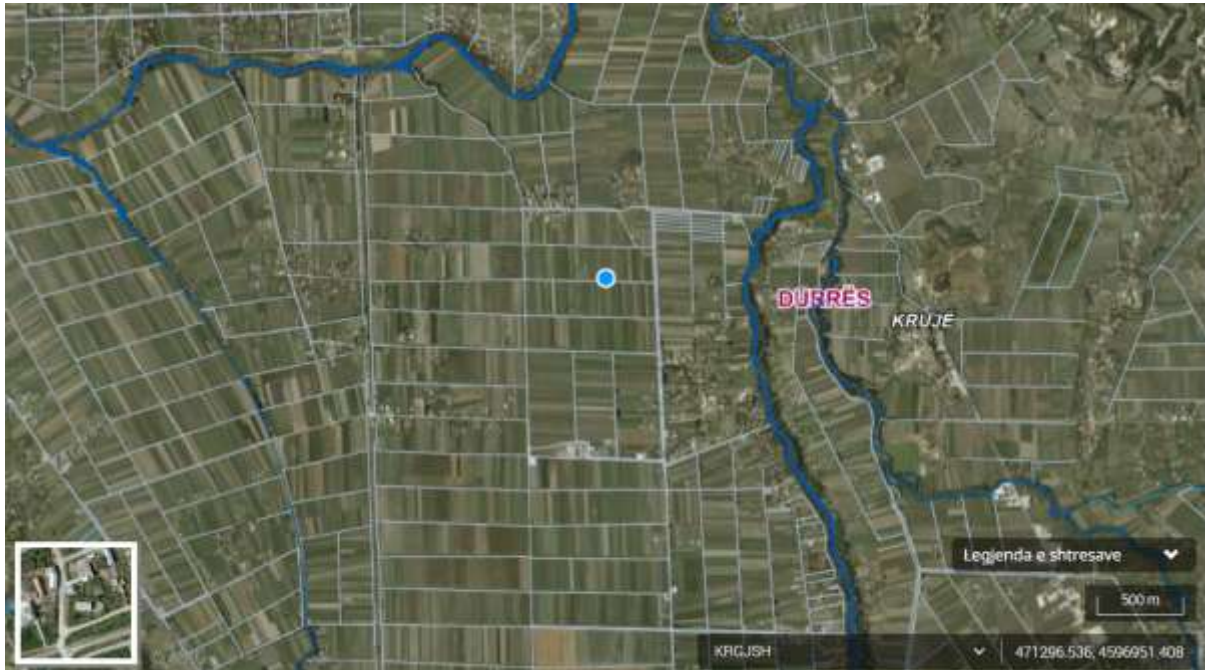


Figure 8-2: Harta e burimeve ujore pranë zonës së projektit



Figure 8-3: Distanca e zonës së projektit nga burimet ujore

Burimet e ujit të pijshëm në zonën e projektit

Në zonën e projektit dhe në afërsi me të nuk ka burime të ujit të pijshëm.

Nuk ka asnjë burim i ujit të pijshëm në afërsi me zonën e projektit i cili do mund të ndikojë nga faza ndërtimore apo operacionale.

Përshkrim i Zonave të Mbrojtura dhe Monumentet e Natyrës

Referuar Hartës së Zonave të Mbrojtura të publikuar nga AKZM

(http://akz.gov.al/index.php?option=com_k2&view=item&layout=item&id=68&Itemid=368&lang=en), rezulton se zona e projektit nuk ndërpret zona të mbrojtura dhe monumente të natyrës.



Figure 8-4: Harta e zonave të mbrojtura ndaj zonës së projektit (me blu zona e projektit)



Figure 8-5: Harta e monumenteve të natyrës ndaj zonës së projektit (me blu zona e projektit)

Zona në studim nuk ben pjese as edhe në zonat e mbrojtura me interes të vecante qe mbrohen nga konventat nderkombetare si: Konventa mbi ligatinat me rëndësi ndërkombëtare veçanërisht si habitate të shpendëve ujore (konventa e Ramsarit); Konventa për ruajtjen e florës dhe faunës së egër dhe mjedisit natyror të Europës (Konventa e Bernës), etj.

Me siper jane dhene hartat e zonave të mbrojtur ne lidhje me zonën e projektit e cila tregon qarte qe zona e projektit nuk ndikon asnje nga monumentet e natyres apo zonat e mbrojtura.

Sic shikohet në gjurmën e projektit (pika blu) nuk ndodhet asnjë monument natyre apo zonë e mbrojtur .

Zona e mbrojtur **Kraste Verjon** ndodhet rreth 6.3 km larg nga zona e projektit, dhe monumenti natyror me i afërt me zonën e projekti ndodhet 4.4 km larg .

9 MASAT PER MINIMIZIMIN E NDIKIMEVE

Toke

- Kontroll teknik te makinerive per eliminimin e avarive te ndryshme qe mund te lindin gjate manovrimit me to
- Mbajtja e nje regjistri te caktuar per mbetjet dhe per incidentet me karburantet
- Trajnim periodik te punonjesve
- Mbetjet urbane jane ne sasi te vogel. Mbetjet meren cdo dite nga punonjesit ose nga nje person pergjegjes per tu derguar ne kontenieret e percaktuar nga pushteti vendor

Ajer

- Lagie e sheshit kryesor me uje per minimizim te pluhurave dhe gazeve
- Ulje e shpejtesise se makinerive per minimizimin e pluhurave
- Kontroll periodik i makinerive per te siguruar emetim brenda normave te lejuara

Zhurma e Vibrime

- Ulje e shpejtesise se makinerive per ndotjen akustike
- Monitorim periodik i nivelit te zhurmave ne perimetër te zonës se projektit
- Mirembahen / kontroll periodik i automjetet e punes
- Makinat e transportit dhe pajisjet jane bashkekohore dhe plotesojne standartet kombetare, te pajisura me marmite selenciatore te pakesimit te zhurmave
- Vendosja e barrierave te zhurmes ne drejtime te caktuara sipas rastit kur lind nevoja

Incidentet

- Kompania investitore do të marrë masa për MNZ (mbrojtje nga zjarri).
- Subjekti te vendose kontenier sekondare ne enet te cilat mbajne lengje te cilat mund te shkaktojne ndotje per shkak te pikimeve/ rrjedhjeve per te shmangur ndonje incident te mundshem.
- Vendosja e spill kit si mase parandaluese per te kontrolluar cdo pikim/ kontaminim te ambjenteve ku jane vendosur ene / kontenier me lengje e cilat mund te rrjeshin/ pikojne

Masat ndaj zjarrit

- Për të ulur shkallën e rrezikut ndaj zjarrit dhe sigurimin e mbrojtjen e personave, nga ana e shoqërisë do te merren masat ndaj mbrojtjes së zjarrit. Hidrantet do vendosen në zona të dukshme dhe punonjësit do instruktohen për përdorimin e tyre në raste aksidentesh.

DEKLARATË

DEKLARATË

Duke nënshkruar këtë deklaratë, në përputhje me dispozitat e Ligjit "Për Mbrojtjen e Mjedisit", ligjit "Per lejet e mjedisit" dhe akteve nënligjore përkatëse unë paraqes kërkesën për leje mjedisi.

Konfirmoj që informacioni i dhënë në këtë kërkesë është i vërtetë, i saktë dhe i plotë.

Unë nuk kam vërejtje lidhur me bërjen publike të kësaj Kërkese , për aq sa nuk bie ndesh me parashikimet e legjilacionit në fuqi për mbrojtjen e të dhënave personale dhe konfidencialitetin e të dhënave tregtare.

Emri i nënshkruesit: Ledi Hyseni

Pozicioni brenda Kompanisë: Perfaqesuese me autorizim per aplikimin

Firma: _____ Data : 04.10.2022

