

---

# **Relacion joteknik**

---

**MINISTRIA E BUJQESISE DHE ZHVILLIMIT  
RURAL**

**OPERIMI I INCENERATORIT PER ASGJESIMIN  
E MBETJEVE SHTAZORE**

---

**Maj 2022**

---

**Shtojca I. pika 9. Instalime per asgjesimin e mbetjeve per incinerim, trajtim kimik, sipas seksionit D9, ose venddepozitimet e mbetjeve te rrezikshme, sic percaktohet ne ligjin “Per menaxhimin e integruar te mbetjeve”.**

## **Permbajtja**

❖ Hyrje	3
1.1 Qëllimi i projektit të propozuar	4
1.2 Planimetritë e vendodhjes së projektit, ku të pasqyrohen në hartë topografike kufijtë e sipërfaqes, të shoqëruar me koordinatat, sipas sistemit koordinativ GAUSS KRUGER, fotografi dhe të dhëna për përdorimin ekzistues të sipërfaqes që do të përdoret përkoheishtë apo përherë nga projekti, gjatë fazës së ndërtimit apo funksionimit të veprimtarisë;	4
1.3 Informacionin për qendrat e banuara në zonën ku propozohet të zbatohet projekti, shoqëruar me fotografi dhe të dhëna për distancën e tyre nga vendndodhja e projektit të propozuar, si dhe përcaktimin e njësisë së qeverisjes vendore që administron territorin ku propozohet projekti;	7
1.4 Skicat dhe planimetritë e objekteve dhe strukturave të projektit si dhe mënyrat dhe metodat që do të përdoren për ndërtimin e objekteve dhe strukturave të projektit;	8
1.5 Përshkrimin e proceseve ndërtimore dhe teknologjike, përfshirë kapacitetet prodhuese/përpunuese, sasi të lëndëve të para dhe produktet përfundimtare të projektit.	9
1.6 Informacionin për infrastrukturën e nevojshme për lidhjen me rrjetin elektrik, furnizimin me ujë, shkarkimet e ujërave të ndotura dhe mbetjeve, si dhe informacionin për rrugët ekzistuese të aksesit apo nevojën për hapje të rrugëve të reja;	14
1.7 Programin për ndërtimin, kohëzgjatja e ndërtimit, kohëzgjatja e planifikuar për funksionimin e projektit, kohën e mundshme të përfundimit të funksionimit të projektit dhe, sipas rastit, edhe fazën e planifikuar të rehabilitimit të sipërfaqes pas mbarimit të funksionimit të projektit;	16
1.8 Lëndët e para që do të përdoren për ndërtimin dhe mënyra e sigurimit të tyre (materiale ndërtimi, ujë dhe energji);	16
1.9 Informacionin për lidhjet e mundshme të projektit me projekte të tjera ekzistuese përreth/pranë zonës së projektit;	12
1.10 Informacionin për alternativat e marra në konsideratë për sa i takon përzgjedhjes së vendndodhjes së projektit dhe teknologjisë që do të përdoret;	13
1.11 Të dhënat për përdorimin e lëndëve të para gjatë funksionimit, përfshirë sasi të ujit të nevojshëm, energjisë, lëndëve djegëse dhe mënyrën e sigurimit të tyre;	17
1.12 Aktivitete të tjera që mund të nevojiten për zbatimin e projektit, si ndërtimi i kampeve apo rezidencave etj.	18
1.13 Informacionin për lejet, autorizimet dhe liçencat e nevojshme për projektin, në përputhje me përcaktimet e bëra në legjislacionin në fuqi, si dhe institucionet kompetente për lejimin/autorizimin/liçencimin e projektit.	13

1.14 *Kopje te lejeve, autorizemeve dhe licencave qe disponon zhvilluesi per projektin e propozuar, ne perputhje me percaktimet e bera ne legjislacionin ne fuqi si dhe institucionet kompetente per lejimin/ autorizimin/ licencimin e projektit;*

18

#### ❖ **HYRJE**

Subjekti juridik “Ministria Bujqesise ,Zhvillimit Rural “ do te zhvilloje aktivitetin Instalime per asgjesimin e mbetjeve per incinerim, trajtim kimik, sipas seksionit D9, ose venddepozitimet e mbetjeve te rrezikshme, sic percaktohet ne ligjin “Per menaxhimin e integruar te mbetjeve”.

Ne baze te ligjit ne fuqi subjekti po ndjek procedurat per tu paisur me Vendim Mjedisor te thelluar dhe me pas per leje mjedisi tipi A.

Aktiviteti sipas Ligjit Nr. 10 440, date, 07.07.2011, “Per Vleresimin e Ndikimit ne Mjedis”, projekti ne fjale **klasifikohet ne Shtojca I. pika 9. Instalime per asgjesimin e mbetjeve per incinerim, trajtim kimik, sipas seksionit D9, ose venddepozitimet e mbetjeve te rrezikshme, sic percaktohet ne ligjin “Per menaxhimin e integruar te mbetjeve”.**

#### **Te dhena teknike:**

<b>Te dhenat teknike e aktivitetit</b>		
1	Siperfaqja totale e vendit ku ushtrohet aktiviteti	Siperfaqe ku eshte vendosur inceneratori 30 m2
2	Kapaciteti	2.6 m3 kapacitet maksimal te incenerimit (200-300 krere pula, ose 1 lope)
3	Dimensioned e brendshme	Gjatesi 1.6 m Gjeresi 1.35 m Lartesi 1.2 m
4	Lartesia e oxhakut nga toka	9.5 m
6	Lartesia e inceneratorit pa oxhakun	2.5 m
7	Tipi I brucatorit te perdorur	Trefazor model 3038. 2850 RPM Prodhuesi Simel Motors SPA
8	Lenda djegese	Nafte 30 Litra per nje cikel djegie 1.5 ore.

## 1.1 Qëllimi i projektit të propozuar

**Vendodhja:** Bubq Njesia administrative Fushe Kruje

**Kartela e pasurise:** Zona kadastrale 1299 nr pasurise 469

Zone karantinimi I kafsheve ne pronesi te Ministrise se Bujqesise dhe Zhvillimit Rural.

Qëllimi I aktivitetit është vendosja e inceneratorit për asgjësimin e mbetjeve shtazore si Lope, Pula, Derra, Dhi që vijnë nga aktiviteti i karantinimit të kafsheve dhe nga aktiviteti i laboratorit të ISUV, si dhe nga pale të treta në raste të kafsheve të semura etj.

## 1.2 Planimetria e vendodhjes së projektit, ku pasqyrohen në hartë topografike kufijtë e sipërfaqes, të shoqëruar me koordinatat sipas sistemit Gauss Kruger, fotografi dhe të dhëna për përdorimin ekzistues të sipërfaqes që do të përdoret për kohësisht apo përherë nga projekti gjatë fazës së ndërtimit apo funksionimit të veprimtarisë.

Aktiviteti merr në konsideratë masat e nevojshme për të siguruar që menaxhimi i tyre të kryhet pa dëmton shëndetin e njeriut dhe pa i sjellë dëm mjedisit, vecanërisht:

- Pa krijuar rreziqe për ujë, ajër, tokë, floren dhe faunën
- Pa shkakton pengesa nga zhurmat
- Pa dëmton peisazhin

Një synim tjetër është të përcaktojë e rekomandojë masat teknike organizative për zbatimin e ndikimeve negative që mund të krijohen gjatë zhvillimit të aktivitetit. Në këtë aktivitet të subjektit janë punësuar disa punonjës për kryerjen e punës dhe funksionimit të saj në vazhdimësi. Ndotja e mjedisit nënkupton shkakton dhe cdo lloj mbetje nga pjesë të materialeve të ndryshme në ujë, tokë, ajër e cila shkakton ose mund të shkaktojë problem mjedisor të përkohshme ose të përhershme në balancën ekologjike të tokës së bashku me zhvillimin e madh që është bërë në industri të ndryshme në mënyrë të ngjashme me të njëjtën shpejtësi është rritur edhe sasia e mbetjeve nga përdorimi i të mirave materiale. Mbetjet industriale dhe ato urbane të patrajtuara, emetimet e gazeve të dëmshme në atmosferë, përdorimi i kimikateve të reja pa marrë parasysh dëmet që mund të sjellin mjedisit kanë sjellë problemet mjedisore me të cilat ne përballemi ditët e sotme.

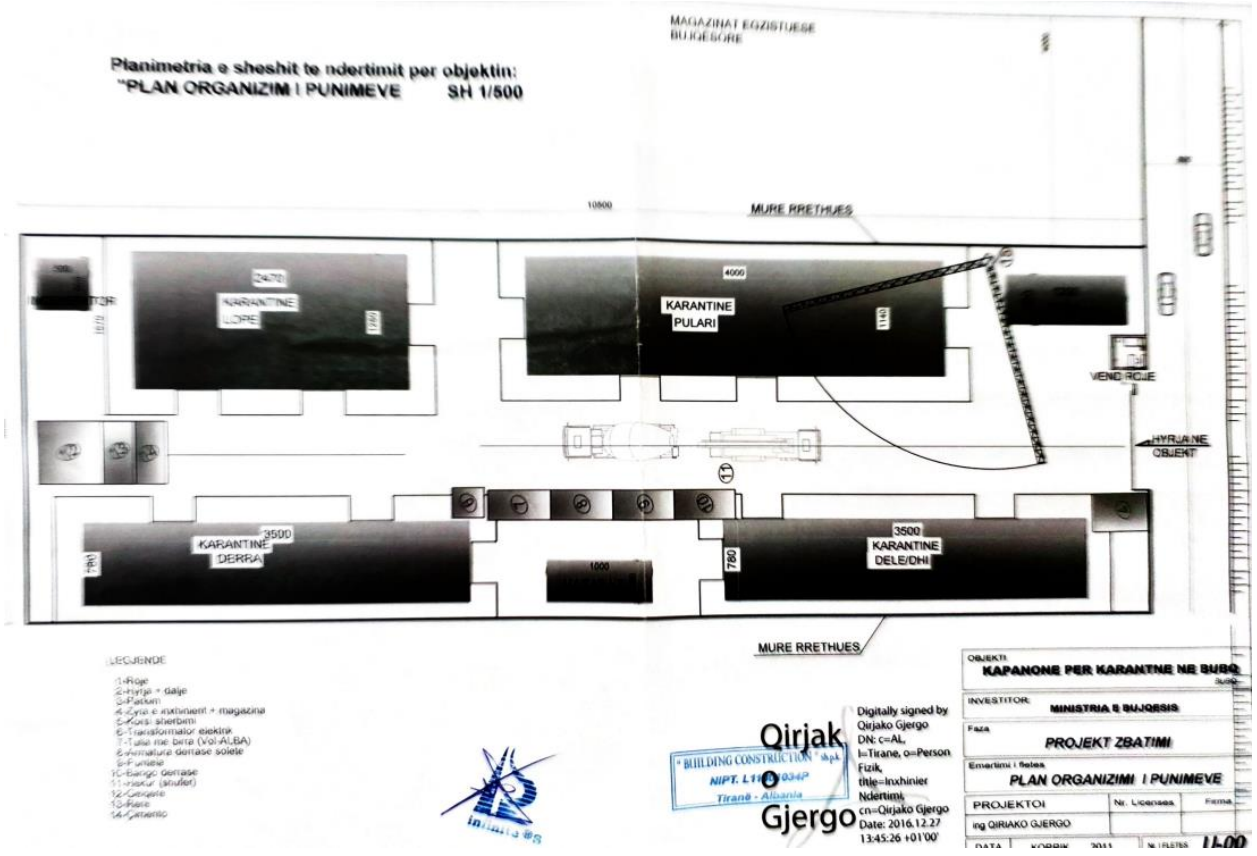


Figura Nr. 1 Planvendosja e objektit “



*Figura Nr.2 Vendodhja e aktivitetit*

**Tabela Nr. 1 Koordinatat e zones sipas sistemit GAUSS GRUGER e INCENARATORIT**

Nr.	E	N
P.1	4390081.17	4594627.94

**Tabela Nr. 2 Koordinatat e zones sipas sistemit KRGJSH E INCENARATORIT**

Nr.	E	N
P.1	473476.15	4593707.11

<b>Te dhenat teknike e aktivitetit</b>		
1	Siperfaqja totale e vendit ku ushtrohet aktiviteti	Siperfaqe ku eshte vendosur inceneratori 30 m <sup>2</sup>
2	Kapaciteti	2.6 m <sup>3</sup> kapacitet maksimal te incenerimit (200-300 krere pula, ose 1 lope)
3	Dimensioned e brendshme	Gjatesi 1.6 m Gjeresi 1.35 m Lartesi 1.2 m
4	Lartesia e oxhakut nga toka	9.5 m
6	Lartesia e inceneratorit pa oxhakun	2.5 m
7	Tipi I brucatorit te perdorur	Trefazor model 3038. 2850 RPM Prodhuesi Simel Motors SPA
8	Lenda djegese	Nafte 30 Litra per nje cikel djegie 1.5 ore.

Projekti ka për qëllim asgjësimin e mbetjeve shtazore me ane te procesit te incenerimit.



**1.3 Informacionin për qendrat e banuara në zonën ku propozohet të zbatohet projekti, shoqëruar me fotografi dhe të dhëna për distancën e tyre nga vendndodhja e projektit të propozuar, si dhe përcaktimin e njësisë së qeverisjes vendore që administron territorin ku propozohet projekti.**



*Figura Nr.3 Distanca me zonat e banuara*



## 1.4 Skicat dhe planimetritë e objekteve dhe strukturave të projektit si dhe mënyrat dhe metodat që do të përdoren për ndërtimin e objekteve dhe strukturave të projektit;

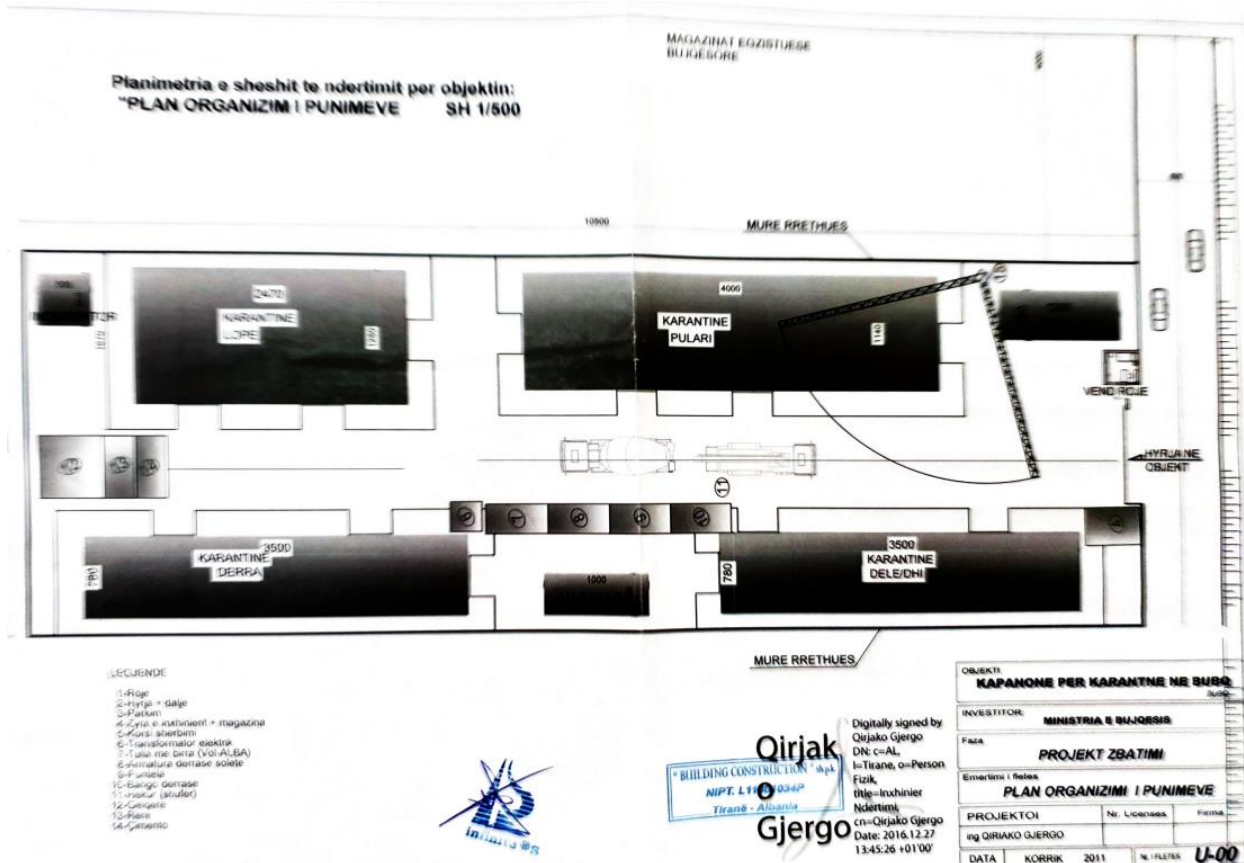


Figura Nr.4 Planvendosja e objektit

Subjekti Juridik Ministria e Bujqesise dhe zhvillimit Rural do te ushroj aktivitetin Asgjesim I mbetjeve shtazore Bubq Fushekruje , theksojme qe inceneratori eshte vendosur ne zonen e karatinimit te kafsheve, dhe nuk do te bej ndertim te ri pasi ai e ka ne pronesi te vet kete siperfaqe per te ushtruar aktivitetin e tij i cili nuk ka nevojë për ndertime te raja

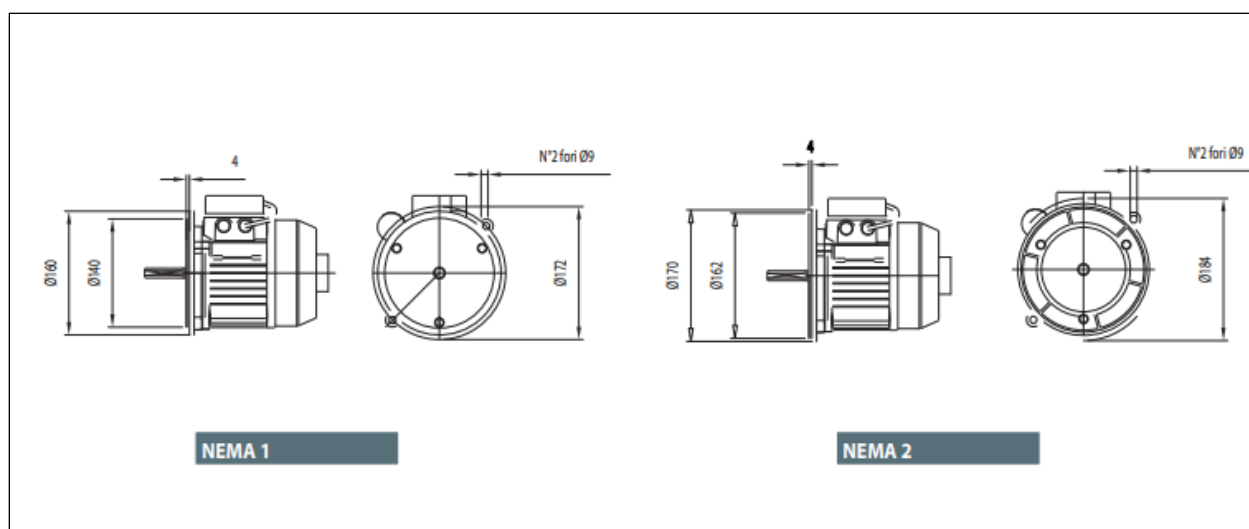
## 1.5 Përshkrimin e proceseve ndërtimore dhe teknologjike, përfshirë kapacitetet prodhuese/përpunuese, sasitë e lëndëve të para dhe produktet përfundimtare të projektit.

## Pershkrimi teknologjik i aktivitetit

Ministria e Bujqesise dhe zhvillimit Rural do te ushtroj aktivitetin Asgjesim I mbetjeve Shtazore,

Kapaciteti i proketuar i magazinimit varet nga sasia e importit

Te dhenat teknike e aktivitetit		
1	Siperfaqja totale e vendit ku ushtrohet aktiviteti	Siperfaqe ku eshte vendosur inceneratori 30 m <sup>2</sup>
2	Kapaciteti	2.6 m <sup>3</sup> kapacitet maksimal te incenerimit (200-300 krere pula, ose 1 lope)
3	Dimensioned e brendshme	Gjatesi 1.6 m Gjeresi 1.35 m Lartesi 1.2 m
4	Lartesia e oxhakut nga toka	9.5 m
6	Lartesia e inceneratorit pa oxhakun	2.5 m
7	Tipi I brucatorit te perdorur	Trefazor model 3038. 2850 RPM Prodhuesi Simel Motors SPA
8	Lenda djegese	Nafte 30 Litra per nje cikel djegie 1.5 ore.



## **Lloji, volumi, konsumi dhe prodhimi i lendeve te para**

Ky aktivitet nuk parashikon perdorimin e lendeve te para, pervec mbetje shtazore te gjalla deri me asgjesimin perfundimtar

## **Mbetjet e prodhuara nga aktiviteti**

Mbetje te ngurta qe prodhohen ne kete aktivitet jane mbetjet e ngurta urbane si plastike, qelqi, materiale letre, metale, dhe mbetje te perziera urbane.

Gjithashtu kemi mbetje hiri nga procesi teknologjik i cili sasia varet nga sasia e djegjes .

## **Masat kunder zjarrit**

Me qellim per te siguruar nje nderhyrje te shpejte ne rast zjarri, subjekti do te marre masa te menjehershme Subjekti ka zhvilluar e hartuar projektin e mbrojtjes nga zjarri.

## **Aktiviteti ne fjale nuk ka proces prodhimi ai ben procesin e djegjes (incenerimit te mbetjeve shtazore duke I kthyer ne hi )**

Informacionin per infrastrukturen e nevojshme per lidhjen me rrjetin elektrik, furnizimin me uje, shkarkimet e ujerave te ndotura dhe mbetjeve, si dhe informacionin per rruget ekzistuese te aksesit apo nevojën per hapje te rrugëve të reja;

## **Furnizimit me energji elektrike**

Furnizimi me energji elektrike do te behet nga rrjeti ekzistues i zones, per te cilin subjekti do te lidhe kontrate te rregullt me OSHEE komform rregullave e ligjeve ne fuqi

## **Furnizimit me uje**

Ne kete aktivitet nuk perdoret uje ne proceset e punes uje do te perdoret vetem per nyjet higjeno-sanitare. Furnizimi me uje do te behet nepermjet Ujesjellesit

## **Shkarkimet e ujerave te ndotura**

Sic e kemi permendur edhe me siper ky lloj aktiviteti nuk perdor uje gjate procesit te operimit edhe si pasoje nuk do te kete shkarkime te ujerave.

### **Grumbullimi i mbetjeve te ngurta, dhe ato urbane**

Do te caktohen vende te caktuara ne te cilat do te behet grumbullimi i mbetjeve te ngurta urbane fillimisht brenda aktivitetit dhe ne fund te cdo dite pune keto lloj mbetjesh do te largohen per ne vendin e caktuar per to nga Pushteti Vendor. Kurse persa i perket mbetjeve te cilat dalin nga procesi I incenerimit do te grumbullohen ne vende te posacmedhe do te terhiqen nga subjekte te licensuara

### **Rrugët ekzistuese të aksesit apo nevojën për hapje të rrugëve të reja**

Infrastruktura rrugore është ekzistuese kështu që nuk është e nevojshme hapja e rrugëve të reja.

#### **1.6 Programin për ndërtimin, kohëzgjatja e ndërtimit, kohëzgjatja e planifikuar për funksionimin e projektit, kohën e mundshme të përfundimit të funksionimit të projektit dhe, sipas rastit, edhe fazën e planifikuar të rehabilitimit të sipërfaqes pas mbarimit të funksionimit të projektit;**

Inceneratori do te jete i vendosur tek ambjeti i cili eshte ne pronesi te Ministrise se bujqesise.

Kohezgjatja per funksionin e inceneratorit do te jete e perheshme

#### **1.7 Lëndët e para që do të përdorën për ndërtimin dhe mënyra e sigurimit të tyre (materiale ndërtimi, ujë dhe energji);**

Furnizimi me energji elektrike do te behet nga rrjeti ekzistues i zones, per te cilin subjekti do ka kontrate te rregullt me OSHEE komform rregullave e ligjeve ne fuqi

Sic e kemi permendur edhe me siper ky lloj aktiviteti nuk perdor uje gjate procesit te operimit

#### **1.8 Informacionin për lidhjet e mundshme të projektit me projekte të tjera ekzistuese përreth/pranë zonës së projektit;**

Ushtrimi i ketij aktiviteti do te sjelli bashkpunimin e punes se subjektit me subjekte te tjera ose dhe individe per lenden e pare, studion Mjedisore per pergatitjen e dokumentave per paisjen me lejet respektive, institucionet pergjegjese te OSHEE, Ujesjelles-Kanalizimeve per te ber te

mundur lidhjen e energjise elektrike, ujit, si dhe AKM dhe MTM per miratimet e dokumentacioneve perkatese per VNM e thelluar dhe Leje Mjedisi TipiA.

### **1.9 Informacionin për alternativat e marra në konsideratë për sa i takon përzgjedhjes së vendndodhjes së projektit dhe teknologjisë që do të përdoret;**

Perzgjedhja e vendodhjes se projektit ne fjale ka ardhur si pasoje e pronesise se ambjenteve ne fjale ne emer te vet subjektit , largesia qe ka me zonat e banuara dhe afersia me subjektet qe do te bashkpunoj.

### **1.10 Të dhënat për përdorimin e lëndëve të para gjatë funksionimit, përfshirë sasi të ujit të nevojshëm, energjisë, lëndëve djegëse dhe mënyrën e sigurimit të tyre;**

Energjia elektrike do te sigurohet nga rrjeti ekzistues i zones me *te cilin subjekti ka lidhur nje kontrate te rregullt me OSHEE, dhe per furnizimin me uje do te lidhe nje kontrate me Ujesilles Kanalizimet e zones komform kushteve, rregullave dhe ligjeve ne fuqi.*

### **1.12 Aktivitetet e tjera që mund të nevojiten për zbatimin e projektit, si: ndërtimi i kampeve apo rezidencave etj.**

Gjate ushtrimit te ketij aktiviteti nuk nevoiten ndertime per kampe apo rezidenca per punetoret pasi nuk do te jete nevoja sepse punetoret do te merren nga zonat ne afersi te vendit ku do te ushtrohet aktiviteti. Pervec projektit ne fjale, nuk ka asnje produkt tjeter ndertimor ose infrastrukturor qe zhvillohet ne kete zone dhe qe mund te kondiciononte ne ecurine dhe trafikun rrugor.

### **1.13 Informacionin për lejet, autorizimet dhe licencat e nevojshme për projektin, në përputhje me përcaktimet e bëra në legjislacionin në fuqi, si dhe institucionet kompetente për lejimin/autorizimin/licencimin e projektit.**

Ne baze te Vendimit Nr.686, date 29.07.2015 “Per miratimin e rregullave, te pergjithesive e te afateve per zhvillimin e procedures paraprake te vleresimit te ndikimit ne mjedis (VNMP) dhe procedures se transferimit te vendimit e deklarates mjedisore” subjekti **MINISTRIA E BUJQESISE DHE ZHVILLIMIT RURAL** ka pergatitur dokumentat per tu paisur me VENDIM mjedisor (VNM Paraprake) si ne rastin tone. Dhe pas kesaj do te ndjek procedurat per tu paisur me leje Mjedisi Tipi A sipas ligjit ne fuqi.

## 2.14 Kopje te lejeve, autorizimeve dhe licensave qe disponon zhvilluesi per projektin e propozuar.

Subjekti ne kete faze qe ndodhet nuk disponon asnje leje mjedisi pasi eshte nje pike e re ku do te ushtroje aktivitetin subjekti ne fjale.

### Ekspert Mjedisi



MSC.Ing. Elvis XHAFERRI



