

PERMBLEDHJE JOTEKNIKE E PROJEKTIT

PERSHKRIMI I PROJEKTIT

Vend ndodhja e minierës.

Miniera ndodhet në faqen veriore të majës së Grefës e cila është e lartë 1818 m dhe është pjesë e malit të Batrës. Miniera është e pozicionuar ndërmjet përrenjve të Batrës dhe përroit Vori i Llahingës. Në jug perëndim të saj rreth 10 km shtrihet qyteza e Krastës.

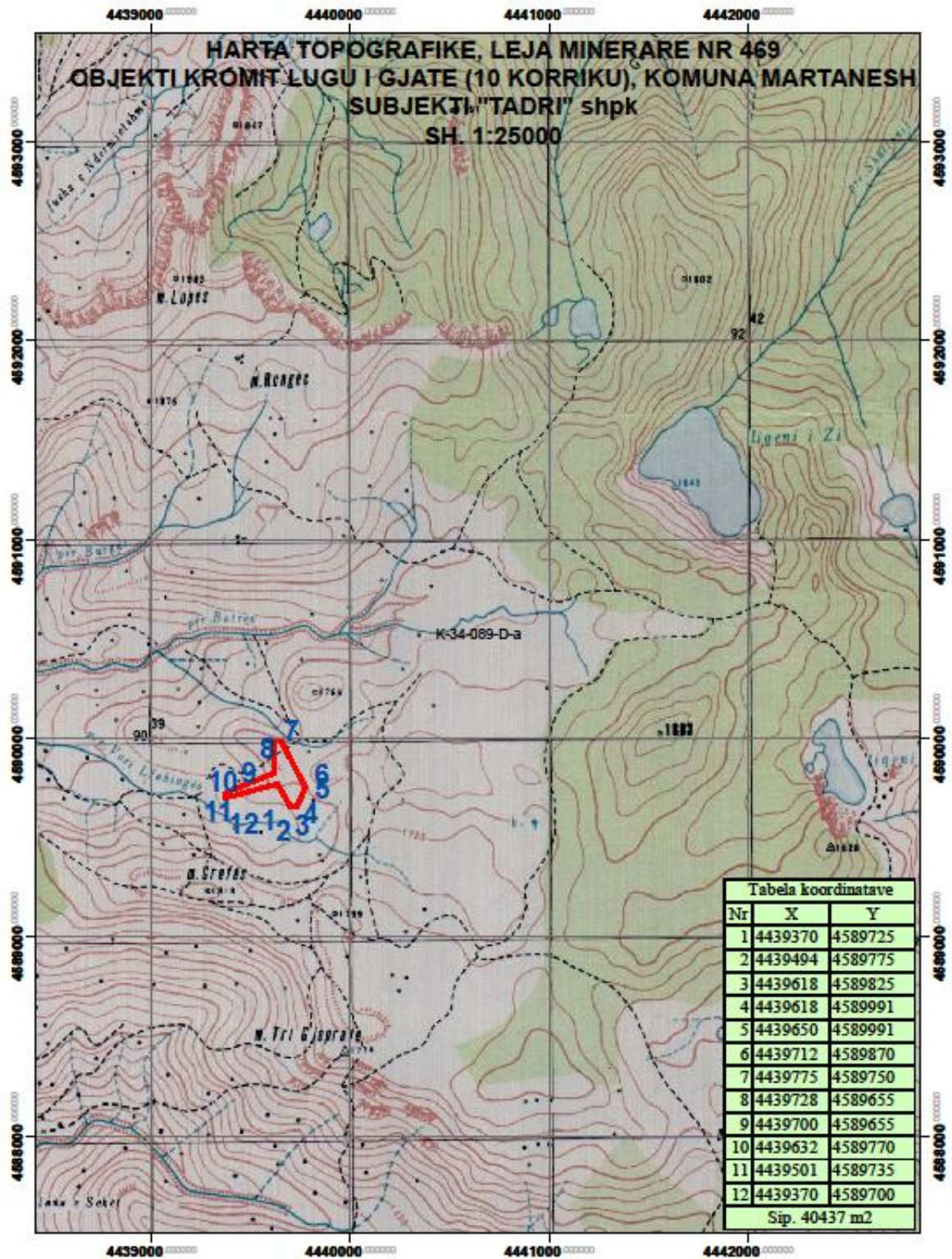
Miniera Lugu i Gjatë ndodhet përgjatë rrugës automobilistike që lidh Qafën e Buallit me minierën e Batrës, rreth 1500 m mbas degëzimit rrugor në Luçanë, njëra shkon për në Batër dhe tjetra për në Krastë.

Administrativisht objekti i përket komunës Martanesh, rrethi Bulqizë, Qarku Dibër. Qendra më e afërt e banuar është qyteza e Krastës me rreth 1000 banorë dhe në një distancë në vijë ajrore në drejtimin jug-perëndim rreth 4 km. Objekti bën pjesë në planshetin me nomenklaturë K-34-89-D-a (TERNOVA) me shkallë 1:25000.

Koordinatat e zonës minerare janë:

| Nr | X | Y |
|---------------------------|---------|---------|
| 1 | 4439370 | 4589725 |
| 2 | 4439494 | 4589775 |
| 3 | 4439618 | 4589825 |
| 4 | 4439618 | 4589991 |
| 5 | 4439650 | 4589991 |
| 6 | 4439712 | 4589870 |
| 7 | 4439775 | 4589750 |
| 8 | 4439728 | 4589655 |
| 9 | 4439700 | 4589655 |
| 10 | 4439632 | 4589770 |
| 11 | 4439501 | 4589735 |
| 12 | 4439370 | 4589700 |
| Sip. 40437 m ² | | |

Sipërfaqja e minierës është 0.040437 km² ose 40437 m².



NDERTIMI GJEOLGJIK.

Statusi i zonës se studiuar dhe objektivi i objektit.

Projekti e shfrytëzimit të mineralit kromi, është në përputhje me Strategjinë Kombëtare të Industrisë Minerare.

Zona ku bën pjesë ky objekt është në administrimin e qarkut të Dibrës. Një përshkrim i mirëfillte i kësaj zone do të na ndihmojë për të kuptuar rendësin e ndërtimit të kësaj miniere.

Në zonën e Batër-Krastë si zonë krom mbajtëse janë hapur shumë sektorë e galeri për shfrytëzimin e mineralit të kromit, të cilat përbëjnë miniera të veçanta. Një ndër këto miniera është dhe ajo e Lugut të Gjatë ose 10 Korriku

Kjo minierë është hapur në fillim të viteve 80 të shekullit të kaluar. Zona ku është hapur miniera nuk është e mbrojtur me ligj si park kombëtar. Hapja e minierës është në përputhje me planet e zhvillimit ekonomik të vendit dhe nuk cenon aspak statusin dhe karakteristikat e zone.

Ndërtimi i minierës brenda kondicioneve tekniko-ekonomik-mjedisor lidhur me kërkesat e vendit dhe eksportit, si dhe rezervat që ka kjo zone me mineral kromi është një nevojë imediate për zonën në veçanti dhe tërë vendin në përgjithësi.

Qëllimi i ndërtimit të kësaj miniere ka qenë dhe është shfrytëzimi në mënyrë optimale dhe komplekse të rezervave të mineralit të kromit.

Zbatimi i këtij projekti bazohet në studime konkrete, të reja dhe të hershme, studime gjeologjike, minerare, topografike, etj.

Shoqëria “Tadri” ka angazhuar për llogari të saj grupe specialistesh gjeologe, minerare, ekonomiste, mjedisore dhe topografë të cilët jo vetëm se kanë hartuar projektin e shfrytëzimit, por njëkohësisht përbëjnë stafin drejtues të subjektit.

Karakteristikat klimatike.

Zona në studim karakterizohet nga klima tipike kontinentale; me verë të shkurtër, të freskët e me reshje të pakta dhe dimër të gjatë, të ftohtë e me reshje të bollshme.

Reshjet mesatare vjetore janë rreth 1500 mm. Në verë ata bien në formë shiu, shpesh me stuhi, mjaft tipike këto për zonat e thyera malore, me lartësi mbi +1000 m; ndërsa në dimër, ata bien në formë shiu dhe kryesisht dëbore, trashësia e së cilës, shpesh kalon mbi 50 cm, më rrallë deri 1 m.

Temperaturat në verë arrijnë deri në +25-30⁰ C, ndërsa në dimër ato shkojnë deri në -7⁰ C. Për shkak të orientimit lindje-perëndim, në anën veriore, shpati ku vendoset objekti, gjatë dimrit, preket shumë pak nga rrezet e diellit.

Erërat, qofshin të ftohta apo të ngrohta, për vetë pozicionin që ka kjo zonë, nuk e rrahin pothuajse fare objektin. Tepër rrallë fryn jugu, që nuk shkakton probleme. Kjo lloj klime, në muajt dhjetor janar dhe disa herë edhe në shkurt mars mund të shkaktojë ndërprerje pune për shkaqe moti.

Karakteristikat hidrografike.

Rajoni ku ndodhet miniera përshkohet nga përrrenjtë, Përroi i Darkët., Përroi Burgut, Përroi i Batrës dhe përroi Vari i Llahingës. Të katër këta përrrenj derdhen në të njëjtin përrua Zalli i Lucanës (Zalli i Limonës). Këtu derdhen gjithashtu dhe disa përroska të vogla që sjellin ujë vetëm në kohë reshjesh intensive. Përroi i Zalli i Lucanës vazhdon rrugën dhe derdhet në lumin Drin.

Miniera ndodhet midis përroit të Batrës dhe përroit Vari i Llahingës, duke mos përfshirë asnjë pjesë apo segment të këtyre përrrenjve.

Këto përrrenj në stinën e verës kanë shumë pak ujë, ndërsa në periudhën tjetër të vitit ai është i mbushur me ujë shiu e bore dhe mjaft i rrëmbyeshëm, për shkak të pjerrësisë shumë të madhe të terrenit ku kalon ky përrua.

Përroskat, në kohë reshjesh intensive, sjellin me vete shumë materie të ngurta terrigjene, që shpesh herë krijojnë llurba të rrezikshme.

Në veri lindje të minierës ndodhen disa liqene me origjinë karstike, Liqeni i Zi, etj të cilat ndodhen rreth 800 m në vijë ajrore larg minierës.

Nga kjo rezulton se hidrografia nuk ndërlihet me problemet e aktivitetit minerar të shfrytëzimit, pasi ajo vendoset larg përroskave dhe burimeve ujore, që të kenë influencë në shfrytëzim, apo shfrytëzimi të influencojë mbi to.

Gjeografia e zonës dhe relievi i objektit.

Miniera Lugu i Gjatë, ndodhet në krahinën malore të Shqipërisë Verilindore, në pjesën veriperëndimore të njesisë malore të Çermenike-Golloborde-Martaneshit. Relievi i rajonit në përgjithësi e i vetë zonës së kërkuar në veçanti, është i thyer, me pjerrësi të mëdha dhe me mjaft ondulacione, ndërsa në pjesët e sipërme në formë rrafshnaltash e pllajash, me livadhe dhe kullota alpine. Ai përbëhet nga disa kodra, që lidhen me njëra tjetrën nëpërmjet luginash të thella e të thepisura (preje erozionale). Vetë objekti vendoset në shpatin veriperëndimor të vendit Lugu i Gjatë, nga ka marrë edhe emrin.

Relievi i sipërfaqes së minierës paraqitet malor me pjerrësi të madhe dhe me thyerje që shkaktohen nga ndërprerjet erozionale të proskave që përshkojnë zonën e Kratë-Batrës në tërësi. Pjerrësia e shpateve varion nga 30-70°. Vende vende ka dhe gremina të pa kalueshme.



Relievi i zonës ku është hapur miniera.

Ndërtimi gjeologjik i rajonit.

Rajoni gjeologjik në të cilin vendoset objekti i kërkuar për leje mjedisi, i përket zonës gjeotektonike Mirdita.

Ai ndodhet në masivin ultrabazik të Bulqizës, i cili, nga ana e tij, i përket brezit lindor ultrabazik të Albanideve dhe vendoset në pjesën qendrore të tij, në mes të masivëve ultrabazik të Shebenik-

Pogradecit në juglindje dhe të Lurës në veriperëndim. Ky masiv, për nga potenciali krommbajtës, zë vendin e parë në Shqipëri dhe në Evropë. Nga punimet fushore gjeologjike të kryera, janë takuar disa qindra dalje sipërfaqësore kromitike, një pjesë prej të cilave të rëndësishme dhe nga studimet e kryera janë konkretizuar disa vendburime kromitike të madhësive dhe natyrave të ndryshme.

Të tilla janë: VB i Bulqizës, i Batrës, i Theknës, i Shkallës (“Instituti Politeknik”), i Krastë-Lugut të Thellë, Cëruges (“Studenti”), Majës së Lugut, Tërnovës, Lugut të Gjatë-“10 Korrikut”, Fushë-Lopës, Pyllit të Zi, Majës së Lugut, Qafës së Burrelit, objekteve të Selishtë-Manazdrenit, Sheshi i Çukës-Livadhi i Dashit-Kopshti i Kalit-Kaptinës, Lugu i Qershisë-Luçanë-Maja e Drenit-Maja e Kunorës-Maja e Burrelit- Qafë Gjelas, Qafë Mesi-Shtrungës-Vanas etj.

Në ndërtimin gjeologjik të masivit në fjalë marrin pjesë tre formacione shkëmbore dhe konkretisht:

1. Formacionet shkëmbore magmatike që ndahen në:

- **Formacionet shkëmbore magmatike ultrabazike** në të cilin vendoset objekti i kërkuar, përhapjen më të madhe e kanë harzburgitet, më pak të freskëta e më shumë të serpentinizuara, të alternuara me dunitë, dunitë plagjioklazike dhe llojet e tyre të serpentinizuara.;
- **Formacionet shkëmbore magmatike bazike** përfaqësohen nga masivë të vegjël gabrorë e gabronorite, të vendosur në mënyrë suksesive mbi shkëmbinj të ultrabazikë.;
- **Granitet takohen në formën e pykave tektonike;**
- Gjithashtu takohet edhe seria efuzivo sedimentare e Jurasikut të sipërm (J₃).

2. **Formacionet shkëmbore metamorfike**, që përfaqësohen nga amfibolite shiste amfibolitike, rreshpe argjilore silicore filitike të Ordovikian-Devonianit (O-D), etj.

3. **Formacionet shkëmbore sedimentare**, që rrethojnë (i nënvendosen ose i mbivendosen) masivin ultrabazik të Bulqizës dhe që përfaqësohen nga depozitimet karbonatike, konglomerate hekurore, flishore, mollasike dhe depozitimet terrigjene të kuaternarit si deluvione, koluvione, proluvione, aluvione dhe eluvione.

Ndërtimi gjeologjik i zonës së kërkuar (objektit)

Zona ku është hapur miniera e Lugut i Gjatë, ndodhet në shtratimin magmatik harzburgitik (të tektoniteve), ambjent gjeologjik ky, produktiv, përse i përket ndodhjes në të, të fushave kromitike, të përmasave të konsiderueshme dhe cilësisht të pasura.

Peridotitet (harzburgitet); Zënë rreth 55-60 % të masës shkëmbore në tërësi. Kanë ngjyrë jeshile të errët deri në të mbyllur dhe ndërtim kristalin deri makrokorrizor. Përbëhen nga olivina, pirokseni rombik, shumë rrallë pirokseni monoklin, kromshpinelidi aksesor, titanomagnetiti, minerale të nikelit, hekurit etj.

Dunitet; janë llojet shkëmbore, të dytët përse i takon përhapjes në masivin shkëmbor dhe kryesisht i përkasin nivelit të breznimeve harzburgit-dunit. Pra ata i përkasin nivelit të thellë në prerjen magmatike. Zënë rreth 20-25 % të masës shkëmbore në tërësi. Vendosen në ambientin e peridotiteve (harzburgitik), në formë masivësh të vegjël e thjerrzash dhe zgjaten, në përputhje me shtrirjen e strukturës së masivit në tërësi, VP-JL, me azimut shtrirje 310-340⁰. Kanë ngjyrë jeshile të errët, pak më të hapur se peridotitet dhe ndërtim kristalin mezo deri makrokorrizor.

Serpentinitet; janë lloje shkëmbore, të formuar si rezultat i ndryshimit të formacioneve shkëmbore parësore, siç janë peridotitet dhe dunitet, prej proceseve dytesorë, si rezultat i

veprimet të hidrotermave të ftohta (ujërave). Kanë ngjyrë jeshile të erret deri të zezë, gri të mbyllur, etj. Përgjithësisht paraqiten me forma të lëmuara dhe që kanë një lloj shkëlqimi karakteristik (tip metalik) për to..

Mineralet e dobishme; Në zonën e Batrës, rreth e qark Gal. 1, në +1545m, takohen mineralet e dobishme të mëposhtme:

-Daljet kromifere sipërfaqësore. U takuan në sipërfaqe (Pikërisht në objektin e kërkua gal. +1545m) gjatë rievimit të masivit ultarbazik të Bulqizës me shkallë 1:50 000, në vitet 1960-1961.

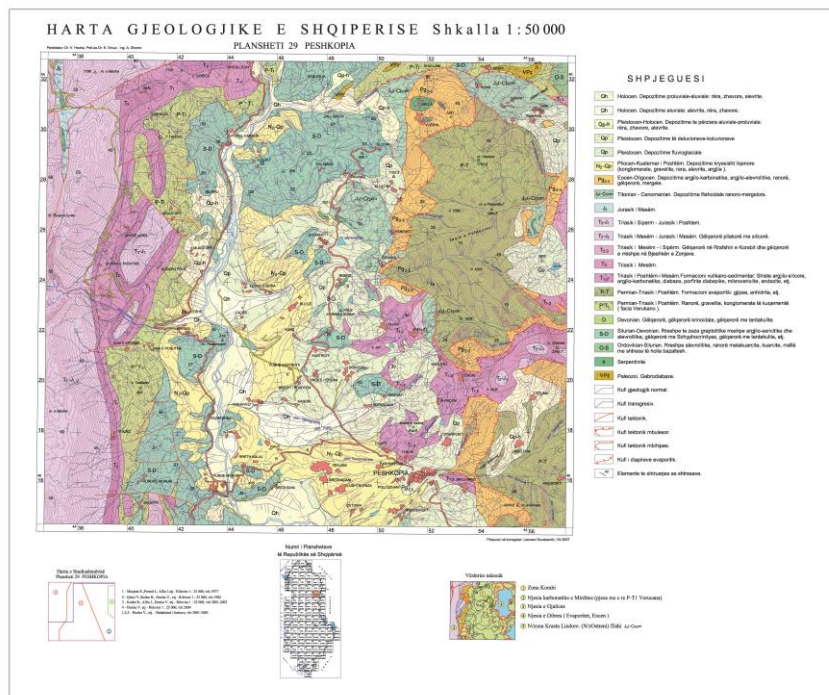
Pas takimit të daljeve sipërfaqësore u hapën punime gjeologjike vlerësimi si kanale, pastrime, marshuta, galeri etj nga ish ndërmarrja gjeologjike Bulqizë. Me tej vazhdoi pa ndërprerje kërkim zbulimi i vend burimit batër, deri sa në vitin 1966 filloi shfrytëzimi i tij. Nga kompleksi i punimeve të kryera rezultoi se vendburimi kromitik Batër ndërtohet nga një trup damaror pllakor podiform i rrudhosur në dhjetë krah. Nga llogaritjet rezultoi se janë zbuluar 10 milion ton krom me përmbajtje mesatare 36 % Cr₂O₃, nga të cilët deri tani janë nxjerrë 5.5 milion ton. Si rezultat i shfrytëzimit llogariten që 2.5 milion ton janë humbje dhe gjendje.

Një ndër sektorët e atëhershëm sot minierë më vete është dhe miniera nëntokësore Lugu i Qershisë, në të cilën rezervat e mineralit janë mbi 10 000 ton me përmbajtje mesatare 36 % Cr₂O₃.

Rezervat e mineralit.

Kjo minierë është hapur në vitin 1980. Para se të hapet për këtë minierë janë kryer punimet nga ndërmarrja gjeologjike e Bulqizës. Punimet gjeologjike që janë kryer në këtë minierë kanë qenë, kanale, transhe, çpime deri galeri gjeologjike.

Nga raporti gjeologjik i hartuar për këtë vend burim rezultoi se rezervat gjeologjike kanë qenë rreth 13 200 ton, me përmbajtje mesatare 39.92 % Cr₂O₃, ndërsa të nxjerrshme janë 11 500 ton me përmbajtje mesatare 38.92 % Cr₂O₃



Harta gjeologjike e zonës

Punimet minerare

Kushtet tekniko-minerare.

Duke analizuar shkëmbinjve që ndërtojnë vend burimin, tektonikes shkëputeshe, gjendjes së punimeve të hapura vite me parë arrijmë në konkluzionin që kushtet tekniko-minerare janë të mira.

Hapja e minierës

Hapja e minierës është bërë me punime minerare horizontale, galeri të cilat kanë filluar nga sipërfaqja dhe kanë vazhduar në brendësi të malit. Gjithashtu në punimet e hapjes bëjnë pjesë dhe punimet minerare vertikale oxhaqet dhe remontet.

Për shfrytëzimin e këtij vend burimi janë riaktivizuar punimet minerare të hapjes të trashëguara, konkretisht horizontet Gal. 6 kuota +1648 m; Gal. 4 kuota +1665 m; Gal. 2 kuota +1674 m. këto punime horizontale janë hapur me seksion në dritë 5.2 m^2 , ndërsa punimet vertikale janë hapur me seksion 1 m^2 .

Pjesë e lejes minerare që zotëron subjekti Tadri shpk, është vetëm gale 6, kuota +1648 m

Sasia e sterilit që do të grumbullohet.

Kjo minierë është hapur para vitit 2000, gjatë kësaj kohe janë kryer të gjitha punimet minerare të hapjes siç janë galeritë e horizonteve +1648 m, +1675 m dhe +1674 m. sterili i cili ka dalë si rezultat i punimeve minerare është depozituar në sipërfaqe, konkretisht pranë grykës së galerisë 6, horizonti +1648 m, janë stokuar në stokun e sterileve 3222 m^3 , në stokun e sterileve pranë galerisë 4, horizonti +1665 m janë depozituar 2394 m^3 , ndërsa në stokun e galerisë 2 horizonti +1674 m, janë depozituar 1170 m^3 . E gjithë kjo sasi sterili është trashëguar nga hapja e minierës. Në total në të gjithë minierën janë depozituar 6786 m^3 , sterile.

Pavarësisht se hapja e minierës është realizuar dhe nuk ka më punime në steril, kapaciteti mbajtës i stoqeve të sterilit është parashikuar dhe për më tepër. Konkretisht është parashikuar për hapjen e rreth 100 ml punime. Nëse do të kryhet hapja e tyre e cila mund të realizohet mbas 3 vitesh do të depozitohen në sipërfaqe dhe 780 m^3 sterile, të ndara respektivisht, 170 m^3 , në stokun e galerisë 2 horizonti +1674m, 280 m^3 sterile në stokun e galerisë 4, në horizontin +1665 m dhe 330 m^3 sterile në stokun e galerisë 6, horizontit +1648 m.

Në përfundim në këtë minierë sasia totale e sterilit të depozituar në sipërfaqe do të jetë 7566 m^3 , e stokuar në tre vend depozitime sterili, të quajtura stok sterili.

Radha dhe drejtimi i shfrytëzimit.

Shfrytëzimi i këtij vend burimi është bërë dhe do të vazhdojë nga lart poshtë, nga kuota më të sipërme deri në gal 1, kuota +1090 m. Ndërsa drejtimi do të jetë nga kufiri për në qendër.

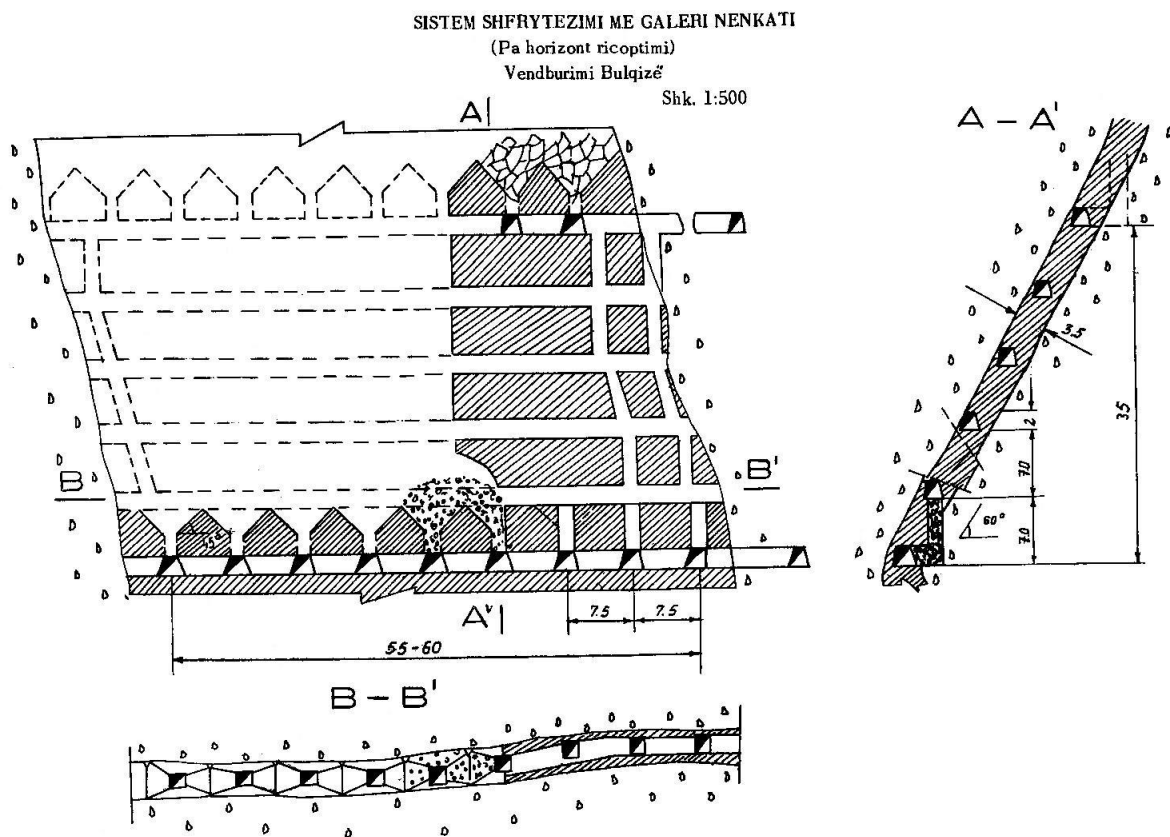
Sistemi i shfrytëzimit

Sistemi i shfrytëzimit që zbatohet në minierën e Lugu i Gjatë, është i njëjti sistem që përdoret në të gjitha minierat e kromit, veçanërisht në minierën e Bulqizës, sistemi me galeri nënkatit, sistem i cili është përdorur për shfrytëzimin e këtij minerali që në fillimet e saj në vitin 1980.

Elementet e sistemit:

- ⇒ Lartësia e katit 35-30 ml.
- ⇒ Lartësia e nënkati 6-7 ml (në varësi të trashësisë së trupit xeheror).
- ⇒ Gjatësia e bllokut 30-40 ml (në varësi të tektonikave).
- ⇒ Largësia midis hinkave të shfrytëzimit 6-7 ml.

- ⇒ Gjatësia e traversave të hinkave në rrugë kryesore 3 ml.
- ⇒ Seksioni i galerive të nënkati 3.6 m²
- ⇒ Transporti i mineralit nga fronti i shfrytëzimit-për gravitet.
- ⇒ Transporti i mineralit në galerinë e nënkati-me vagon 0.3 m³
- ⇒ Rrëzimi i mineralit në frontin e shfrytëzimit-me bira minash (diametër 42 mm; gjatësi e birave 2-3 ml).
- ⇒ Humbjet e mineralit ne bllok te rregullt do te jene 10 % kurse ne çelqet e mineralit 12 %
- ⇒ Varfërimi i mineralit do te jete 8-10 %



Rrëzimi i mineralit

Rrëzimi i mineralit dhe i shkëmbit behet me bira minash te zakonshme me diametër 32 mm dhe me gjatësi qe do te luhatet nga 1-1.5m deri ne 3-4 m. Birat bëhen nga nenkati poshtë e larte jo me afër se 1m nga buza e hapësirës.

Ajrimi

Ajrimi i minierës është natyral. Meqenëse në këtë minierë janë hapur të gjitha punimet horizontale dhe vertikale, nivelet janë të lidhura me njëri tjetrin. Ajrimi do te behet për depression, ne dimër ajri i pastër do te futet nga horizont+ 1648 m dhe do te dale ne horizontin +1675 m, ndërsa ne stinën e nxehte do te ndjeke rrugën e kundërt.

Furnizimi me ajër te ngjeshur

Për furnizimin me ajër te ngjeshur te minierës është instaluar një motokompresor me prodhimi 9-10 m³/min. Lidhja e tij me pajisjet e shpimit është bërë me rreth 560 ml tubo ajri me Ø = 2 polçe, ose rreth 2 tone.

Armatimi i punimeve

Armatimin e punimeve ne blloqet e shfrytëzimit, bëhet me lende druri ose metalike ne ato pjese ku fortësia e mineralit apo sterilit është e dobët, ndërsa kryqëzimet e punimeve te shfrytëzimit gjithmonë janë armatosur.

Transporti

Transporti i mineralit bëhet me vagonë. Minerali i rrëzuar me bira minash bie në hinkat që përfundojnë me tramozha. Nga tramozhat direkt e në vagon. Mbasi mbushen vagonët ato dalin në sipërfaqe duke kaluar nga galeritë e transportit, horizonti +1648 m. Në tramozhë ne bëhet shkarkimi i vagonëve dhe minerali depozitohet aty për tu evaduar me mjete transporti.

Regjimi i punës

Subjekti ka planifikuar që në vitin e pare të nxirren 1100 ton mineral kromi. Për të realizuar këtë detyrë do te punohet me një turn atë te parin, me prodhim mujor 157 ton, ndërsa ditori është 7.1 ton. Në këtë minierë nuk punohet gjithë vitin, për shkak të motit. Në këtë minierë punohet 7 muaj, nga muaji prill deri në muajin tetor.

Fuqia punëtore

Për të realizuar prodhimin vjetor ne projekt është planifikuar fuqia punëtore si me poshtë:

| | |
|---|--------------------|
| ⇒ Inxhinier miniere (drejtues teknik punimesh) | 1 |
| ⇒ Vagonistë ne punime minerare | 3 |
| ⇒ Minator, zjarrmëtar | 2 |
| ⇒ Armator +ndihmës | 2 |
| <hr/> | |
| ⇒ Shuma | 8, punonjës |

Vendepozitimi i mineralit

Për depozitimin e mineralit të kromit është ndërtuar një tramozhë me kapacitet m^3 dhe një shesh depozitimi me kapacitet $280 m^3$. Të dy këto vend depozitime të mineralit janë ndërtuar pranë hyrjes së galerisë 6, horizonti +1648 m. Minerali i cili nxirret nga miniera me anë të vagonëve depozitohet në tramozhat e mineralit me kapacitet $50 m^3$, kur ky është i mbushur depozitohet në sheshin e depozitimit të mineralit. Në këto tramozha minerali do të qëndrojë derisa mjetet e transportit ta evadojnë atë.

Vend depozitimi i sterilit

Për depozitimin e sterilit kanë shërbyer tre stoqe sterili të cilat janë vendosur siç u përshkrua dhe më sipër pranë hyrjeve të galerive. Kështu pranë hyrjes së galerisë 6 është depozituar sasia e sterilit e cila ka dalë si rezultat i hapjes së kësaj galerie dhe punimeve vertikale që lidhin këtë galeri me galerinë 4, gjithsejtë janë depozituar $3222 m^3$ steril.

Pranë galerisë 4 në horizontin +1665 m është formuar stoku tjetër i sterilit në të cilin është depozituar sterili i galerisë 4 dhe punimeve vertikale lidhëse ndërmjet kësaj galerie dhe galerisë 2, këtu janë depozituar gjithsejtë $2394 m^3$, dhe pranë galerisë 2 është depozituar sterili që ka dalë nga hapja e kësaj galerie $1170 m^3$.

Për vitet që do të nxirret mineral nga nëntoka në këtë minierë, sterilet ose mbetjet minerare do të depozitohen në stokun e sterilit të trashëguar pranë gal 6 në kuotën +1648 m.

EKONOMIA E ZONES DHE AKTIVITETET KRYESORE TË SAJ

Statusi i zonës ne studim

Kjo zone dhe fshatrat të cilët janë pjese e zonës krommbajtëse te Martaneshit, komuna e Martanesh me qendër qyteza Krastë, janë mare me bujqësi dhe blektori. Meqenëse këto fshatra janë ne vendosur ne kuota mbi + 500 m mbi nivelin e detit e me lart, aktiviteti kryesor i tyre ka qene dhe mbetet blegtoria.

Ky aktivitet mbulon 40-60% të nevojave ekonomike. Si kudo dhe ne këtë zone mjaft banore kane emigruar për shkak të mungesës së punës. Veç kësaj shume banore kane lëvizur nga zona në drejtim të qyteteve të mëdha, Tiranës e Durrësit, deri në Lezhë e Vlorë.

Riaktivizimi dhe vazhdimi i veprimtarisë së nxjerrjes së mineralit të kromit, ka krijuar dhe vazhdon të krijojë hapjes e vendeve të punës, për rrjedhojë ky aktiviteti do të zbusë sadopak plagën e papunësisë duke ndikuar dhe në emigracionin e zonës i cili kohët e fundit po ecën me ritme të shpejta.

Variantet e zhvillimit në perspektive.

Nevojat për mineral kromi vijnë gjithnjë në rritje. Duke ndjekur ecurinë e kërkesave dhe çmimin e një ton kromi sot rezultojnë se kërkesat vijnë gjithnjë në rritje dhe çmimi ka pësuar një ngritje megjithëse një kohë jo të mirë, sot një ton kromi i cilësisë 40% shitet nga 250-300US\$, ndërkohe që në fund të vitit 2011 ishte 200-250 US\$, ndërsa sot çmimi ka rënë nën 200 US\$.

Kërkesat për mineral kromi janë në dy drejtime, për konsum të brendshëm dhe eksport. Në vendin tone janë dy uzina të ferrokromit, ajo e Burrelit dhe Elbasanit, sot është në punë vetëm uzina e Elbasanit e cila ka nevojë për sasi të konsiderueshme të mineralit të kromit dhe në pamundësi për të plotësuar këtë sasi nga miniera e Bulqizës. Nga ana tjetër tregu i jashtëm vazhdon të rritë kërkesat për mineral kromi, çka bën që ky mineral të jete shumë i kërkuar.

Planet e zhvillimit urban të zonës.

Zona ku është hapur miniera e Lugut i Gjatë, është zonë malore dhe shumë pak e populluar për të thënë e pa populluar. Si burime kryesore natyrore në këtë zonë me kryesoret, janë pyjet dhe minerali i kromit i përfaqësuar me disa vend burime. Nisur dhe nga nevojat e vendit e veçanërisht të tregut të jashtëm për mineral kromi, vazhdimi i nxjerrjes së mineralit të kromit pa dyshim që bën pjesë në planet e zhvillimit të zonës dhe është kryesorja.

Ekosistemet, peizazhet dhe peizazhi ekzistues.

Zona ku është ndërtuar miniera bën pjesë në zonën kodrinore malore të komunës Martanesh, rrethi Bulqizës, ajo ka një peizazh tërheqës, shpate kodrash etj. Ndërtimi i minierës nuk ka dëmton apo prishur peizazhin apo ekosistemet ekzistuese. Nga zbatimi i projektit nuk ka pasur ndryshime në peizazhin ekzistues.



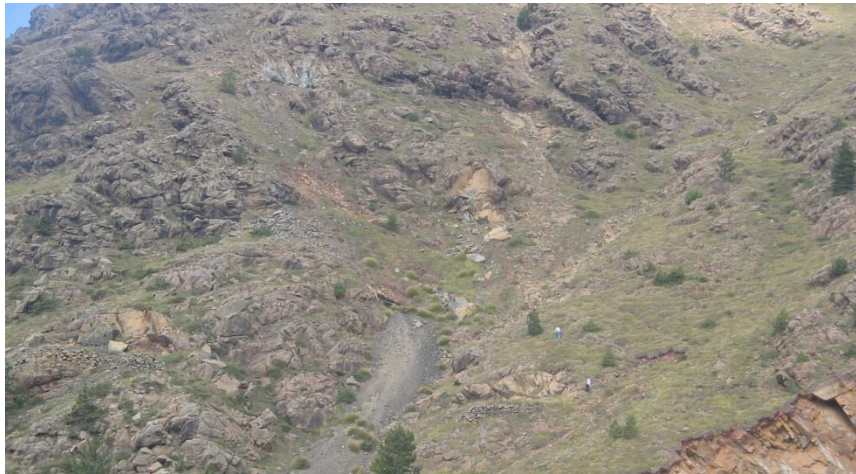
Pamje nga relievi i zonës

Flora dhe fauna

Vërehet se sipërfaqja apo zona ku është hapur miniera e Lugut të Gjatë, nuk është e mbushur me bimësi, kjo ka lehtësuar hapjen e galerive dhe depozitimet e sterileve të cilat janë pranë hyrjeve të galerive, të cilat janë zbatuar në vende të cveshura, në nëntoke dhe në formacione shkëmbore duke mos dëmtuar bimësinë.

Bimësia, e zonës, është pak e zhvilluar. Rriten pak drurë të ulët në formë shkurresh, siç janë shkoza, bushi dhe pak dëllinja. Po ashtu, takohen tek-tuk drurë të ulët lisi. Aktualisht ata nuk kanë rëndësi industriale, përveç gjelbërimit sporadik që krijojnë. Larg minierës në drejtimin verior janë mjaft të zhvilluara kullotat alpine. Rreth 1500 m në lindje të minierës, zhvillohet një pyll i dendur, i përbërë nga drurë të lartë, kryesisht ahë e pishë, por tek tuk dhe bredhi.

Fauna është e pasur, takohen ujku, lepuri, dhelpra, vjetulla, gjarpri, zhapiku, hardhuca, shpendë të egër si thellenxa, trumcaku, mëllenja, sorra, skifteri, etj. Në këto lartësi jo rrallëherë çfaqet dhe ariu.



Pamje nga bimësia në sipërfaqe të minierës

PROGRAMI I PËRMIRËSIMIT

Miniera e kromit, Lugu i Gjatë 10 Korriku, ka qenë në aktivitet minerar shfrytëzim para viteve 90 dhe në aktivitet sipërfaqësor vitet e fundit.

Gjatë gjithë kohës që ka qenë në aktiviteti minerar (shfrytëzim), në këtë objekt nuk ka rezultuar ndotje dhe shkarkime në ajër, ujë dhe tokë. Ky konkluzion nuk e përjashton subjektin Tadri, shpk që të punojë për evidentimin e ndikimit në mjedis, monitorimin e tij dhe marrjes së masave për të minimizuar në maksimum ndikimet e veprimtarisë në mjedis..

Ndër masat që do të meren më kryesoret janë:

- Zbatimi i kuadrit ligjor minerar dhe mjedisor.
- Respektimi me rigorozitet i projektit dhe pasaportave teknike.
- Respektimi me rigorozitet i kushteve të lejes mjedisore dhe lejes minerare.
- Respektimi i rregulloreve të sigurimit teknik dhe mbrojtjes në punë dhe rregulloreve së përdorimit të lëndë plasëse me karakter civil
- Mirëmbajtja e paisjeve e makinerive dhe rinovimi i tyre.
- Mirëmbajtjen e rrugëve hyrëse në karrierë dhe kanalet e grumbullimit të ujrave të shiut.

- Ruajtja e qëndrueshmërisë së stoqeve të sterilizimit dhe parandalimi i lëvizjeve masive të sterilizimit.
- Ruajtja e këndit të pjerrësisë së shpatit të depozitimeve të sterileve.
- Përgatitja e kushteve për rehabilitim sapo të përfundojë shfrytëzimi.
- Bashkëpunimin me Drejtorinë Rajonale të Mjedisit Dibër, Drejtorinë Pyjore Peshkopi dhe AKM-në.
- Raportimin periodik të gjëndjes së karrierës në Drejtorinë Rajonale të Mjedisit Dibër, AKM, dhe Ministrinë e Turizmit dhe Mjedisit.

PARANDALIMI I AKSIDENTEVE DHE REAGIMET GJATË EMERGJENCEVE

Sigurimi teknik ne proceset e punes per hapjen, shfrytezimin dhe administrimin e objektit

Gjate ushtrimit te aktivitetit minerar subjekti duhet te mbaje parasysh, qe problemet e sigurimit teknik dhe te mbrojtjes ne pune jane me te rendesishmet, me te mprehta dhe kerkojne vleresim serioz.

Para se gjithash duhet patur parasysh se kemi te bejme me operacione minerare si pune me çekic shpues pneumatik, per shpim birash ne sipërfaqe, përdorim të lendë plasëse, ngarkim me mjete ngarkim, transport sipërfaqësor me automjete. Operacione që janë burim aksidentesh dhe avarishë në punë.

Për të parandaluar avaritë dhe aksidentet në te gjitha operacionet do të punësohen specialiste me eksperience pune ne kryerjen e proceseve te ndryshme te karakterit minerar, te kualifikuar.

Problemet e sigurimit teknik dhe te mbrojtjes ne pune jane te rendesishmet dhe kerkojne vleresim serioz, duke patur prasysh qe shfrytezimi me karriere eshte nje proces teknik dhe teknologjik i cili kërkon zbatim të disiplinës teknike dhe rregullore së sigurimit teknik, duke siguruar dhe mbrojtjen e mejdisit.

Prandaj subjekti do të marë masat e mëposhtme:

Insrtuktimi periodik, drejtohet nga person i kualifikuar teknik (Drejtuesi teknik i minierës) i cili kontrollon mbarevajtjen teknike e operacioneve dhe veprimet e punonjesve ne perputhje me rregulloret e miratuara nga Ministria.

Drejtuesi teknik i punimeve para fillimit te punes do te zbatoje rregullat dhe normat e percaktuara ne Rregulloren e Teknikes se Sigurimit per Minierat dhe Karrierat te Vitit 1999 te hartuar nga Instituti i Teknologjise Nxjerrëse dhe Perpunuese te Mineraleve te miratuar me urdher te Ministris Nr 132 date 07.04.1999, mbeshtetur ne ligjin Minerar Shqiptar Nr.10304 dt. 15.07.2010. “Per Sektorin Minerar ne Republiken e Shqipërisë” dhe gjithë aktet e tjera normative te nxjerra per keto çeshtje.

Drejtuesi teknik, instrukton periodikisht punonjësit mbi:

- ✓ Procesin teknologjik te operacioneve ne teresi ne minierë e karriere dhe te punes ne frontin ku punon.
- ✓ Pajisjet dhe makinerit qe perdoren ne karriere.
- ✓ Shkaqet e aksidenteve dhe masat per menjanimin e tyre.
- ✓ Rregulloret e sigurimit teknik dhe mbrojtjes ne pune, aktet nenligjore dhe udhezimet ne zbatim te tyra te leshuar nga dikasteret qe lidhen me to.
- ✓ Vecorite e punes ne karriere ku do te punohet, rregullat e sigurimit teknik dhe te mbrojtjes per menjanimin e aksidenteve.
- ✓ Rregullat e sigurimit teknik qe lidhen me frontin e punes, makinerite dhe profesionin qe kryen cdo punonjes, per mbrojtjen e vehtes dhe punonjesve te tjere qe punojne ne karriere ose te vizitoreve.

- ✓ Rregullat e pergjithshme te sigurimit teknik ne karriere per tu mbrojtur nga renia e copave te shkembinjve, punet me lende plasese, makinerite, rrymat elektrike, shkarkesat atmosferike etj.
- ✓ Ndihtmen e pare shendetsore.
- ✓ Vendosja ne territorin e karrieres dhe ne territorin e hyrjes se saj, ne vendet te dukshme dhe naten te ndricuara me pjeset kryesore te Rregullores se Sigurimit Teknik.
- ✓ Te krijoje punonjesve kushte te mira pune dhe mjete mbrojtese.
- ✓ Te beje instruktimin paraprak dhe periodik te punonjesve, dokumentat sipas formularit te percaktuar ne Rregulloren e Sigurimit Teknik.

Rregullorja e Teknikes se Sigurimit, nga ana e drejtuesit teknik te punimeve dhe subjektit, do te zbatohet ne çdo proces pune te percaktuar ne plan- organizimin e kryerjes se punimeve te hartuar nga ai dhe te miratuar nga drejtuesit e shoqerise.

- ✓ Plan organizimi i punes hartohet nga drejtuesi teknik i punimeve;
- ✓ Plan organizimi i punimeve dhe pasaportat teknike te punimeve do te hartohet para fillimit te punimeve;
- ✓ Drejtuesi teknik i punimeve ose personi i ngarkuar do te beje kontrollin teknik dhe azhurnimin e sakte te punimeve minerare te çdo lloji per te cilat subjekti ka marre leje minerare;
- ✓ Rradha e kryerjes do te percaktohet hollesisht ne planin e masave tekniko-organizative dhe do te miratohete nga administratori i shoqerise;
- ✓ Ne kete plan tekniko-organizativ masat e teknikes se sigurimit do te zene vendin kryesor;
- ✓ Drejtuesi teknik i punimeve do te kryeje instruksione te rregullta mujore e tre mujore, ku do te trajtohen tema te vecanta per te gjitha profesionet;
- ✓ Punonjesit qe do te punojne ne miniere per berjen e minave, kontrollin e tavanit te punimeve, armatimin e galerive, frontin e ngarkimit, rrugeve te transportit dhe zjarmetaret direkt ose te nenkontratar do te testohen çdo tremujor kundrejt firmes.
- ✓ Punonjesit qe do te punojne ne nentoke per berjen e minave, kontrollin e tavanit te punimeve, pikave te ngarkimit, rrugeve te transportit dhe zjarmetaret direkt do te testohen çdo tremujor kundrejt firmes dhe ne çdo fillim turni.
- ✓ Kujdes i vecante do te tregohet ne krijimin e kushteve te punes, pastrimit te punimeve, rrugeve te transportit, krefjes se mureve e tavanit te vendit te punes dhe transportit. etj.
- ✓ Do te zbatohet nje regjim i rrepte ne zbatimin e pasaportave teknike te punimeve me lende plasese te rrezimit te sterilite a mineralite dhe kryerjes se punimeve ne miniere, te hartuara prapakisht nga drejtuesi teknik i punimeve dhe miratuar nga drejtuesi i subjektit.
- ✓ Do te zbatohet nje regjim i rrepte ne zbatimin e pasaportave teknike te punimeve te transportit te brendshem.
- ✓ Do te zbatohet nje regjim i rrepte ne zbatimin e pasaportave teknike te punimeve me lende plasese, gjate kryerjes se punimeve minerare qe do te sherbejne per rrezimin e gurit gëlqeror dhe mineralite.

Detyrimet e punedhenesit

Punedhenesi vete ose nepermjet drejtuesit teknik qe ka te punesuar, duhet tu beje te ditur punemarresve:

- ✓ Procesin teknologjik te operacioneve ne teresi ne miniere dhe te punes ne frontin ku punon.
- ✓ paisjet dhe makinerite qe perdoren ne miniere.

- ✓ Shkaqet e aksidenteve dhe masat per menjanimin e tyre.
- ✓ Rregulloret e sigurimit teknik dhe te mbrojtjes ne pune ne Republiken e Shqiperise, aktet ligjore dhe udhezimet ne zbatim te tyre, te leshuara nga dikasteret qe lidhen me to.
- ✓ Veçorite e punes ne frontet ku do punohet, rregullat e sigurimit teknik dhe te mbrojtjes per menjanimin e aksidenteve.
- ✓ Rregullat e sigurimit teknik qe lidhen me frontin e punes, makinerit dhe profesionin qe kryen punemarresi, si individ, per mbrojtjen e vetes dhe punonjesve te tjere, te cilet kryejne aktivitetet ne gurore ose jane vizitore.
- ✓ Rregullat e pergjitheshme te sigurimit teknik ne miniera, per tu mbrojtur nga renja e copave te shkembinjve, makinerite, rryma elektrike, shkarkesat atmosferike, etj.
- ✓ Ndhimen e pare shendetesore.
- ✓ Te vendose ne teritorin e minieres dhe ne rruget e hyrjes se saj, ne vende te dukshme dhe naten te ndriçuara reklama me pjeset kryesore te rregulloreve te sigurimit teknik.
- ✓ Tu krijoje punonjesve kushte te mira pune dhe jetese, si: mjetet mbrojtese, ushqim falas dhe fjetje kur punimet kryen larg vendbanimit te punonjesve.
- ✓ Instruktimi paraprak dhe ai periodik i punonjesve, dokumentohet sipas formularit te percaktuar ne rregulloren e sigurimit teknik.

Detyrimet e punemarresit

- ✓ Te njohë mire teknologjine ne perdorim per prodhimin e mineralit te gurit gelqeror.
- ✓ Te njohë rregulloret e sigurimit teknik dhe te mbrojtjes ne pune te leshuara nga Inspektorati i Sigurimit Teknik dhe Inspektorati i Punes dhe ti zbatoje ato ne pune.
- ✓ Te dije mire shkaqet e mundeshme te aksidenteve ne zbatimin e projektit, per çdo proces pune ne miniere dhe ne siperfaqe te saj.
- ✓ Te siguroje vehten dhe punonjesit e tjere gjate procesit te punes.
- ✓ Kur konstaton shenja te nje avarie te mundeshme qe eshte burim aksidenti, ne radhe te pare të masa per eleminimin e saj, nderkohe lajmeron gjithë punonjesit per rrezikun dhe ve ne dijeni drejtuesin teknik te karrierës.
- ✓ Te perdore mjetet e mbrojtjes individuale ne pune, si: kapelen e minatorit, rrobat dhe cizme pune, doreza, maskat e mbrojtjes nga pluhuri dhe zhurmat, etj.
- ✓ Te kete njohuri te mjaftueshme per ndihmen e shpejte.

Rregullat e sigurimit teknik ne frontet e punes

Gjate punes ne karriere projekti parashikon zbatimin me rigorozitet te rregullave te sigurimit teknik dhe te mbrojtjes ne pune.

Me posht jepen drejtimet kryesore te mbrojtje ne pune. Me te detajuara ato do tu behen te ditura punonjesve nga drejtuesi teknik i punimeve ose nga i ngarkuari me sigurimin teknik.

- ✓ Ndalohet qendrimi i punonjesve ne fronte te ndaluara dhe levizja ne to.
- ✓ Ndalohet qendrimi dhe kalimi i punonjesve brenda rrezes se veprimit te mjeteve ngarkuese dhe transportuese, kur ato jane duke punuar.
- ✓ Ndalohet likuidimi avarive, grasatimi dhe punime te tjera kur makinerite jane ne levizje.

- ✓ Kur konstatohet se nga shpati i pjerrët i shkallëve ka rreshqitje masive Knauf-Tirana dhe ne rastet kur ka zona te dobesuara nga tektonikat, ndalohen punimet dhe kerkohet nga drejtuesi teknik te hartohet pasaporte pune e sigurte.
- ✓ Ne çdo turn, para se te fillohet nga puna, behet kontrolli i frontit te punes, rrezimi i copave te gureve nga skarpatet e shkallëve të karierës, kontrolli per mina te paplasura, gjendja teknike e makinerive, etj.
- ✓ Kur konstatohet se nga skrapat e shkallve ka rreshqitje masive dhe ne raste kur ka shira dhe furtune, ndalohen punimet dhe nerezit dhe mjetet largohen ne vende te sigurta.

Rregullat e sigurimit teknik ne punimet me lendet plasese

Punimet me lende plasese detyrimisht kryhen me projekte teknike dhe pasaporta te miratuara nga drejtuesi teknik i punimeve. Zbatimi i rregulloreve te sigurimit teknik per punet me lende plasese eshte domosdoshmeri per te menjanuar aksidentet ne pune. Pasaporta do te kryhet per cdo punim minierar qe do te kryhet ne kariere. Pasaporta do te permbaje:

- ✓ Skemen e vendosjes se birave.
- ✓ Thellesine dhe kendin e pjerresise se tyre.
- ✓ Tipin e lendes plasese.
- ✓ Ngarkesen me lende plasese.
- ✓ Numrin e ngarkesave me lende plasese qe do te shperthehen njekohesisht.
- ✓ Menyren e shperthimit te ngarkesave me lende plasese.
- ✓ Rradhen e shperthimit te ngarkesave me lende plasese.
- ✓ Logaritja e ngarkesave me lende plasese.
- ✓ Gjatesine e ngarkesave me lende plasese, kollona e taposjes, materiali taposes dhe menyra e ngjeshjes.
- ✓ Skemen e shperthimit.
- ✓ Vendstrehimin e zjarretarit.

Plani i likuidimit te avarise

Ketu parashikohet dhe u behet e qarte punonjesve, vetem menyra e dhenies se ndihmes ne rastet e aksidenteve, per shkaqet e mundshme qe jane krehja e shpateve, ne transportin e mineralit dhe sterilit, dhe duke qene se eshte miniere siperfaqesore nuk hartohet ndonje plan i veçante qe kane te bejne me shpetimin e punonjesve si ne minierat nentokesore.

Per vete natyren e objektit nuk ekziston rreziku i bllokimit nga shembja e punimit, zjarret, ujrart etj. Behet e ditur dhe qartesoht here pas here menyra e njoftimit te drejtuesve te shoqerise sipas nje skeme te percaktuar me pare, ku te jene shenuar menyra e njoftimit, per rastet e demtimit te shendetit te punonjesve dhe avarive te ndryshme.

Parashikohen masa per menyren e dhenies se ndihmes se shpejte mbrojtjen nga zjarri. Per te dy raste duhet te kemi te kompletuar kutine e ndihmes se shpejte e duhen te jene instruktuar punonjesit sesi jepet kjo ndihme e shpejte, si dhe ne rast zjarri ne siperfaqe, duhet te jene gjithnje ne gadishmeri mjetet zjarrfikese.

REHABILITIMI, NDËRPRERJA E VEPRIMTARISË, RIFILLIMI DHE KONTROLLI PAS NXJERRJES NGA PËRDORIMI

Nga nxjerrja e mineralit të kromit në Zona 469, objekti “Lugu i Gjatë -10 Korriku”, Komuna Martanesh, Bulqizë, Qarku Dibër, ndikimi kryesor dhe i vetëm është ndaj relievit e peisazhit.

Kjo për shkak të hapjes së punimeve minerare, dhe depozimit të sterilit dhe mineralit duke i ndryshuar formën relievit.

Për të rehabilituar sipërfaqen e minierës dhe vend depozitimeve të sterilit, pasi të përfundojë nxjerrja e mineralit do të zbatohet plani i rehabilitimit.

Punimet rehabilituese.

Në punimet rehabilituese të cilat do të zbatohen në objektin e nxjerrjes së mineralit në minierën Mjekër Bardhë , qarku Kukës, bëjnë pjesë:

- ✓ Largimi i të gjitha mjeteve dhe makinerive nga territori i minierës.
- ✓ Mbylljen e rrugëve hyrëse në minierë.
- ✓ Sistemimi i shesheve të depozitimit.
- ✓ Hedhja e dheut mbi shtratin e shesheve të depozitimit.
- ✓ Punimet për maturimin e shtratit të dheut dhe mbjellja e “tapetit të gjelbër”.
- ✓ Mbjellja e fidanëve.

Subjekti “TADRI”, shpk, pas përfundimit të veprimtarisë minerare do të mbyllë menjëherë rrugët hyrëse në minierë. Mbyllja do të bëhet pasi të largohen të gjitha mjetet dhe baza materiale. Mbylljet do të realizohet me pengesa për mos lejuar kalimin e njerzve dhe bagëtive në karrierë dhe në sheshet e punës.

Sistemimi i vend depozitimit të sterili. Ky proces do të realizohet në përfundim të jetës së minierës dhe përfundimin e procesit të depozitimit të sterilit. Fillimisht do të bëhen punimet për disiplinimin e ujërave sipërfaqësor të reshjeve të shiut, dhe nëntokësorë të infiltrimit, duke shmangur ato nga sheshet e depozitimeve dhe sheshet e punës në shkallë. Kjo do të arrihet nëpërmjet hapjes së kanalit të ujërave në sipërfaqe duke përdorur dhe copa të mëdha sterili të cilat janë ruajtur gjatë depozitimit të sterilit.

Këto copa do të ndihmojnë gjithashtu në stabilizimin e masës së dheut që do të vendoset në sheshet që do rehabilitohen dhe do të ruajë masën e dheut nga efektet e agjentëve atmosferikë gjërryes-shpëlarës.

I gjithë dheu produktiv, i grumbulluar gjatë jetës së minierës, do të sistemohet mbi sterilet e depozituara në sipërfaqe, nëse sasia e dheut nuk mjafton do të kontraktohet me të tretë për të siguruar sasinë e duhur të dheut. Kjo bëhet me qëllim që të krijohet një shtresë dheu fertile, pra një shtrat i thellë toke për të mundësuar zhvillimin e bimësisë heterogjene dhe për të ofruar kushtet e duhura fiziko-kimike për krijimin dhe zhvillimin e botës së gjallë.

Në skajin fundor të çdo depozitimi, do të ndërtohet një mur i thatë me blloqe sterili të dala nga zbulimi, mur i cili do të shërbejë si brez mbrojtës ndaj erozionit të ujërave të shiut dhe do të ruajë masën e dheut. Masa e dheut e cila do të hidhet në sheshin e shkallëve më pas do të sheshohet, ngjishet dhe nivelohet me mjete nga stafi i subjektit.

Njëkohësisht me sistemimin e dheut do të hidhet pleh organik i cili do të përzihet me masën e dheut. Vlerat dhe roli i plehut organik janë të shumta duke filluar nga përmirësimi i cilësive fizike të tokës deri në çlirimin e lëndës ushqyese dhe mbështetjen e mikroorganizmave. E veçanta e plehut organik këtu është se ai do të krijojë se ai do të krijojë kushte për zhvillimin e mikro dhe mezofaunës së tokës e cila zakonisht strehohet në të dhe do të pasurojë tokën.

Në përfundim të sistemimit të dheut, do të hapen kanale të vegjël të cilët do të vishen me gurë të përmasave normale 10-15 cm, për të disiplinuar ujërat e shirave, për të mos rrezikuar dëmtimin e sheshit dhe çvendosje të dheut nga sipër poshtë të vend depozitimit të sterileve.

Në përfundim të këtyre punëve, rrethimit perimetrik të shesheve të tjera të punës me gurë, fillon faza e punimeve biologjike në vend depozitimet e sterileve. Për të siguruar stabilizim më të mirë të shtresës së dheut në këto sheshe dhe sheshet e tjera, do të vendosen në mënyrë të rregullt gurë dhe sterileve të përmasave të ndryshme që do të luajnë rolin e bërthamave lidhëse të hapësirave dhe dheut.

Ky veprim do të shërbejë për të rritur rezistencën e masës së dheut nga erozioni si dhe do të lehtësojë formimin e strukturës së dheut duke i dhënë tiparet e një toke vegjetale.

Punimet për maturimin e shtratit të dheut dhe mbjellja e “tapetit të gjelbër”. Me qëllim për të pasur sukses në procesin e mbjelljes, para se të realizohet mbjellja e shtratit të dheut me llojet, do të bëhet përzgjedhja e llojit të bimëve, nga subjekti në bashkëpunim me Drejtorinë Rajonale të Mjedisit Dibër.

Do ti kushtohet shumë e rëndësi punimeve, që shtrati i dheut të maturohet në mënyrë që të afrojë kushtet e përshtatshme për mbirjen e farave dhe fidanëve. Gjatë kësaj periudhe masa e dheut do të plehërohet me pleh organik dhe do të punohet me bel. Në përfundim, pasi të bëhet testimi i shtratit të dheut për filtrimin e ujit, strukturës e ajrosjes, stabilitetit strukturor dhe fizik dhe sidomos për aftësinë ujëmbajtëse do të përgatitet për mbjellje e gjithë sipërfaqja e sterileve të depozituara.

Ky operacion do të realizohet menjëherë pas sistemimit-nivelimit të masës së dheut mbi sheshin e depozitimit të sterileve para galerisë dhe në karrierë.

Pas ngjeshjes, nivelimit dhe hapjes së kanaleve kullues-drenazhues, dheu, në sipërfaqen e shesheve të depozitimit, do të shkrifërohet me krehër dhe do të mbillet me farë bari. (lilolium ose farë nga bimësia barishtore e zonës si lloji trifolium). Kjo bimësi, duke qene me sistem rrënjor xhufkor, do të luajë rolin e stabilizuesit biologjik të masës së dheut në fazat e para të riaftësimit të tokës dhe fillimit të zhvillimit të proceseve fillestare të formimit të strukturës së tokës dhe raporteve ajër/ujë të agregateve tokësore dhe poreve. Në këtë fazë mund të kryhet mulcirim i sipërfaqes së mbjellë me një shtresë të hollë plehu organik dhe mbulesë vegjetale.

Mbjellja e fidanëve. Ky operacion do të realizohet në bashkëpunim me Drejtorinë Rajonale të Mjedisit Dibër dhe Drejtorinë e Shërbimit Pyjor në Peshkopi, menjëherë pas sistemimit e nivelimit të masës së dheut mbi sheshet e punës, (pikës 3.4). Pasi të kryhet ngjeshja, nivelimi dhe hapja e kanaleve kullues drenazhues, dheu i hedhur mbi sipërfaqen e sheshit të shkallës do të shkriftohet me krehër dhe do të mbillet me farë bari.

Mbjellja do të bëhet me fidan të trajtuar më parë në fidanishte për një periudhë 2-vjeçare, me lloje që garantojnë rezultate të larta në mbirje, prandaj është menduar të mbillen bimë autoktone, të cilat kanë përparësi sepse e kanë më të lehtë të përshtaten. Mendohet të mbillen akacie e pisha duke mos përjashtuar fidane të tjerë halorë. Projekti i mbjelljes do të hartohet me detaje në fazën e parambylljes së karrierës, dhe do të paraqitet për miratim në Drejtorinë Rajonale të Mjedisit.

Mbjellja e bimësisë autoktone në sipërfaqen e sminierës, vend depozitimet e sterilit dhe sheshet e tjera të punës, do të bëjë të mundur stabilizimin e zonës së degraduar, mbrojtjen nga erozioni si dhe rregullimin e peizazhit të zonës.

Për llogaritja e kostos së punimeve të sistemimit dhe rehabilitimit mjedisor.

Rehabilitimi i sipërfaqeve të demtuara nga aktiviteti mineral është i detyrueshëm, ai është percaktuar në kuadrin ligjor mjedisor e mineral.

Në ligjin Nr. 10304, datë 15. 07. 2010, “Per sektorin mineral në Republikën e Shqipërisë“, I ndryshuar, në nenet:

Neni 37, Detyrimi i rehabilitimit të zonës së lejes minerare

Neni 53, Procedurat e mbylljes së objektit mineral dhe neneve të tjera, trajtohet mjedisi dhe

rehabiliti i tij, e zberthyer ne aktet nenligjore ne zbatim te ketij ligji, si VKM udhezime etj.

Ne kete kuader ligjor percaktohen detyrat dhe detyrimet per rehabilitim e mjedisit nga zoteruesi i lejes minerare.

Ne VKM Nr. 741, date 09. 09. 2015, “*Per miratimin e formes, rasteve te kthimit dhe menyres se llogaritjes te garancive financiare per rehabilitimin e mjedisit, per realizimin e programit minimal te punes dhe realizimin e investimit ne veprimtarine minerare*” dhe Udhezimit e Ministrit te METE, sot MEI, Nr. 718, date 03. 10. 2011, “*Per menyren e vleresimit te garancive financiare te lejeve minerare*”, ne te cilin percaktohet menyra per rehabilitimin e mjediseseve te demtuara nga aktiviteti minerar, si dhe jepet menyra e llogartjes se vleres se rehabilitimit.

Bazuar në vendimet dhe udhëzimet e mësipërme, rezulton se duhet të mbylljen dhe rehabilitohen 1 hyrje galerie si dhe vend depozitimet e sterileve pranë tyre.

Ne baze te te dhenave te mesiperme dhe çmimeve te tregut per kryerjen e punimeve te ndryshme te rehabilitimit, duke pasur parasysh qe dherat per kryerjen e rehabilitimit jane ne miniere si shkak i zbulimit, eshte llogaritur kostoja e rehabilitimit per 1 galeri qe per kete grup mineralesh eshte: 206504 leke.

Shpezimet e pergjitheshme pe rehabilitimin e minierës do te jene:

206504 Ieke/gal X 1 gal = 206504 leke Nga zbatimi i ketij udhezimi subjekti ka llogaritur se per rehabilitim e siperfaqes qe kerkohet per zgjerim, ne objektin e kromit Lugu Gajtë 10 Korriku, Dibër, do te shpenzoje ne total **206504** leke.

Keto leke do te shpenzohen per sistemimin e sterility, mbylljen e galerisë etj.

Mbetjet minerare, nga veprimtaria minerare per nxjenjen e mineralit te gurit kromit jane sterilet qe dalin nga hapja e punimeve minerare. Keto mbetje nuk trajtohen nga Ligji Nr. 10463, date 22 09.2011 “Per Menaxhimin e Integruar te Mbetjeve” ne nenin 4 Perjashtime, pika IV, perjashton menaxhimin e mbetjeve minerare, konkretisht:

Perjashtohen nga objekti i ketij ligji fushat e meposhtme, te cilat rregullohen me legjislacion te vepante:

iv) mbetjet qe dalin nga kerkimi, nxjerrja, trajtimi dhe magazinimi i burimeve minerare dhe punimet ne gurore;

por trajtohen nga ligji Nr 10304, date 15.7.2010, “Per sektorin Minerar ne Republikën e Shqiperise” dhe akteve nenligjore qe rrjedhin prej tij.

Nezbatim te ligjit Nr 10304, date 15.7.2010, “Per sektorin Minerar ne Republikën e Shqiperise”, ato trajtohen ne planin e rehabilitimit ne piken 12 te ketij formulari.

Persa i takon mbetjeve urbane, si rrezultat i aktivitetit njerzor te 8 punonjesve, ato trajtohen konform kerkesave te ligjit Nr.10463, date 22 09.2011 “Per Menaxhimin e Integruar te Mbetjeve”.

Pershkrimi i mbetjeve minerare.

Mbetje te krijuara nga hapja e punimeve minerare nëntokësore.

Mbetjet minerare gjate veprimtarise se hapjes së minierës, qe krijohen nga hapja e punimeve minerare nëntokësore kane te bejne kryesisht me shkembinjte rrethues.

Mbetje te krijuara ne proqesin e shfrytezimit.

Mbetje te krijuar gjate proqesit te shfrytezimit jane mbetjet te cilat jane formacione të

shkëmbinjve rrethues.

Keto mbetje depozitohen provizorisht ne sheshin e depozitimit te sterileve (mbetjeve) me qellimin per tu ricikluar ne nje te ardhme per rehabilitimin e minierës dhe per rehabilitimin e sheshit te depozitimit te sterileve.

Perberja e mbetjeve minerare dhe karakteristikat fiziko- kimike te tyre.

Karakteristikat fiziko kimike te mbetjeve minerare jane te njejta me ato te shkëmbinjve rrethues. Per dherat te cilat ne reth 2-5 % te tyre kane perberje argjilore dhe toke vegetale, dhe parametrat e tjere i kane te njejte me tokat e kategorise shtate te bonitetit.

Por meqenese ato kane bashkejetuar per shume vjet dhe mbi vete kane te zhvilluar bimesi edhe ne te ardhmen kjo gje do te ndodhi. Pas kryerjes se rehabilitimit do te behet mbjellja e bimesise ne zonen e rehabilituar dhe ajo do te zhvillohet fal kujdesit te shoqerise.

Projekti teknik e ndertimor i sheshit te depozitimit te mbetjeve.

Zgjedhja e sheshit te depozitimit.

Perzgjedhja e sheshit te depozitimit, ndonse satise jane te vogla dhe nuk ndryshojne nga perberja kimike me formacionet rrethues eshte hartuar mbi bazen e parimeve te kuadrit ligjor.

Gjithashtu zgjedhja e vend depozitimit të sterileve apo mbetjeve minerare, është e përcaktuar për vetë faktin se ky vend depozitim është I trashëguar nga koha kur është hapur miniera.

Ai është pranë hyrjes së galerisë Nr 6 në kuotën +1648 m.

Ne perzgjedhjen e shesheve te depozitimit te mbetjeve minerare, në vitet kur ka filluar hapja e minierës, jane marre ne konsiderate struktura gjeologjike e rajonit, topografia, levizja e ujrave siperfaqesore si dhe mundesia per riciklimin e mbetjeve minerare ne nje kohe te mevonshme dhe sipas kerkesave te tregut per materiale sekondare.

Sheshi ndodhet brenda siperfaqes se minierës, pra brenda lejes minerare, pranë hyrjes së gaglerisë.

Kushtet e terrenit.

Terreni ku zhvillohet veprimtaria minerare eshte nje terren kodrinor me renie te nga te bute deri mesatare dhe ne disa qe arrin deri ne 50 grade por zona ku eshte perzgjedhur sheshi i depozitimit te sterileve eshte horizontale.

Mbetjet e krijuara do te depozitohen, kryesisht ato te zbulimit dhe qe kane burimin nga shfrytezimi i objektit. Te gjitha do te perdoren ne rehabilitimin e objektit pas perfundimit te shfrytezimit.

Stabiliteti gjeoteknik.

Nga ana tektonike te siperfaqes se objektit dhe rreth saj vihet re se nuk ka spostime te dukshme tektonike qe sjellin probleme si ne proqesin e nxjerrjes ashtu edhe ne stabilitetin e shesheve te depozitimit.

Vetite fiziko-mekanike te mira te formacioneve shkembformuese, pjerresia e terrenit, vendodhja ngjitur me rrugen kryesore qe lidh shkallet e karrieres qe do te formohen gjate shfrytezimit realizon sigurimin e sheshit te depozitimit te mbetjeve minerare nga ana e qendrueshmerise natyrale pa punime ndihmese dhe si rezultat edhe me shpenzime te vogla.

Levizja e ujrave siperfaqesore e nentokesore.

Miniera e kromit shtrihet ne nje relief kodrinoro-malor, me nje zone te veshur pjeserisht me shkure te ulta dhe te degraduar. Kushtet hidrogeologjike jane optimale.

Ndikimi i mbetjeve minerare ne ekosistemin e zones minerare dhe asaj perreth, dhe ndikimi ne ekosistemin ne pergjithesi.

Nuk ndikojne se eshte zone e zhveshur dhe me pak bimesi, nuk ka ndonje bimesi te larte dhe te dobishme, mbetjet jane natyrale te njejta me strukturen gjeologjike te rajonit, edhe nga shirat ato nuk emetojne lende te rrezikshme. Ato zenë një sipërfaqe shumë të vogël.

Niveli i shkarkimeve ne mjedis dhe niveli i ndotjes tek ujerat siperfaqesore e nentokesore, te flores e te faunes.

Niveli i shkarkimeve eshte zero dhe rrjedhjet e mundeshme te ndodhura gjate reshjeve atmosferike nuk ndikojne, sepse ne perberje te saj ka vetem elemente te vete rajonit, te cilat nuk jane te demshme.

Masat parandaluese per minimizimin e efektit te mbetjeve minerare dhe shkarkimeve

Si mase parandaluese per minimizimin e efektit te mbetjeve minerare jane:

- Qendrushmeria e stokut te depozitimit te mbetjeve minerare deri ne kohen qe do te perdoren per rehabilitim.
- Kanalet e ujrave per disiplinimin e ujrave siperfaqesore te larta mbi galeri e karriere.
- Kanalet e ujrave per disiplinimin e ujrave qe hyjne brenda siperfaqes se karrieres.
- Sheshi i depozitimit te materialit te imte me mundesi te riciklimit te tyre per rehabilitimin e mbetjeve të sterility të krijuara nga veprimtaria minerare në minierë.

Masat per monitorimin e mbetjeve minerare dhe te shkarkimeve.

Mbetjet monitorohen gjate gjithë periudhes si per qendrushmerm e depozites se te ngurtes dhe per permbajtjen e te ngurtes ne ujrat.

Procedural dhe afatet kohore te realizimit te punimeve per ndertimin e sheshit te depozitimit.

Sheshi i depozitimit te mbetjeve eshte realizuar, shtesat e mbetjeve ne kete shesh behen sipas punimeve minerare në minierë. Kapaciteti depozitues i vend depozitimet pranë hyrjes së galerisë eshte mbi 2500 m³ material por nga miniera nuk do të dalin më shumë se 1250 m³.

Vend depozitimet e trashëguara janë mese të mjaftueshem per sasine e llogaritur te mbetjeve minerare.

Menyra e transportimit te mbetjeve nga objekti minerar te sheshi i depozitimit te mbetjeve.

Mbetjet minerare nga nëntoka në sipërfaqe në vend depozitimin e sterileve, bëhet me vagona vetrotullues me kapacitet 0.6 m³.

Menyra e depozitimit te mbetjeve dhe levizja e ujrave ne sheshin e depozitimit.

Depozitimi i mbetjeve minerare ne sheshin e depozitimit, kryhet duke shkarkuar direkt vagonat në e ngarkuar, ne siperfaqen e sheshit te planifikuar. Pjerresia e terrenit lejon me se miri nje depozitim te tille te thjeshte e natyral, ky materiali pasi derdhet nga vagoni veteshkarkues qendron ne sheshin e depozitimit duke formuar pircun me shpatet natyrale te qendrushmerise bazuar ne forcat e ferkimit qe krijohen nga vete perberja e materialit te depozituar.

Trajtimi i ujrave dhe shkarkimeve.

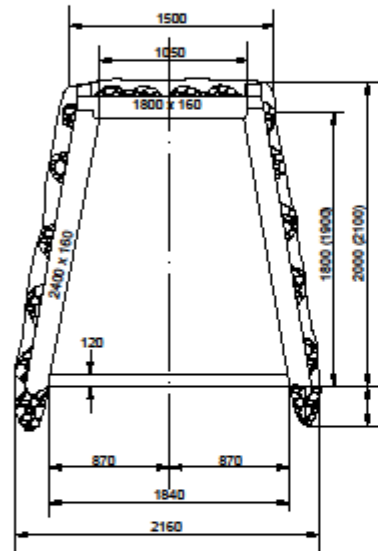
Ne progesse teknologjike te shfrytezimit te mineralit të kromit me minierë, nuk do te perdoret uji. Ne stinen e dimrit uji qe do te bjeiri si rezultat i renies se shirave do te kontrollohet per te dyja llojrat e ujrave te larta dhe ato qe do te bien ne siperfaqen e minierës se projektuar.

Ujerat qe do te bien jashte siperfaqes se minierës do të disiplinohen nëpërmjet kanalit. Kanali do te hapet me pjerresi 5 % me qellim qe te kryhet levizja e lire e ujit.

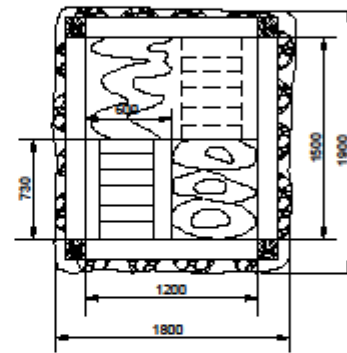
Ndertimi i ketij kanali do te beje te mundur qe ujerat e rreshjeve qe do te bien jashte minieres do te disiplinohen per te mos hyre ne karriere,

Impakti gjate operimit, progedurat e kontrollit e te monitorimit.

Mbetjet minerare kane impakt negativ pothuajse zero gjate operimit pasi ato jane pjese e shkëmbinjve rrethues dhe përbërës të vend burimit dhe tp progesit te shfrytezimit dhe si procedure behet vetem ngarkimi, dhe depozitimi i tyre ne sheshin e depozitimit.



Pasaporta tip e armatimit me lende druri per punimet horizontale pa shina

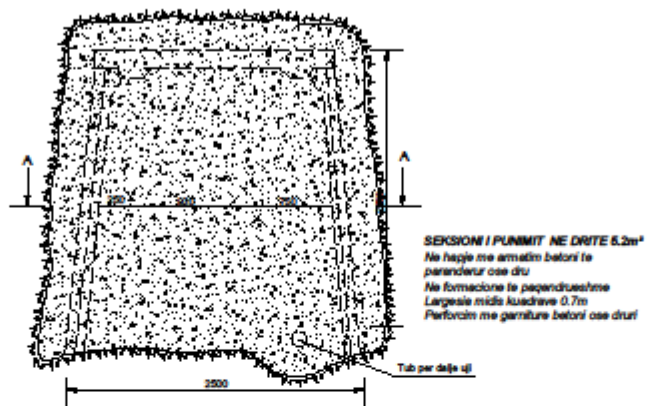


Pasaporta tip e armatimit me lende druri per punimet vertikale

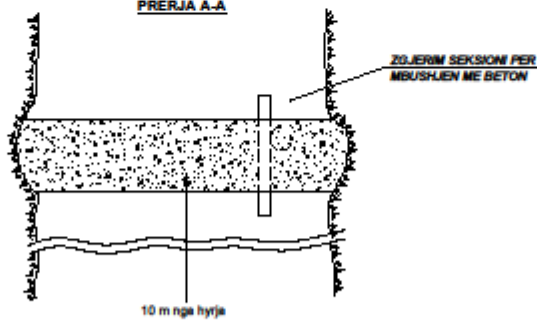
| | | | |
|--|---------------|---|----------------------------------|
| HARTOI STUDIUMIN: "DIANI sh.p.k" | | Studim Tekniko-Ekonomik dhe Projektim Shtetëror, per Lejen Minerare Shtetërore Zone konkuruese Nr.499 Objekt "Lugu Gjata-10 Korçë, Dibër" | |
| TETOR 2016 | Ing. Gjeolog | | PASAPORTA E ARMATIMIT |
| | Ing. Miniere | Vehbi LACI | |
| | Ing. Marksh. | Hamdi LETI | |
| | Msc. Gjeolof. | Andi DEMIRI | |
| POROSITES: SHOQERIA "TADRI" sh.p.k | | Shkalla 1 : 50 | Vizatimi 14 |

MBYLLJA E GALERISE ME MUR BETONI

Shkalla 1 : 250

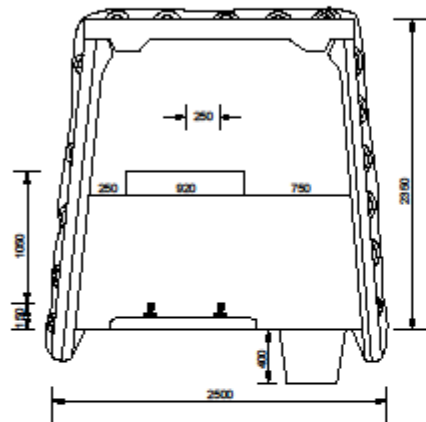


PRERJA A-A

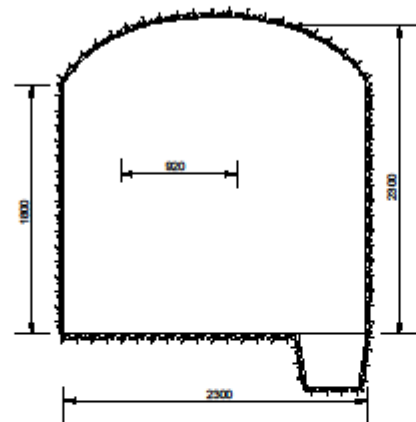


| | | | | |
|--------------------------|-----------------|------------|--|--|
| TETOR 2016 | HARTOJ STUDIUM: | | Shkollë Tërnokë Shkollë e Projektit (Shkollë e Tërnokës) | |
| | "DEANI sh.p.k." | | për Ligjin Mbrojtës Shpirtëror dhe Kulturor Nr. 466 | |
| | | | Objekt "Llogji Qendror 10 Korriku 2016" | |
| | Ing. Gjeolig | | | |
| | Ing. Mbrojtës | Vendi LACI | MBYLLJA E GALERISE ME MURE BETONI | |
| Ing. Mbrojtës | Hartoi LETI | | | |
| Msc. Gjeolig | Andi DEMIRI | | | |
| POROSTES: | | Shkalla | Vizatimi 15 | |
| SHOQERIA "TADRI" sh.p.k. | | 1 : 250 | | |

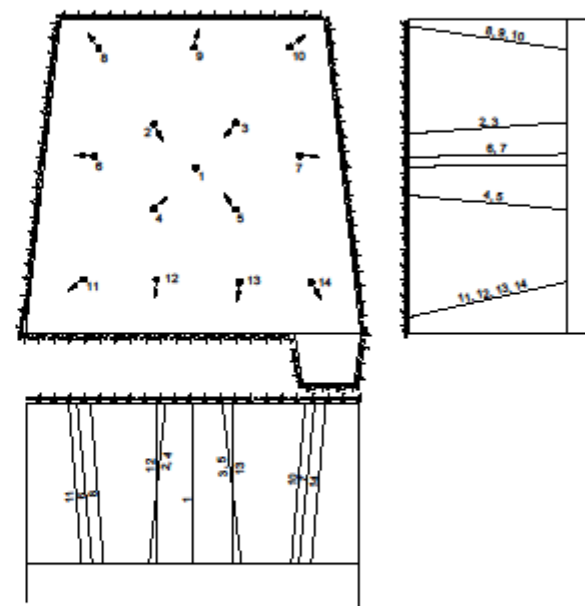
PASAPORTAT E SHPIM PLASJES NE NENTOKE HORIZONTI +1603
(Seksionet e punimeve kapitale 5.2 m² qe perdoren me armatim druri dhe pa armatim)



SEKSIONI I PUNIMIT 5.2m²
 Ne hajqe me armatim betoni
 Ne formacione te paqendrveshme
 Largesia mblis kuadrave 0.7-0.7m
 Perforcim me garniture betoni ose druri



SEKSIONI I PUNIMIT 5.2m²
 Ne hajqe pa armatim
 Do te perdoret ne formacione te qendrveshme

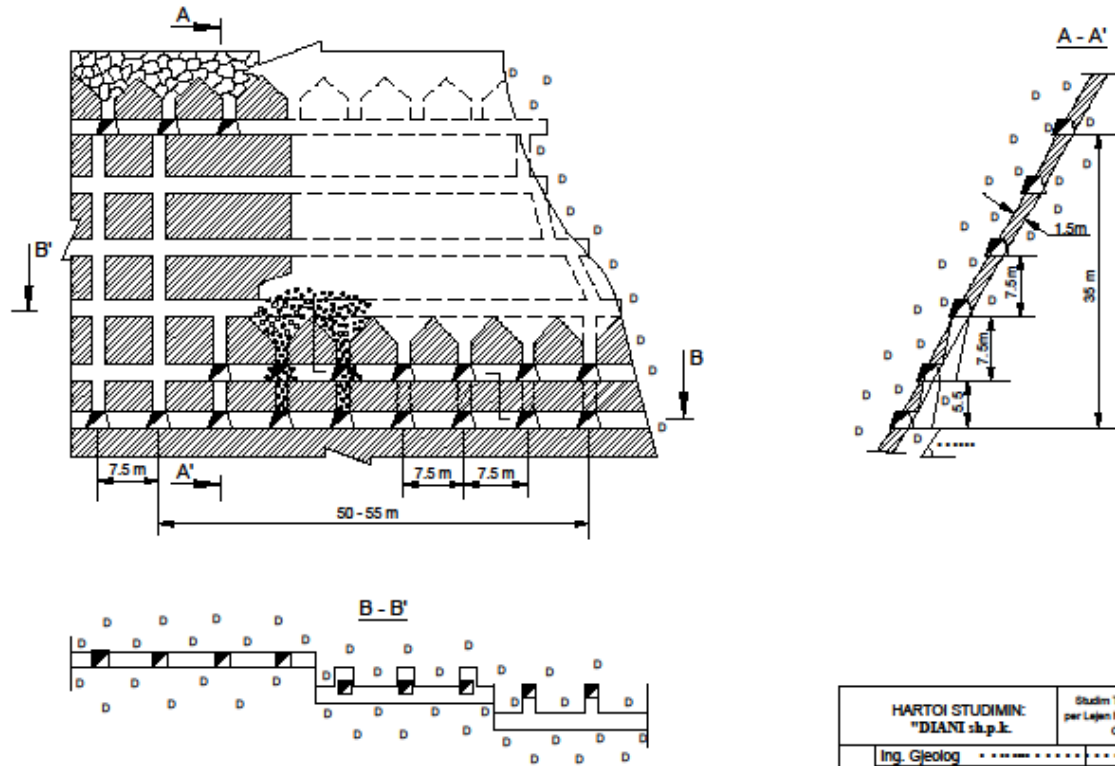


TE DHENAT E PASAPORTES SHPIM-PLASJES

- | | |
|---|-------------------|
| 1 - Seksioni / punimt | 5.2m ² |
| 2 - Fortesia e shkembt | 6-7 |
| 3 - Numri / birave | 14 cope |
| 4 - Konsum / lendes plasese | 11.2 kg/ml |
| 5 - Konsum / fllit | 26.6 ml |
| 6 - Konsum / kapsollave | 14 cope |
| 7 - Ngarkesa e bires | 1-6 = 0.6 kg/bire |
| 8 - Shpimi / birave do te behet me | Ç.S.H.P. |
| 9 - Diametri / bires | 30-42 mm |
| 10 - Peshja e lokumit te Lendes Plasese | 200 gr |
| 11 - Gjatësia e lokumit te Lendes Plasese | 200 mm |
| 12 - Radha e plasjes sipas numrit rendor | |

| | | | |
|---|---------------|---|---|
| HARTOI STUDIUM: "DIANI sh.p.k. | | Studim Teknologjiko-Ekonomik dhe Projekt i Shitjeve, për Lajet Mireza Shitjeve Zona Industriale Nr. 499, Çajkë "Lugu i Gjatë 10 Korrik" - Dibrë | |
| TEKOR 2018 | Ing. Gjeolog | | PASAPORTA E SHPIM - PLASJES NE NENTOKE |
| | Ing. Miresa | Vehbi LACI | |
| | Ing. Marjosh | Hamdi LETI | |
| | Msc. Gjeograf | Andi DEMIRI | |
| POROSITES: SHOQERIA "TADRI" sh.p.k. | | | Shkalla 1 : 1000 |
| | | | Vizatimi 16 |

SISTEMI I SHFRYTEZIMIT ME GALERI NENKATI
Shkalla 1 : 500



| | | | | |
|--|------------------------------------|------------|---|-------------|
| TETOR 2018 | HARTOI STUDIMIT: "DIANI sh.p.k. | | Studim Tekniko-Ekonomik dhe Projektim i Shfrytëzimit, për Lajën Minerare Shfrytëzimi Zona konkuruese Nr. 409 Objekti "Lugu Gjata-10 Korriku Dibe" | |
| | Ing. Gjeolog | | SISTEM SHFRYTEZIMI ME GALERI NENKATI | |
| | Ing. Miniere | Vehbi LACI | | |
| | Ing. Marksh. | Hamdi LETI | | |
| Msc. Gjeoint. | Andi DEMIRI | | | |
| POROSITES: SHOQERIA "TADRI" sh.p.k. | | | Shtalla 1 : 500 | Vizatimi 18 |