

SUBJEKTI “ ALBLEAA INTERNACIONAL “ Sh.p.k.
BULQIZE

Aktiviteti : Shfrytezim mineral kromi ne objektin “ Gal. Nr.34 ” Zona “D” Bulqize,
Rrethi Bulqize.

RAPORT PARAPRAK I VLERESIMIT TE NDIKIMIT NE MJEDIS

Shtojca II , pika 2- Industria nxjeresore; 2.2- Minierat nentokesore



Raporti Paraprak i Vleresimit te Ndikimit ne Mjedis u Hartua nga
Studio
“ REAL – P “ sh.p.k.

ADMINISTRATORI

Ing, REMZI PUPLI

Shkurt 2018

RAPORTI PARAPRAK I VNM OBJEKTI “ Gal.nr.34“ Zona “D” Bulqize

Nr.	PERMBAJTJA	FAQJA
1	Te dhena te pergjithshme per objektin minerar	4
	Vendndodhja e objektit	4
2	Te dhena mbi mjedisin dhe infrastrukturen e zones dhe objektit minerar	5
	Gjeografia e zones	5
	Relievi	5
	Mbulesa bimore	6
	Popullsia dhe qendrat e banuara	6
	Klima	7
	Burimet ujore, prania e tyre ne siperfaqen e minieres e rreth saj	7
	Ekonomia e zones dhe aktivitetet kryesore te saj	8
3	Identifikimi i ndikimeve te mundshme negative ne mjedis te projektit, perfshire ndikimet ne biodiversitet, uje, toke dhe ajer	9
	Metodika e vleresimit	9
	Metoda e identifikimit te ndikimeve negative	10
	Identifikimi i ndikimeve te mundeshme negative sipas receptoreve prites te mjedisit ne fazen pergatitore, hapja e galerise.	10
	Identifikimi i ndikimeve negative gjate fazes se shfrytezimit	13
	Ndikimet e mundeshme negative ne ajer	15
	Ndikimi ne biodiversitet	15
	Zhurma dhe vibracionet	15
4	Pershkrim i shkurter per shkarkimet e mundeshme ne mjedis (ujra te ndotura gaze, pluhur, zhurma, vibracione dhe mbetjet).	16
	Ujrat e ndotura	20
	Zhurmat	21
	Gaze dhe pluhur	21

RAPORTI PARAPRAK I VNM OBJEKTI “ Gal.nr.34“ Zona “D” Bulqize

	Vibrimet	21
	Mbetjet	21
5	Kohezgatja e mundeshme e ndikimeve negative te identifikuara	22
6	Shtrirja e mundeshme hapsinore te ndikimeve ne mjedis duke nenkuptuar distancen fizike nga vendndodhja e projektit dhe vlerat e ndikuara qe perfshihen ne te	22
7	Mundesite e rehabilitimit te mjedisit te ndikuar dhe mundesite e kthimit te mjedisit te ndikuar te siperfaqes ne gjendjen e meparshme dhe kostot financiare	23
8	Masat e mundeshme per shmangien dhe zbutjen e ndikimeve ne mjedis	24
9	Ndikimet e mundeshme ne mjedisin nderkufitar (nese projekti ka natyre te tille	28

1. Te dhena te pergjithshme per objektin minerar.

Vendndodhja e objektit.

Subjekti “ALBLEAA INTERNACIONAL “ sh.p.k. eshte i paisur me Lejen Mjedisore me nr. 391 prot. date 11.06.2009 me nr. vendimi 7 i Komisionit te Lejeve. Meqenese subjekti me Urdher te Ministrit nr. 3853/1 date 09.10.2017 ka mare zgjerim te kordinatave , aplikon per vendimin per VNM paraprake sipas shtojces II, pika 2 – Industri nxjeresë; 2.2- Minierat nentokesore .

Objekti i kromit per te cilin eshte hartuar VNM –ja paraprake ne te cilen do te behet shfrytezimi i mineralit te kromit, ndodhet ne objektin “ Gal. Nr.34 “ Zona “D” Bulqize .

Qendra me e afert e banuar eshte qyteti i Bulqizes, rreth 4.5 km ne jug te saj. Siperfaqeja e zones minerare ben pjese ne planshteten K- 34- 89- C- b (Bulqiza) te shkalles 1 : 25 000 .



RAPORTI PARAPRAK I VNM OBJEKTI “ Gal.nr.34“ Zona “D” Bulqize

Siperfaqja e Lejes minerare me kordinatat e zgjeruara prej 0.381 km² eshte ne tabelen e me poshteme:

Nr.	Koordinatat			Nr.	Koordinatat		
	Y	X	Z		Y	X	Z
1	44 36 064	45 92 575	1313-1360	10	44 35 820	45 94 047	1313-1360
2	44 36 090	45 92 690	1313-1360	11	44 35 876	45 94 093	1313-1360
3	44 35 650	45 93 450	1313-1360	12	44 35 903	45 94 064	1313-1360
4	44 35 800	45 93 360	1313-1360	13	44 35 885	45 94 041	1313-1360
5	44 35 912	45 93 687	1313-1360	14	44 36 044	45 93 867	1313-1360
6	44 35 928	45 93 671	1313-1360	15	44 35 942	45 93 655	1313-1360
7	44 36 020	45 93 863	1313-1360	16	44 36 105	45 93 490	1313-1360
8	44 35 870	45 94 028	1313-1360	17	44 36 452	45 92 581	1313-1360
9	44 35851	45 94 018	1313-1360		Siperfaqja	= 0.381 km ²	

Siperfaqja e zones se kerkuar per shfrytezim eshte 0.381 km².

2. Te dhena mbi mjedisin dhe infrastrukturen e zones dhe objektit minerar.

Gjeografia e zones.

Objekti „ Galeria nr.34“ ku zhvillon aktivitetin minerar te shfrytezimit te mineralit te kromit subjekti „ALBLEAA INTERNACIONAL “ sh.p.k. per te cilin eshte hartuar raporti paraprak i VNM – se ndodhet ne Zonen „D“ te vendburimit te kromit Bulqize.

Per shfrytezimin e ketij objekti subjekti eshte paisur me lejen minerare te shfrytezimit te mineralit te kromit nr. 1419 date 11.09.2009 te leshuar nga Ministria e Industrise, Ekonomise dhe Energjitikes .

Kromiti eshte i pasur, per eksport. Per zonen minerare qe perfshin objektin „Galeria nr.34 „ Zona „D“ ndodhet ne rrethin e Bulqizes, Qarku Diber.

Relievi .

Objekti “Galeria nr.34” ku zhvillon aktivitetin minerar te shfrytezimit te mineralit te kromit subjekti “ ALBLEAA INTERNACIONAL “ sh.p.k. ndodhet ne territorin e ish minieres Bulqize ne zonen „D“ . Ne zonen ku shtrihet miniera e Bulqizes, per rrjedhoje dhe objekti yne, terreni eshte plotesisht i xhveshur. Ne kete zone nuk ka specie te mbrojtura me status apo status te veçante.

Vendi ku eshte hapur objekti yne ndodhet ne nje teren malor ne nje lartesi nga + 1313 m deri ne + 1360 m mbi nivelin e detit

Per nga pikpamja e rilievit,vendi ku eshte hapur galeria nr.34 i perket nje zone malore e çveshur nga bimesia e larte.Kjo zone te jep pershtypjen e nje vendi ku nuk ka pasur lulezim bimesia.

Mbulesa bimore.

Mbulesa bimore e siperfaqes ku ndodhet galeria nr.34 ne zonen „D“ Bulqize, karakterizohet nga bimesi mjaft te ulta, kryesisht bar i cili shkon deri ne 20 cm gjatesi. Pemet e larta dhe shkuret, mungojne fare.

Ajo eshte, kryesisht, zone e xhveshur, pa pyje te zhvilluara. Ne siperfaqe rriten pak shkurre sic jane shkoza, dushku dhe pak dellenja dhe pak barishte.

Popullsia dhe qendrat e banuara.

Galeria nr,34, pozicionohet ne pjesen jugore te vendburimit te kromit Bulqize pra është nje zone brenda minieres se Bulqizes jo shume larg qytetit te Bulqizes e fshatrave perreth. Ne afersi te tij kalon rruga automobilistike malore qe lidh qytetin e Bulqizes me zonen Qendrore dhe zonen “D” e cila eshte ne gjendje te mire dhe mund te perdoret gjate zhvillimit te aktivitetit te shfrytezimit per transportin e mineralit te kromit dhe te punonjesve .

Qendra me e afert e banuar , nga ku ka qene dhe eshte burimi kryesor i fuqise punetore per kete miniere , eshte qyteti i Bulqizes me rreth 10 000 banore. Fakti qe aktiviteti minerar ne minieren e Bulqizes ka mbi 60 vjet qe po ushtrohet na ben te mendojme qe per venien ne pune te ketij objekti nuk do te mungojne specialistet si minatore , zjarmetare , armatore , shinashtues , vagoniste, etj.

Kjo zone ndodhet rreth 4.5 km larg Qytetit te Bulqizes. Keshtu qe shumica e punetoreve jane mare nga qyteti. Popullsia e qytetit si dhe fshatrave perreth kryesisht është mare me punet e minieres e gjeologjise pasi qe me fillimet e para te shfrytezimit te kromit kjo popullsi është punesuar ne miniere e gjeologji.

Transportimi i tyre nga qyteti deri ne zonen qendrore do te behet me mjetin e subjektit. Keshtu qe nuk eshte e nevojshme te ndertohen objekte sociale per sistemimin e punetoreve.

Zona “D” është e lidhur me rruge automobilistike me rrugen nacionale Bulqize -Tirane, e cila aktualisht është e punueshme, ne te kalojne mjetet qe transportojne punetoret e mineralin e kromit te prodhuar nga subjektet private qe veproje ne kete territor.

Klima.

Si ne te gjithë pellgun e Bulqizes , ne kete zone kemi te bejme me nje klime kontinentale, me vere te nxehte e te thate e dimer te ftohte. Periudha e dimrit shoqerohet me rreshje te shiut dhe debore . Rreshjet e bores fillojne ne muajin Nentor dhe deri ne fund te muajit Mars ne pergjithesi rruget bllokohen. Rreshjet e debore zakonisht e kalojne trashesine 1.5-2m, sidomos mbi lartesine 1000 m. Muajt Janar dhe Shkurt vleresohen si muajt me te ftohte te vitit ku jane regjistruar temperatura deri – 25° deri -30 °. Ne kete periudhe jane te shpeshta dhe bllokimet e rrugeve automobilistike si nga ngricat ashtu dhe nga debora . Per kete shkak levizja e punetoreve per ne sektor veshtiresohet pasi udhetojne ne kembe.

Periudha 15 Qershor deri 20 Gusht , vleresohet si periudha me e nxehte dhe me e thate e vitit , me sasi te vogla shiu . temperaturat maksimale te regjistruara ne kete periudhe i kane kaluar 38 ° C . Zona eshte gjithmone nen ndikimin e ererave qe fryjne ne drejtim Veri – Lindje , Jug – Perendim .

Burimet ujore, prania e tyre ne sipërfaqen e minieres dhe rreth saj.

Ujrat nëntokësore, qe permbajne trupat xeherore dhe shkembijte rrethues, jane te çarjeve dhe si rrjedhim kene nje shperndarje jo te njetrajtshme.

Prurjet e ujit qe ushqehen nga ujrat sipërfaqesore jane ne varesi te thellesise se punimeve e tektonikes dhe jane me te medha ne kohe me rreshje dhe gjate shkrirjes se debore .

Perberja e ujit varet kryesisht nga shplarja e ultrabazikeve si dhe te pjesëve te shkateruara, dhe tipi predominues i tyre është ai i tipit hidrokarbonat magneziumi me mineralizim te pergjithshem 0.30 – 0.40 gr/l. Reaksioni i ujit është bazik me PH = 8.2 dhe fortesia e ujit është 9.5-11⁰ gjermane.

Zona “D” , brenda se ciles perfshihet dhe objekti “Galeria nr.34”, është nje zone e shfrytezuar deri para 10 vjetesh. Degezimet e galerise nr. 34 te cilat jane hapur per shfrytëzimin e ketij objekti jane punime kapitale te kryera, mbi e nen to jane hapur punime te tjera per shfrytëzimin e trupave xeherore. Per kete objekt nuk disponohen studime hidrogjeologjike te mirefillta , megjithate mund te themi se gjate hapjes se punimeve kryesore te ketyre galerive është ndeshur ne sasira uji me prurje deri ne 14 l/sek. Por është e sigurt qe ujrat nëntokësore te cilat shtohen gjate rreshjeve dhe shkrirjes se debore do të dalin ne sipërfaqe nga punimet e kryera me poshte

nepermjet kanalit te hapur ne ane te galerise , dhe ne keto galeri nuk pritet te kete ujra dhe probleme gjete shfrytezimit te mbetjeve teknologjike .

Ekonomia e zones dhe aktivitetet kryesore te saj.

Zona e banuar, nga ku do te sigurohet edhe fuqia punetore per shfrytezimin e ketij objekti, eshte nje zone me nivel te ulet ekonomik. Klima e ashper, infrastruktura e dobet rrugore, siperfaqet e kufizuara te tokave bujqesore produktive, largesia nga qendrat e banuara, apo qendra administrative-Bulqize, kane bere qe banoret e kesaj zone te levizin vazhdimisht, familiarisht drejt qyteteve fushore, kryesisht, Tiranes e Durrësit. Kjo po çon dale ngadale ne ç’popullimin e zones.

Nder aktivitetet kryesore te popullsise se kesaj zone, mund te permendim:, blegtorine, bujqesine shfrytezimin pyjor dhe perpunim druri, si dhe aktivitetin minerar, kryesisht ne kerkim-shfrytezimin e mineralit te kromit. Kjo eshte fusha kryesore e punesimit te fuqise puntore te zones.

Nje pjese e mire e banoreve eshte aktivizuar si punetore dhe specialiste ne subjektet private, qe aktualisht, jane te pajisur me leje minerare shfrytezimi siç jane Pusi nr. 2, Zona « D » , Kodra e Leres, Bater, Ternove, Theken, etj.



3. Identifikimi i ndikimeve te mundeshme negative ne mjedis te projektit, perfshire ndikimet ne biodiversitet, uje, toke dhe ajer.

Metodika e vleresimit.

Veprimtaria minerare qe do te zhvillohet ne mjedis do te shoqerohet me pasoja dhe ndikime ne te. Keto jane pjese e zhvillimit dhe pjese e marevshjes se heshtur apo kompromisi qe subjekti ka zgjedhur per tu zhvilluar.

E rendesishme eshte qe te analizohen keto procese, forma e shfaqjes se tyre dhe ç’ka eshte me kryesorja, te analizohen ndikimet e çdo operacioni te kryer, sidomos mbi burimet natyrore te rinovueshme dhe te parinovueshme, per te parashikuar ndotjen dhe shkaterimin e mjedisit.

Burimet minerare, jane burim natyror shume i rendesishem per vendin tone. Ne kete kuader industria nxjerese e mineraleve ka nje rendesi te veçante per ekonomine e vendit.

Veç kesaj, nxjerja e mineraleve nga nentoka dhe siperfaqja shoqerohet me ndikime ne mjedis dhe elemente te tij, ndikime te cilat ne rast se nuk kontrollohen dhe nuk merren masa per rehabilitim, behen negative dhe mund te jene te pashmangshem. Shume prej ndikimeve negative mjedisore mund te minimizohen deri ne eliminim permes nje planifikimi te kujdesshem mjedisor dhe aplikimit te teknikave dhe teknologjise se parandalimit te ndotjeve.

Vleresimi i ndikimeve te mundshme si pasoje e veprimtarise, behet duke u nisur nga nje sere faktoresh qe lidhen me natyren e veprimtarise, teknologjine e perdorur, menyren e operimit, sasine e energjise, lendet e para te perdorura dhe mbetjet e gjeneruara, te gjitha keto ne kontekstin e mjedisit fizik, biologjik dhe socio – ekonomik.

Shfrytezimi i resurseve minerare per vete faktin se ato ndodhen ne netoke apo ne siperfaqen e tokes, kerkon perdorimin e makinerive te renda, paisjeve dhe ka raste dhe te lendes plasese. Gjithashtu ky aktivitet , shume here shoqerohet dhe me ç’vendosjen dhe transportin e sasive te medha te sterilit dhe mineralit nga siperfaqja.

Ne shfrytezimin me miniere nentokesore te mineralit te kromit ne objektin « Galeria nr. 34 « Zona « D » Bulqize , ndikimet me thelbesore mund dhe duhet te analizohen sipas fazave te veprimtarise, dhe konkretisht :

- Faza per gatitore e cila lidhet me hapjen e galerise.
- Faza e shfrytezimit e cila lidhet me punimet e nxjertes se mineralit te kromit dhe te gjitha operacionet ndihmese.
- Faza perfundimtare e cila lidhet me mbylljen dhe rehabilitimin e objekteve minerare si mbylljen e galerise, shesheve te depozitimit te sterilit dhe te mineralit si dhe riaftesimit te proceseve natyrore.

E rendesishme eshte te kuptohet dhe te qartesohet natyra e ketyre proceseve dhe forma e shfaqjes se tyre, direkte ose indirekte, ne menyre qe te percaktohet qarte lloji i ndikimeve :

- te kthyeshme ne mjedis
- te pakthyeshme ne mjedis

Gjithashtu verejme se te dy llojet e ndikimeve mund te minimizohen ne terma relative ku qellimi kryesor eshte mbajtja e tyre brenda siperfaqes se objektit te kerkuar dhe krijimi i kushteve natyrore per te siguruar riaktivizimin e proceseve te natyres dhe rigjenerimit te ekosistemit.

Metoda e identifikimit te ndikimeve negative.

Per vleresimin e ndikimeve ne mjedis te projektit (aktiviteti i nxjertes se mineralit te kromit me galeri) u ndoqen hapat e meposhteme :

- Njohja dhe studimi i projektit, teknologjia e tij, menyra e propozuar per shfrytezim, sasite nxjertes, makinerite, etj.
- Njohja me infrastrukturen ekzistuese te trasheguar te objektit (galeri, shpime, kanale, etj) dhe nevojen per infrastrukture te re per projektin.
- Njohja me vlerat natyrore dhe mjedisore te zones dhe siperfaqes.
- Njohja me natyren e operacioneve te nevojshme ne mjedis, (germime, stokime te mineralit te kromit e sterilit, ndertime, etj).
- Historiku i nderveprimit mjedisor te minierave ne aktivitet dhe te mbyllura ne zone.
- Konsultimi me shume dokumenta e raporte te VNM – ve per veprimtari te njejta.
- Konsultimi me banoret e zones.

Identifikimi i ndikimeve te mundshme negative sipas receptoreve prites te mjedisit ne fazen per gatitore, hapja e galerise.

Identifikimi i ndikimeve te mundshme negative ne toke.

Nr.	Ndikimi i mundshem	Pasoja ne mjedis
1	Shqetesim i shtreses se tokes per shkak te levizjes ne rrugen e hapur, punimet e e hapura.	Sasi te vogla dheu gjenerohen. Kjo sasi dheu mund te sistemohet pergjate rruges dhe te perdoret ne fazen e fundit per qellime rehabilitimi dhe mbushjeje.
2	Levizja e mjeteve te punes dhe automjeteve te transportit mbi siperfaqen e tokes.	Ngjeshja e tokes nga levizja e automjeteve dhe mjeteve gjate punimeve te rikonstruksionit dhe atyre te reja do te limitohen brenda siperfaqes se kerkuar.
3	Erozion minimal ne kohe me rreshje ne siperfaqen eshte hapur galeria.	Largimi i grimcave te tokes qe ekspozohen ndaj agjenteve atmosferike duke u shkeputur dhe levizur kryesisht drejt trupave ujore si perrenj dhe proskat ne afersi te objektit.
4	Avari teknike, derdhje e karburanteve dhe lubrifikanteve.	Ndotje e tokes si pasoje e rrjedhjeve te karburanteve e lubrifikanteve , por per shkak te vellimit jo te madh te punimeve dhe numrit te reduktuar te makinerive, ndotja do te jete ne sasi te vogla.

Identifikimi i ndikimeve te mundshme negative ne ajer.

Nr.	Ndikimi i mundshem	Pasoja ne mjedis
1	Shkarkim i sasive minimale te gazeve nga automjetet dhe makinerite qe punojne me karburant.	Ndotje e ajrit. Sasia e gazeve NO _x dhe SO _x qe do te shkarkohet eshte standart i teknologjise se automjeteve

RAPORTI PARAPRAK I VNM OBJEKTI “ Gal.nr.34“ Zona “D” Bulqize

		dhe makinerive qe do te perdoren gjate punimeve te parashikuara.
2	Emetim zhurmash nga automjetet dhe mjetet e punes.	Ndotje akustike. Objekti eshte i distancuar nga qendrat e banuara, keshtu qe rritja e nivelit te zhurmave nuk do te krijojte probleme per banoret, vetem per faunen. Gjithsesi operacionet e punes do te jene te limituara ne kohe dhe nje pjese e tyre do te kryhen ne nentoke.
3	Krijimi i sasive te pluhurit si pasoje e qarkullimit te kamioneve gjate transportit te mineralit.	Ndotje ajri. Ky fenomen do te jete me i dukshem gjate stines se thate, ne sasi te limituara per shkak te volumit te punimeve dhe do te shqetesojte kryesisht faunen ne zone, pasi qendrat e banuara jane larg dhe bimesia e rralle.

Identifikimi i ndikimeve te mundshme negative ne biodiversitet.

Nr.	Ndikimi i mundshem	Pasopjat ne mjedis
1	Nderhyrje ne habitatet ne zone.	Dentim i habitateve. Siperfaqja ku do te kryhen punimet minerare eshte e varfer ne bimesi dhe rrjedhimisht proceset ekologjike jane minimale dhe te kufizuara. Disa procese qe lidhen me shume me shqetesimet dhe cilesine e mjedisit , do te ushtrojne ndikimet e tyre ne boten e gjalle sidomos do te mbajne

larg zones disa lloje shtazore.

Identifikimi i ndikimeve te mundeshme negative ne peisazh.

Nr.	Ndikimi i mundshem	Pasojat ne mjedis
1	Ndikime ne peisazh dhe topografine e terrenit ku ndodhet objekti.	Shfrytezimi ne nentoke e demton minimalisht siperfaqen e tokes pasi te gjitha operacionet kryhen ne nentoke.

Identifikimi i ndikimeve te mundeshme nga mbetjet e ngurta.

Nr.	Ndikimi i mundshem	Pasojat me mjedis
1	Gjenerim i mbetjeve te ngurta nga aktiviteti njerezor.	Ndotje urbane. Kartona, bidona vaji, ambalazhe dhe qese plastike nga ambalazhet dhe aktiviteti i punonjesve.

Identifikimi i ndikimeve negative ne mjedis gjate fazes se shfrytezimit.

Shfrytezimi i mineralit te kromit me galeri , qe eshte propozuar ne projekt, parashikohet te shkaktoje ndikime negative veten ne receptore te vecante te mjedisit. Me konkretisht keto ndikime do te karakterizoheshin ne :

- 1- Ndikime ne siperfaqen e tokes.
- 2- Ndikime ne peisazh.
- 3- Ndikimet ne bodiversitet (fauna).

Ndikimet e mundeshme mjedisore ne siperfaqen e tokes.

Gjate dhe pas shfrytezimit nuk do të kete ndryshime ne topografine lokale. Ne kete projekt është parashikuar nje rradhe dhe drejtim i tille shfrytezimi , qe ne

kombinim me masat e tjera suplementare te mbushjes , sistemimit dhe trajtimit , parandalojne erozionin , shembjen dhe vithisjen e sipërfaqes se tokes perreth saj.

Ne sipërfaqe do të jete vetem grumbullimi i përkohshëm i kromit ne sheshin ekzistues te minieres dhe transporti i metejshem do të behet me kamione per ne destinacion.

Persa i perket erozionit te tokes ketu nuk behet fjale fare per stimulim te tij.

Aktiviteti parashikon vetem shfrytëzimin e mineralit te kromit dhe nuk leshon ne ambient elemente kimike ose te tjere te demshem per mjedisin .

Te vetmet emetime jane gazrat te cilat çlirohen ne momentin e plasjes si rezultat i shperthimit te dinamitit, gazrat nga djegia e karburantit te mjeteve motorike. Keto gazra qe jane ne frontet e shfrytezimit apo te punimeve nëntokësore , ne momentin e shperthimit jane ne perqendrim te larta, por do të hollohen nga procesi i ajrimit deri sa arrijne ne perqindje te lejuara dhe pastaj do të dalin ne sipërfaqe nepermjet rrugeve te ajrimit.

Materiali qe do të depozitohet ne vendet e shfrytezimit është i paster dhe me tregues fizike, petrografike e kimik dhe granulometri te njejte me ate te depozitimeve deluvionale te mbuleses se pakte te shkembijve masive rrenjesore .

Persa i perket depozitimeve te mineralit te kromit i cili është rezultat i procesit teknologjik te shfrytezimit, ky material do të qendroje shume pak kohe ne sheshin e depozitimit pasi do të evadohet per ne destinacion. Pavarsisht nga kjo, minerali i kromit nuk shperbehet nga veprimi i agjenteve atmosferike, keshtu qe dhe ne rast se qendron per nje kohe te gjate, nuk perben rrezik per sheshin e depozitimit. Kjo është vertetuar nga vete aktiviteti minerar i minierave te kromit ne vendin tone ne dekada te tera.

Siperfaqja qe do ti nenshtrohet shfrytezimit nuk është toke bujqesore. Tokat bujqesore ndodhen shume larg nga zona minerare . Keshtu qe aktiviteti minerar i shfrytezimit te mineralit te kromit ne objektin “ Galeria nr.34” Zona “D” Bulqize nuk ndikon fare negativisht ne sasine dhe cilesine e tokes bujqesore .

Gjate ushtrimit te aktivitetit është parashikuar mbrojtja ne menyre sistematike e sipërfaqeve natyrale te shkembejve nepermjet masave per rehabilitimin e siperfaqes se shfrytezimit te parashikuar ne projekt .

Ne zonen e shfrytezimit hap pas hapi dhe ne perfundim te aktivitetit është parashikuar sistemimi, perpunimi , shtrimi dhe ndertimi i nje sere muresh mbajttese ne stogjet e sterileve te trasheguara.

Gjate ushtrimit te aktivitetit dhe kryesisht ne vitet e fundit te tij , parashikohet trajtimi i te gjithë sipërfaqes se shfrytezimit. Per kete ne projekt jane parashikuar te investohen 206 504 leke , te cilat do te perdoren gjate gjithë periudhes se shfrytezimit.

Siç kemi permendur dhe me siper , ushtrimi i aktivitetit minerar ne kete objekt nuk do të kete shkarkime te ndryshme ne ambient . Kjo per vete faktin se shfrytezimi i

mineralit te kromit do te behet ne nentoke , keshtu qe nuk do te kete shkarkime te ndryshme ne siperfaqe .

Ndikimet e mundshme negative ne ajer .

Shfrytezimi i mineralit te kromit ne objektin “ Galeria nr.34 “ Zona “D” Bulqize eshte aktivitet i cili nuk shoqerohet me emetime kimike, per rrjedhoje nuk kemi te bejme me perqendrime dhe ndikim te tyre ne mjedis.

Gjate aktivitetit te shfrytezimit nuk ka emetime te ndryshme te lendeve te vecanta.

Teknologjia e shfrytezimit te mineralit te kromit nuk parashikon perdorimin e tyre.

Gjate aktivitetit te shfrytezimit nuk ka emetime te aromave te ndryshme sulmuese mbasi nuk parashikohet dhe praktikohet perdorimi i lendeve te tilla ne aktivitetin minerar te shfrytezimit te mineralit te kromit .

Ndikimi ne biodiversitet.

Zona e shfrytezimit ne objektin tone është ne pergjithesi nje zone e xhveshur me kullote pak te zhvilluar. Ne sipërfaqen e objektit nuk ka pyje dhe drure te larte. Ne afersi te zones se kerkuar per leje minerare shfrytezimi, kemi drure te larte , kryesisht pishe . Po ashtu edhe fauna karakteristike e zones është e paprekshme nga efektet e shfrytezimit, per aresye se aktiviteti i shfrytezimit te mineralit te kromit nuk e demton ate ne lloje e numer. Perkundrazi, gjate aktivitetit te shfrytezimit dhe mbas tij do të krijohen kushte te pershtateshme per zhvillimin e flores dhe te faunes ne kete zone.

Ne zonen e shfrytezimit nuk ka ndonje lloj te vecante specie te flores apo faunes qe mbrohet me status te vecante . Flora dhe fauna lokale nuk do te preket nga shfrytezimi , mbasi siperfaqja e objektit eshte e xhveshur.

Ndikimet nga zhurma dhe vibracionet.

Persa i perket niveleve te zhurmave nga zbatimi i projektit verejme se gjate operacioneve te ndryshme te punes siç është shpimi i birave , transporti i mineralit te prodhuar, kemi te bejme me nivele zhurmash qe i kalojne normat e lejuara. Ne menyre qe te eliminohet ndikimi i tyre te gjithe punetoret do të paisen me kufje per tu mbrojtur nga zhurmat.

Pervec ketij operacioni zhurma do të kete dhe gjate shperthimit te minave, por ne keto

momente ne miniere nuk do të kete asnje punonjes , keshtu qe keto zhurma nuk do të mund te ndikojne tek punonjesit.

Zhurma do të kete dhe gjate operacioneve te ngarkim transportit por keto zhurma jane brenda normave te lejuara.

4. Pershkrimi i shkurter per shkarkimet e mundshme ne mjedis. (ujra te ndotura, gaze, pluhur, zhurma, vibracionet dhe mbetjet)

Proçesi teknologjik per nxjerjen e mineralit te kromit ne Studimin tekniko ekonomik te pergatitur, percakton se per nxjerjen e mineralit te kromit ne objektin “ Gal.nr.34“ Zona “D” Bulqize do te kryhen keto punime te parashikuara ne Studimin tekniko ekonomik.

Projektimi i punimeve te reja si dhe kryerja e ringritjeve te domosdoshme eshte bere duke pasur parasysh :

1. Kompletimin dhe berjen funksionale te skemes se hapjes se secilin bllok ose prerje shfrytezimi;
2. Venien ne funksionim sipas normave te RrTS te ajrimit te objekteve;
3. Sigurimin e rradhes dhe drejtimit te shfrytezimit duke pasur parasysh pozicionin e blloqeve te kromit ne raport me njeri tjetrin;
4. Fillimin e prodhimit te mineralit ne vitin e trete te marrjes se lejes se shfrytezimit

Objekti i kerkuar shtese, siç e kemi permendur edhe me siper ben pjese ne pjesen jugore te zones D te Minieres se Kromit Bulqize.

Punimet e vjetra qe do te sherbejne per hapjen, pergatitjen dhe shfrytezimin e kesaj zone jane kryer qe ne vitet 1965-1975.

Brenda siperfaqes se objektit te kerkuar per leje shfrytezimi perfshihen galeria 34 dhe ato qe do te hapen dhe ringrihen ne nivel te galerise B3 qe do te jene te brendshme.

Keto galeri do te lidhen ndermjet tyre me furnele per transportin e mineralit, sterileve si dhe per rrugedaljet. Pershkrimi i ketyre e punimeve te reja qe do te kryhen eshte si me poshte :

Galeria 34. Do te perdoret ne funksion te projektit shtese ne piken me koordinata Y= 44 36 100; X= 45 92 680 dhe rreth kuotes absolute +1328 m, gjatesia saj do te jete 150 ml, seksion rreth 4,5 m², ajo do te nevojitet per shfrytezimin, transportin e mineralit dhe rrugedaljet.

RAPORTI PARAPRAK I VNM OBJEKTI “ Gal.nr.34“ Zona “D” Bulqize

Me kete galeri do te vihen ne funksion tre furnele qe lidhen me horizontin e galerise Nd.G.B3 (+1313,00 m) dhe galerise 34 ne kuoten +1328 m (gal.34). Kjo galeri do te sherbeje per lidhjen edhe me nivelin e galerise se vjeter ne dy pika :

- Njera me punimin minerar te galerise 34, qe ndjek trupin e mineralit te kromit ndermjet profileve LXXVII-LXXXII, ka ndjekur ne shtrirje ate per rreth 100 ml brenda kufijve te zones se kerkuar. Ne jug te profilit LXXXII, punimi kthehet sipas ktheses Perendimori I-re-Qendrori.
- Tjetra me punimin kryesor kapital te galerise 34, ai do te sherbeje si punim transporti dhe ajrimi (Shih vizatimin Nr.5).

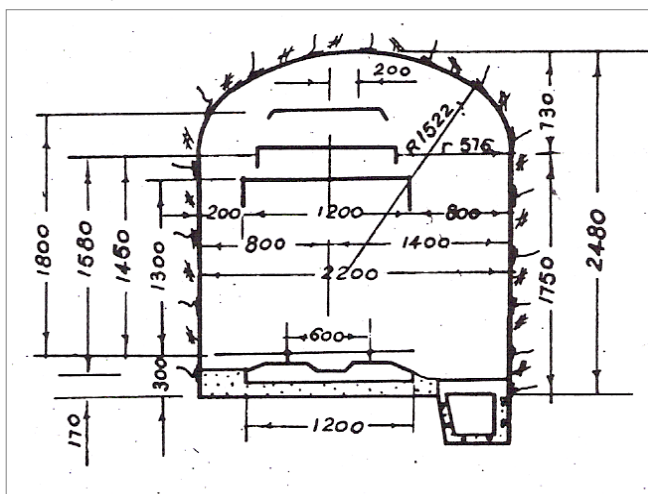
Nga niveli i ketij horizonti do te hapen dy furnele qe do te lidhen me horizontin e galerise 34 (+1328 m).

Galeria 34 do te jete edhe galeria kryesore e objektit per transportin e mineralit, sterileve dhe rrugedaljeve te dyta.

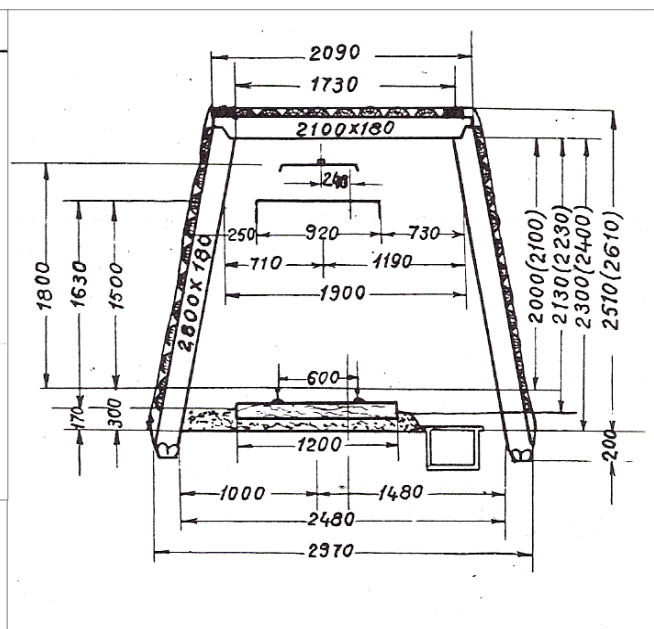
Ne hyrje te kesaj galerie jane ndertuar dhe jane funksionale objektet kryesore te minieres si zyra, magazina, llambisteria dhe objekte te tjera sherbimi.

Galeria Nd.G.B3. Do te hapet nga galeria 34 ne piken me koordinata Y= 44 36 100; X= 45 92 680 rreth kuotes absolute +1313 m, gjatesia saj do te jete 100 ml, seksion rreth 4,5 m², ajo do te nevojitet per hapjen e tre furneleve te cilat do te lidhen me horizontin e galerise 34 (+1328 m) me qellim shfrytezimin, transportin e mineralit dhe rrugedaljet.

Horizonti i Ndermjetesit te B3 do te sherbeje gjithashtu edhe per tu lidhur me punimin e galerise 34 edhe ne profilet LXXVII, LXXIX dhe LXXXI me qellim shfrytezimin e mineralit te kromit.



→ Pasaporta e punimeve te galerive



RAPORTI PARAPRAK I VNM OBJEKTI “ Gal.nr.34“ Zona “D” Bulqize

Kjo galeri dhe galeria 34, nga furnelet qe do te lidhen me njera-tjetren do te sherbejne per kapjen edhe te interpretimeve te trupit mineral Perendimor I-re dhe Qendror ne profilet LXXIX dhe LXXXI

Nga keto galeri pas zgjidhjes se ajrimit tyre do te tentohet per tu lidhur me galerite e vjetra 12 dhe 1280, te cilat do te pastrohen, ringrihen atje ku eshte e domosdoshme dhe kompletohen me tuba, shina, qe do te sherbejne per zbatimin e projektit te shfrytezimit gjate ushtrimit te aktivitetit minerar ne kete objekt.

Tabela Nr.4 Punimet e reja qe parashikohen te hapen

Nr.	Punimi	Gjatesia m	Horizontal m	Vertikal/ i pjerret m
A.	Punim fushor, P.LXXVII, Nd.B3, sek.4,2 m ²	60	60	
a.	Traversa furneli 3x4m, sek.4,2 m ²	12	12	
b.	Furnele 3x15m, sek.1,1 m ²	45		45
c.	Nenkate fushor lidhes sek.4,2 m ²	20	20	
d.	Punim lidhes me G.34, sek.4,2 m ²	20	20	
		157	112	45
B.	Punim fushor, P.LXXVII-LXXXI, Nd.B3, sek.4,2 m ²	90	90	
a.	Traversa furnelei 2x4, sek.4,2 m ²	8	8	
b.	Furnele 2x20m, sek.1,1 m ²	40		40
c.	Traversa lidhese 2x7m, sek.3,6 m ²	14	14	
		152	112	40
C.	Punim fushor, P.LXXXI, Nd.B3, sek.4,2 m ²	80	80	
a.	Traversa furneli 4x4, sek.4,2 m ²	16	16	
b.	Furnele 4x20m, sek.1,1 m ²	80		80
c.	Traversa lidhese 3x7m, sek.3,6 m ²	21	21	
		199	119	80
1.	Shuma punime per trupin xeheror Perëndimor I-re	508	343	165
A.	Punim fushor, P.LXXVIII-LXXX, Nd.B3, sek.4,2 m ²	100	100	
a.	Traversa duçke 10x4m, sek.4,2 m ²	40	40	
b.	Furnele 10x7m, sek.1,1 m ²	70		70
		210	140	70
B.	Punim fushor, P.LXXXI-LXXXII, Nd.B3, sek.4,2 m ²	25	25	
a.	Traversa duçke 5x4m, sek.4,2 m ²	20	20	
b.	Furnele 5x8m, sek.1,1 m ²	40		40
		85	45	40
2.	Shuma punime per trupin xeheror Qendror Nd.B3	295	185	110
3.	Shuma punime per trupin xeheror Qendror+P I-re	803	528	275
A.	Traversa furneli 2x4m, P.LXXIX, G.34, sek.4,2 m ²	8	8	
a.	Furnele 2x11m, sek.1,1 m ²	22		22
b.	Traversa lidhese 3x7m, sek.3,6 m ²	21	21	
1.	Shuma punime per trupin xeheror Qendror, G.34	51	29	22
A.	Traversa furneli 2x4m, P.LXXIX, G.34, sek.4,2 m ²	8	8	

RAPORTI PARAPRAK I VNM OBJEKTI “ Gal.nr.34“ Zona “D” Bulqize

a.	Furnele 2x11m, sek.1,1 m ²	22		22
b.	Traversa lidhese 3x7m, sek.3,6 m ²	21	21	
2.	Shuma punime per trupin xeheror P I-re, G.34	51	29	22
3.	Punim fushor sipas P.LXXVII, G.34, sek.4,2 m²	40	40	
4.	Ringritje e punimit te G.34 nga P77 deri P82	250	250	
5.	Shuma punime ne G.34 per t.x Qendror+P I-re	392	348	44
6.	Shuma gjithsej punime ne G.34+Nd.B3	1195	803	392

Mbas marrjes se miratimit te shteses se lejes Nr.1419/1, nga subjekti do te meren te gjitha masat per te filluar menjehere zbatimin e projektit te hapjes pergatitjes dhe shfrytezimit per objektin "Galeria 34" Miniera Bulqize.

Ne punime do te punohet me nje nderese ne 24 ore, vetem turni i pare dhe 260 dite pune ne vit. Sasia e punimeve kapitale te projektuara ne galerite e pershkruara me siper do te kryhet per nje periudhe kohe prej 11 vjetesh.

Ne tabelen ne vazhdim po japim nje grafik orientues te punimeve qe do te kryhen dhe prodhimi qe pritet te realizohet.

Tabela Nr.4. Parashikimi i parashpenies se punimeve kryesore kapitale dhe pergatitore

Nr.	Emertimi i punimit	Horizonti m	Njesia	Sasia gjithsej	Lloji punimit	
					Horizontal	Pjerret/Vertikal
1.	Galeria 34	+1325	m	392	348	44
2.	Galeria Nd.B3	+1313	m	803	528	275
3.	Shuma Punime :	G.34+Nd.B3	m	1195	876	319

Ne pergjithesi kushtet tekniko-minerare ne kete zone nuk jane shume problematike me perjashtim te hyrjeve te galerive te cilat per efekt te deluvioneve mund te kerkojne armature te perforcuar ose metalike apo betonimi te tyre.

Pasaportat e shpim-plasjes ne traversat e furneleve, me $S_h=4,2 \text{ m}^2$.

Per hapjen e traversave te furneleve do te perdoret pasaporta e shpim plasjes, sipas pasaportes tip.qe i bashkengjitet projektit.

Pasaportat e shpim-plasjes ne rimontet, me $S_h=2.2 \text{ m}^2$.

Per hapjen e rimonteve do te perdoret pasaporta e shpim plasjes, sipas pasaportes tip qe i bashkengjitet projektit.

Pasaportat e shpim plasjes ne punimet kapitale dhe te kerkimit, me $S_h=4.2 \text{ m}^2$.

Per hapjen e punimeve kapitale dhe te kerkimit do te perdoret pasaporta e shpim plasjes, sipas pasaportes tip qe i bashkengjitet projektit.

Pasaportat e shpim plasjes ne galerite e nenkatit, me $S_h=3.6 \text{ m}^2$.

RAPORTI PARAPRAK I VNM OBJEKTI “ Gal.nr.34“ Zona “D” Bulqize

Gjate hapjes dhe shfrytezimit ne galerite e nenkatit do te perdoret pasaporta tip qe i bashkengjitet projektit.

Kjo pasaporte do te zbatohet kur te jete e nevojshme dhe sipas kushteve konkrete.

Pasaportat e shpim-plasjes per frontet e shfrytezimit.

Gjate shfrytezimit do te perdoret pasaporta e shpim-plasjes sipas pasaportes tip qe i bashkengjitet projektit.

Grafiku i realizimit te punimeve kapitale dhe pergatitore ne vite

Nr.	Viti Punimi	VITET											Σ (m)	
		1	2	3	4	5	6	7	8	9	10	11		
1	Galeria 34	100	100	50	50	50	50	50	50	50	50	50	45	392
2	Galeria Nd.B3	0	0	50	50	50	50	50	50	50	50	50	50	803
3	Shuma Punime	100	100	100	100	100	100	100	100	100	100	100	95	1195

Grafiku i realizimit te prodhimit ne vite

N r.	Blloku	Shu ma (ton)	VITET											Σ (ton)	% ndaj tota lit
			1	2	3	4	5	6	7	8	9	10	11		
1	Galeria 34	4372	0	0	0	522	600	650	650	650	650	650	4372	100	
2	Galeria Nd.B3	14128	0	1000	1500	2000	1478	1400	1350	1350	1350	1350	14128	100	
3	Shuma :	18500	0	1000	1500	2000	2000	2000	2000	2000	2000	2000	18500	100	
4	Cilesia	41,28 % Cr ₂ O ₃													

Ujrat e ndotura .

Nga aktiviteti i shfrytezimit te mineralit te kromit nuk do te kete shkarkime te ujrave te ndotura , jo vetem se ujrat nuk perdoren ne procesin teknologjik te hapjes dhe shfrytezimit por dhe sepse te gjitha ujrat nentokesore qe do te dalin nga miniera, si rezultat i hapjes se galerise dhe puneve me lende plasese, nuk do te ndoten.

Nga analizat rezulton se ujrat ne minierat e kromit jane te pastra kimikisht.

Zhurmat.

Zhurmat qe do te krijohen ne miniere do te krijohen si rezultat i punes se paisjeve e makinerive si çekiç shpues, fadrome dhe mjeteve te transportit. Te gjithë keto mjete jane objekt i kontrollit teknik periodik, perfshi dhe nivelin e zhurmave.

Zhurma gjithashtu emetohen dhe gjate puneve me lende plasese . Keto zhurma çlirohen ne nje kohe te shkurter, dhe nuk ndikojne tek punonjesit, sepse gjate shperthimit ne nentoke, punonjesit jane jashte ne siperfaqe.

Gaze dhe pluhur.

Proçesi teknologjik i hapjes se minieres me galeri kryhet nga mjetet e punes dhe punimet e shpim plasjes. Mjetet e punes, makinerite e ngarkimit dhe transportit jane objekt i kontrollit periodik teknik, ku ben pjese dhe emetimi i gazeve, dhe nese ato nuk permbushin normat nuk do te vihen ne pune, nderkohe qe pluhurat mund te prodhohen gjate levizjes se mjeteve te transportit dhe ngarkimit.

Vibrimet.

Punet e shpim plasjes jane pune qe kryhen me mjete shpimi dhe me plasjen e lendes plasese. Normalisht qe punimet e shpim plasjes nuk krijojne vibracione ne zonen ku hapen punimet minerare, ndersa plasja e lendes plasese shoqerohet me vibrim te zones rreth se ciles behet plasja. Per te percaktuar zonen e ndikuar nga vibrimi ne projektin teknik jane kryer llogaritjet e nevojshme dhe rezulton se vibrimi ndikon ne nje zone rreth 56 m rreth minieres, zone e cila eshte pjese e lejes se shfrytezimit.

Mbetjet .

Ne kete aktivitet behet fjale per mbetje teknologjike dhe mbetje urbane, per vete faktin se punetoret jane ne nje numer te konsiderueshem, 25 punonjes, dhe ato jane banore te zones perreth minieres. Gjate hapjes se minieres do te levizen sasira sterile si rezultat i hapjes se punimeve minerare.

Sterili, i cili do te levize, nuk eshte mbetje teknologjike, ai eshte pjese perberes i shkembinjve qe perbejne zonen dhe siperfaqen e minieres. I vetmi ndryshim qe peson kjo sasi sterile eshte levizja nga vendi dhe depozitimi ne sheshin e depozitimit te sterilit ne siperfaqe.

5. Kohezgjatja e mundshe e ndikimeve negative te identifikuara.

Nga analiza e mesiperme, konstatojme se ndikimet negative ne mjedis te identifikuara gjate shfrytezimit te minieres ne objektin “ Galeria nr.12 “ ne Zonen “D” Bulqize jane :

- Nga mjetet e punes gjate shfrytezimit.
- Nga hapja e punimeve minerare nentokesore.
- Nga depozitimi i sterilit ne siperfaqe.
- Nga depozitimimi mineralit.

Po ti analizojme nje nga nje, verejme se keto ndikime nuk jane te perhereshme. Kohezgjatje e ketyre ndikimeve varet nga jeta e minieres ose me mire nga sasia e rezervave te mineralit qe ka ky vendburim.

Ne projekt eshte parashikuar qe jeta e minieres te jete 11 vjet, pastaj ajo do te mbyllet.

Pra te gjitha ndikimet negative do te zgjaten aq sa eshte jeta e minieres, ndersa ndikimet ne relief do te zgjasin deri sa te zbatohet projekti i rehabilitimit, zakonisht 3 vjet pas mbylljes se minieres.

6. Shtrirja e mundshme hapsinore e ndikimeve ne mjedis duke nenkuptuar distancen fizike nga vendndodhja e projektit dhe vlerat e ndikuara qe perfshihen ne te.

Aktiviteti minerar , i cili lidhet me shfrytezimin e mineralit te kromit nga ky objekt minerar, do te zbatohet ne nje zone minerare me kordinata dhe siperfaqe te caktuar sipas tabelës ku percaktohet zona dhe kordinatat. Siperfaqja e zones minerare eshte 0.381 km².

Nga studimi i projektit te shfrytezimit, duke nxjere te dhena me qellim per te percaktuar siperfaqen per shtrirjen e mundshme te hapsirave te ndikimit ne mjedis si dhe duke u konsultuar me rregulloret ekzistuese, arrijme ne konkluzionin qe:

Ndikimet negative ne mjedis, ne kuptimin fizik, nuk do te kalojne pertej zones minerare te percaktuar nga tabela e kordinatave, bile mund te themi qe ka zona apo siperfaqe brenda kesaj zone, te cilat nuk do te ndikohen nga aktiviteti minerar.

7. Mundesite e rehabilitimit te mjedisit te ndikuar dhe mundesite e kthimit te mjedisit te ndikuar te siperfaqes ne gjendjen e meparshme dhe kostot financiare.

Mbyllja dhe rehabilitimi i siperfaqes se vendburimit.

Ne perfundim te shfrytezimit te mineralit te kromit ne objektin “ Galeria nr.34“ ne Zonen “D” Bulqize eshte e nevojshme te merren disa masa rehabilituese qe parandalojne ndikimet mjedisore te minierave te mbyllura. Per kete qellim eshte i nevojshem hartimi i planit te rehabilitimit mjedisor i cili duhet te trajtoje keto çeshtje kryesore:

- 1- Teknike , per hapjen e kanaleve te disiplinimit te ujrave nentokesore e siperfaqesore, demolimin dhe largimin e ndertimeve siperfaqesore.
- 2- Mjedisore, duke filluar nga rehabilitimi i siperfaqeve te xhveshura nga aktiviteti minerar si rruge, sheshet e depozitimit te mineralit e te sterilitet ne siperfaqe, deri ne realizimin e mbjelljeve me bimesi autoktone te siperfaqeve te demtuara nga aktiviteti.

Rehabilitimi i mjedisit te ndikuar nga aktiviteti minerar eshte percaktuar ne kuadrin ligjor Shqiptar, kryesisht ne ligjin nr. 10304 date 15.07.2010 “ Per sektorin Minerar ne Republiken e Shqiperise “, aktet nenligjore qe kane dale ne zbatim te ketij ligji si dhe ligjeve kryesore te mjedisit.

- Ligji nr. 10431 date 09.06.2011 “ Per mbrojtjen e Mjedisit”
- Ligji nr. 10440 date 07.07.2011 “ Per Vleresimin e Ndikimit ne Mjedis”
- Ligji nr. 10463 date 22.09.2011 “ Per Menaxhimin e Integruar te Mbetjeve”
- Ligji nr. 10448 date 14.07.2011 “ Per Lejet e Mjedisit”

Aty percaktohet qe subjektet te cilat ushtrojne aktivitetin e tyre ne fushen e shfrytezimit te burimeve natyrore, jane te detyruara te rehabilitojne mjedisin gjate ushtrimit te veprimtarise dhe ne fund te saj sipas karakterit te minieres dhe jetes se saj.

Gjithashtu percaktohen dhe proceset rehabilituese te shoqeruara me kostot financiare. Konkretisht subjekti “ ALBLEAA INTERNACIONAL “ sh.p.k. do te

zbatje planin e rehabilitimit te zones minerare ku do te ushtroje aktivitetin e shfrytezimit te mineralit te kromit menjehere sapo te perfundoje nxjerja e mineralit.

Plani i rehabilitimit ka per qellim kthimin e mjedisit te ndikuar te siperfaqes ne gjendjen e meparshme dhe do te perqendrohet ne keto pika :

- Heqjen e te gjitha paisjeve e makinerive nga miniera.
- Mbylljen e hyrjeve te galerive.
- Sistemimin e shesheve te depozitimit te mineralit dhe te sterilit.
- Sistemimin e sterilit te depozituar ne siperfaqe.
- Mbjelljen e bimesise.
- Kujdesi per bimesine e mbjelle.

Te gjitha keto procese perbejne planin e rehabilitimit dhe shoqerohet me koston financiare sipas tabelës ne vijim .

8. Masat e mundshme per shmangien dhe zbutjen e ndikimeve ne mjedis.

Ne hapjen dhe shfrytezimin e minieres do te mbahen ne konsiderate mbrojtja e mjedisit dhe standartet mjedisore si dhe te aplikohen masa konkrete. Çdo zbatim i projektit duhet te shoqerohet me planin e masave per mbrojtjen e mjedisit dhe shmangien e demeve mjedisore te pariparueshme. Masat per mbrojtjen e mjedisit do te planifikohen dhe zbatohen gjate operacioneve me ndikim ne mjedis si ne fazen pergatitore ashtu edhe ate te shfrytezimit te vendburimit. Ne kete seksion do te trajtohen masat kryesore per mbrojtjen e mjedisit dhe zbutjen e ndikimeve negative te identifikuar ne seksionin paraardhes. Masat e propozuara lidhen me fazat dhe aktivitetet e meposhteme :

- Faza e shfrytezimit te vendburimit me te gjitha operacionet e punes.
- Aktivitetin jetesor te punetoreve gjate te dy fazave dhe ndotjet e shkaktuara prej tij.

Masat per zbutjen e ndikimeve gjate fazes pergatitore sipas receptoreve te mjedisit.

Nr.	Lloji i ndikimit	Masat e propozuara
1	Shqetesim i shtreses se tokes per shkak te levizjes ne rrugen e hapur.	Sasia e dheut mund te sistemohet pergjate rruges dhe te perdoret per qellime rehabilitimi ne faza te ndryshme te shfrytezimit ose per

RAPORTI PARAPRAK I VNM OBJEKTI “ Gal.nr.34“ Zona “D” Bulqize

		rehabilitimin e rrugeve dhe siperfaqeve te demtuara ne perfundim te shfrytezimit te minieres.
2	Ngjeshje e pjeseshme e tokes nga levizja e automjeteve te transportit si kamione, etj.	Per parkimin e makinerive dhe automjeteve dhe kryerjen e sherbimeve te mirembajtjes do te shfrytezohen vendet e caktuara.
3	Erozion siperfaqesor ne mot me rreshje.	Do te hapen kanalet e drenazhimit ne siperfaqe. Pergjate segmenteve te rruges ne varesi te terrenit dhe kushteve te tokes do te hapen kanale anesore qe do te ndalin forcen gerryese te ujrave te rreshjeve, ndersa pergjate perimetrit te sheshit te depozitimit te mineralit dhe hyrjes ne nentoke do te hapen kanale perimetrike kufizuese qe do te frenojne gerryerjen dhe transportin e tokes sipas gradienit te pjeresise nga ujrat siperfaqesore. Ne pjese te vecanta do te shihet mundesia e mbjelljeve te fidaneve pyjore te pershtatshem per zonen fitoklimatike.
4	Ndotje e tokes si pasoje e avarive te mekanikes.	Makinerite e shfrytezimit dhe transportit do te kontrollohen per gjendjen teknike te tyre dhe nese konstatohen pjese te amortizuara qe mund te rrjedhin lubrifikante do te zevendesohen me te reja. Ne rast te ndonje aksidenti dhe rrjedhjeve aksidentale te lendeve ndotese ne mjedis, do te merren masa per pastrimin e menjehershem te tokes se ndotur e cila do te depozitohet ne nje kazan te posacem metalik ose prej betoni per tu trajtuar me pas.

Masat per mbrojtjen e ajrit.

Nr.	Lloji i ndikimit	Masat e propozuara
1	Emetime te pluhurit , zhurmes, gazeve, aromave dhe vibracioneve.	Makinerite duhet te mirembahen teknikisht qe zhurma e tyre te jete vetem teknologjike dhe jo e avarive. Ato duhet te perdoren me eficence dhe te minimizohet koha gjate se ciles mbahen ndezur motoret. Skapamentot duhet te kene ne

RAPORTI PARAPRAK I VNM OBJEKTI “ Gal.nr.34“ Zona “D” Bulqize

		gjendje funksionale filtrat e tyre teknologjike te kapjes se grimcave. Do te perdoret nafte me permbajtje te ulet sqfuri. Te menjanohet renia e borive te automjeteve per te mos krijuar zhurme dhe stres tek punetoret.
--	--	--

Masat per mbrojtjen e peisazhit.

Nr.	Lloji i ndikimit	Masat e propozuara
1	Ndikime ne peisazh dhe topografine e relievit.	Depozitimi i mineralit dhe sterileve ne siperfaqe demtojne siperfaqen e relievit. Keto siperfaqe do te rehabilitohen menjehere sapo te mbaroje shfrytezimi i minieres.

Masat per mbrojtjen e biodiversitetit.

Nr.	Lloji i ndikimit	Masat e propozuara
1	Ndikime ne faune.	Shoferet do te udhezohen te bejne kujdes gjate transportit ne zona pyjore per te mos shtypur kafshe qe mund te jene ne mes te rruges. Ato duhet te kalojne ne rruge te lira.

Masat per administrimin e mbetjeve urbane.

Nr.	Lloji i ndikimit	Masat e propozuara
1	Gjenerim i mbetjeve nga aktiviteti njerezor.	Mbetjet e gjeneruara nga aktiviteti jetesor i punetoreve apo ambalazhet do te grumbullohen ne vende te posacme. Ato do te transportohen drejt qendrave me te aferta te banuara per menaxhim nga sektoret perkates te pushtetit lokal. Gomat dhe vaji lubrifikant i perdorur do tu jepen subjekteve qe merren me riciklimin e tyre dhe qe aktualisht operojne ne shqiperi.

Masat per zbutjen e ndikimeve gjate fazes se shfrytezimit te vendburimit

Masat per mbrojtjen e tokes nga ndotja dhe demtimi fizik.

Transporti i mineralit te kromit do te behet me mjete transporti kamione. Per vazhdimesi do te pergatitet dhe percaktohet vendi i parkimit te makinerive, kryesisht ne siperfaqen e pergatitur me pare dhe nuk do te demtohen siperfaqe te tjera vetem per parkim.

Masat teknike ne terren per mbrojtjen e tokes jane :

1. Piketimi dhe hapja e kanaleve te drenazhimit ne siperfaqe.
2. Pergjate segmenteve rrugore do te hapen kanale anesore qe do te ndalin forcen gerryese te ujrave te rreshjeve, ndersa pergjate shesheve te depozitimit te mineralit dhe te sterilit do te hapen kanale periferike kufizuese per te frenuar gerryerjen dhe transportin e tokes sipas gradientit te pjeresise nga ujrat siperfaqesore.
3. Makinerite do te kontrollohen per gjendjen e tyre teknike dhe nese konstatohen pjese te demtuara do te nderohen menjehere.

Kanalet e drenazhimit pergjate vendeve te depozitimit te mineralit do te mirembahen dhe pastrohen rregullisht sidomos ne stinet me rreshje.

Kontrolli i erozionit siperfaqesor do te jete nder masat me te rendesishme te mbrojtjes se mjedisit nga aktiviteti i shfrytezimit. Masat per kontrollin e erozionit jo vetem qe mbrojne siperfaqen e tokes nga demtimi por indirekt kontribon ne mbrojtjen e burimeve ujore dhe bimesise se zones.

Masat per mbrojtjen e ajrit.

Ne veprimtarine minerare te nxjerjes se mineralit te kromit, mjetet e transportit jane burimi kryesor i ndotjes se ajrit. Per te parandaluar ndotjen e ajrit , automjetet do te koalidohen periodikisht dhe do te kontrollohen. Perdorimim i naftes me permbajtje te ulet squfuri ndikon ndjeshem ne ndotjen e ajrit.

Mjetet e transportit dhe makinerite e tjera do te jene burim i zhurmave, por sipas limiteve te vendosura nga shtetet e BE vlerat e percaktuara limit te ekspozimit ditore jane 85 dB dhe vlera maksimale e ekspozimit 140 dB. Ato duhet te perdoren me eficence dhe te minimizohet koha gjate se ciles mbahen ndezur motoret.

Masat per mbrojtjen e biodiversitetit.

Masat qe duhet te merren per mbrojtjen e botes se gjalle lidhen me mosdemitimin pa aresye te drureve dhe bimesise se zones.

Administrimi i mbetjeve urbane.

Mbetjet e gjeneruara nga aktiviteti jetesor i punetoreve apo ambalazhet do te grumbullohen neper thase te posaqem dhe do te transportohen drejt qendrave me te aferta te banuara per menaxhim nga sektoret perkates te pushtetit lokal.

Ujrat te cilat do te ndoten gjate aktivitetit njerezor, si ujrat e kuzhines, ujrat e banjove dhe dusheve do te trajtohen me metoden e gropes septike, pastrimit dhe kompostimit te tyre ne kavaleta per tu perdorur pasi te jene humifikuar per pleherimin e bimesise se shpateve te pjeret.

9. Ndikimet e mundsheme ne mjedisin nderkufitar (nese projekti ka natyre te tille)

Projekti i hapjes se minieres per qellim shfrytezimin e mineralit te kromit ne objektin “ Galeria nr.34 “ ne Zonen “D” Bulqize, nuk ka karakter nderkufitar. Ky projekt do te shtrihet vetem ne siperfaqen e kufizuar nga kordinatat qe jane dhene ne tabelen e kordinatave, duke mos kaluar pertej ketyre kordinatave.

Konkluzione :

Ne perfundim te ketij Raporti Paraprak te Vleresimit te Ndikimit ne Mjedis , ushtrimi i aktivitetit te shfrytezimit te mineralit te kromit ne objektin “ Galeria nr.34 “ ne Zonen “D” Bulqize , Bashkia Bulqize, Rrethi Bulqize, Qarku Diber, i propozuar nga subjekti ALBLEAA INTERNACIONAL “ sh.p.k. ne menyre te permbledhur mund te paraqitet si me poshte :

- Nga veprimtaria minerare nuk do te kete shkarkime dhe akumulim te ndotjes dhe te ndotesve ne mjedis.

- Veprimtaria do te kete ndikime pozitive ne zonen perreth, se do te krijoje mundesi punesimi per banoret e Bulqizes dhe te fshatrave perreth.
- Miniera eshte larg qendrave te banuara.
- Sterilet do te depozitohen ne sheshin e depozitimit te tyre te percaktuar ne projekt.
- Produkti eshte mineral kromi.
- Shfrytezimi do te behet me galeri ne netoke.

Pergatiti Raportin Paraprak te VNM

Ing. Remzi PUPLI
Ing. Perparim LIKA

Hyrja e Galerise 34 dhe sheshi i depozitimit te mineralit



Sheshi i depozitimit te sterileve



Objekt siperfaqesor i ndertuar nga subjekti

