

# PËRMBLEDHJE JOTEKNIKE PËR AKTIVITETIN:

## INDUSTRIA MINERARE

**ID 3.1/e. “Përzierja e çimentos ose përdorimi i çimentos në masë të madhe por jo në sheshin e ndërtimit, përfshirë ambalazhimin dhe përzierjen e çimentos, grumbullimi i betonit dhe prodhimi i blloqeve të betonit dhe produkteve të tjera të çimentos, si dhe prodhimi i llaçit, kollës, gëlqeres (parafabrikeve, paletave, etj)”.**

*Sipas shtojcës 1 të Ligjit 52/2020 “Për disa ndryshime në ligjin nr.10448, datë 14.07.2011, të ndryshuar”)*



**PERSON FIZIK: “SAIMIR XEKA”**

**NIPT L73208802T**

**VENDNDODHJA:** Tirane Luz i vogel LUZ I VOGEL Luz i vogel, Rruga Harizaj,  
banese 1 kateshe nr 267 ngjitur me karburant Kastratin.

## 1. PERSHKRIMI I PROJEKTIT

Operatori "SAIMIR XEKA" është regjistruar në QKB me formë ligjore **Person fizik** me NIPT L73208802T dhe me fushë veprimtarie **Tregtim dhe prodhim te inerteve etj. Ndertim objektesh, çatia, suvatime, fasada, lysterje, sistem termoizolimi, shtrime pavimenti, punime gipsi, elektrike, hidraulike.**

Qëllimi i këtij aktiviteti është të prodhojë produktet dhe nenproduktet e finos, kolles, llaqeve, etj për perballimin e kerkesave te sektorit te ndertimit, infrastruktures, industries etj.

Subjekti do të nisë procedurën për pajisje me leje mjedisi Tip B për aktivitetin **“Prodhim kolle, llaçi dhe fino”**, I cili Referuar shtojces 1 te ligjit 52/2020 **“PËR DISA NDRYSHIME NË LIGJIN NR.10448, DATË 14.7.2011, “PËR LEJET E MJEDISIT”, TË NDRYSHUAR, klasifikohet si më poshtë:**

### **INDUSTRIA MINERARE**

**ID 3.1/e “Përzierja e çimentos ose përdorimi i çimentos në masë të madhe por jo në sheshin e ndërtimit, përfshirë ambalazhimin dhe përzierjen e çimentos, grumbullimi i betonit dhe prodhimi i blloqeve të betonit dhe produkteve të tjera të çimentos, si dhe prodhimi i llaçit, kollës, gëlqeres (parafabrikateve, paletave, etj)”.**

## 2. OBJEKTIVAT E AKTIVITETIT:

- ❖ Objektivi i pare i ketij aktiviteti do te jete te identifikojë ndikimet e mundshme negative mjedisore ketij instalime te cilat jane:
  - Emetimet ne ajer dhe zhurmat;
  - Ndikimi ne flore/faune;
  - Mbetjet e gjeneruara nga aktiviteti i punetoreve;
  - Ndikime social-ekonomike;
  - Ndikim ne cilesine e jetes ne qendrat e banuara;
  - Ndikim ne rritjen e trafikut rrugor;
  - Ndikim ne peizazhin e zones;
  
- ❖ Objektivi i dyte i ketij aktiviteti eshte gjetja e alternativave qe jane me miqesore me mjedisin.

### 3. VENDODHJA E AKTIVITETIT

Impianti për prodhimin e produkteve të kollës, llaçeve dhe finos të P.F “SAIMIR XEKA” është i vendosur në adresën: **Tiranë Luz i vogël LUZ I VOGEL Luz i vogël, Rruga Harizaj, banesë 1 katëshe nr 267 ngjitur me karburant Kastratin.**

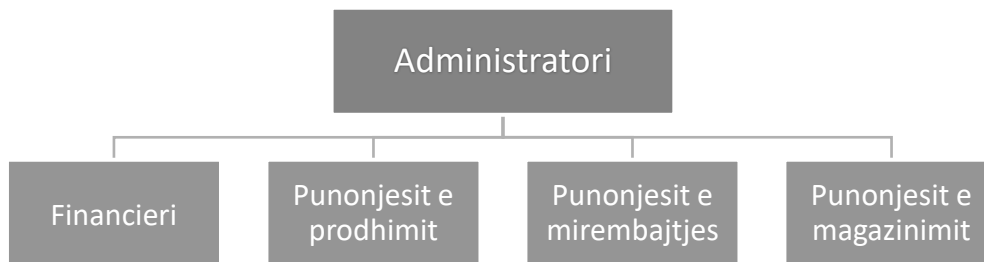
### 4. PERSHKRIMI I AKTIVITETIT

**ID 3.1/e.** “Përzierja e çimentos ose përdorimi i çimentos në masë të madhe por jo në sheshin e ndërtimit, përfshirë ambalazhimin dhe përzierjen e çimentos, grumbullimi i betonit dhe prodhimi i blloqeve të betonit dhe produkteve të tjera të çimentos, si dhe prodhimi i llaçit, kollës, gëlqeres (parafabrikateve, paletave, etj)”.

#### 4.1 Menaxhimi I instalimit

<b>KUSHTET E PUNËS</b>					
Numri total i punonjësve	<b>10</b>				
Shpërndarja e punonjësve	<b>ZYRA</b>	<b>PRODHIMI</b>	<b>MIRËMBAJTJA</b>	<b>MAGAZINIMI</b>	<b>TË TJERA</b>
	<b>2</b>	<b>4</b>	<b>1</b>	<b>2</b>	<b>Shofer 1</b>
Turnet dhe aktivitetet	Zyrat / administrata		Instalimet		
	<b>8<sup>00</sup>-16<sup>30</sup></b>		<b>8<sup>00</sup>-16<sup>30</sup></b>		
Orët e punës	Zyrat / administrata		Instalimet		
	<b>8 orë/ditë</b>		<b>8 orë/ditë</b>		
Numri i ditëve të punës në vit	<b>312 ditë pune në vit</b>				
Numri i orëve në vit	<b>2496 orë/vit</b>				
Variacionet sezonale	<b>Ky aktivitet nuk preket nga variacione sezonale</b>				
Turnet dhe numri i punëtorëve për turn	Gjatë variacioneve sezonale		Pjesa tjetër e vitit		
	<b>Nuk ka variacione sezonale</b>		<b>8<sup>00</sup>-16<sup>30</sup></b>		
Periudhat gjatë të cilave kompania mbyllet	Pushimet		<b>Dita e dielë pushim + Sipas kodit të punës secilit punonjës i takon 20 ditë pushim në vit. Këto pushime bëhen me rradhë, në menyrë që fabrika mos të mbyllet.</b>		
	Ndërprerje të rregullta të funksionimit		<b>Dita e dielë</b>		

## Organograma



### 4.2 Lëndët e para dhe ndihmëse

Lëndë të para	Lëndë ndihmëse
Çimento gri	Energji elektrike
Gëlqere e hidratuar	-
Çimento e bardhë	-
Guri gelqeror(CaCO3)	-
Ujë	-

#### Lëndët e para

Të gjithë lëndet e lartëpërmendura operatori "SAIMIR XEKA" i siguron nga furnizues.

Ndersa si **lende ndihmese** permenden:

- **Energjia elektrike** - eshte nje element I rendesishem I cili perdoret per te vene ne pune disa prej pajisjeve te punes si dhe per ndricimin e objektit. Objekti, Magazina, Impianti prodhimit të produkteve të kolles, llaqeve, inerteve në të gjitha ambjentet e tyre jane pajisur me kaseta të shpërndarjes së energjisë elektrike.

### 4.3 Procesi teknologjik

Sheshi ku zhvillohet ky aktivitet është i shtruar me beton, dhe i mbuluar, ku është instaluar edhe linja e impiantit të prodhimit të kolles, finos dhe llaqeve, ndersa pjesa tjetër e sheshit është e shtruar me beton e cila shërben për parkimin e automjeteve të transportit. Objekti ka një sipërfaqe relativisht të vogël i përbërë nga sheshi, kaponi ku zhvillohet aktiviteti dhe hapësirat e nevojshme për këto aktivitet duke shfrytëzuar të gjitha ambjentet për këtë linjë prodhimi.

Teknologjia e përdorur është një nga teknologjitë më të avancuara dhe efektive në Europë. Fabrika përbëhet nga një linjë prodhimi, të cilat ndërthuren në mënyrë produktive me njëra-tjetrën.

Linja e prodhimit është teresisht automatike, dhe lidhen me sisteme aspirimi të pavarura, për të plotësuar standardet e europiane të ruajtjes së mjedisit. Linja shërben për prodhimin e materialeve të ndërtimit si: llacrat, ngjitesat e pllakave (kollerrat) apo dhe materialet e suvatimit dekorative.

Pjese perberese e linjave të prodhimit janë dhe sillosat e ruajtjes së lëndës së parë si: cimento gri, gjeqere e hidratuar, cimento e bardhë dhe guri gelqeror ( $\text{CaCO}_3$ ) i fraksionuar në dimensione të ndryshme sipas kërkesave të prodhimit.

Linjat e prodhimit janë teresisht automatike, dhe lidhen me sisteme aspirimi, për të plotësuar standardet e europiane të ruajtjes së mjedisit dhe të emetimit të grimcave në ajër. Brenda ndërtesës së linjës së prodhimit është vendosur dhe salla e komandimit.

### Të dhëna mbi impiantin e instaluar

Person fizik "SAIMIR XEKA" si operator me aktivitete në fushën e prodhimit të materialeve të ndërtimit, ka investuar dhe disponon impiantet/makinëritë e domosdoshme për zhvillim e procese kryesore në prodhimin e produktit përfundimtar ngjitesa pllakash, llacra dhe llacra dekorative.

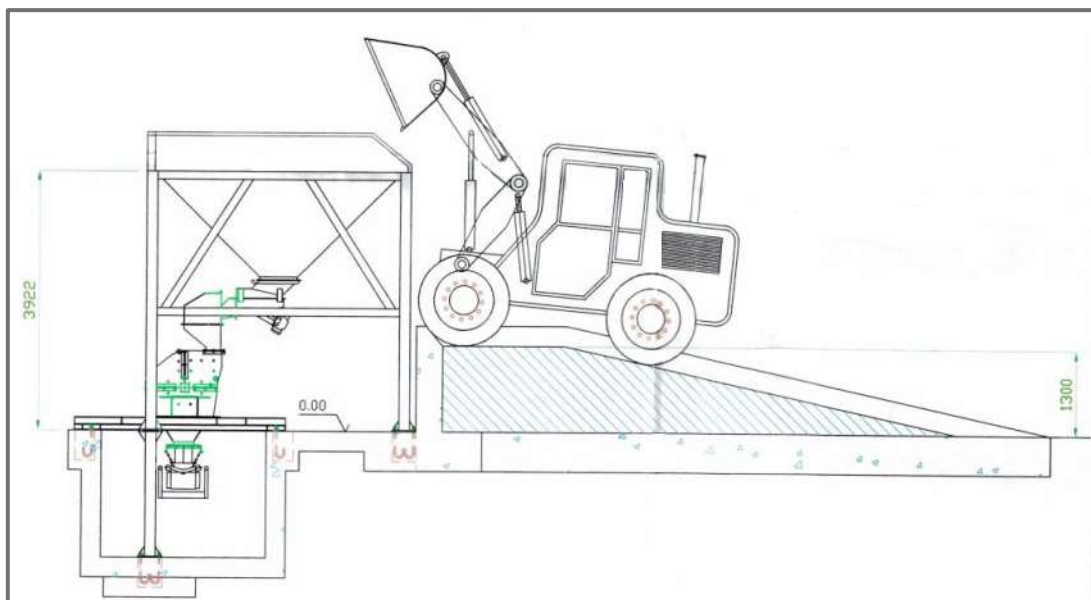


FOTO TE AKTIVITETIT





## Progres 100

NGJITES ME BAZE ÇIMENTO PA RRESHQITSHMERI VERTIKALE PER VENDOSJEN E PLLAKAVE PREJ QERAMIKE, PORCELANI DHE GURI NATYRAL



### KARAKTERISTIKA TEKNIKE

1. Ngjites ne forme pluhuri me baze cimento, rere, me granulometri te seleksionuar, rezina sintetike dhe aditive special.
2. Ngjitje shume e mire, hapje e lehte dhe mbajtje shume e mire e ujit.
3. Pa rreshqitshmeri vetiake.
4. I pershtatshem per ngjitje pllakash prej qeramike, porcelani dhe guri natyral mbi mure dhe ne dysheme, ne ambiente te brendshme dhe te jashtme.

## Ultraflex 20

NGJITES ME BAZE ÇIMENTO PA RRESHQITSHMERI VERTIKALE PER VENDOSJEN E PLLAKAVE PREJ QERAMIKE, PORCELANI DHE GURI NATYRAL



### KARAKTERISTIKA TEKNIKE

1. Ngjites ne forme pluhuri me baze cimento, rere, me granulometri te seleksionuar, rezina sintetike dhe aditive special.
2. Ngjitje shume e mire, hapje e lehte dhe mbajtje shume e mire e ujit.
3. Pa rreshqitshmeri vetiake.
4. I pershtatshem per ngjitje pllakash prej qeramike, porcelani dhe guri natyral mbi mure dhe ne dysheme, ne ambiente te brendshme dhe te jashtme.

Te dhurat teknike (ne 23°C dhe 50% U.R)

Pamja	Pluhur
Ngjyra	I bardh/gri
Ruajtja	9 muaj ne paketim original ne vend te thate
Djegatshmeri	I padjegshem
Raporti i perzierjes	6.5-7 ltra uje per 25 kg DW 1000
Masa volumore e perzierjes	1.81 gr /cm <sup>3</sup>
pH i perzierjes	12
Temperature e aplikimit	nga +5°C deri ne + 35°C
Koha e hapjes	20 min
Koha e korreksimit	25 min
Kalueshmeria	pas 24 oresh
Mbushja e fugave ne mure	pas 8 dret ne 12 ore
Mbushja e fugave ne dysheme	pas 24 dret - 36 ore
Arritja e fortesses finale	pas 14 ditesh

Te dhurat teknike (ne 23°C dhe 50% U.R)

Pamja	Pluhur
Ngjyra	e bardhe
Ruajtja	9 muaj ne paketim original ne vend te thate
Djegatshmeri	I padjegshem
Raporti i perzierjes	6.5-7 ltra uje per 25 kg DW 1000
Masa volumore e perzierjes	1.81 gr /cm <sup>3</sup>
pH i perzierjes	12
Temperature e aplikimit	nga +5°C deri ne + 35°C
Koha e hapjes	20 min
Koha e korreksimit	25 min
Kalueshmeria	pas 24 oresh
Mbushja e fugave ne mure	pas 8 dret ne 12 ore
Mbushja e fugave ne dysheme	pas 24 dret - 36 ore
Arritja e fortesses finale	pas 14 ditesh

## 5. IDENTIFIKIMI DHE VLERESIMI I SHKARKIMEVE NE MJEDIS

Mjedisi eshte gjithmone i prekur nga veprimtarite e ndryshme qe ushtrohen ne te, por ndikimi mund te jete i ndryshem, kjo eshte e lidhur ngushte me vete llojin e veprimtarise, e cila mund te kete impakt te drejtperdrejte, te terthorte, te rendesishem apo mesatar i pranueshem. Nga zhvillimi I aktivitetit pritet qe te kete shkarkime minimale ne mjedis, duke iu referuar edhe natyres se tij. Disa nga shkarkimet e mundshme te ketij aktiviteti jane si me poshte vijon:

<b>RREZATIM JO-JONIZUES</b>
Aktiviteti nuk ndikohet nga asnje lloj rrezatimi jo-jonizues
<b>NDIKIME NE AJER</b>
Do te kete shkarkime gazesh dhe pluhurash nga perdorimi I mjeteve te transportit. Do te aplikohen spuricime me uje, me qellim minimizin e tyre.
<b>NDIKIME NE TOKE</b>
I gjithe procesi kryhet ne ambjent te mbyllur, I cili eshte I shtruar dhe me beton. Pra aktiviteti nuk shkakton ndikime ne toke. I vetmi ndikim mund te ndeshet gjate levizjes se makinave qe bejne te mundur transportin e ketyre lendeve, si rezultat i pershtatjes se siperfaqeve te caktuara per vend parkimi mjetesh mund te kemi ngjeshje te tokes ne sektore te vecante te saj, mund te kemi rrjedhje aksidentale te lubrifikanteve nga nje avari me pasoje ndotje te tokes.
<b>NDIKIME NE UJE</b>
Te vetmet shkarkime ne uje do te konsiderohen ato nga nyja sanitare. Te cilat do te shkarkohen ne rrjetin e kanalizimeve te zones. Duke qene se ato nuk permbajne komponente ndotes, atehere rrjedhimisht nuk ndikojne negativisht ne mjedisin ujqor prites.
<b>VIBRIME DHE ZHURMA</b>
Zhurma do te krijohen kryesisht gjate momentit qe do te depozitohet lenda e pare ne subjekt dhe gjate procesit te perzierjes se lendeve te para. Gjithashtu edhe prania e punonjesve do te ndikojne ne rritje te nivelit te zhurmave nga bisedat e tyre, por ky do te jete nje ndikim i paperfillshem. Nuk do te shkaktohet ndotje akustike ne mjediset e banuara pasi ato ndodhen larg zones se zhvillimit te ketij aktiviteti.
<b>BIODIVERSITET</b>
Gjate zhvillimit te ketij aktiviteti levizja e mjeteve, venia ne pune e tyre si procesi i prodhimit te betonit ndikojne ne cilesine e ajerit dhe ne zhurma, gje e cila ndikon ne faunen e zones.
<b>MBETJE</b>
<b>Mbetje jo te rrezikshme urbane-</b> Keto mbetje gjenerohen nga punonjesit e punesuar ne kete aktivitet. Per menaxhimin e ketyre mbetjeve operatori do te vendose kosha me ngjyra ne menyre qe te kryhet edhe diferencimi i tyre ne vendndodhje. Koshat rekomandohen qe te jene me kapake te mbyllur ne menyre qe te evitohen aromat e pakendshme ne ditet kur kushtet atmosferike jane te papershtatshme. Keto mbetje pas cdo dite pune do te



dergohen ne vendin e percaktuar nga Pushteti vendor. Ky I fundit eshte pergjegjes per trajtimin e metejsheem te tyre jashte instalimit.

**Mbetje nga proceset e prodhimit** – mbetje rerash dhe argjilas (01 04 09), mbetje pluhrash (01 04 10), fillimisht do te depozitohen ne vendin e percaktuar ne nje distance te vogel nga aktiviteti, por brenda territorit te marre per shfrytezim dhe rifuten serisht ne proces.

### **Ndikimi social-ekonomik**

Me operimin e ketij aktiviteti pritet te kete nje impakt pozitiv ne ekonomine e vendit, ne aspektin e punesimit te individeve te zones, padyshim dhe per pushtetin vendor si pasoje e taksave qe operatori paguan.

<b>Analizat S.W.O.T</b>	
<b>FORCAT</b>	<b>DOBËSITE</b>
<ul style="list-style-type: none"> <li>➤ Potencial per zhvillimin ekonomik</li> <li>➤ Rritje e punesimit</li> <li>➤ Afersia e tij me zonat kryesore te vendit, industriale, tregtare dhe turistike ben te mundur shtimin e maksimizimit.</li> <li>➤ Kapaciteti per plotesimin e nevojave te tregut</li> <li>➤ Proces teknologjik bashkekohor dhe paqesor me mjedisin.</li> </ul>	<ul style="list-style-type: none"> <li>➤ Mungesa e politikave per perkrahjen e subjektit.</li> <li>➤ Evazioni fiskal ne konkurencen e pa ndershme nga kompani te ndryshme.</li> </ul>
<b>MUNDËSITE</b>	<b>KËRCËNIMET</b>
<ul style="list-style-type: none"> <li>➤ Mundesi perfitimi ekonomike nga shitja.</li> <li>➤ Mundesi punesimi dhe zgjerimi te aktivitetit.</li> <li>➤ Ofrimi i produkteve cilesore, me cmime te konkurueshem ne tregun vendas.</li> <li>➤ Maksimizimi i fitimit</li> </ul>	<ul style="list-style-type: none"> <li>➤ Konkurenca e pa ndershme dhe mos respektimi i detyrimeve dhe percaktimeve ligjore nga subjektet.</li> <li>➤ Dukurite natyrore, kryesisht nga stuhite, permytjet, reshjet e medha, zjarre.</li> </ul>

## 6. MASAT ZBUTESE DHE PARANDALUESE TE NDIKIMEVE NE MJEDIS

Mjedisi i ndikuar	Masat zbutese dhe rekomandime
<b>Toke</b>	<ul style="list-style-type: none"> <li>▪ Aktiviteti te kryhet brenda koordinatave te percaktuara.</li> <li>▪ Mund te emetohen ne menyre aksidentale lende djegese nga mjetet e transportit, prandaj keshillohet te merren masa emergjente pastrimi.</li> <li>▪ Mbetjet te evadohen ne menyren me te mire te mundshme duke mos ndikuar ne kontaminim te tokes.</li> </ul>
<b>Uje</b>	<ul style="list-style-type: none"> <li>▪ Nuk ka ndotje te ujerave nga ushtrimi i ketij aktiviteti.</li> <li>▪ Sprucimi me qellim minimizimin e pluhurave te behet pa krujar rrjedha ujore.</li> </ul>
<b>Ajer</b>	<ul style="list-style-type: none"> <li>▪ Monitorim i vazhdueshem i gazeve dhe pluhurave, te cilat vlen te theksohet se do te jene ne vlera te uleta.</li> </ul>
	<ul style="list-style-type: none"> <li>▪ Respektimi I orarit te punes</li> <li>▪ Mirembajtja e pajisjeve operuese</li> <li>▪ Pajisja e punonjesve qe jane me te predispozuar te ndikohen nga zhurmat me mjetet e duhura per te minimizuar ndikimin ndaj zhurmave.</li> </ul>
<b>Mjedisi biologjik</b>	<ul style="list-style-type: none"> <li>▪ Flora dhe fauna e zones nuk do te ndikohet nga aktiviteti i prodhimit llacrave, finos dhe kollerave, pasi zona ku do te zhvillohet aktiviteti eshte zone e varfer ne lloje bimore dhe shtazore.</li> </ul>
<b>Mbetjet</b>	<ul style="list-style-type: none"> <li>▪ <i>Mbetje e ngurta urbane</i> qe gjenerohen nga aktiviteti I punonjesve do te hidhen ne kosha te cilet jane te vendosur ne ambientet e aktivitetit dhe me pas do te dergohen ne vendet e percaktuara nga Njesia Vendore.</li> <li>▪ Ndersa <i>mbetjet nga procesi I prodhimit te llacrave, finos dhe kolles</i> do te rifuten ne proces.</li> </ul>
<b>Mjedisi human</b>	<ul style="list-style-type: none"> <li>▪ Subjekti ndodhet ne nje largesi te konsiderueshme nga zonat e banuara duke mos sjelle ndikim dhe shqetesim perreth.</li> </ul>

## NDIKIME TE TJERA

### Rastet aksidentale

Jane marre masat per parandalimin e tyre:

1. Mjetet kontrollohen vazhdimisht per gjendjen teknike te tyre ne menyre qe te mos kemi rrjedhje lubrifikante apo karburant.
2. Operatori siguron se do te kete nderhyrje te menjehershme nese do te kete ndikime negative ne mjedis.

### Sigurimi teknik

Mbrojtja e shendetit dhe siguria ne pune jane ne qender te vemendjes se subjektit. Per te mbajtur nje regjim te forte te sigurise ne pune dhe shendetit te plote te punonjesve do te merren masat e meposhtme:

1. Punonjesit para fillimit te punes dhe gjate saj ne menyre periodike do te instruktohen per rreziqet ne pune dhe masat e menytrat e parandalimit te tyre.
2. Do te punesohen njerez qe e kane mbushur moshen per pune dhe specialiste ne kete fushe.
3. Do te punesohen njerez qe kane eksperince ne kete lloj pune.

### Masat ndaj zjarrit

Masat per mbrojtjen nga zjarri do te jene pjese e instruktimeve e te tabelave lajmeruese e parandaluese.

1. Mbrojtja ndaj zjarrit vleresohet si nje nga prioritetet kryesore te shoqerise duke qene se mjetet e transportit ne impiant punojne me lende djegese, nafta.
2. Subjekti ka marre masat ndaj zjarrit duke vendosur ne vende te dukshme hidratet kunder zjarrit si dhe tabelat sinjalizuese per mbrojtjen ndaj tij per nje funksionim normal dhe pa avari te aktivitetit.

### Shkarkimt atmosferike

Edhe shkarkimet atmosferike jane nje burim potencial i renies se zjarrit ne objekt.

1. Te gjitha objektet me lartesi si shtylla ndricimi dhe shtyllat e furnizimit me energji elektrike jane te perfshira ne sistemin e mbrojtjes nga renia nen tension, keshtu qe ky system kryen edhe funksionin nga shkarkimet atmosferike.

## 7. MONITORIMI

### Qellimi i monitorimit mjedisor:

Te siguroje te dhena nepermjet te cilave te vleresohet nese zhvillimi i veprimtarise eshte ne perputhje me ligjet dhe standartet mjedisore qe lidhen me te, per te vleresuar shkallen e ndikimit (nese ka), si dhe per te vleresuar performancen mjedisore te menaxhimit te saj ne kuader te permiresimit te vazhdueshem.

### Objektivat e monitorimit:

- Te krahasoje cilesine dhe gjendjen e mjedisit para fillimit te aktivitetit me ate gjate funksionimit te instalimeve.
- Te monitoroje emetimet (nese ka) ne te gjitha fazat e zhvillimit te projektit, ne perputhje me normat dhe standartet ligjore te Shqiperise ne BE.
- Te percaktoje nese ndryshimet e mundshme mjedisore jane si rezultat i zhvillimeve te aktiviteteve qe kryhen ne rajonin ku ndodhet objekti ku kryhet funksionimi dhe nese ka lidhje me impakte kumulative me aktivitetin e propozuar.
- Per te percaktuar efektivitetin e masave permiresuese te zbatuara nga aktoret zhvillues te aktivitetit ne rajon.
- Per te percaktuar impaktet afatgjata (nese ka).
- Per te percaktuar zgjatjen e kthimit ne normalitet te cilesise se mjedisit ne rajon, ne rastet kur vleresohet se ka ndikime dhe impakte ne te.
- Te krijojte nje arkive (regjister) te cilesise se mjedisit, nje baze te dhenash qe do te mund te perdoret ne te ardhmen.
- Per te garantuar pershtatshmerine e nje objekti mjedisore per te perdorur per qellim te caktuar.

### Kerkesa ligjore per kryerjen e monitorimit:

1. Ligjit Nr.10431 date 09.06.2011 "Per Mbrojtjen e Mjedisit", Kreu VI "Monitorim I gjendjes se mjedisit".
2. Subjekti eshte I detyruar te kryeje monitorimet periodike sipas kerkesave te percaktuara ne kushtet e lejes perkatese mjedisore.

**Plani i monitorimit do te konsistoje ne:**

- Monitorimi i parametrave mjedisor.
- Monitorimi i zones se mundeshme te perhapjes se pluhurit.
- Monitorimi i parametrave fizike dhe dinamike te shperndarjes se pluhurit dhe marrja e masave perkatese te parashikuara ne projekt, per parandalimin e tij.
- Monitorimi i sjelljes se bimesise ne zonen perreth objektit dhe marrja e masave per parandalimin e demtimit te tyre.

<b>Monitorim i planifikuar</b>	<b>Periudha</b>
Monitorim i parametrave mjedisore (ajer dhe zhurme)	Cdo 6 Muaj
Monitorim i gjendjes mekanike te pajisjeve operuese	Cdo dite nga punonjesit e impiantit Cdo 1-2 muaj nga mekanike te posacem
Monitorim i trajnimeve te stafit ne raste emergjente	Cdo 6 muaj – 1 vit
Monitorim i perdorimit eficient te energjise dhe ujit	Cdo vit nga kompania Cdo 2 vjet nga Audituesi i Energjise

*Person Fizik*

**SAIMIR XEKA**