


PERMBLEDHJE JOTEKNIKE NDERTIMI I “HEC GEGHYSENI”



PROJEKTUES	INXHINIER PROJEKTUES		Rev
INSTITUTI “DEKLIADA – ALB” SH.P.K Studim,Projektim,VleresimTrajnim, Konsulencë Adresa: rr. Milto TUTULANI, perballe f. Juridik. Tirane Tel. Fax: 00355/ 69 20 78 555 E-mail: dekliadaalb.shpk@gmail.com	Ekspert Mjedisi: AGIM HASALAMI Ing.Gjeomjedis: BLENDAR HASALAMAJ	“SHPRESA-AL” SH.P.K shpk	00
		Miratuar	
		Nr. fq/Formati 84/A4 03/A3	2021 Tirane
TITULLI PROJEKTIT	PERMBLEDHJE JOTEKNIKE HEC GEGHYSENI		

HYRJE.....

KUADRI LIGJOR.....

KARAKTERISTIKAT FIZIKE TË STUDIMIT.....

QELLIMI I PROJEKTTIT.....

KOMPOZIMI I HEC GEGHYSENI.....

PËRSHKRIMI I MJEDISIT EKOLOGJIK DHE SOCIAL TË SIPËRFAQES KU PROPOZOHET TË ZBATOHET PROJEKTI;.....

PERSHKRIMI I BIMESISE.....

PERSHKRIMI I FAUNES.....

MJEDISI SOCIAL.....

INFRASTRUKTURA RRUGORE DHE FURNIZIMI ME UJE.....

EKONOMIA.....

MJETET E KOMUNIKIMIT.....

SHENDETESIA.....

NDIKIMET E MUNDSHME NEGATIVE NË MJEDIS TË PROJEKTTIT, PËRFSHIRË NDIKIMET NË BIODIVERSITET, UJË, TOKË DHE AJËR;.....12

NDIKIMI NE ATMOSFERE.....

NDIKIMI NE TOKE.....

NDIKIMI NE REGJIMIN DHE PERDORIMIN E UJERAVE.....

NDIKIMI NE BALANCEN E EKOSISTEMIT. PRURJET EKOLOGJIKE.....

NDIKIMI NE PERBERJEN E FLORES.....

NDIKIMI NE PERBERJEN E FAUNES.....

NDIKIMI NE REGJIMIN E ZHURMAVE.....

NDIKIMI NE EROZION.....

NDIKIMI NE MJEDISIN HUMAN.....

NDIKIMI NE QARKULLIM DHE INFRASTRUKTURE.....

NDIKIMI NE HABITATET, OBJEKTET ME STATUS TE CILESUAR.....

NDIKIMI NE PEIZAZH DHE NE TRASHEGIMINE KULTURORE ESTETIKE.....

NDIKIMET E EMETIMEVE KIMIKE NE TOKE DHE RRETHIMET.....

NDIKIMI NE PERDORIMIN E TOKES DHE BURIMEVE.....

NDIKIMI NE KLIME DHE AJER.....

NDIKIMI NE TURIZEM.....

NDIKIMI NE EKONOMI.....

NDIKIMI NE SHENDETIN HUMAN.....

INFORMACION PËR PRANINË E BURIMEVE UJORE NË SIPËRFAQEN E KËRKUAR NGA PROJEKTI DHE NË AFËRSI TË SAJ

VLERESIMI I NDIKIMIT NE MJEDISIN ILINJES ELEKTRIKE

PERSHKRIMI I RRJETIT ELEKTRIK EKZISTUES NE ZONEN NE STUDIM.

HIDROCENTRALI GEGHYSENI

NDIKIMI NE MJEDISIN ILINJES ELEKTRIKE.

NDIKIMI NE MJEDISIN GJATE PERGATITJES SE KORRIDORIT TE LINJES NDIKIMI NE MJEDISIN SI REZULTAT I TRANSPORTIT TE MATERIALEVE QE DO TE LARGOHEN NGA KORRIDORI I LINJES.....

NDIKIMI NE PUNESIM SI REZULTAT I NDERTIMIT TE LINJES.....

NDIKIMI NE SHENDETIN HUMAN.....

NDIKIMET E PROJEKTEVE TE TJERA QE SHOQEROJNE PROJEKTIN.....

Rrezikshmeria per aksidente qe ndikojne ne shendet dhe mjedis.....

Vleresime te Organizates Boterore te Shendetesise.....

Standartet dhe Rekomandimet Nderkombetare.....

NDIKIMET E PROJEKTEVE TE TJERA QE SHOQEROJNE PROJEKTIN.

PËRSHKRIMI PËR SHKARKIMET E MUNDSHME NË MJEDIS, TË TILLA SI: UJËRA TË NDOTURA, GAZE DHE PLUHUR, ZHURMA, VIBRIME, SI DHE PËR PRODHIMIN E MBETJEVE;

TRAJTIMI I UJERAVE TE NDOTUR DHE LARGIMI I MBETJEVE

MBETJET E NGURTA

PLUHURI.....

TRAJTIMI I VAJRAVE TE PERDORUR.....

MBETJET INERTE.....

MENAXHIMI I MBETJEVE NGA GOMAT E PERDORURA.....

BATERITE, AKUMULATORET DHE MB MBETJET E TYRE.....

TRANSFERIMI I MBETJEVE JO TE RREZIKSHME.....

INFORMACION PËR KOHËZGJATJEN E MUNDSHME TË NDIKIMEVE NEGATIVE TË IDENTIFIKUARA;

Aktiviteti i hidrocentralit ndahet ne dy faza kryesore.....

TË DHËNA PËR SHTRIRJEN E MUNDSHME HAPËSINORE TË NDIKIMIT NEGATIV NË MJEDIS, QË

NËNKUPTON DISTANCËN FIZIKE NGA VENDNDODHJA E PROJEKTTIT, DHE VLERAT E NDIKUARA QË PËRFSHIHEN NË TË.

Ndikimi i Projektit Gjate Fazes se Ndërtimit

Ndikimi i Projektit Gjate Fazes se Shfrytëzimit

- MUNDËSITË E REHABILITIMIT TË MJEDISIT TË NDIKUAR DHE MUNDËSINË E KTHIMIT TË MJEDISIT TË NDIKUAR TË SIPËRFAQES NË GJENDJEN E MËPARSHME, SI DHE KOSTOT FINANCIARE TË PËRAFËRTA PËR REHABILITIMIN.....
- VEND – DEPOZITIMI.....
- Te dhenat e sheshit te depozitimit.....
 - Vleresimi teknik i planifikimit te Shesh depozitimit.....
 - Sistemimi i Materialeve ne shesh-depozitim.....
 - Mbyllja e Shesh-depozitimit.....
 - Sistemimi i Material te mbuleses dhe sterileve.....
 - Sistemimi i skarpateve para e pas ndertimit.....
 - Depozitimi i dheut (kores se tokes).....
 - Punimet e Sistemimit te shtratit te dheut.....
 - Mbjellja e siperfaqeve te reja me fidane . Plani i rehabilitimit.....
 - Pyllezimi.....
 - ZEVENDESIME (10%).....
 - Ndikimet.....
 - Vlerësimi, monitorimi dhe mirembajtja e siperfaqeve te mbjella.....
- MASAT REHABILITUESE NE RAST NDOTJE DHE DENTIMI TE MJEDISIT
- PLANI I MONITORIMIT DHE MENAXHIMIT TE MJEDISIT.....
- Plani i menaxhimit per zbatimin e projektit.....
 - Plani i menaxhimit të mbeturinave të prodhuara gjatë zbatimit të projektit
 - Planet e sigurisë dhe të menaxhimit të katastrofave hipotetike ose te mundshme
 - PLANI I MONITORIMIT TE NDIKIMIT NE MJEDIS.....
 - Programi i monitorimit te mjedisit gjate ndertimit dhe operimit te HEC– it.....
- MASAT PER PARANDALIMIN MBROJTJEN E PYJEVE NGA ZJARRI
- Masat e parashikuara për fazën I.....
 - Faza II. Shfrytëzimi i hec-it.....
- SISTEMI I SINJALIZIMIT TË ZJARRIT
- Pajisjet e kontrollit.....
 - Sinjalizuesit e tymit të duhanit.....
 - Impiantet elektrikë (Zjarrpërgjuesit automatik).....
 - Fikëset e zjarrit.....
 - Komunikimi dhe Ndriçimi i Emergjencës.....
 - Rrufepritësit.....
- NDIKIMET E MUNDSHME NË MJEDISIN NDËRKUFITAR (NËSE PROJEKTI KA NATYRË TË TILLË).....
- NDIKIMET ME NATYRE NDERKUFITARE
- PERFUNDIME DHE REKOMANDIME.....

HYRJE

Pasurite e medha ne burime ujore dhe peizazhi i mrekullueshem i Shqiperise, shoqeruar me kushtet klimaterike, hidrografike, dhe gjeomorfologjike te pershtatshme per krijimin e rrjedhjeve natyrore me prurje dhe renie te medha, bejne te mundur shfrytezimin hidroenergjitik me interes te konsiderueshem ekonomik. Shqiperia renditet ne Ballkan si nje vend me pasuri ujore te konsiderueshme, me nje shtrirje hidrografike te shperndare pothuaj ne te gjithe territorin. Me siperfaqen e saj prej 28 748 km², ne pergjithesi eshte nje vend malor, ku 70% te saj e zene malet, kodrat, liqenet dhe siperfaqet e shtreterve te lumenjve.

Territori hidrografik i Shqiperise ka nje siperfaqe ujembledhese prej rreth 68 000 km², ose 57% me shume se territori shteteror. Ne territorin hidrografik te Shqiperise bien mesatarisht rreth 1400 mm shi ne vit. Ne lartesine mbi 1000 m bien rreshje bore, ku ne zonat e thella malore ajo qendron per disa muaj, duke siguruar ne kete menyre furnizimin me uje te lumenjve e te degeve te tyre per periudhen e pranveres e deri diku edhe te veres. Per arsye te shperndarjes jouniforme te rreshjeve gjate stineve te vitit, edhe prurjet e lumenjeve e te degeve te tyre kane ndryshime te medha. Ne periudhen e dimrit, prurjet jane shume te medha, ndersa ne periudhen e veres, te pakta. Kjo eshte arsyeja qe ne dimer, rrjedhja perben 70% te saj, kurse ne vere e vjeshte 30%.

Kohet e fundit eshte rritur edhe iniciativa per ndertimin e hidrocentraleve te vegjel duke gjetur edhe mbeshtetjen e qeverise, e cila me legjislacionin e saj lehtesoi veshtiresite burokratike duke bere te mundur marrjen e lejes se tyre brenda nje kohe mjaft te shkurter. Ruajtja e mjedisit, si nje sistem dinamik, duhet pare ne teresine e faktoreve natyrore dhe te aktivitetit njerezor qe ushtrohet mbi te duke patur nje rendesi jetike per popullsin e dhe jane nje element shume i rendesishem per zhvillimin ekonomik e rajonit. Pikesynimi i Bashkise Tropoje eshte rritja dhe zhvillimi i qendrueshem i ekonomise si dhe rritja e investimeve. Por kjo nuk mund te arrihet pa siguruar nje ekuiliber midis zhvillimit te biznesit, me faktoret ekonomike, shoqerore dhe ekologjike ne menyre qe edhe brezat qe do te vijne te kene te njejtat alternativa zhvillimi.

Ne kete raport eshte trajtuar vleresimi i ndikimit ne mjedis nga projekti, "ndertimi i Hec Geghyseni" qe ndertohet duke shfrytezura ujerat e perroit te Madh, dege e lumit Valbone, bashkia Tropoje, qarku Kukes.

Ruajtja e mjedisit, si nje sistem dinamik, duhet pare ne teresine e faktoreve natyrore dhe te aktivitetit njerezor qe ushtrohet mbi te duke patur nje rendesi jetike per popullsin e dhe jane nje element shume i rendesishem per zhvillimin ekonomik te rajonit. Pikesynimi i Bashkise Tropoje eshte rritja dhe zhvillimi i qendrueshem i ekonomise si dhe rritja e investimeve. Por kjo nuk mund te arrihet pa siguruar nje ekuiliber midis zhvillimit te biznesit, me faktoret ekonomike, shoqerore dhe ekologjike ne menyre qe edhe brezat qe do te vijne te kene te njejtat alternativa zhvillimi.

Kompania investitore do te realizoje projektin hidroenergjitik te Hec "Geghyseni". Ky studim eshte arritur duke:

- Paraqitur gjendjen reale te ndikimit te ketij aktiviteti ne mjedisin human.

- Analizuar te gjithë faktoret pozitive dhe negative mjedisore.
- Duke dhene rekomandime per masat zbutese dhe minimizimin e ndikimeve negative ne mjedis.

Per te arritur kete eshte:

- Shfrytezuar informacioni baze i zones
- Shfrytezuar dokumentacionin teknik dhe juridik
- Organizuar takim me komunitetin e zones
- Organizuar takim me specialiste te biznesit te projektit

Ky raport i ndikimit në mjedis është hartuar duke patur parasysh legjislacionin e shtetit shqiptar dhe të Komunitetit European, me akte juridike ligjore dhe nenligjore specifike qe rregullojne ushtrimin e aktivitetit te investimeve dhe gjithashtu aktet ligjore lidhur me mbrojtjen e mjedisit si me poshte:

1.1 Kuadri Ligjor

➤ Ligje

- Ligji nr.10448, date 14.07.2011 “Per lejet e mjedisit”, i ndryshuar
- Ligji Nr. 111/2012, datë 15.12.2012 “Për Menaxhimin e Integruar të Burimeve Ujore”.
- Ligji nr. 81/2017 “ Per Zonat e mbrojtura”
- Ligj, Nr.107/2014, " Per Planifikimin dhe Zhvillimin e Territorit", i ndryshuar
- Ligji nr.60/2014, date 19.06.2014 “Per disa ndryshime ne ligjin nr.10448, date 14.07.2011 “Per lejet mjedisore”, te ndryshuar
- Ligji nr.44/2013, date 14.02.2013 “Per disa ndryshime ne ligjin nr.10448, date 14.07.2011 “Per lejet e mjedisit”,
- Ligji nr.10431, date 09.06.2011 “Per mbrojtjen e mjedisit”, i ndryshuar.
- Ligji nr.31/2013, date 14.02.2013 “Per disa ndryshime ne ligjin nr.10431, date 09.06.2011 “Per mbrojtjen e mjedisit” .
- Ligji nr.10440, date 07.07.2011 “Per vleresimin e ndikimit ne mjedis”,i ndryshuar.
- Ligji nr.10463, date 22.09.2011 “Per manaxhimin e integruar te mbetjeve” , i ndryshuar.
- Ligji nr.156/2013, date 10.10.2013 “Per disa ndryshime ne ligjin nr.10463, date 22.09.2011 “Per manaxhimin e integruar te mbetjeve”,vte ndryshuar.
- Ligji nr.32/2013, date 14.02.2013 “Per disa ndryshime ne ligjin nr.10463, date 22.09.2011 “Per manaxhimin e integruar te mbetjeve”.
- Ligji nr.10006, date 23.10.2008 ”Per mbrojtjen e faunes se eger”, i ndryshuar
- Ligji nr. 41/2013, date 14.02.2013 “Per disa shtesa dhe ndryshime ne ligjin nr.10006, date 23.10.2008 ”Per mbrojtjen e faunes se eger” , te ndryshuar.
- Ligji nr.9587, date 20.07.2006 “Per mbrojtjen e biodiversitetit”, i ndryshuar
- Ligji nr.68/2014, date 03.07.2014 “Per disa shtesa dhe ndryshime ne ligjin nr.9587, date 20.7.2006 “Per mbrojtjen e biodiversitetit”, te ndryshuar
- Ligji Nr.9048, datë 07.04.2003 “Për Trashëgiminë Kulturore”, i ndryshuar.
- Nr. 162/2014 “Për Mbrojtjen e Cilësisë së Ajrit në Mjedisit”.

- Ligji nr.37/2013, date 14.02.2013 “Per disa shtesa dhe ndryshime ne ligjin nr.9587, date 20.7.2006 “Per mbrojtjen e biodiversitetit”,
- Ligji nr. 48/2016 për disa ndryshime dhe shtesa në ligjin nr. 9385, datë 4.5.2005, “për pyjet dhe shërbimin pyjor”, të ndryshuar

➤ *Vendime te Keshilit te Ministrave*

- Vendim i KM nr. 912, date 11.11.2015 "Per miratimin e metodologjise kombetare te procesit te vleresimit te ndikimit ne mjedis"
- **Vendim Nr. 686, datë 29.07.2015** “Për miratimin e rregullave, të përgjegjësive e të afateve për zhvillimin e procedurës së vlerësimit të ndikimit në mjedis (VNM) dhe procedurës së transferimit të vendimit e deklaratës mjedisore”
- Vendim i KM nr. 575, datë 24.6.2015 "Për miratimin e kërkesave për menaxhimin e mbetjeve inerte"
- Vendim i KM nr.99, datë 18.2.2005 "Për Miratimin E Katalogut Shqiptar Të Klasifikimit Të Mbetjeve"
- Vendim i KM nr. 652, datë 14.9.2016, "Për rregullat dhe kriteret për menaxhimin e mbetjeve nga gomat e përdorura"
- Vendim i KM nr. 371, datë 11.6.2014, "Për miratimin e rregullave për dorëzimin e mbetjeve të rrezikshme dhe të dokumentit të dorëzimit të tyre".
- Vendim i KM Nr. 765, datë 7.11.2012 për miratimin e rregullave për grumbullimin e diferencuar dhe trajtimin e vajrave të përdorura.
- Vendim i KM, Nr.866, Dt. 04.12.2012 Për bateritë, akumulatorët dhe mbetjet e tyre
- Vendim i KM, Nr.229, Dt :23.04.2014 Për miratimin e rregullave për transferimin e mbetjeve jo të rrezikshme dhe informacionit që duhet të përfshihet në dokumentin e transferimit
- Vendim Nr.994, datë 2.7.2008 për tërheqjen e mendimit të publikut në vendimmarrje për mjedisin

Studimi dhe projektimi mbi mundesine e perdorimit te ujit per qellime gjenerimi te energjise elektrike bazohet ne fuqine e renes se lire te ujit. Kjo energji klasifikohet si energji e paster me veti zero te clirimit te gazrave karbonik dhe mund te perfshihet Brenda politikave Ambjentale dhe ekonomike te krediteve te Karbonit, politike kjo mjaft e kerkuar nga vendet e industrializuar.

Qellimi i Projektit

Mjedisi eshte bazamenti, mbi te cilin realizohet procesi i zhvillimit ekonomik dhe social ne nje territor te caktuar. Mbrojtja e tij dhe menaxhimi i qendrueshem i burimeve dhe pasurive natyrore, qe gjenden ne kete mjedis, perben nje element kyç ne krijimin e nje standarti te mire jetese per popullsine aktuale dhe nje garanci per brezat e ardhshem.

Qellimi themelor i projektit eshte prodhimi i paster i energjise elektrike duke shfrytezuar energjine nga renia e lire e ujit dhe qellimi kryesor i VNM eshte te percaktoje dhe vleresoje ndikimet qe do te kete ne mjedis zhvillimi i projektit per ndertimin e HEC GEGHYSENI. Ky raport eshte hartuar ne perputhje me kerkesat e Legjislacionit Shqiptar dhe Direktivat e Bashkimit European per Vleresimin e Ndikimit ne Mjedis, me akte juridike ligjore dhe nenligjore specifike qe rregullojne ushtrimin e aktivitetit te investimeve dhe gjithashtu aktet ligjore lidhur me mbrojtjen e mjedisit.

Vleresimi i Ndikimit ne Mjedis eshte nje proces sistematik qe synon te siguroje se jane identifikuar dhe jane marre ne konsiderate te gjitha pasojat mjedisore dhe social-ekonomike te zhvillimit te propozimeve per aktivitetin, si gjate fazes se pergatitjes se tij dhe pas zbatimit. **Synimi kryesor i pergatitjes se Raportit te Vleresimit te Ndikimit ne Mjedis eshte: te identifikohen nderthurjet e mundshme te projektit me mjedisin fizik e social dhe me politikat e mbrojtjes se mjedisit per zonat ku do te zhvillohet projekti.**

Me konkretisht, ky dokument ka per qellim:

- ✓ Te evidentojë pikeprerjet dhe bashkerendimin e aktivitetit me kuadrin rregullator legjislativ kombetar dhe nderkombetar ne fushen e mjedisit;
- ✓ Te pershkruaje vlerat natyrore dhe mjedisore ne zonen ku do te zhvillohet aktiviteti dhe te identifikojë statusin mbrojtës te saj;
- ✓ Te identifikojë ndikimet e mundshme thelbesore negative ne vlerat natyrore dhe ne mjedis duke propozuar njekohesisht masat per zbutjen e tyre dhe mbrojtjen e mjedisit nga keto ndikime;
- ✓ Te lehtesoje vendim-marrjen e organeve kompetente planifikuese dhe mjedisore per projektin;
- ✓ Te kontribuojë ne permiresimin e menaxhimit te ndikimeve ne mjedis duke perfshire publikun dhe aktoret e tjere vendimmarres;
- ✓ Te identifikojë kufizimet, mundesite dhe resurset te cilat do te influencojne mbi menyren se si duhet te hartohen propozimet per zhvillimin e ketij projekti;

- ✓ Te fokusojë problemet mjedisore si kyçe për planifikimin e zhvillimit të projektit duke promovuar kuptimin me të mirë të marrëdhënieve ndërmjet masave për mbrojtjen dhe infrastrukturën specifike si dhe mjedisit dhe komunitetit përreth;

Te harmonizojë ndikimet dhe përfitimet, pra efektet e kombinuara të propozimeve të ndryshme për zhvillimin e veprimtarisë së propozuar me veprimtaritë ekzistuese. Vlerësimi i ndikimit në mjedis është një vlerësim i ndikimeve të mundshme pozitive dhe negative që një projekt apo aktivitet mund të ketë mbi mjedisin; përfshirë aspektet natyrore, sociale dhe ekonomike.

Ky raport paraqet një përshkrim të projektit, gjendjen ekzistuese të mjedisit dhe jep një vlerësim të ndikimit. Synimi i këtij vlerësimi është të sigurojë që vendimarrësit të marrin në konsideratë ndikimet në mjedis përpara se të miratojnë projektin. Vlerësimi i Ndikimit në Mjedis në Shqipëri bazohet në ligjin Nr. 10440, datë 07.07.2011 “Për Vlerësimin e Ndikimit në Mjedis”, i ndryshuar.

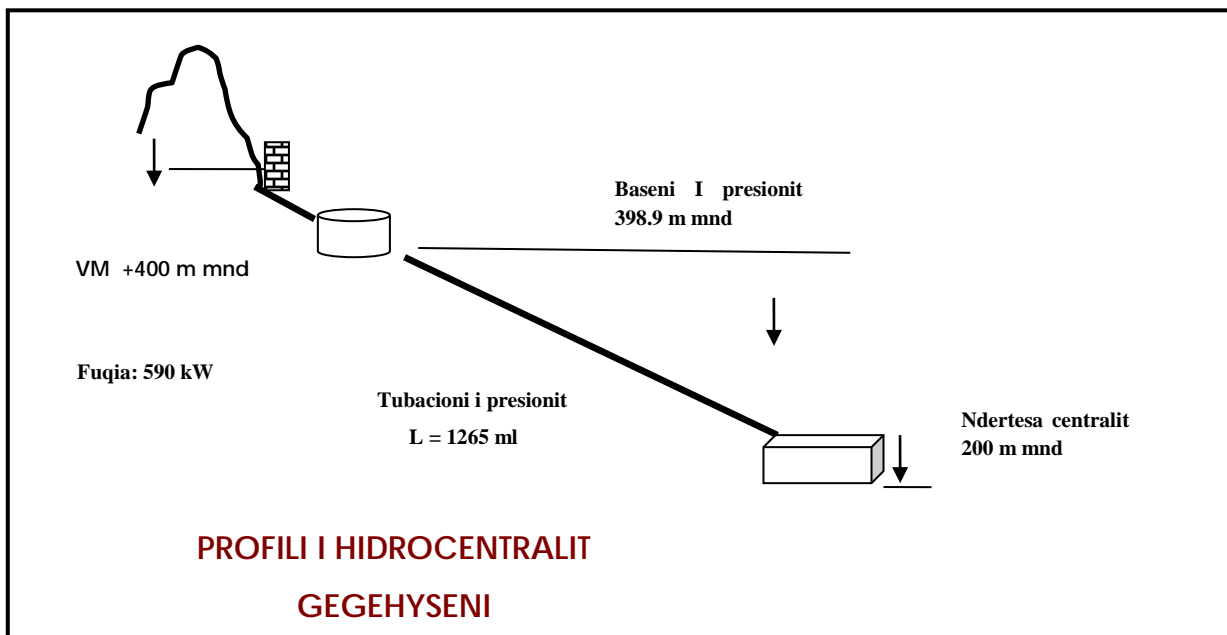
Bazuar në dispozitat e Ligjit nr.10440 datë 07.07.2011 “Për vlerësimin e ndikimit në mjedis”, veprimtaria e propozuar duhet t’i nënshtrohet procedurës së Vlerësimit Paraprak të Ndikimit në Mjedis, sipas **shtojcës II**, Projektet Që i nënshtrohen Procedurës Paraprake Të Vlerësimit Të Ndikimit Në Mjedis, **(3.)** Industria e Energjisë, **(ë)** Instalime për prodhimin e energjisë hidroelektrike.

- **Kompozimi i Hec GEGHYSENI**

HEC-i do të ndërtohet në perroi të Madh, dege e lumit Valbone.

Nr.	Nenveprat	Diametri (mm)	Gjatesia (m)	Kuota
1	Vepra e Marrjes			+400 m mnd
3	Baseni Presionit			+398.9 m mnd
4	Tubacioni Presionit	600 mm	1265 ml	
5	Godina e Centralit			+ 200 m mnd

Nr.	Emertimi	Njesia
1	Prurja llogaritese	360 l/s
2	Renia bruto	198.9 m
3	Humbjet totale	3.75 m
4	Renia Neto	195.15 m



➤ **PËRSHKRIMI I MJEDISIT EKOLOGJIK DHE SOCIAL TË SIPËRFAQES KU PROPOZOHEM TË ZBATOHEM PROJEKTIN;**

Pershkrim i bimesise se zones

Pellgu ujembledhes i perroit te Madh dhe i lumit te Valbones karakterizohet ne pergjithesi nga nje relief kodrinoro-malor. Karakteristika kryesore e zones se marre ne shqyrtim eshte se takohen lloje te ndryshme ekosistemesh duke perfshire burime, lumenje, ujembledhes , dhe ujra nentokesor, si dhe ekosisteme bujqesore ose agroekosisteme. Formacionet bimore te teresise tokesore shprehin nje larmi formash, duke u zhvilluar ne mjediset e ulta afer ujembledhesve dhe perrenjve ku sistemet e kulturave bujqesore dominojne, deri ne rajonet me lartesi te mesme e te madhe. Ne fushat e uleta dhe kodrat, jane pershkruar nje larmi formash barishtore si me poshte vijon vejetacioni i barishteve te kqija ndaj kulturave bujqesore , vejetacioni i shkurreve , dhe vejetacioni anash rrugor , vejetacioni makie, vejetacioni i kullotave te ulta e kodrinave dhe vejetacioni i pyjeve mesdhetare. Duke u mbeshtetur ne vezhgimet e deritanishme, ekosistemet natyrore te kesaj zone perbehen nga nje teresi nenhabitatesh si ato te sistemeve artificiale ujore , te kanaleve kullues e ujites, ekosistemeve te rezervuareve , burime karstike.



Bimesia ne afersi te gjurmes se projektit

Bimesia ku do te ndertohen veprat e hidrocentralit "Geghyse" i perket kryesisht katit shkurreve. Vrojtimet tregojne se brezi i shkurreve edhe i pyjeve mesdhetare shtrihen deri ne 600 m lartesi. Pjesen e poshtme te tije zene shkurret me gjelberim te perhershem (makiet) si: mareja, shqopa, xina, gjineshtra, dafina etj. Se bashku me keto shkurre rriten edhe disa drure te larte si: selvia , pisha e bute dhe e eger etj. qe, ne disa raste, formojne pyje te vogla. Pjesen e sipërme te brezit te shkurreve mesdhetare e zene shkurret qe i rrezojne gjethet gjate stines se dimrit , si : shkoza e bardhe dhe e zeze et. Brezi i zones se dushkut nis nga lartesia 600 m deri ne 1300 m ne pjese e konsiderueshme e ketij brezi perdoret nga bujqesia . Nje perzjerje e elementeve Kontinentale dhe Mesdhetare eshte tipike ne rastet e kalimit nga format kontinental e Festucetalia dhe submediteranea Brometalia. Zonat e lagura te rajonit ose anet lumore jane te varfere ne veshje dushqesh. Ne vende te tilla sistemet e kufizuara ligatinore rrethohen nga kullotat e tilla si tipi Arrhenatheretum ose nga sistemet fushore

Pershkrimi i faunes

Zona e studiuar per ndertim te vepres hidroenergjitike lidhet e komunikon si habitat, mjedis ushqimor, riprodhues dhe migrues. Nder llojet e botes shtazore permendim kafshet tipike si derri i eger (sus Skrofa) qe tani gjendet shume rralle Per sa i perket faunes kjo zone karkaterizohet ujku, dhelpra, kunadhja, shqarthe, ketri, iriqi, lakuriqi i nates (disa lloje), breshka, , skifter (disa lloje), thelleza e malit, pellumbi i eger, qukapiku, grifsha, bilbili, si dhe shume lloje zvarranikesh dhe insektesh.

Mjedisi Social.

Fshatrat perreth zones se projektit te hec Geguseni, jane pak te banuar. Popullsia e kesaj zone dominohet nga mosha e trete pasi mosha e re eshte larguar per arsimim, punesim dhe nje pjese ne emigrim.

Infrastruktura rrugore

Infrastruktura ekzistuese rrugore e cila shtrihet ne pjesen e madhe te dy fshatrave me te afert dhe ku do te ndertohen objektet e hec GEGHYSENI eshte e favorshme per ndertimin e tyre e duke ndikuar ndjeshem ne koston e ndertimit, pasi eliminon ndertimin e nje pjese te rrugeve per nenobjektet.



Pamje e fshatit me te afert me zonen e projektit

Ekonomia

Zhvillimi ekonomik i zones dhe fshatrave perreth nuk mund të shihet i ndarë nga zona që e rrethon. Papunesia vazhdon te mbetet ne nivele te larta. Burimet kryesore ekonomike vazhdojne te vijne nga dergesat e te rinjve qe ndodhen emigrante ne vendet e Bashkimit European. Pjesa me e madhe e banoreve te ngelur ne kete fshat I sigurojn te ardhurat me remitancat dhe nje pjese te vogel nga sektori i blegtorise bujqesise, dhe sherbimeve.

Mjetet e komunikimit

Sherbimet postare dhe gazetate kryesore ofrohen vetem ne qendrat kryesore te banuara.. Sherbimi telefonik eshte i telefonise se levizshme, ku ne territorin ne fjale operojne Shoqerite Telekom me mbulimin me te madh te zones, Vodafon dhe rrjeti Eagle Mobile.

Shendetesia

Sherbimi shendetesor ne fshatrat perreth nuk eshte ne nivelin e duhur ndaj banoret e zones shpesh jane te detyruar te shkojne ne qytetin e Tropojes per t'a siguruar ate.

➤ **INFORMACION PËR PRANINË E BURIMEVE UJORE NË SIPËRFAQEN E KËRKUAR NGA PROJEKTI DHE NË AFËRSI TË SAJ**

Lumi Valbonë është një nga degët kryesore të lumit Drini i Bashkuar. Pellgu ujëmbledhës i Valbonës shtrihet në pjesën qendrore dhe kryesisht lindore të Alpeve të Shqipërisë. Sektori i sipërm i lumit Valbonë deri në Dragobi përfshihet në pjesën qendrore të Alpeve ndërsa pellgjet e Gashit dhe Bushtricës mund të konsiderohen që i takojnë Alpeve lindore, zone që ka karakteristika të ndryshme nga pjesa tjetër e Alpeve qofte në aspektin morfometrik, litologjik apo që është me ndjeshme edhe në aspektin klimatik. Pellgu ujëmbledhës i Valbonës kufizohet nga perëndimi nga pellgjet ujëmbledhëse të lumit të Shalës dhe të lumit të Currajt (Nikajt), nga veriu dhe lindja si vije ujëndarëse shërben kufiri me Malin e Zi dhe Kosovën, ndërsa nga juglindja me pellgun ujëmbledhës të përroit të Skatinës. Lumi i Valbonës në jugë kufizohet nga liqeni i HEC-it të Komanit ku edhe derdhet.

Si pikënisje e lumit të Valbonës mund të konsiderohet lugu i Valit në kuotën 2589 m mbi nivelin e detit, por duhet thënë se në vijën ujëndarëse të lumit të Valbonës ndodhet dhe maja e Jezercës prej 2692 m dhe disa maja të tjera mbi 2500 m mbi nivelin e detit. Lartësitë mbi 2000 m përbëjnë afro 13 % të sipërfaqes totale të pellgut, lartësitë nga 1000 deri në 2000 m zënë 46 % ndërsa lartësitë nën 1000 m zënë 41 % të territorit. Sipërfaqja totale e pellgut ujëmbledhës të lumit Valbona është 657 km², gjatësia e tij është 50.6 km, ndërsa lartësia mesatare e pellgut është 1358 m mbi nivelin e detit. Në lumin Valbonë derdhen dy degë të rëndësishme siç janë Lumi i Gashit dhe Lumi i Tropojës përkatësisht me sipërfaqe ujëmbledhëse 112 dhe 205 km² dhe gjatësi respektivisht 27.7 dhe 33.6 km.

Përsa i përket përbërjes së formacioneve nga ana hidrogeologjike duhet vene në dukje se pjesa me e madhe e pellgut ujëmbledhës të trungut të lumit Valbonë karakterizohet nga prania e karstit që dallon për ujëmbajtje të lartë. Kjo situatë vërehet deri në bashkimin me lumin e Gashit dhe me pas kemi një predominim të formacioneve ultrabazike e theksuar me tepër në lumin e Bushtricës. Në fakt pjesa e majte e pellgut ujëmbledhës të Valbonës dhe me konkretisht vija ujëndarëse e lumit të Gashit me lumin Valbonë shërben si një kufi ndarës të Alpeve Shqiptare kryesisht e parë në aspektin ujqor. Pjesa perëndimore dhe qendrore e tyre karakterizohen me lartësi shumë të mëdha, me reshje që janë më të lartat e vendit tonë (arrijnë deri në 3000 mm në vit) dhe me përqindje të konsiderueshme formacionesh karstike. Ndërsa pjesa lindore e Alpeve ku bëjnë pjese Gashi dhe Bushtrica është krejt gjë tjetër reshjet shkojnë deri në 1500 mm në vit, përqindja e formacioneve karstike është e ulët etj.

Ndikimi i fuqishëm i karstit shprehet nëpërmjet daljes se disa burimeve të rëndësishme si ai i Urës se Kollates në të djathtë të lumit Valbonë me prurje nga 500-1000 l/s, Vrella e Bajram Mani në jugperëndim të fshatit Hajdaraj Dragobi si edhe burimi i fuqishëm i Shoshanit në të majte të rrjedhjes, që mund të konsiderohet ndër burimet me të rëndësishme të të gjithë pellgut me prurje 3-5 m³/s dhe që arrijn edhe 10 m³/s. Përsa i përket mbulesës bimore duhet vene në dukje se pellgu

ujëmbledhës i Valbonës dallohet për një pasuri të madhe pyjore dhe lugina e Valbonës mbahet si një nga luginat me të pyllëzuar të Alpeve tona dhe njëkohësisht mjaft piktoreske. Drunjte kryesore janë dushku dhe ahu.

Kushtet klimatike

Pellgu ujëmbledhës i lumit të Valbonës, sipas klasifikimit klimatik të vendit tonë, hyn në nënzonën klimatike kontinentale veriore. Pellgu ujëmbledhës i lumit të Valbonës dallohet për një klimë të ashpër malore, dimër me reshje shiu dhe bore, me temperatura të ulëta dhe periudha të gjata me ngrica dhe erëra të fuqishme. Megjithatë kjo luginë është e mbrojtur nga vargjet e larta malore që e rrethojnë veçanërisht sektorin e mesëm të saj (nga Mbaskollata deri në Shoshan). Reshjet atmosferike në pellgun e lumit Valbone luhaten nga 1400 mm në pjesën e poshtme të tij deri në rreth 2600 mm në pjesën e sipërme. Në pellgun ujëmbledhës të lumit të Valbonës bie mesatarisht rreth 1 m borë kurse lartësia maksimale ka arritur deri 224 cm dhe në pika të veçanta mund të jete me e madhe.

Karakteristikat hidrografike të pellgut ujëmbledhës

Ashtu siç u tha me sipër lumi i Valbonës e ka zanafillën e vet në lartësitë mbi 2500 m mbi nivelin e detit. Kuptohet që jemi në zonën me reshje të shumta dhe ku prania e borës është një fenomen i zakonshëm. Nga fshati Rragam deri në afërsi të fshatit Valbona (Selimaj) në një gjatësi prej 7 km, rrjedha sipërfaqësore e Valbonës ka karakter të përkohshëm për shkak të humbjeve të ujit të lumit në zhavorret e shtratit. Rrjedhja e përhershme fillon në fshatin Valbonë nga zhavorret lumore për shkak të vendosjes së tyre mbi një bazament rreshpesh të papërshkueshme. Mbas fshatit Valbonë kemi një sere proskash të përrenjsh që derdhen në Valbonë nga krahu i majte i saj nga të cilët përmendet përroi i Çeremit me gjatësi rreth 10 km dhe sipërfaqe rreth 34 km². Me tej, pasi lumi Valbonë ka marrë formën e tij të plote kemi vazhdimisht përrenj të vegjël që shtohen në të dy krahët e tij ku mund të përmendet përroi i Motines me sipërfaqe ujëmbledhëse prej rreth 23 km² dhe gjatësi prej 6.5 km, i cili derdhet në krahun e djathtë të Valbonës pak përpara qytetit të Dragobisë.

Në përgjithësi në këtë sektor të lumit Valbonë deri në Dragobi kemi një sere burimesh karstike që kontribuojnë në rritjen e ujëshmërisë të Valbonës. Nga burimet më të shquara përmendet ai i Shoshanit që me prurjen e tij ndikon në rritjen e ujëshmërisë së Valbonës duke krijuar një “anomali” në ecurinë e ujëshmërisë për njësi të sipërfaqes. Mbas Shoshanit lumi Valbonë i shtohen ujerat e një prej degëve kryesore të tij që është lumi i Gashit. Pellgu ujëmbledhës i Gashit shtrihet në verilindje të Alpeve lindore dhe fillon nga lugu akullnajor i Doberdolit në lartësinë 1600m dhe përfundon në pellgun e Tropojës në lartësinë 244 m. Mbas bashkimit të Valbonës me Gashin drejtimi i lumit merr një kthesë të fortë dhe kalon nga drejtimi juglindor në atë jugperëndimor.

Duke vazhduar rrugën për në liqenin e Komanit, në afërsi të fshatit Bujan, lumi Valbonë i shtohen edhe ujerat e lumit Bushtricë (Tropojë), që përfaqëson krahun lindor të Alpeve të vendit. Pellgu ujëmbledhës i lumit të Bushtricës karakterizohet nga reshjet me të ulëta në të gjithë rajonin e Alpeve me mesatare që luhaten rreth vlerave 1500 mm reshje në vit. Gjithashtu dhe nga përbërja e

formacioneve të pellgut ujëmbledhës, lumi Bushtricës karakterizohet nga mungesa thuajse e plote e karstit dhe me predominim të formacioneve ultrabazike. Në lumin Valbonë kanë funksionuar pese vendmatje hidrometrike, prej të cilave tre i përkasin trungut të lumit Valbonë, një vendmatje hidrometrike kemi në lumin e Gashit dhe një tjetër në lumin e Bushtricës. Vendmatja me periudhe me të gjate vrojtimesh është vendmatja e Dragobisë që përfshin të dhëna që nga viti 1959 e deri në vitin 2000. Është pikërisht kjo vendmatje që shërben si vendmatje reper jo vetëm për lumin e Valbonës por edhe për gjithë rajonin e Alpeve Shqiptare.

➤ **NDIKIMET E MUNDSHME NEGATIVE NË MJEDIS TË PROJEKTIT, PËRFSHIRË NDIKIMET NË BIODIVERSITET, UJË, TOKË DHE AJËR;**

Ndikimi ne atmosfere

Gjate fazave të ndertimit te Hec-it dhe germimeve mund te kete emetim pluhurash dhe ky ndikim negativ ne cilesine e ajrit do te jete i perkohshem. Gazet e demshme te cliruara nga djegia e karburantit te automjeteve dhe pluhurat mund te krijohen gjate fazes se ndertimit te Hec-it por gjithnje pa i kaluar limitet e lejuara, nderkohe qe gjate shfrytezimit te Hec-it nuk do te kete emetime gazesh te demshme dhe theksojme se keto burime gjeneruese te energjise elektrike jane te pastra cka ndihmojne ne riciklimin e gazrave me efekt sere. Por mund te kreditojne kredite te Karbonit.

Tabela: Shkarkimet ne uje; emetimet ne ajer; zhurmat; vibracionet; ndricimi; nxehtesia; radiacioni; depozitimet/ mbetjet ne toke dhe dhera te tjera.

Nr	Pershkrimi i mbetjes	Tipi	Sasia	Perberja	Fortesia
1	Emetimet ne ajer	Komponente kimike	Pa shifra	CO ₂ , NO _x , SO ₂ , CO	-
2	Zhurmat; vibracionet	zhurmat; vibracionet	sdihet	Zhurma fiziko - mekanike	> 70db
3	Ndricimi	Ska	-	-	-
4	Nxehtesia	Nga transformatoret	sdihet	Vaj ne qarkullim	sdihet
5	Radiacioni	Ka	-	-	-
6	Depozitimet/ mbetjet ne toke dhe dhera	-	-	-	-
7	Te tjera	N	-	N	-

• **Ndikimi ne toke**

Nga Vepra e marrjes deri tek ndertesat e centralit, te gjitha veprat hidroteknike, ndertohen ne formacione te qendrueshme gjeologjikisht.

Toka eshte element qe peson ndryshime gjate zbatimit te projektit sepse:

- Do te germohet material por do te rikthehet ne fazen e rehabilitimit te terrenit.
- Do te kryhen punime betoni (M 150, M200 dhe M250).
- Per Hec GEGHYSENI do te ndertohen veprat e marrjes se ujit, dekantuesi, tubacioni i

renies se turbinave dhe baseni i presionit. Te gjitha keto shoqerohen me nje volum te konsiderueshem punimesh.

- Do te ndertohen godinat e agregateve hidroturbogjeneratore + pusët e shuarjes se energjise.
- Do te montohen dhe do te vendosen ne toke konstruksione metalike, tuba dhe pajisje te tjera celiku dhe plastike.
- Do te ndertohen rruge objekti per ne godinen e centralit dhe per ne nenobjektet komponente te ketij Hec GEGHYSENI.

- Do te shtrohet zhavorr dhe do te behen punime te ndryshme si mur guri, betonime, dhe risistemime per riformulimin e peisazhit duke e kthyer ate ne gjendjen e meparshme visuelle etj. Ndikimi i punimeve per ndertimin e veprave dhe permasat e nderhyrjeve do te jene te ndjeshme, megjithate keto inerte do te sistemohen ne mjediset me te aferta per te mbushur carje dhe rreshqitje te ndryshme qe mund te kene ndodhur prej vitesh, duke sherbyer si mbrojtje (argjinature) kunder erozionit nga ujerat dhe duke i zvogeluar pasojat e tij.

- ***Ndikimi ne regjimin dhe perdorimin e ujerave***

Realizimi i projektit per ndertimin e Hec GEGHYSENI do te ndikojë ne regjimin e ujerave te lumit. Ujerat e shirave qe bien, duke u bashkuar dhe me ujerat siperfaqesore te degeve perberese te tjere me te vegjel, ushqejne rrjedhjen ne segmentin e lumit qe do ndertohet hidrocentrali. Ujerat siperfaqesore do te pesojne ndryshime sepse:

- Do te kete shmangie te perhereshme te nje sasie te ujit te lumit per Hec GEGHYSENI, por mund te theksojme se nga aksi ku vepra e marrjes do te ndertohet deri tek godina e centralit zhvillohen dege ujore ushqyese te lumit te cilat ruajne ekuilibrat ekologjike te tij.
- **Projekti nuk do te ndikojë negativisht ne ujerat siperfaqesore qe mund te perdoreshin nga komuniteti per ujitje.**
- **Nuk do te kete ndikim domethenes ne ujerat nentokesore sepse nuk do te krijohen basene te medhenj ujore per rregullimin e regjimit te prurjeve.**
- Perroi qe do te ndertohet hidrocentrali nuk do te thahet dhe nuk do te krijohen probleme me shtratin e tij te vjeter, sepse do te perdoret vetem nje pjese e sasise se prurjeve te tij. Nje minimum ujerash (sipas legjislacionit Q355) gjate gjithe periudhes lihet te rrjedhe ne shtratin natyror te lumit direkt nga vepra e marrjes.
- Nuk do te krijohen rreziqe te mundeshme nga projekti per permytje per popullsine e zones sepse pervec prodhimit te energjise se paster elektrike do te disiplinoje edhe ujerat ne kete segment.

- ***Ndikimi ne balancen e ekosistemit. Prurjet ekologjike***

Do te kete ndryshim te parametrave ekologjike si pasoje e marrjes se nje sasie te ujit per t'u shfrytezuar nga impianti hidro – elektrik. Ndikimi do te jete me domethenes ne pjesen e lumit ku do te ndertohet vepra e marrjes se Hec - it, ndersa ne pjeset e poshtme te tyre, parametrat do te kalojne ne gjendjete ekuilibruar natyrore.

Koordinatat e kurbes se qendrueshmerise – HEC GEGHYSENI

Nr diteve	Qmes	Q 25%	Q 75%
363.7	0.00	0.00	0.00
355	0.009	0.011	0.008
329.5	0.019	0.022	0.016
299.4	0.044	0.051	0.038
266.2	0.063	0.072	0.054
215	0.110	0.126	0.094
172.9	0.158	0.181	0.135
129.5	0.221	0.253	0.189
100.6	0.269	0.307	0.229
68.9	0.332	0.380	0.283
62	0.360	0.420	0.310
34.4	0.474	0.542	0.404
18.3	0.632	0.723	0.538
11.4	0.790	0.904	0.673
8.8	0.948	1.084	0.808
5.5	1.264	1.446	1.077
2.9	1.896	2.169	1.615
0.8	3.160	3.615	2.692
0.5	4.423	5.060	3.769
0	12.639	14.459	10.769

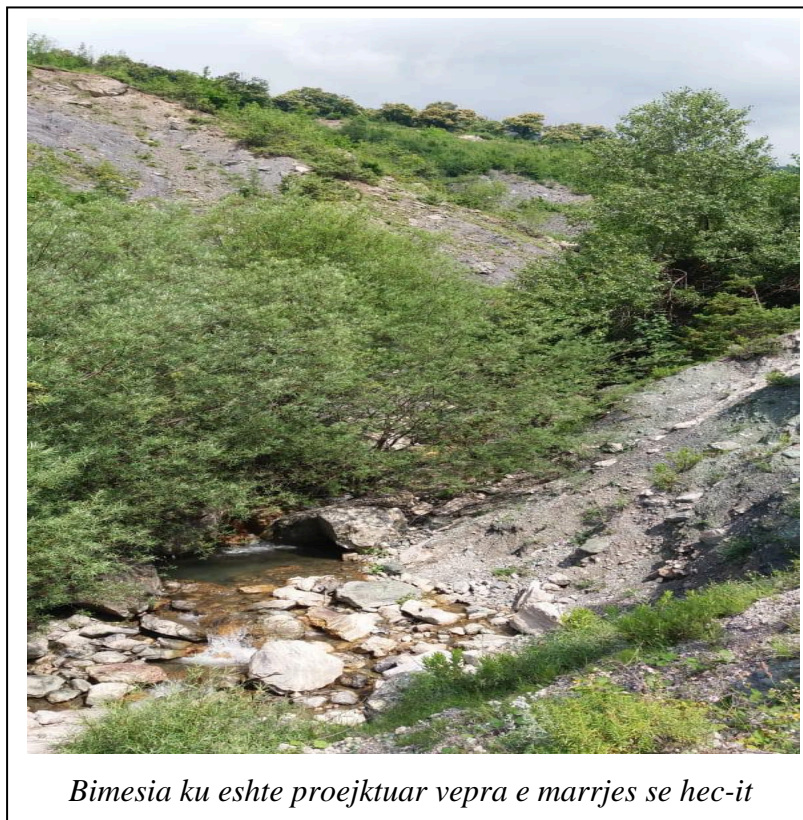
Sipas legjislacionit ne fuqi ligji nr.111/2012 “Per manaxhimin e intergruar te burimeve ujore” prurje ekologjike merret prurja e 355 diteve te kurbes se qendrueshmerise se perroit/lumit. Ne rastin tone per hec GEGHYSENI sipas llogaritjeve prurja ekologjike eshte $Q_{\text{ekologjike}}$ per vepren e marrjes eshte 0.009 m³/sek. Uji qe do te lihet per vaditje eshte 0.04 m/sek dhe 0.01 m³/sek uji i pijshem.

Prurja llogaritese eshte $Q_{\text{llog}}=0.36\text{m}^3/\text{s}$.

- **Ndikimi ne perberjen e Flores**

Zona perreth ku do te ndertohet HEC GEGHYSENI ne pergjithesi ka nje ekosistem te pasur. Zbatimi i projektit dhe zhvillimi i tij nuk do ndikojne ne zhdukjen e habitateve te bimesise. Gjate kryerjes se punimeve do te kete vetem demtim te bimesise ku kalon gjurma e projektit por shoqeria investitore menjehere pas ndertimit te objekteve te hec-it do te bej rehabilitimin e zones duke mbjell

perseri bimesi vendase dhe gjithashtu godina e hec-it do harmonizohen me ndertimet karakteristike te zones duke mos thyer pamjen vizive te peisazhit te lugines.



- **Masat parandaluese per te zbutur ndikimet**

-Mbjellje me fidane e gjithë periferise te territorit gjate ndertimit te trasese shfrytezimit te kesaj traseje dhe ne menyre te vecante me mbylljen e aktivitetit te kesaj traseje per punime te tjera. Kjo mase do te sherbeje dhe per uljen e nivelit te pluhurave dhe zhurmave ne vazhdim te projektit si dhe te rrise mundesimin per vetegjenerim te drureve ne pjesen e siperme dhe shpatin tjetër te kodres.

-Mbjellja perpara se te filloje ndertimi i te gjithë periferive te tjera per te izoluar pjesen e fragmentizuar nga shfrytezimi prej atyre te paprekura nga projekti duke lene mundesine per perhapje te metejshe me te ketyre specieve vendase ne terrore fqinje. Te dy keto masa do te sherbejne si barriera per pluhurin qe mund te nxirret nga aktivite eolike gjate ndertimit te trasese dhe shfrytezimit te saj

-Uljen e tensionit e te shfrytezimit per stinen e veres duke evituar keshtu sa te jete e mundur erozionin dhe pluhurat, nga ana tjetër per te ulur efektet erodike gjate periudhave te thata do te perdoret lagje e terreneve nen pune dhe sidomos lagje te vendburimit te materialit te nxjerre, kjo do te evitoje dhe ndotjen gjate transportit(materiali i thate krijon pluhura).

-Mbjellja e siperfaqeve te skarpave ne anen e siperme dhe te poshtme, kur paraqitet e nevojshme.

-Hapja e kanaleve gjatesore dhe anesore

-Ndertimi i mureve mbajtes ne raste te nevojshme.

Kompania investuese krahas zbatimit te projektit inxhinierik do te hartojë nje plan rehabilitimi te zones se projektit, vecanerisht aty ku toka i eshte nenshtruar punimeve te germimit.

Ndikimi ne perberjen e Faunes

Fauna e zones perbehet nga lloje natyrore dhe te kultivuara. Zbatimi i projektit dhe zhvillimi i tij nuk ndikojne negativisht ne humbjen dhe demtimin e habitateve si dhe te specieve shtazore. Do te kete ndikim ne faune vetem gjate fazes se ndertimit (e perbere nga zvarranike, urithe, amfibe, shpende dhe insekte) per shkak te trembjes se tyre apo prishjes rastesore te foleve gjate tjetersimit te siperfaqes, por kjo nuk do te ndodhe gjate shfrytezimit te tij.

Ndikimi ne regjimin e zhurmave

Niveli i lejueshem i zhurmës varet nga popullsia lokale ose shtëpi të izoluar afër centralit elektrik. Zhurma vjen kryesisht nga turbinat dhe pershpejtuesit. Në ditët e sotme, zhurmë brenda ne central elektrik mund të reduktohet, nëse e nevojshme, në nivele ne fushen e 70 dBA, pothuajse i pandjeshem nga jashtë. Në lidhje me ndikimin e zhurmave, eshte marre si shembull hidrocentrali (Fiskeby në Norrköping, Suedi), i cili është një shembull për t'u ndjekur, ku pronari kishte kërkuar një zhurmë maksimale të brendshëm ne nivelin e 80 dBA në funksionimin e plotë, gjatë natës, ishte vendosur në 40 dBA në.

Për të arritur këto nivele të zhurmës u vendos që të gjithë komponentët (turbinat, pershpejtuesit dhe gjeneratorë) do të bliheshin në një paketë nga një prodhues I njohur. Kontrata e blerjes kishte të caktuar nivelin e zhurmës që duhet të arrihet me xhiro maksimale dhe minimale. Prodhuesi miratoi masat e mëposhtme: Tolerances shumë të vogël rripat e transmisionit turbine gjenerator, veshje izoluese mbi turbinë; ujë të ftohje në vend të ajrit të ftohjes per gjeneratorët dhe një dizajn të kujdesshëm të komponenteve ndihmës. Si dhe izolimin termik per te gjithë strukturen e godines, ndërtimit është dhënë me izolimin akustik. Rrjedhimisht, niveli i arritur te zhurmës doli e ndryshme ndermjet 66 dBA dhe 74 dBA, e cila ne teresi doli 20 dBA më e ulët se mesatarja suedeze per njesite e vogla te centraleve hidrike.

Tabela : Klasifikimi i zhurmave gjate ndertimitNr	Pershkrimi i mbetjes	Tipi	Sasia	Perberja	Fortesia
1	Zhurmat; vibracionet	zhurmat; vibracionet	sdihet	Zhurma fiziko mekanike	> 70db

Perreth vepres hidroteknike nuk ekziston asnje ndikim ne nivelin e zhurmave te modifikuara nga vepra.

Ndikimi ne Erozion

Degradimi fizik dhe erozioni i tokes mund te jene problem per shkak te terrenit. Sic eshte e shpjeguar edhe ne studimin gjeologjik toka ku do te ndertohet vepra eshte e qendrueshme dhe jane bere llogaritjet e nevojshme qe objektet dhe terreni ku ato do te ndertohen te jene po ashtu te qendrueshme. Ne zonen qe analizohet, projekti i propozuar do te kete impakt pozitiv. Nderhyrjet per ndertimin e veprave do sistemojne terrenin per shmangien e erozionit (sepse do te jete edhe ne favor te projektit). **Nuk do te kete errozion te tokes** dhe do te behet disiplinimi i ujerave te perrenjve qe ne periudhe reshjesh masive behen te rrembyeshem. Edhe nga shkarkimi i ujerave pas daljes nga turbinat nuk do te kete probleme erozioni sepse ato do te derdhen ne vepren energjitike pasardhese nepermjet nje pusi shuarje te energjise dhe kanalit te shkurter.

Ndikimi ne Mjedisin Human

Realizimi i projektit për ndërtimin i Hec-it nuk do te kete ndikime ne levizjen apo zhvendosjen e popullates se zones. Nga raporti i vepres si planvendosje me komunitetin ben qe vepra te mos influencoje negativisht ne demografine komunitare. Studimi dhe realizimi i tij ka si objektiv kryesor prodhimin e energjisë elektrike e cila **do të ndikojë pozitivisht në përmirësimin e kushteve të jetesës së komunitetit të zones, duke ju krijuar mundesi punesimi**, i cili mund te jete sezonal (gjate ndertimit) ose i perhershem (gjate shfrytezimit). Vepra do

te ndikojë në furnizimin me energji elektrike duke hyrë në sistemin energjistik kombëtar nëpërmjet nënstacionit me të afërt ose duke shërbyer si një garanci energjiti rezerve për zonën.

Ndërtimi i hec-it në këto zone ndikon pozitivisht në popullsinë vendase. Gjate ndërtimit të hec-it një pjesë e madhe e popullsisë do të pënesohen duke ndikuar në rritjen e të ardhurave të tyre. Personeli i cili do të punojë gjatë shfrytëzimit të veprës do të jetë i kualifikuar dhe i trajnuar si për sigurimin teknik ashtu edhe për rreziqet e mundshme. Ndërsa për sa i përket ndikimit në shëndetin e njerezve është ai i situatave jonormale që mund të shkaktohen gjatë ndërtimit të veprave. Zbatimi i rregullave të sigurimit teknik e minimizon këtë impakt. **Duke qenë se projekti (godina e hec-it) zhvillohet në afërsi me zonat e banuara do të merren masa për mos prishjen e qetesise se banoreve nga zhurma gjate punimeve për ndërtimin e hec-it.** Nuk do të punohet në orare të papershtatshme për banoret vendas, në orare pushimi apo në orët e vona të natës. Situata pak shqetesuese për banoret që jetojnë aty është krijimi i problemeve në qarkullim duke qenë se janë rrugë rurale dhe nuk përballojnë trafikun e krijuar nga makineritë e mëdha që transportojnë materiale ndërtimi për në objektet e hec-it. Godina e e centralit do të ndërtohet në mënyrë që të mos lejojë depërtimin jashtë të zhurmës dhe dridhjeve të turbinave, gjatë funksionimit të hec-it.

Ndikimi në Qarkullim dhe Infrastruktura

Projekti nuk do të ketë ndikim negativ në infrastrukturen rrugore të zonës ku do të ngrihen e të funksionojnë Hec-i. Ndikim do të ketë vetëm gjatë fazës së ndërtimit për shkak të rritjes së fluksit të makinave. Gjate fazës së shfrytëzimit qarkullimi i automjeteve do të jetë i kufizuar dhe nuk do të përbejë rrezik për aksidente. Korridoret e hyrje-daljeve në veper dhe rruget komunikuese të objekteve behen në vende të pershtatshme e pa prishur breza pyjor të breglumit. Rruget që do të hapen nga kompania (rruget e reja për tek vepra e marrjes dhe ato ekzistuese do të mirembahen në nevojë të veprës dhe të komunitetit të zonës. Rruha e re që do të hapet është 70 m. (*bashkelidhur harta me rrugën që do të hapet*)

Ndikimi në habitatet, Objektet me Status të Cilesuar

Bazuar në koordinatën për projektin ndërtim i hec GEGHYSENI përroit e Madh, dege lumit Valbone nuk do të ketë asnjë ndikim në objektet me status të cilesuar. Sipas projektit të gjithë objektet e hec-it ndërtohen jashtë zonave të mbrojtura dhe në një distancë të largët me ta.

Protected Sites —

Environment —

Zoning (Protected ... ▾

Protected Zones ▾

Natural Monument ▾


Cultural Monuments —

Protected Zones ▾

Monuments (Poly... ▾

Monuments (Point) ▾

DRKK



Ortofoto qe deshmon qe ne zonen ku do te ndertohen objektet e hec-it nuk ka objekte me status te cilesuar (geoportal.asig.gov.al)

Koordinatat e nenobjekteve te hec Geghyseni

HEC_GEGHYSENI	X	Y
Vepra e marrjes	502298.5	4686191.3
Baseni i presionit	502298.2	4686083.1
Godina e hidrocentralit	502876.1	4685164

Ndikimi ne Peizazh dhe ne Trashegimine Kulturore Estetike

Referuar ne koordinatat e mesiperme zona e projektuar per te ndertuar Hec "GEGHYSENI " nuk mbart ndonje objekt me status monument kulture apo trashegimi kulturore.

Ndikimet e emetimeve kimike ne toke dhe rrethimet

Realizimi i projektit nuk ka ndikime negative afatgjata ne aspektin e ndikimeve kimike dhe depozitimeve ne token dhe rrethinat ku do te zhvillohet projekti. Gjate fazes se ndertimit te Hec GEGHYSENI mund te kete derdhje aksidentale te karburanteve te automjeteve apo solventeve megjithate firma zbatuese merr persiper shmangien e tyre ne vend. Ne rastet e gomave të makinerive të dëmtuara apo baterive, edhe pse do jenë në sasi të vogla, shoqëria sipërmarrëse e zbatimit të punimeve do të bëjë dorëzimin e tyre në përputhje me standardet e legjislacionit shqiptar në shoqëritë e licencuara nga shteti shqiptar për grumbullimin e tyre.

Ndikimi ne perdorimin e tokes

Realizimi i projektit nuk ka ndikime negative ne cilesine e tokave qe perdoren nga banoret e zones.

Ndikimi ne klime dhe ajer

Ne terma te shkurtuar dhe te faktit qe ndikimi do te jete lokal, ndotja e ajrit do te kuptojme prishjen e cilesise se ajrit perreth zones nga punimet e ndertimit sic jane pluhurat nga procesi i germimeve dhe pergatitjes se betonit per bazamentin, te cilat do te shtohen me shume gjate perdorimit te punimeve me pajisje ne procese me materiale te thata, ne periudhen e pranveres, veres dhe vjeshte. ky proces do te ndikoj gjate procesit te ndertimit te bazamenteve , si montimi i shtyllave ne terren edhe pse ndikimi do te jete i vogel dhe i lokalizuar, si dhe ndikimi nuk do te jete shkak i ndryshimeve klimaterike, nuk do te kete ndikim gjate operimit dhe mirembajtes se tyre.

Ndikim nga mjetet rrugore qe do te perdoren gjate mirembajtes nuk do te ndikojne ne cilesine e ajerit, ndikimi eshte i pa perfillshem per cdo veper apo seksion te ketij projekti. Ky projekt nuk ndikon ne keto elementet mjedisore si psh nga çlirime te pluhurave apo gjate germimit, etj. Ndersa nga linjat e transmetimit qe do te ndertohen per disa site qe te furnizohen me energji, perreth kurores se telave mund te shkaktojne nje jonizim minimal te ajrit nga linja e transmetimit, edhe pse eshte karakteristike tipike e tyre por ne veçanti per Linjat e Tensionit te Larte.

Ndikimi ne turizem

Ndertimi i Hec-it shoqerohet me permiresimin e infrastruktures rrugore ne afersi te Hec-it, e cila e kombinuar me bukurite e rajonit, gjithmone do te jete atraktiv per turistet vendas dhe te huaj.

Ndikimi ne ekonomi

Projekti do te krijojte mundesine e punesimit te banoreve te zones duke ndikuar direkt ne rritjen ekonomike te tyre dhe indirekt ne rritjen e ekonomise se Bashkise Tropoje. Me

prodhimin e energjise elektrike nga ky projekt, gjithashtu, do te kete zhvillim edhe industria e lehte dhe ushqimore zonale dhe do te zgjerohen edhe sherbimet. Ndikimi i ketij aktiviteti ne rang lokal do te jete pozitive dhe me impakt ne rendesishem per komunitetin e zones perreth. Per cdo shesh qe do te shfrytezohet cdo pronar toke do te marre qera apo do t'i blihet konform kushteve te percaktuar ne kontrate. Ndersa ne rang rajonal aktiviteti do te kete ndikim te moderuar ne te ardhurat ekonomike nga te ardhurat qe do te fitohen nga pagimi i taksave vendore, TVSH, Sigurime, etj dhe mundesi punesimi ne rang rajonal.

Për të ndërtuar hidrocentralin, siç u tha me sipër, duhet të kemi në dorë marrëveshjen e të dyja palëve. Për të gjitha këto shoqëria është e detyruar të marrë lejet perkatese nga Ministria e Mjedisit, pushteti vendor, agjencite e basenit ujqor etj dhe ne fund nga AZHT-ja per marrjen e Lejes se Ndertimit. Pas përfundimit të ndertimit dhe montimit të instalimeve për arsye teknike bëhet një test elektriciteti dhe një test për matjen e fuqisë së fushës elektro-magnetike.

Ndikimi ne Shendetin Human

I vetmi ndikim ne shendetin e njerezve eshte ai i situatave jonormale qe mund te shkaktohen gjate ndertimit te veprave. Zbatimi i rregullave te sigurimit teknik e minimizon kete impakt. Personeli i cili do te punoje gjate shfrytezimit te vepres do te jete i kualifikuar dhe i trajnuar si per sigurimin teknik ashtu edhe per rreziqet e mundeshme.

Vleresimi i ndikimit ne mjedis i linjes elektrike.

- Hidrocentrali GEGHYSENI do te ndertohen ne bashkine e Tropojes, qarku Kukes. Fuqia e Hidrocentralit do të jetë 590 kW.
- Ne HIDROCENTRALIN GEGHYSENI do te instalohet dy agregat (2 x 590) kW.
- **Lidhja me sistemin elektrik do te behet nga Hc nepermjet linjes elektrike TM 10kV, me fiderin e linjes 10kV qe del nga nenstacioni 110/20/10 Bajram Curri per ne fshatin Bujan.**
- Karakteristikat e linjes jane:
- -Gjatesia e linjes Hc GEGHYSENI – Fider 10kV L = 180 ml.

-Tensioni	10kV.
-Frekuenca	50Hz.
-Percjellesi	AÇ 1 x 35 mm ²

- **Ndikimi ne mjedis i linjes elektrike.**

Linja elektrike e hec GEGHYSENI eshte me gjatesi Hc-Fider L = 180 km. Linja elektrike kalon jashte zonave te mbrojtura. Eshte nje linje e shkurter dhe ndikimet do te jene minimale. Ky projekt nuk do te kete nderveprime me mjedisin dhe as ndikime te mundshme/thelbesore ne elementet perberes te tij. Lidhur me rruget per te shkuar ne sheshin e ndertimit te Linjes, jane nje distance mjaft e shkurter per t'u lidhur me rruget kryesore. Do te kete krijim te xhepave ne kah te rruges ekzistuese

ose hapje te rrugeve te shkurtra provizore, te cilat do te krijojne akses per ne vendpunim, kryesisht per vendosjen e shtyllave.

Ndikimi ne mjedis gjate pergatitjes se korridorit te Linjes

Nje ndikim ne mjedis ka edhe pergatitja e korridorit te ndertimit te Linjes Hec-it GEGHYSENI. Per pasoje gjate permiresimit te ketyre distancave shume te shkurtra te rruges do te kemi emetim pluhuri ne sasira shume te vogla ne atmosfere si rezultat i punimeve te ndryshme qe duhet te behen ne korridorit te linjes. Per te bere te mundur reduktimin ne minimum te pluhurave gjate transportit eshte e domosdoshme qe makinat transportuese te lagen nepermjet perdorimit te autoboteve dhe te mbulohen mjetet gjate transportit te Materialeve te destinuar per transportim.

Ndikimi ne mjedis si rezultat i transportit te Materialeve qe do te largohen nga korridori i linjes.

Bazuar ne kuotat jo shume te ndryshueshme te vendit ku do te kaloje korridori i linjes, tregohet se kemi te bejme jo me shume materiale qe do te largohen nga sheshi, madje te pa perfilleshme. Megjithate nje sasi e caktuar dheu i germuar si rezultat i hapjes se gropave per vendosjen e bazamenteve te shtyllave do te krijohet perkohesisht. Nje pjese e ketij dheu do risistemohet ne terrenet perreth shtyllave mbas punimeve. Megjithate cdo pjese e mbetur do te largohet nga sheshi dhe do te depozitohet ne vendin e caktuar si shesh depozitimi per te cilin investitori i H/C-it , do te kete miratimin mjedisor perkates per kete qellim.

Ndikimi ne punesim si rezultat i ndertimit te linjes

Per te realizuar projektin gjate fazes se ndertimit, sipas rastit, do te kerkohen nje numer i konsiderueshem punetoresh dhe specialistesh. Kjo ka nje ndikim pozitiv persa lidhet me reduktimin e nivelit te papunesise.

Ndikimi ne Shendetin Human

Kryesisht gjate fazes se ndertimit por edhe gjate fazes se operimit duhet t'i kushtohet rendesi ndikimeve te mundshme ne mjedis e shendet. Per mbikqyrjen e aktiviteve te ndertimit duhet te ndiqen procedurat ne vijim. Per ndertimi e linjes do te duhet te kryhen keto aktivite:

- Korridori final i linjes
- Pastrimi i shkurreve
- Punimet civile
- Montimi i strukturave para fillimit te punes
- Shtrirja e konduktoreve

Shpyllezimi: Me qellim qe te minimizohet shpyllezimi, gjate fazes se projektimit do te percaktohen me saktesi sasia e drureve qe duhen prere. Per zbatimin e aktiviteve te ndertimit duhet te shfrytezohet vetem nje zone e limituar e punes qe duhet per kryerjen e aktiviteve. Para se te

fillohet me shpyllezimin e zones toka duhet te sheshohet per te pergatitur sheshin e punimeve. Bilanci i drureve duhet te kontrollohet ne menyre periodike nga Sipermarresi se bashku me ARM e Tropoje dhe pjesetare te te gjithë komunave ne kete Bashki.

Ndotja e ujit: Vecanerisht gjate ndertimit te bazamenteve, ndertuesi duhet te jete i vemendshem per menjanimin e avarive te tilla ne pune si shkaterrimi i betonit apo substancave te tjera ne toke. Eshte e preferueshme te mos perdoren shenues/ngjyroses te ndryshem ne toke.

Ndikimet e projekteve te tjera qe shoqerojne projektin per lidhjen me sistemin.

Infrastruktura e projektuar për ndërtimin e Hec-it ,si dhe linja e energjise elektrike për lidhjen me nenstacionin jane projektuar ne perputhje me kushtet klimatike dhe mjedisore te zones.

- Te gjitha ndertesat apo strukturat e vendosura ne lartesi duhet te pajisen me rrufepritesa statike ne menyre qe te presin rrufete e rena ne kohe shtrengatash.
- Mbrojtja mekanike ne vartesi nga instalimet dhe aplikimet e pajisjeve elektrike, mbrojtja sipas klasave behet sipas standartit IEC 60529.

<i>Tabela e pyetsorit dhe pergjigjeve</i>			
	<i>Problemet qe duhen marre parasyshe per t'ju pergjigjur gjate zbatimit teprojektit si dhe gjate periudhes se shfrytezimit te linjes elektrike.</i>	<i>Pergjigjja: PO / JO Pershkruaj shkurtimisht komentin</i>	<i>A do te kete nderveprim ndikim te rendesishem, PO / JO Pershkruaj arsytet.</i>
1	<i>Do të shkaktohen ndryshime fizike në territor (në topografinë, përdorimin e siperfaqes se tokes, siperfaqes se pyllzuar, ose burimet ujore etj.)?</i>	<i>Po,do të shkaktohen ndryshime minimale fizike në territor. Theksojme se ndryshimet do te jene minimale, pasi korridori qe do te shfrytezohet per ndertimin e linjes kalon ne zona te zhveshura kodrinore me pyll me shkurre, pa ngacmuar dhe demtuar mjedisin.Ne korridorin e linjes do te kufizohet rritja e shkurreve dhe pyllzimit, mbi 2-3m mbi toke ne zonat e kufizon distanca percjelles – toke.</i>	Jo
2	<i>Do të përdoren burimet natyrore: si toka, uji, Materiale ose energji, veçanërisht ato burime që nuk janë të rinovueshme ose me pakicë?</i>	<i>Po Per ndertimin e linjes do te perdoren burime natyrore si toka, uji, energji dhe Materiale te tjera ne minimumin e tyre. Kete e garanton projektimi bashkohor i linjes, qe synon minimizimin e tokes si gjate kohes se ndertimit ashtu edhe gjate gjithë operimit te saj.Korridori i linjes eshte zgjedhur i tille qe te mos</i>	<i>Jo,sepse korridori i linjes eshte zgjedhur i tille qe te mos kaloje neper toka buqesore, pyje te medha dhe zona te banuara dhe te mbrojtura.</i>

		<i>kaloje neper toka buqesore, pyje te medha dhe zona te banuara apo te mbrojtura.</i>	
3	<i>A parashikohet përdorimi, magazinimi, transporti apo prodhimi i substancave ose Materialeve të dëmshme për shëndetin dhe mjedisin?</i>	Jo	Jo
4	<i>Realizimi i ketij projekti a do të prodhohen mbetje të ngurta?</i>	Jo	Jo
5	<i>A do të kete shkarkime në ajër të ndotësve, substancave të rrezikshme, toksike ose helmuese?</i>	Jo	Jo
6	<i>A do të ketë zhurma e vibrime apo çlirime drite, energjie ose rrezatim elektromagnetik?</i>	<i>Po Vetem gjate fazes se ndertimit per transportin e Materialeve, hapjen e gropave te shtyllave.Gjate kohes se punes te linjes do te kete fusha te vogla elektromagnetike nen vlerat e lejuara gjate transmetimit te energjise elektrike.</i>	<i>Po Keto fusha elektromagnetike do te jene minimale, ne zona te pabanuara dhe jashte rrezes se ndikimit per njerezit</i>
7	<i>A do të ketë rrezik për ndotjen e tokës dhe të ujrave nga shkarkimi I ndotësve mbi sipërfaqen e tokës ose të ujrave sipërfaqësorë, ujrave nëntokësorë, ujrave bregdetarë ose në det?</i>	Jo	Jo
8	<i>A ka rrezik për aksidente ne pune dhe që mund të ndikojnë në shëndetin e njerëzve apo në mjedis?</i>	<i>Po pjeserisht vetem gjate ndertimit, por duke ndjekur ne maksimum rregullat e sigurimit teknik keto rreziqe minimizohen ne maksimum.</i>	Jo
9	<i>A do të ketë ndikime sociale (demografike, në mënyrën tradicionale të jetesës, në punësimin e njerëzve etj)?</i>	<i>Po,Do te kete ndikime pozitive: sepse do te behet i mundur,punesimi i nje numri te konsiderueshem punonjesish gjate fazes se ndertimit, dhe shfrytezimit si dhe furnizimi me i sigurte me energji elektrike duke garantuar ne kete menyre sigurine e furnizimit me energji elektrike. Duhet te theksojme se ndetimi i kesaj linje eshte teper i rendesishem per Hec-in.</i>	<i>Po,pozitive: sepse do te rritet punesimi ne keto zone, ne te cilen papunesia eshte shume e madhe. Do te permiresohet furnizimi me energji.</i>

10	A ka faktorë të tjerë, që duhen marrë në konsideratë si zhvillime tënjëpasnjëshme,që mund të çojnë nëpasoja në mjedis apo mundësi për mbivendosje ndikimesh të ndryshme nga veprimtari ekzistuese ose tëplanifikuara në zonë?	Jo.Ato faktor qe permendem me lart, por nga ana tjetere mund te kete efekte pozitive ne drejtim te garantimit te furnizimit me energji elektrike. Ne momentin e paraqitjes se kerkeses ne autoritetet perkatese	JoAto faktor qe permendem me larte
11	A ka zona të mbrojtura nga legjislatoni ndërkombëtar/kombëtar për vlerat e tyre të biodiversitetit,ekologjike, te peizazhit, ose me vlera kulturore, historike e arkeologjike në zonë	Jo Linja do te kaloje larg Zonave te Mbrojtura.	Jo Linja do te kaloje larg Zonave te Mbrojtura
12	A ka zona të ndjeshme mjedisore si ligatina, zona bregdetare, male, pyje, kullota, floren e faunen e eger, dru frutorë, etj në zonë?	Jo	Jo
13	A ka zona me specie të mbrojtura, të rëndësishme ose të ndjeshme, te kercenuara, te rrezikuara, ne rrezik zhdukjeje të faunës dhe florës p. sh. për kryqëzime, folenizime, pushime, dimërime, migrime etj në zonë?	Jo	Jo
14	Ka zona me ujera tokësorë, nëntokësorë apo detarë në zonë?	Jo	Jo
15	A ka zona me tipare të spikatura panoramike ose skenike në zonë?	Jo	Jo
16	A ka rrugë apo infrastruktura të ngjashme që përdoren nga publiku për të shkuar në vende pushimi etj ose rrugë transporti të mbingarkuara që mund të ndikohen?	Jo	Jo

17	<i>A ka përdorime ekzistuese të tokës (banim, industri, tregëti, pushim, bujqësi, pyje, turizëm, zona të gjelbra, argetuese, sportive, prona të tjera private, etj) ose plane të ardhshme që mund të ndikohen?</i>	Jo	Jo
18	<i>A është zona nën rrezikun e ndotjes ose dëmtimeve mjedisore (ku standartet mjedisore janë të tejkaluar)?</i>	Jo	Jo
19	<i>Është zona me probleme përsa i përket tërmeteve, rrëshqitjeve të dheut, erozionit, përmbytjeve, kushteve ekstreme klimatike (ndryshime të temperaturës, mjegulla, erëra të forta)?</i>	Jo	Jo

Nje nga efektet me te diskutueshme te nje linje, nenstacioni apo nje grup linjash te tensioneve te ndryshme qe mund te rrezikojne shendetin dhe mjedisin jane efektet e fushave elektrike dhe magnetike ne qeniet njerezore dhe mjedisin ne pergjithesi. Per pasoje ne vazhdim do te ndalemi ne detaje per efektet e mundshme qe mund te sjellin ne qeniet njerezore dhe mjedis ndertimi i Linjes.

• Vleresime te Organizates Boterore te Shendetesise

Me poshte do te jepem mendimet kryesore te Organizates Boterore te Shendetesise, te cilat jne bere publike, sidomos vitet e fundit, per burimet jjonizuese si linjat e tensionit te larte dhe nenstacionet elektrike te fuqishme te tensionit te larte. Nje nga problemet kryesore, i cili po studjohet nga Organizata Boterore e Shendetesise eshte percaktimi i normave te pranueshme nderkombetare. Gjithashtu OBSH po punon per te dhene informacione te rregullta mbi percaktimin, komunikimin dhe manaxhimin e riskut. OBSH ne nje studim te kryer ne vitin 1992 kishte marre ne analize dy popullata (njera qe punonte dhe jetonte afer nje linje te tensioni te larte dhe tjetra ne nje vend te paeksponuar). Analiza nuk konstatoi asnje diference statistikore ne lidhje me shume semundje te tilla si kanceri, leucemia, dhimbje koke dhe te tjera.

Nje studim tjetër i bere ne vitin 2002 nga Akademia e Shkencave te Shendetesise te Amerikes analizoi 1552 banore te nje periferie ne New York qe jetonin 150 metra larg nje linje te tensionit te larte 110 KV dhe 150 m larg nje nenstacioni 220/110 KV, pra nen nje fushe magnetike 0.1-1.1 mikrotelsa. Analiza 10-vjecare tregoi se vdekshmeria nga kanceri nuk dallonte ne menyre sinjifikative nga nje popullate tjetër reference dhe e paeksponuar. Ne Angli, nje grup konsultativ, me nje studim te tyre ne vitin 2003 ne raport nenvizojne se studimet e bera deri me tani dhe veshtrimet statistikore jane te pamjaftueshme per te arritur ne perfundime te sigurta, qe fushat elektromagnetike

nuk shkakton leucemi tek femijet sidomos kur jane te ekspozuara prane fushave me nivel te larte prej 2.5-3.5 mikrotlesa. Megjithate duhet bere kujdes qe femijet te mos ekspozohen ndaj fushave elektromagnetike intensive per te shmangur rriskun e mundshem ndaj kesaj semundje. Per te qene te sigurte linjat duhet te ndertohen ne korridore 30-50 m larg zonave te banuara dhe nenstacionet e tensionit te larte duhet te ndertohen 70-100 larg zonave te banuara.

• Standartet dhe Rekomandimet Nderkombetare

Nje nga problemet e dites ne shume te vende te zhvilluara qe merren me shqyrtimin e rrezatimit jojonizues te fushave elektromagnetike eshte percaktimi i standarteve, kerkesave dhe masave qe duhen marre per realizimin e tyre. Standarti (norma, limiti) apo doza do te jene analiza kryesore e ketij seksioni. Duhet te theksojme se perderisa shkencerisht ende nuk njihet varesia direkte e intensiteteve te fushes elektrike dhe magnetike me patologjite potencialisht te mundshme te organizmit te njeriut, eventualisht rrjedhoje e rrezatimeve jojonizuese, standartet e rekomanduara te te gjitha niveleve jane relative, orientuese e kufizuese per te menjanuar efektet e demshme qe ato mund te shkaktojne. Ky veshtrim relativ i problemit ka cuar ne faktin qe hasim standarte te ndryshme dhe nga viti ne vit, "tavanet" e ketyre standarteve vijne dhe ulen, si masa parandaluese per te shmangur pasojat e mundeshme te rrezatimeve elektromagnetike. Ne themel te hartimit te standarteve eshte pasur parasysh nje studim i rendesishem i kryer nga Organizata Boterore e Shendetesise per mbrojtjen nga rrezatimet dhe i rekomanduar te perdoret per mbrojtjen nga fushat elektromagnetike, ne vitin 2000 dhe perfundimet e tij po shfrytezohen nga mjaft institute kerkimore shteterore te pavaruara te shume vendeve te botes. Disa nga keto standarte dhe rekomandime jane:

Duke patur parasysh problemin e rrymave endogjene pike referimi e ndertimit te normes eshte marre dendesia e rrymes se induktuar prej 10 mA/m , pra kjo eshte norma baze referuese.

Kjo rryme ka ne korrespondence ekspozimin e njeriut ne fushe elektrike me gradient 25 kV/m dhe fushen magnetike me induksion 5 mT, te frekuences 50 Hz.

Organizata Boterore e Shendetesise dhe shume institute te tjera shendetesore shteterore e kane konsideruar te pershtatshme, qe ne funksion te kujdesit qe duhet te treguar ne varesi te ekspozimit, te kohezgjatjes se tij etj, te rekomandoje

kufij me te gjere (per ekspozime me te shkurtra ne kohe) ose me te ngushta (per ekspozime te gjata). Perfundimi i arritur per normat e mesiperme eshte se nen driten e treguesve te sjelle me siper, fushat elektromagnetike te linjave te tensionit te larte (110, 220, 400 kV si dhe nenstacionet (400/220/110 KV) te rrjetit transmetues jane shume larg (dhe poshte) limiteve te rekomanduara me siper, pra nuk kemi te bejme me shqetesime shendetesore.

Plani i masave me karakter teknik per te parandaluar dhe zbutur ndikimet negative ne mjedis.

Nje nga efektet me te diskutueshme te nje linje, nenstacioni apo nje grup linjash te tensioneve te ndryshme jane efektet e fushave elektrike dhe magnetike ne qeniet njerezore dhe mjedisin ne pergjithesi. Per pasoje ne vazhdim do te ndalemi ne detaje per efektet e mundshme qe mund te sjellin ne qeniet njerezore dhe mjedis ndertimi i Linjes dhe nenstacioni me te cilin ai do te lidhet. Po te krahasohen vlerat e studiuara per fushen elektromagnetike te linjes me standartet perkatese te ekspozimeve te zgjatura ne fushe elektromagnetike: 5kV/m dhe 0.1mT, ato jane mjaft te vogla dhe

po te kemi parasysh qe njerezit atje kalojne shume rralle rezulton se linja e marre ne shqyrtim, nuk paraqet asnje problem.

Shume njerez jane te shqetesuar mbi ndikimin e madh negativ ne shendetin e tyre te fushave elektromagnetike. Shumica e kerkimeve mbi linjat e energjise dhe efektet e tyre potenciale ne shendet jane te paperfunduara. Pamvaresisht me se dy dekadave kerkime per te percaktuar ne se ekspozimi ndaj FEM, kryesisht ndaj fushave magnetike, eshte e lidhur me rrezikun ne rritje te leucemise te femijet, per kete akoma nuk ka nje pergjigje perfundimtare. Marreveshja shkencore e pergjitheshme eshte kjo qe, te dhenat e vlefteshme jane te dobeta dhe te pamjaftueshme per te krijuar nje marredhenje perfundimtare shkak-pasoje. Njerezit e shqetesuar per rrezikimin e mundshem te shendetit te tyre nga linjat e energjise mund te zvogelojne ekspozimin e tyre duke: Rritur distancen midis tyre dhe burimit- sa me shume distance midis personit dhe linjes se energjise aq me shume reduktohet ekspozimi sepse fushat elektrike dobesohen me shpejtesi me rritjen e distances nga linja. Shkurtuar kohen e qendrimit afer burimit- duke zvogeluar kohen e qendrimit prane linjave te energjise ulet edhe ekspozimi.

Programi i monitorimit të ndikimit në mjedis gjate fazes se ndertimit te linjes elektrike per Hec GEGHYSENI

Programi i monitorimit do te perdoret per te verifikuar/monitoruar qe te gjitha ndotjet e mundeshme qe do ti vijne mjedisit, gjate fazes se ndertimit te linjes, nga operimet e proceseve te punimeve, qe nga piketimi i trasese se linjes, nga hapja e rrugeve provizore per te shkuar mjetet tek bazamentet e shtyllave, gjate fazes se hapjes dhe betonimit te bazamenteve te shtyllave, gjate ngritjes se shtyllave te linjes, gjate fazes se tokezimit te shtyllave, si dhe faza perfundimtare ajo e shtrirjes se percjellesve. Kjo do te lejoje ndjekjen e programit dhe marrjen e masave korigjuese perpara se ndonje dem potencial te behet realitet. Programi i monitorimit per secilen ndotje potenciale qe mund ti shkaktohet mjedisit eshte dhene me poshte dhe duhet te mbikqyret nga projektuesit e linjes, nga investitori, nga Mbikqyresi i punimeve, dhe do te inspektohet nga Agjensia Rajonale e Mjedisit per qarkun Kukes. Investitori ose Sipermarresi i zbatimit te punimeve jane te detyruar te zbatojne te gjitha regullat qe rrjedhin per mbrojtjen e mjedisit sipas ligjeve ne fuqi.

<i>Plani i Vezhgimit gjate Zbatimit</i>			
	<i>Ndikimi</i>	<i>Masa</i>	<i>Pergjegjesia</i>
1	<i>Hedhja e Materialeve (dheut) te nxjerre nga pergatitja e sheshit dhe hapja e korridorit</i>	<i>Monitorimi i Materialeve perdorura</i>	<i>Investitori/Sipermarresi</i>

2	<i>Hedhja e Materialeve (dheut) te nxjerre nga pergatitja e sheshit dhe hapja e korridorit</i>	<i>Mbajtja dhe perdorimi i licencave per per qellimin e marre.</i>	<i>Investitori/Sipermarresi</i>
3	<i>Lidhja e linjes me rrjetin e transmetimit</i>	<i>Dokumentimi i tokes se perdorur vetem per kalimin e korridorit te linjes dhe te ngacmohet sa me pak te jete e mundur toka bujqesore.</i>	<i>Investitori/Sipermarresi</i>
4	<i>Marrja me qira e shesheve ndihmese</i>	<i>Monitorimi i te gjitha dokumentacionit te qiramarresit nga komuniteti se nuk do te marri toke bujqesore per kete qellim.</i>	<i>Investitori/Sipermarresi</i>
5	<i>Marrja me qira e shesheve ndihmese</i>	<i>Marrja dhe perdorimi per ate qellim i tokes perkatese me qira.</i>	<i>Investitori/Sipermarresi</i>
6	<i>Marrja me qira e shesheve ndihmese</i>	<i>Dokumentimi i kushteve finale te lenies se tokes pas qirase per te bere te mundur atje eshte bere puna e domosdoshme per ta kthyer ne gjendjen fillestare.</i>	<i>Investitori/Sipermarresi</i>
7	<i>Pastrimi dhe pergatitja e sheshit</i>	<i>Praktika e prerjes se drureve per pergatitjen e sheshit duhet realizohet ne prani te komunitetit.</i>	<i>Investitori/Sipermarresi</i>
8	<i>Pastrimi dhe pergatitja e sheshit</i>	<i>Minimizimi i erozionit duhet te jete detyre primare gjate pergatitjes se koridorit te linjes.</i>	<i>Investitori/Sipermarresi</i>

9	<i>Pastrimi dhe pergatitja e sheshit</i>	<i>Permiresimi dhe funksionimi i plote i sistemit te dranazhimit duhet gjithashtu te monitorohet nga komuniteti.</i>	<i>Investitori/Sipermarresi</i>
10	<i>Parashikime per perdorimin e ujit sipas nevojave dhe rasteve.</i>	<i>Monitorimi i furnizimit me uje dhe perdoret vetem ajo sasi qe eshte kontraktuar.</i>	<i>Investitori/Sipermarresi</i>
11	<i>Hedhja e mbeturimave (ngurta/lengeta/urbane/rrezikshme)</i>	<i>Dokumentimi i Materialeve te gjitha llojeve te cilat gjenerohen nga aktiviteti i ndertimit. Ligji 10 463 "Trajtimi integruar i Mbetjeve"</i>	<i>Investitori/Sipermarresi</i>
12	<i>Sigurimi ne pune</i>	<i>Ambulance me mjetet me te nevojshme te ndihmes se shpejte do te vendoset ne sheshin e ndertimit.</i>	<i>Investitori/Sipermarresi</i>

Programi i operimit gjate fazes se operimit te linjes elektrike

Secili nga problemet e identifikuar gjate fazes se operimit dhe gjithashtu percaktuar ne planin e organizimit do te duhet te monitorohet gjate fazes se operimit te linjes elektrike. Ne tabelen me poshte jane dhene parametrat qe do te duhen te monitorohen gjate fazes se operimit.

<i>Tabela .: Plani i Vezhgimit gjate Shfrytezimit</i>			
	<i>Ndikimi</i>	<i>Masa</i>	<i>Pergjegjesia</i>
<i>1</i>	<i>Operimi i pajisjeve dhe makinerive</i>	<i>Nje skenar baze per zhurmave mundshme para fazes se ndertimit, gjate ndertimit dhe shfrytezimit duhet te realizohet. Gjate gjithe procesit te operimit duhet te monitorohet niveli i zhurmave nuk duhet te kaloje 70 decibel, bazuar ne Direktiven 2002/49/CE, date 18.07.2002, te BE).</i>	<i>Sipermarresi - Investitori - Mbikqyresi</i>

2	<i>Hedhja mbeturimave (ngurta/lengeta/urbane/ rrezikshme)</i>	<i>Dokumentimi i Materialeve te gjitha llojeve, te cilat gjenerohen nga aktiviteti i ndertimit.</i>	<i>Investitori/Sipermarresi</i>
3	<i>Magazinimi dhe trajtimi i Materialeve te rrezikshme</i>	<i>Dergimi i Materialeve te ngurta te parrezikshme qe hidhen ne vendet e paracaktuara duhet te kryehet here pas here si ne lidhje me sasine ashtu edhe perberjen e tyre. Magazinimi dhe trajtimi i Materialeve te rrezikshme duhet te trajtohet me nje pergjegjesi te vecante nga ana e Sipermarresit.</i>	<i>Sipermarresi - Investitori - Mbikqyresi (Nuk eshte objekt i ketij projekti)</i>
4	<i>Lidhja linjes me rrjetin e transmetimit</i>	<i>Monitorimi i intensitetit te fushes elektrike dhe fushes magnetike si rezultat i linjave te tensionit te larte qe hyjne/dalin ne nenstacion dhe zbarave te tensioneve 35kV dhe krahasimi i tyre me vlerat e lejuara te dhena ne kete VNM ne seksionet perkatese.</i>	<i>Sipermarresi - Investitori - Mbikqyresi Sipas projektit dhe rregullave te sigurimit teknik. Ne zbatim te kodit te lidhjes.</i>

Shenim:

Gjate fazes se operimit, do te kete nje program te detajuar te miratuar nga investitori (projekt – menaxheri) ne drejtim te menaxhimit/monitorimit me perpikmeri te rregullave te mbrojtjes se mjedisit me objektive qe te kete nje ndikim minimal ne zonen ku ndertohet linja. Theksjome se ky projekt, me nje shtrirje ne nje zone relativisht te banuar, nuk do te kete ndikim negativ mjedisor ne kendveshtrimin e pejsazhit dhe habitateve te zones.

- ***Ndikimet e projekteve te tjera qe shoqerojne projektin.***

Infrastruktura e projektuar dhe ajo egzistuese per ndertimin e Hec GEGHYSENI dhe linja e energjise elektrike per lidhjen me nenstacionin jane projektuar ne perputhje me kushtet klimaitike dhe mjedisore te zones.

- Te gjitha ndertesat apo strukturat e vendosura ne lartesi duhet te pajisen me rruferitesa statike ne menyre qe te presin rrufete e rena ne kohe shtrengatash.
- Mbrojtja mekanike ne vartesi nga instalimet dhe aplikimet e paisjeve elektrike, mbrojtja sipas klasave behet sipas standartit IEC 60529.

Projekti per ndertimin e hec Gegehyseni nuk ndikon ne projekte te tjera qe mund te zhvillohen ne zone. Gjithashtu nuk prek aktivite te tjera qe zhvillohen ne zone. Projekti nuk prek toka bujqesore. Gjithashtu projekti nuk ndikon negativisht ne aktivitetet e bizneseve private, si lokale sherbimi, aktivite akuakulturale. Nje aks i shkurter i tubit do te kaloje poshte ures se

rruges nacionale. Per ndikimin ne rruge do te merret miratimi nga ARRSH per nderhyrje ne te, praktike qe e kemi ndjekur edhe ne raste te tjera.

Tabela permbledhese e ndikimeve negative dhe pozitive ne mjedis.

<i>Lloji i ndikimit ne toke</i>	<i>Identifikimi i ndikimit</i>			
	<i>Gjate ndertimit</i>		<i>Gjate shfrytezimit</i>	
	<i>Po</i>	<i>Jo</i>	<i>Po</i>	<i>Jo</i>
<i>Humbje e tokes per kullote.</i>		X		X
<i>Ndryshime topografike te terrenit.</i>	X			X
<i>Prishja e tokes bujqesore.</i>		X		X
<i>Ndotja e tokes nga rrjedhje.</i>		X		X
<i>Ndotja e tokes nga mbetjet e ngurta.</i>	X			X
<i>Ndotja e tokes nga depozitimet e Llumrave.</i>		X		X
<i>Lloji i ndikimit ne cilesine e ajrit</i>	<i>Identifikimi i ndikimit</i>			
	<i>Gjate ndertimit</i>		<i>Gjate shfrytezimit</i>	
	<i>Po</i>	<i>Jo</i>	<i>Po</i>	<i>Jo</i>
<i>Prodhimi i pluhurit.</i>	X			X
<i>Ndotja nga hidrokarburet, plumbi dhe aerosolet.</i>		X		X
<i>Ndotja nga monoksidi karbonit dhe dioksidit te sqfurit (CO, SO₂).</i>		X		X

<i>Lloji i ndikimit ne floren dhe faunen</i>	<i>Identifikimi i ndikimit</i>			
	<i>Gjate ndertimit</i>		<i>Gjate shfrytezimit</i>	
	<i>Po</i>	<i>Jo</i>	<i>Po</i>	<i>Jo</i>
<i>Shkaterrimi i rendesishem i habitave natyrore.</i>		X		X
<i>Rrezikimi i nderhyrjes ne bimet e ujit.</i>	X			X
<i>Ndertimi i rrugesve te reja qe kalojne permes zones se virgjer.</i>		X		X
<i>Percarje apo izolim te habitave te egra.</i>	X			X
<i>Interference midis rruges natyrale te emigrimit te sisorve.</i>	X			X
<i>Lloji i ndikimit ne uje</i>	<i>Identifikimi i ndikimit</i>			
	<i>Gjate ndertimit</i>		<i>Gjate shfrytezimit</i>	
	<i>Po</i>	<i>Jo</i>	<i>Po</i>	<i>Jo</i>
<i>Trajtimi i ujrave te ndotur.</i>		X		X
<i>Ndotja e ujit prej pluhurit, plumbit, derdhjeve aksidentale dhe substancave te tjera.</i>	X			X
<i>Impakti sekondar ne ndotjen e ujit per tokat bujqesore, ujrat nentokesore etj.</i>	X			X

Modifikim ne drenazhimin e ujrave natyrale.		X		X
Ndotja e ujrave siperfaqesore dhe nentokesore nga llumrat.	X			X

<i>Lloji i ndikimit ne ndotjen nga</i>	<i>Identifikimi i ndikimit</i>			
	<i>Gjate ndertimit</i>		<i>Gjate shfrytezimit</i>	
	<i>Po</i>	<i>Jo</i>	<i>Po</i>	<i>Jo</i>
Rritja e nivelit egzistues te zhurmave.	X			X
Rritja e nivelit te zhurmave si rezultat i aktivitetit dhe makinave.	X			X
Rritja e nivelit te zhurmave per njerezit.	X			X
Nivel me i larte i zhurmave per kafshet.	X			X

<i>Lloji i ndikimit ne perfitimimin e tokes</i>	<i>Identifikimi i ndikimit</i>			
	<i>Gjate ndertimit</i>		<i>Gjate shfrytezimit</i>	
	<i>Po</i>	<i>Jo</i>	<i>Po</i>	<i>Jo</i>
Shkaterrim objektesh.		X		X
Ndryshime te rendesishme ne programet per te ardhmen e perdorimit		X		X
Ndertime objektesh.	X			X
Shpronsime te tokes.		X		X

<i>Lloji i ndikimit per trashegimine</i>	<i>Identifikimi i ndikimit</i>			
	<i>Gjate ndertimit</i>		<i>Gjate shfrytezimit</i>	
	<i>Po</i>	<i>Jo</i>	<i>Po</i>	<i>Jo</i>
Ndryshime apo demtime te zonave arkeologjike apo me vlere historike e kulturore.		X		X

<i>Lloji i ndikimit ne energji</i>	<i>Identifikimi i ndikimit</i>			
	<i>Gjate ndertimit</i>		<i>Gjate shfrytezimit</i>	
	<i>Po</i>	<i>Jo</i>	<i>Po</i>	<i>Jo</i>
Perdorim i sasive te medha te karburantit per energjik.		X		X
Rritje te rendesishme te kerkesave per burime ekzistuese te energjise apo kerkesave per tipe te reja te energjise.	X		X	

<i>Lloji i ndikimit ne interesin publik (Infrastruktura)</i>	<i>Identifikimi i ndikimit</i>			
	<i>Gjate ndertimit</i>		<i>Gjate shfrytezimit</i>	
	<i>Po</i>	<i>Jo</i>	<i>Po</i>	<i>Jo</i>

<i>Sistemi i ujesjellesit do te kete apo jo nevoje per ndryshim ne kete fushe te interesit publik.</i>		X		X
<i>Energji elektrike.</i>		X	X	
<i>Sistemin e komunikacionit.</i>		X	X	
<i>Sistemin e kanalizimit te ujrave te zeza dhe te bardha.</i>		X		X
<i>Mbetjet e ngurta dhe depozitimi i tyre.</i>	X			X

<i>Lloji i ndikimit ne shendetin e njerezve</i>	<i>Identifikimi i ndikimit</i>			
	<i>Gjate ndertimit</i>		<i>Gjate shfrytezimit</i>	
	<i>Po</i>	<i>Jo</i>	<i>Po</i>	<i>Jo</i>
<i>Krijimi i cfaredo rreziku apo mundesie per</i>		X		X
<i>Krijimi i raportit te njerezve me rreziqet e mundshme per demtimin e shendetit te tyre.</i>		X		X

<i>Lloji i ndikimit ne qarkullim dhe</i>	<i>Identifikimi i ndikimit</i>			
	<i>Gjate ndertimit</i>		<i>Gjate shfrytezimit</i>	
	<i>Po</i>	<i>Jo</i>	<i>Po</i>	<i>Jo</i>
<i>Shtime te rendesishme te qarkullimit te automjeteve.</i>	X			X
<i>Pakesime te vendqendrimeve te automjeteve apo nevoja per vendqendrim te reja.</i>		X		X
<i>Ndikimete rendesishme ne sistemin e Komunikacionit.</i>		X	X	
<i>Ndryshime ne qarkullimin apo te levizjes se njerezve dhe mallrave.</i>		X	X	

- **PËRSHKRIM PËR SHKARKIMET E MUNDSHME NË MJEDIS, TË TILLA SI: UJËRA TË NDOTURA, GAZE DHE PLUHUR, ZHURMA, VIBRIME, SI DHE PËR PRODHIMIN E MBETJEVE;**

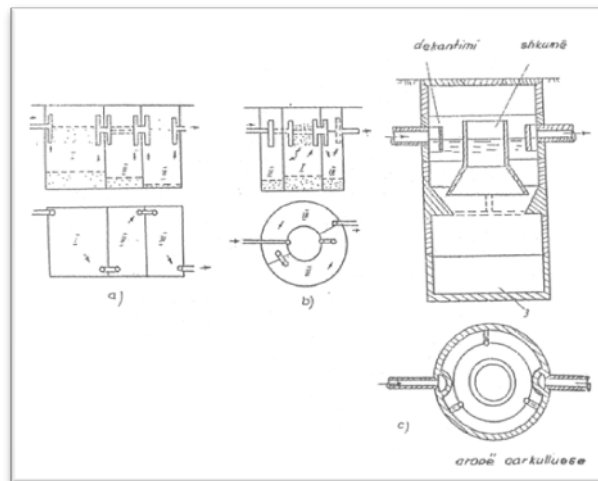
Trajtimi i ujrave te ndotur dhe largimi i mbetjeve

Zona nuk ka fasilite te trajtimit te ujrave te ndotur apo heqjes se mbetjeve te ngurta. Ujrat e ndotur te fshatrave qe ndodhen prane, i derdhen ato ne trupin ujr me te afert, gje e cila bie ndesh me parametrat e cilesise se ujrave te embel dhe per trajtimin e ujrave me qellim ruajtjen e tokes dhe ujrave siperfaqesore dhe nentokesore nga ndotja. Gjer ne kohën e ndërtimit të rrjetit të jashtëm të kanalizimit, ujërat e ndotur të dala nga objekte të veçuara apo zona të tëra të qendrave të banuara (në rastin tone të godinës së centralit) mund të mblidhen në gropa septike, nga të cilat, në kohë të caktuara

largohe me mjete të ndryshme transporti (autobote etj) të autoritetit përkatës Ujësjiellës Kanalizime sh.a. E njejta zgjidhje do te behet edhe ne kete rast.

Ndërtimi i gropave septike¹

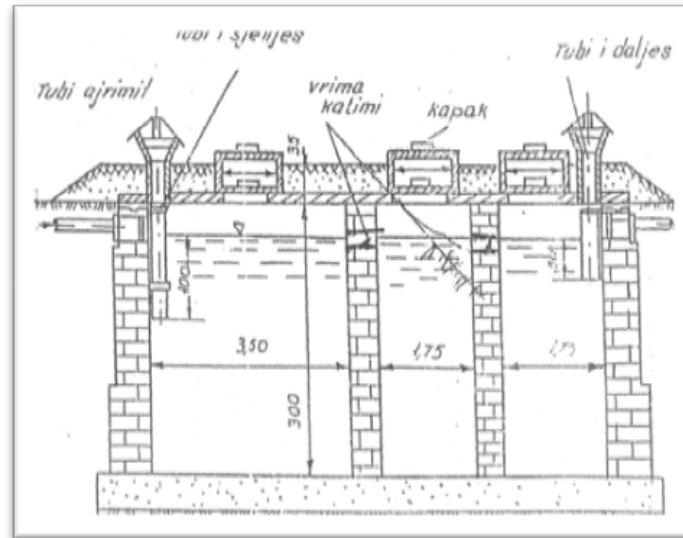
Në këto gropa lëndët organike që përmbajnë ujërat e zeza kanë aftësi të dekantojnë lehtë meqë shpejtësia e rrjedhjes së këtyre ujrave prodhon gaze me erë të rëndë dhe zvogëlon vëllimin e tij. Kështu një gropë septike përfaqëson një farë dekantuesi të mbyllur, tek i cili bëhet dekantimi i ujrave të ndotur dhe kalbëzimi i llumit të dekantuar. Gropat septike mund të kenë një, dy ose tri ndarje nëpër të cilat ujërat e ndotur kalojnë nga e para në të dytën e kështu me radhë. Në seksionin e parë, dekantimi është më i madh, prandaj edhe përmasat e tij merren më të mëdha se të seksioneve të tjera. Llumi, sidomos në të ndarën e parë, ngjeshet mirë dhe zvogëlon vëllimin 3-4 herë.



Skema të gropave septike me tri ndarje (seksion rrethor dhe drejtkëndësh)

Lëndët në gjendje pezull notojnë në sipërfaqe dhe aty duke u tharë e duke u ngjeshur formojnë një farë cipe. Në mënyrë që ujërat e ndotur të hyjnë normalisht në gropë e të dalin prej saj pa u penguar nga kjo cipë e krijuar, tubat e hyrjes dhe të daljes, si dhe vrimat ndërmjet ndarjeve të gropës pajisen me tridegësh (pjesë T). Vrimat e lëna në muret ndarëse kanë përmasa (15x15)cm. Gropat septike ndërtohen me tulla, gurë, me beton monolit ose me element të parapërgatitur prej betoni. Për të mënjeluar dalje e gazeve e të erës së keqe, gropat septike, nga sipër soletës mbuloen me argjilë të përzier me zhavorr ose me skorje me një trashësi që luhetet midis 0.5 dhe 0.8m.

¹ Burimi: “Furnizimi me ujë dhe kanalizime”, volume 2.



Skema e një gropë septike me tri ndarje me tulla (seksion drejtkëndësh)

Në disa raste, kur pozicioni i gropës septike nuk prish ambientin higjieno-sanitar të truallit, gropat septike ndërtohen të filtrueshme, megjithatë në rastin e godinës së centralit ky rast nuk duhet zgjedhur në mënyrë kategorike, sepse godina do të pozicionohet pranë shtratit të përroit-lumit çka do të sillte ndotje të saj. Këto gropa që mund të kenë formë të rumbullakët ose drejtkëndëshe ndërtohen siç u përshkruan më lart, me gurë, me tulla, me beton ose butobeton. Në fund të gropës shtrohen disa shtresa me zhavorr me madhësi të kokrrizave 1 gjer në 10cm. Pjesa e poshtme e mureve të gropës mund të ndërtohet me vrima ose muratura mund të ndërtohet pa llaç në mënyrë që të dalin ujërat e filtruara.

Nderkohë që **gjatë zbatimit të projektit**, për nevojat e punëtorëve, shoqëria sipërmarrëse do të vendosë pranë kantierit të ndërtimit kabina të banjove publike të lëvizshme në mënyrë që të mos ketë shkarkime në mjedis. Në mënyrë që investitori të mos ketë shpenzime të këtyre kabinave, për shkarkimin e tyre të herëpashershëm, gjatë fazes së ndërtimit të nënobjekteve, mund të ndërtojë gropën septike, me kapacitet më madh dhe të lidhë shkarkimet e këtyre banjove direct me gropën dhe në momentin që ndërtohet godina e centralit, hiqen kabinat dhe bëhet e mundur lidhja e kanalizimeve të godinës me gropën septike, e cila do të shërbejë gjatë gjithë faze së operimit të hidrocentralit, në shërbim të nevojave jetësore të personelit të punësuar.



Imazh ilustrues për kabinat e banjove

Klasifikimi i mbetjeve, mbetjet e rrezikshme

Bazuar ne Vendimin e Keshillit te Ministrave nr.99, datë 18.2.2005 "Për Miratimin E Katalogut Shqiptar Të Klasifikimit Të Mbetjeve". Bazuar ne klasifikimin e mbetjeve, gjate ndertimit te hidrocentralit do te kete kete mbetje nge ndertimet (përfshire dhera të gërmuara nga zona të kontaminuara). Mbetje te tille do te kete vetem gjate fazez se ndertimit te hec-it domethene do te kete volume dherash te germuara te cilat do te venddepozitohen ne nje siperfaqe te caktuar sipas planit te rehabilitimit. Mbetje të rrezikshme jane mbetjet: "eksplozive", substancat dhe preparatet të cilat mund të shpërthejnë nën efektin e flakës ose të cilat janë më të ndjeshme nga goditja apo fërkimi dhe "oksiduese", substancat dhe preparatet të cilat kanë reaksione të fuqishme ekzotermioke kur bien në kontakt me substanca të tjera, veçanërisht me substanca të djegshme. "shumë të djegshme": mbetje vajrash dhe mbetje te karburanteve te lëngshme, te rrezikshme": substancat dhe preparatet, të cilat nëse thithen nëpërmjet frymëmarrjes, injektohen ose penetrojnë në lëkurë mund të shkaktojnë rrezik të kufizuar të shëndetit. **Per ndertimin e hec-it nuk nevojiten substanca te tilla, pra nuk do te kete asnje mbetje te rrezikshme ne territorin ku do te ndertohet hec-i.**

Bazuar ne vendimin e KM nr. 371, datë 11.6.2014, "Për miratimin e rregullave për dorëzimin e mbetjeve të rrezikshme dhe të dokumentit të dorëzimit të tyre" ne rastin e ndertimit te hidrocentraleve nuk do te kete mbetje te tilla.

Mbetjet e ngurta

Gjate aktivitetit per realizimin e projektit do te kete krijim pircgjesh te materialit te ngurte te germuar por jo te demshme. Guret qe do te dalin nga germimet per linjat e tubacioneve te presionit ne te gjithë gjatesine e tije do te perdoren per ndertimin e mureve gabion per mbrojtje, te baseneve te presionit, pasi si material i ngurte kryesisht do perdoret materiali vendas etj. Plani i vendgrumbullimit dhe rehabilitimit përfshin zonat ku do të realizohen punime depozituese dhe rehabilituese, si dhe volumin dhe llojin e punimeve. Hidrocentrali do të zhvillohet në harmoni me vlerat e natyrës. Brigjet dhe shpatet e maleve në zonë përbëjnë habitate potenciale për biodiversitetin e pasur që mbartin. Ndërtimi i veprave hidroteknike kërkon realizimin e shumë punimeve dhe ndërtimin e disa veprave (prita, kanali i marrjes së ujit, shtrim tubacionesh, ndërtim plintash, ndërtim godine të turbinave etj).

Vëmendje kryesore gjatë këtyre punimeve duhet të tregohet në dy aspekte

- 1) sistemimi i dherave të krijuar nga këto punime,
- 2) sistemimi i brigjeve dhe shpateve për të evituar fillimin e erozionit.

Studimi i hollësishëm e strukturave gjeologjike, qëndrueshmërisë së tyre dhe masave të propozuar nga projektuesit e këtyre hidrocentralit janë garanci që këto probleme mjedisore do të jenë mi
Pra, mund të themi se nga ky aktivitet nuk pritet të ketë ndikim mjedisor të matshëm pasi:

- Nuk ka prodhim të mbetjeve të rrezikshme.
- Nuk shkakton ndotje të tokës me shkarkime të ndryshme të lëngëta apo të ngurta.
- Nuk ka shkarkime në ajër të gazrave apo tymrave.

- Zhurmat në mjediset e punës do të jenë brenda normës shëndetësore të lejuar, dhe për pasojë as zhurmat në mjediset e jashtme nuk pritet të kenë ndikim në popullatën përreth.
- Nuk ka çlirim të aromave të ndryshme etj.
- Ka vlera normale të temperaturës dhe të lagështisë në mjediset e punës.
- Janë parashikuar marrja e të gjitha masave për mbrojtjen në punë dhe masat për evitimin e rrezikut të zjarrit.

Për këtë aktivitet është e nevojshme që të ketë bashkëpunim me autoritetet vendore dhe grupet e interesit, për ruajtjen e parametrave hidroenergjitike pa prishur ekuilibrat mjedisore dhe ato të nevojave të popullatës për nevoja të ndryshme. Pas ndërtimit të nënveprave duhet të mbahet nën mbikqyrje rehabilitimi i zonave të prekura nga punimet, i cili duhet të fillojë menjëherë mbas përfundimit të punimeve të hec-it.

Pluhuri

Ne kete kompleks do te jete prezent e ekzistenca e pluhurit, sepse do te kete operacione pune qe do te shkaktojne pluhura sic jane transporti i materialeve te ndertimit. **Ambientet brenda dhe jashte zones se projektit do te lagen me uji pas cdo procesi pune gjithashtu dhe gjate transportit te inerteve dhe do te jene te mbuluara ne raste te nevojshme .**

Trajtimi i vajrave te perdorur

Sipas Vendimit te Keshillit te Ministrave Nr. 765, datë 7.11.2012 "për miratimin e rregullave për grumbullimin e diferencuar dhe trajtimin e vajrave të përdorura" përfshin të gjitha vajrat lubrifikante, të lëngshme apo gjysmë të lëngshme, me bazë minerale a sintetike, të cilat janë kthyer në të pavlefshme për qëllimin për të cilin janë prodhuar, pasi janë përdorur nga çdo lloj motori, pajisjeje e makinerie që punon me to, si dhe nëse kanë skaduar në magazina apo pika shitjeje.

Vajrat e përdorura (VP) përfshijnë:

- a) vajrat e përdorura në motorët me djegie të brendshme;
- b) vajrat e përdorura të kutive të shpejtësive (grasot);
- c) vajrat e përdorura lubrifikante minerale;
- d) vajrat e përdorura hidraulike;
- dh) mbetjet vajore nga depozitat;
- e) përzierjet vaj - ujë; ë) emulsionet.

Gjate ndertimit te Hec-it nuk do te kete ndotje nga vajrat lubrifikante, të lëngshme apo gjysmë të lëngshme, me bazë minerale a sintetike, të cilat janë kthyer në të pavlefshme për qëllimin për të cilin janë prodhuar, pasi janë përdorur nga çdo lloj motori, paisjeje e makinerie që punon me to, si dhe nëse kanë skaduar në magazina apo pika shitjeje. Nuk do te kete derdhje te vajrave te perdorur , të dëmshme në tokë, si dhe shkarkim te pakontrolluar te mbetjeve që rezultojnë nga përpunimi i tyre. Investitori qe ne fillimin e punimeve tregohet i gatshem me masat qe do te marri ne raste se do ndodhi ndonje rast i tille, i derdhjes se vajit te makinerive ne toke.

Mbetjet inerte

Sipas Vendimit të Këshillit të Ministrave nr. 575, datë 24.6.2015 "Për miratimin e kërkesave për menaxhimin e mbetjeve inerte" Mbetjet inerte me mundësi ricikluese do të grumbullohen dhe do të dorëzohen tek operatorët, të cilët janë të pajisur me leje mjedisore, pra ne kompani ricikluese. Shoqëria investitore e cila kryen punime për ndertimin e hidrocentralit, , do të ruajë, t'i transportojë dhe t'i dorëzojë mbetjet inerte në venddepozitimin e përkohshëm sipas përcaktimeve të vendimit nr. 371, datë 11.6.2014, të Këshillit të Ministrave.

Në vendin për depozitimin e përkohshëm të mbetjeve inerte, do të depozitohen jo më tepër se 20 tonë në ditë ose 3 500 tonë në vit mbetje inerte.

Venddepozitimi i mbetjeve nuk do të bëhet në zonat e mëposhtme:

- Zonat e mbrojtura, arkeologjike, turistike apo në çdo zonë që mbrohet me një akt normativ;
- Zonat në distancë 300 metra nga një pus furnizues me ujë dhe çdo burim tjetër ujor;
- Zonat në distancë 100 metra nga një përrua, argjinaturë lumore, liqen, lum ose kompleks ligatinor;
- Zonat në distancë 300 metra nga një zonë e mbrojtur në përputhje me piken e pare.

Mjetet teknologjike që do transportojnë mbetjet do të jenë të pajisur me licensete tipit III.2.B si detyrim i ligjit nr 10463, date: 22.09.2011 "Për menaxhimin e integruar të mbetjeve" i ndryshuar.

Menaxhimi i mbetjeve nga gomat e përdorura.

Vendim i KM nr. 652, datë 14.9.2016, "Për rregullat dhe kriteret për menaxhimin e mbetjeve nga gomat e përdorura" nënkupton menaxhimin e mbetjeve nga gomat e përdorura, rregullat dhe kriteret që përfshijnë mbledhjen/grumbullimin, transportimin, ruajtjen/ magazinimin dhe trajtimin e gomave të përdorura në mënyrë të tillë që të sigurohet mbrojtja e shëndetit të njeriut dhe e mjedisit. Në kuptim të këtij vendimi me termat e mëposhtëm nënkuptohet: "Grumbullues", personi që kryen grumbullimin e mbetjeve të gomave të përdorura. "Magazinues", personi që kryen ruajtjen e përkohshme të mbetjeve. "Trajtues", personi që kryen trajtimin e mbetjeve. **Gjate ndertimit të hec-it, gomat jashtë përdorimit nuk do të digjen apo të hidhen por do të grumbullohen** dhe transportohen nga shoqëria investitore dhe do të magazinohen në ambiente të caktuara (shoqëri të licensuara për grumbullimin e tyre) dhe do të trajtohen si goma të përdorura në mënyrë të tillë që të sigurohet mbrojtja e shëndetit të njeriut dhe e mjedisit përreth ku ndërtohet hec-i. **I gjithë procesi i grumbullimit, transportimit dhe magazinimit do të bëhet sipas rregullave dhe procedurave të shoqërisë së licensuar për grumbullimin e tyre.**

Baterite, akumulatorët dhe mbetjet e tyre

Qellimi i Vendimit të KM, Nr.866, Dt. 04.12.2012 "Për bateritë, akumulatorët dhe mbetjet e tyre" është mbrojtja, ruajtja e përmirësimi i cilësisë së mjedisit, si dhe mbrojtja e shëndetit publik, përmes minimizimit të ndikimeve negative nga bateritë, akumulatorët dhe mbetjet e tyre. Gjate fazes së ndertimit të hidrocentralit nuk do të ketë probleme dhe ndotje nga baterite dhe akumulatorët e tyre.

Transferimi i mbetjeve jo të rrezikshme

Vendim i KM, Nr.229, Dt :23.04.2014 "Për miratimin e rregullave për transferimin e mbetjeve jo të rrezikshme dhe informacionit që duhet të përfshihet në dokumentin e transferimit". Dokumenti i transferimit të mbetjeve jo të rrezikshme plotësohet për të gjitha hallkat që ndiqen për transferimin e mbetjeve që nga krijimi deri në destinacionin përfundimtar. Dokumenti i transferimit të mbetjeve jo të rrezikshme plotësohet dhe nënshkruhet nga krijuesi i mbetjeve, grumbulluesi, transportuesi dhe pritësi që merr në dorëzim mbetjet. **Per cdo transferim mbetjesh do mbahet nje dokumentacin sipas shtojces 1 te VKM-se, ne te cilen do te shenohet data perkatese, per llojin e mbetjes, volumet, gjendjen e tyre dhe pozicionin e venddepozitimit, etj.**

➤ INFORMACION PËR KOHËZGJATJEN E MUNDSHME TË NDIKIMEVE NEGATIVE TË IDENTIFIKUARA;

Aktiviteti i hidrocentralit ndahet ne dy faza kryesore

1. *Faza e ndertimit (per nje periudhe te caktuar sipas grafikut te punimeve,*
2. *Faza e operimit (sa jetegjatesia e Hidrocentralit).*

Kohezgjatja e ndikimeve kryesore perkon me kohezgjatjen e rehabilitimit dhe ndertimit te veprave.

Kohezgjatja e rehabilitimit dhe ndertimit te vepres do te jete po aq sa kohezgjatja e punimeve, nga data e marrjes se lejes se ndertimit

Siperfaqja qe do te preket do te rehabilitohet paralel me kohen dhe fazen e rehabilitimit e ndertimit. Nga informacioni i grumbulluar mesiper dhe analiza e tyre po bejme nje permbledhje ne menyre me te detajuar te vleresimit sasior te ndikimeve ne mjedis nga zbatimi i projektit, te cilat do te merren parasysh ne kete projekt dhe rezultatet jepen ne tabelen qe vijon. Tabela e identifikimit te ndikimeve ne mjedis te projektit dhe ceshtjet mjedisore qe trajtohen ne VNM.

➤ TË DHËNA PËR SHTRIRJEN E MUNDSHME HAPËSINORE TË NDIKIMIT NEGATIV NË MJEDIS, QË NËNKUPTON DISTANCËN FIZIKE NGA VENDNDODHJA E PROJEKTIT.

Hapesira ku do te ndertohet vepra , ndikimet negative

Ndikimi negativ ne kete siperfaqe do te jete kryesisht ne germimin e dherave per hapjen e themeleve te veprave. Nje perqindje e materialeve qe dalin nga germimet do te rifuten ne pune pasi do te sherbejn e si material mbushes per kanalet dhe pjeset anesore te mureve te veprave, ndersa pjesa tjeter do te hidhet brenda hapësires te rehabilitimit te vepres ne vende pa interes

publik dhe ne gropa te cila kane nevojë per mbushje gje e cila do te konsultohet edhe me pushtetin lokal te zones.

Hapesira jashte siperfaqes ku do te ndertohen veprat qe do kete ndikime negative

Jashte siperfaqes se ndertimit te vepres, ndikime negative do te kemi vetem ne zhurmat, ngritja e pluhurit dhe vibrimet te cilat i permendem dhe me siper per marrjen e masave te tyre. Ndikimi i tyre do te jete brenda normave te lejuar dhe oraret e punimeve do te zgjidhen ne menyre te tille qe te mos kete shqetesime per banoret e zones. Zonat e banuar (fshatrat) nga vendi i ndertimit te vepres kane nje largesi te konsiderueshme keshtu qe zhurmat ,vibrimet dhe pluhuri do te jene ne masa te paperfillshme.

Analiza e kryer ne kete raport ne lidhje me ndikimet e mundshme ne mjedis te projektit tregon se ato jane te kufizuara dhe pa pasoja te rëndesishme. Po keshtu edhe kohezgjatja e ndikimeve qe mund te konsiderohen te rëndesishme eshte e limituar. Ndertimi dhe venia ne shfrytezim e ketij hidrocentrali do te ndihmonte ne nje mase te konsiderueshme zgjidhjen e problemit te furnizimit me energji elektrike ne zone duke siguruar prodhimin e energjise se paster nga burime te rinovueshme. Me poshte trajtohen ndikimet pozitive dhe negative te projektit ne te gjithe elementet specifike mjedisore (sipas metodologjise se lartpermendur) gjate fazes se ndertimit dhe shfrytezimit te Hec **GEGHYSENI**.

• Ndikimi i Projektit Gjate Fazes se Ndërtimit

Ndikimet i klasifikojme sipas fazave te zhvillimit te projektit dhe natyres se tyre dhe mund t'i ndajme:

- ndryshim peizazhi: nga germimet e tokes, nga ndertimi i vepres se marrjes, ndertimi i traseve te dekantuesit dhe basenit me beton dhe te tubacionit nen presion, godines te Hec GEGHYSENI .
- Ndryshime ne regjimin e ujrave.
- zhurma, pluhuri dhe gazrat djegese te motoreve te mjeteve te punes.
- zhvendosje e nje sasie te madhe zhavorri dhe dheu te cilet parashikohen te shfrytezohen.
- demtim i bimesise pyjore.

• Ndikimi i Projektit Gjate Fazes se Shfrytezimit

Ndikimet gjate fazes se shfrytezimit klasifikohen ne:

- zhurma e turbinave dhe gjeneratoreve gjate punes se hidrocentraleve
- probleme te erozioni.

Keto mendohet te zvogelohen me perfundimin e fazes se ndertimit me mbjellen e fidaneve dhe ruajtjen e brigjeve te perrenjve. Disa elemente te cilesise se jetes dhe mjedisit qe preken nga ndikimet e projektit paraqiten ne menyre me te detajuar me poshte. Punimet qe do te realizohen kryesisht gjate periudhes se zbatimit te projektit, vleresohet se do te shkaktojne ndikime ne mjedisin rrotull te cilat jane te domosdoshme te vleresohen ne kuadrin mbrojtjes se mjedisit.

➤ **MUNDËSITË E REHABILITIMIT TË MJEDISIT TË NDIKUAR DHE MUNDËSINË E KTHIMIT TË MJEDISIT TË NDIKUAR TË SIPËRFAQES NË GJENDJEN E MËPARSHME, SI DHE KOSTOT FINANCIARE TË PËRAFËRTA PËR REHABILITIMIN**

Projekti ne fjale ka vlera te medha inxhinierike dhe perfitime te konsiderueshme ekonomike. Per tipin e aktivitetit qe kerkon te ndermarre shoqeria, ne fazen e shfrytezimit, hidrocentrale te tille mund te punojne shume mire ne kushtet e mikrosistemit, duke u bere nje garanci energjitike rezerve per zonen. Edhe pse ky hec zhvillohet ne zone jo te mbrojtur, nevojitet qe te kryhet bashkepunim me institucione te specializuara, per ruajtjen e parametrave hidroenergjitike pa prishur ekuilibrat mjedisore pasi kemi te bejme me ndertim dhe perdorim te resurseve hidrike. Projekti ka nevoje per monitorim mjedisor rigoroz nga organet kompetente mbikqyrese ne kuadrin e mbajtjes nen kontroll te parametrave mjedisor si dhete veprave te vecanta inxhinierike si Vepra e marrjes se ujit, linjat e tubacionet nen presion, etj.

Pas ndertimit te veprave duhet te mbahet nen mbikqyrje rehabilitimi i zonave te prekura nga punimet. Monitorimi i ndikimit ne mjedis duhet te kryhet nga inspektore te specializuar per mbrojtjen e mjedisit, te kontrollit te ujrave, sherbimit pyjor, pushtetit vendor dhe qendror, MM – ja dhe ARM – ja. Plani i rehabilitimiti ka si qellim qe nepermjet realizimit te tije te arrihet mbrojtja e tokes nepermjet veshjes pyjore te saj, si dhe permiresimit mjedisor te territorit.

• **INFORMACION PER SASINE DHE GJENERIMIN E MBETJEVE**

Gjate aktivitetit per realizimin e projektit te ndertimit te Hec Geghyseni do te kete krijim pircgjesh te materialt te ngurte te germuar por jo te demshme. Guret qe do te dalin nga germimet per linjat e tubacionit me presion ne te gjitha gjatesine e tij do te riciklohen per ndertimin e mureve dhe gabioneve ne pjese te ndryshme te nenobjekteve dhe te sistemimit te materialt te germuar ne sheshdepozitim.

Ne baze te ligjit nr.10 463, datë 22.9.2011 “Për menaxhimin e integruar të mbetjeve” , I ndryshuar si dhe ligjit 32/2013, date 14.02.2013 “Per disa shtesa dhe ndryshime ne ligjin nr.10 463, datë 22.9.2011 Për menaxhimin e integruar të mbetjeve” nje pjese e volumeve te germimeve qe do te perftohen nga zhvillimi i projektit te Hec Geghyseni, do te trajtohen ne vend-depozitim e percaktuar per depozitim ne bashkepunim me autoritetin vendor perkates dhe specialistet e ARM-se.

VEND – DEPOZITIMI

Ndërtimi i Hec. "GEGHYSENI" krijon vëllim dherash, të cilat gjenerohen nga gërmimet e ndryshme dhe do të sistemohen në sheshin e përcaktuar me autoritetet përkatëse të Bashkisë së Tropojës. **Bazuar ne preventivin e mesiperm, me ndikim ne mjedis jane parashikuar te prodhohet nje volum dherash prej 3477 m3, nga te cilat pjese me e madhe do te perdoret per te mbuluar dhe sistemuar objektet e hec-it veper marrje, dekantues, basen presioni, godine hec-i.** Bazuar ne preventivin e punimeve me ndikim ne mjedis pjese me e madhe e dherave do te sistemohen ne vend

dhe vetem 319 m³ dhëra do të transportohen për në vendgrumbullim. Shesh-grumbullimi i dherave do të jetë me një sipërfaqe rreth 150 m² e mjaftueshme për sistemin e volumit të dherave që janë llogaritur të transportohen.

Për vendgrumbullimin do të përdoren mure gravitet me gabiona metalik të permasave 1x1x1m si dhe tuba drenazhi për të shmangur krijimin e gjendjeve të reja të ekuilibrit për shkak të mosdrenimit të ujërave që vijnë nga reshjet e shiut. I gjithë sistemi i tubave të drenazhit do të drenojë ujin në shtratin e lumit. Gjithashtu, do të përdoren shelg për mbjellje, të cilat ndihmojnë në "lidhjen" e dheut dhe rrit qëndrueshmërinë e dherave të grumbulluara për shkak të sistemit rrenjor që zhvillojnë shelg. Kjo masë dherash të germuar do të ndahet sipas tipeve ku në mënyrë të veçantë do trajtohet shtresa vegjetative e tokës (top soil). Materiali do të sistemohet dhe do të ngjeshet duke harmonizuar relievin e shpatit dhe terrenit të destinuar për vend – depozitim. Faza e perfundimit ka të bëjë me mbulimin e materialit me shtresë dheu të afte për t'u mbjellur dhe vegjetuar. Kjo sipërfaqe do të mbillet me shkurre dhe bimesë vendase në mënyrë që fenomeni erodues nga shirat dhe ujërat të parandalohet, po ashtu bimesia që duhet të mbillet duhet të jetë autoktone për të mos thyer pejsazhin karakteristik të zonës.

- **Te dhenat e sheshit të depozitimit**

Sipërfaqja e përgjithshme e Vend-depozitimeve:	150 m ² .
Volumi i përgjithshëm i depozituar:	319 m ³

Sheshi vend-depozitimit do të mbetëve nga germimet, pozicioni I tij është përcaktuar në hartën bashkelidhur.

Mjetet teknologjike që do transportojnë mbetjet do të jenë të pajisur me licencë tipit III.2.B si detyrim i ligjit nr 10463, datë: 22.09.2011 "Për menaxhimin e integruar të mbetjeve" i ndryshuar.

- **Vlerësimi teknik i planifikimit të Shesh depozitimit**

Planifikimi i këtij Shesh depozitimi është bërë në përshatshmeri me terrenin duke e projektuar atë në sinkron me relievin duke shfrytëzuar hapësirat boshe të tij, në hapësira jo të pyllëzuara duke mos patur ndonjë ndikim në mjediset përreth. Gjithashtu janë marrë parasysh edhe formacionet e Materialeve që do të germohen dhe që do të depozitohen në projektimin e këtyre shesh depozitimi, në mënyrë që të mos shfaqin probleme në stabilitetin e tyre në vetvete, duke evituar ndonjë rreshqitje të dherave të këtyre sheshdepozitimi. Materiali që do të depozitohet është kryesisht Material me perberje shkembore, aluvione të cimentuara, si dhe Materialet me perberje dherash të cilat do të depozitohen me vete dhe do të përdoren si mbulesë e këtyre Shesh depozitimi në mënyrë që me kalimin e kohës vegjetacioni në këto zona mund të zhvillohet.

Gjithashtu i gjithë Materiali që do të depozitohet do ngjishet, dhe në qoftëse është e nevojshme do të krijohen të gjitha kanalet drenazhuese përreth Shesh-depozitimit në mënyrë që ujërat sipërfaqësorë të mos pengohen nga rrjedhja e tyre. Projektimi i këtij shesh-depozitimi është bërë në mënyrë të tillë ku janë evituar të gjitha konfliktet me objektet që ndodhen në këto zona, duke iu shmangur edhe zonave

te banuara ne menyre qe te eleminohen edhe rrisqet me te vogla nga prania e ketyre shesh-depozitimi. Siç e kemi permendur me lart siguria ne stabilitet e ketyre shesh depozitimi eshte studiuar duke pasur parasysh formacionin gjeologjik te Materialeve, ku mbi bazen e ketyre parametrave jane pershtatur edhe pjerresite e skarpatave te ketij shesh- depozitimi te cilat variojne nga 0 ne 0.8 m trashesi depozitimi.

Gjithashtu per te ruajtur keto depozitim nga erozioni apo shkarjet do te behet nje ngjeshje e mire e tij per te shmangur fundosje te ketyre shtresave te tokes. Per te zvogeluar efektin e shpelarjeve te ketyre siperfaqeve nga rreshjet e shiut pjerresite e nevojshme me kanalet e hapura do te formohen ne siperfaqet e ketyre shesh- depozitimi. Megjithese nuk paraqitet e nevojshme, por neqoftese do te jete e tille ne fund skarpatat e ketyre vend-depozitimi mund te ndertohen mure mbajtese (Gabion) lokale me ane te Materialt shkembor (Gure te Medhenj) ne menyre qe te evitohen rreshqitjet. Punimet e ndertimit ne shesh-depozitim. Punimet per ndertimin e shesh-depozitimit konsistojne ne punime hapje dhe sistemimi te sheshit per qellimin qe do te kryejne. Ne sheshin e vend-depozitimit nuk eshte e nevojshme ndertimi i ambjenteve ndihmese. Punimet e ndertimit do te konsistojne ne:

Heqjen e kores se tokes

Ndertimi i kanaleve per mbledhjen e ujrave te shiut

Rrethimi i siperfaqes se shesh-depozitimit me mur teli

Procesi i transportit te Materialeve dhe sistemimi i tyre.

Gjenerimi i Materialeve te germuara

Ngarkimi e transportimi per ne shesh depozitim

Shkarkimi ne shesh-depozitim dhe sistemimi i Materialeve sipas kategorive.

Ne projektin per ndertimin e Hec GEGHYSENI bejne pjese struktura te ndryshme inxhinierike, per ndertimin e te cilave kryhen punime hapje dhe germimi. Hapja e traseve te tubacionit nen presion, shesheve te nenobjekteve jane veprat ku sasia e dheut ku gjenerohet eshte me e konsiderueshme, per pasoj ndertimi i sheshit per depozitim te Materialeve eshte nje domosdoshmeri e pashmangshme.

Transporti i Materialeve per ne shesh-depozitim eshte menduar te kryhet ne frekuenca te rralla per te shmangur krijimin e pirgjeve ne vendin e punes. Ngarkimi i Materialt do te realizohet me eskavatore, transporti i tyre do te realizohet me kamion te tonazhit te mesem.

Depozitimi i Materialeve kerkon seleksionim te thjeshte pasi mbetjet jane te se njejtes kategori "Materiale ametare dherash, guresh, aluvionesh".

- **Sistemimi i Materialeve ne shesh-depozitim**

Shkarkimi i Materialeve ne shesh-depozitim do te kryhet sipas nje radhe te caktuar qe do te thote, Materialt do te shkarkohen me shtresa. Shesh depozitimi eshte planifikuar te mos ngjeshet, pasi nga vete procesi i mbushjes se tij; mbushje "me shtresa" perftohet ngjeshja natyrore dhe mekanike te lehte. Sipas profileve anesore ne projektin per vend depozitim jane te planifikuara me shtresa, trashesia e te cilave eshte mesatarisht 0.5m.

- **Mbyllja e Shesh-depozitimit**

Me mbyllje te shesh-depozitimit do te arrihet ne dy rrethana:

Kur eshte arritur kapaciteti maksimal i depozitimit .Kur nuk gjenerohen Materiale nga proceset e ndertimit te strukturave te Hec GEGHYSENI dhe ne kete pike fillon marrja e Materialt nga shesh – depozitimi per te mbuluar terrenet e prekura ne masen e nevojshme. Rasti i dyte eshte marre ne konsiderate te ndodhe keshtu qe mbyllja e shesh- depozitimit do te kryhet kur eshte arritur hapja e nenobjekteve te nevojshme te hec-it dhe finalizimi i nenobjekteve funksionale te Hec-it. Me pas fillon marrja e Materialt nga shesh – depozitimi per te mbuluar terrenet e prekura ne masen e nevojshme. Masat për rigjenerimin e sipërfaqes se prekur nga realizimi i punimeve Sistemimin e Materialt të mbulesës dhe të sterileve që dalin gjate ndertimit. Sistemimi i skarpateve para dhe pas ndertimit.

Depozitimi i dheut (kores se tokes)

Punimet e Germimit te shtratit te dheut

Mbjelljen e sipërfaqeve të reja me fidane (bime autoktone).

Mirëmbajtja e sipërfaqeve të mbjella.

- **Sistemimi i Material te mbuleses dhe sterileve**

Si pasoje e aktivitetit ndertimor qe do zhvillohet per ndertimin e Hec GEGHYSENI, paraqitet e nevojshme sistemimi i Materialt te germuar dhe gjeneruar, i cili me pas do te perdoret per sistemimin e terreneve te prekura nga germimet. Subjekti do te sistemoje shkembinjte me permasa te ndryshme ne Shesh-depozitimin te Materialeve. Po ashtu me keto gure do te krijohen strukturat mbrojtese dhe muret gabion çka ulin ne mase levizjen e madhe te Materialeve nga vendi ku nxirren. Ky Material do te depozitohet i ndare ne dy grupe. Ku grupi i pare do te jete Materialet jo te afta per mbjellje dhe grupi i dyte do te jete Material i kores se tokes (top soil), i cili ka aftesi te perdoret per fazen e rehabilitimit me ane te mbjelljes se vegjetacionit. Nje pjese e Materialeve te ngurta (gure te madhesive te ndryshme) merret e do te depozitohet ne ane te shtratit te vepres per te realizuar kijimin e shtresave vegjetale e mbjedhjen e pemeve per mbrojtjen nga erozioni i metejshem.

- **Sistemimi i skarpateve para e pas ndertimit**

Subjekti ka per detyre e do te realizoje sistemimin e mirembajtjen e skarpateve te shkalleve ku aktualisht ai eshte i shkaktuar nga ndertimi. Ato do te mbahen nen vezhgim gjate gjithë kohes se shfrytezimit e me pas saj deri ne riaftesimin e terrenit. Skarpatet do te mbushen me Material steril, do te perforcohen me trungje e do te hidhen dhera te mbuleses mbi to. Mbasi te jete lidhur toka do te filloje mbjedhja e pemeve.

- **Depozitimi i dheut (kores se tokes).**

Dheu i grumbulluar gjate hapjes se shesheve te ndertimit do te sistemohet ne ato pjese te sheshit qe nuk krijojne probleme gjate ndertimit te nenveprave te Hec GEGHYSENI dhe ne rastin konkret shtresa e kores se tokes do te zhvishet ne te gjithë gjatesine e tij ku projekti do te zhvillohjet. Kjo mase dheu (korja e tokes) do te ruhet per riperdorim ne rehabilitimin e terreneve dhe permiresim te ndikimit vidual.

Kjo me qellim qe shpatet e formuara nga germimet te risistemohen, gje e cila ndihmon edhe veprat e projektit ne jetegjatesine e tij, ne temperaturen e ujit ne linjen e tubacionit te presionit. Keto siperfaqe te cilat do te risistemohen, do te mbillen me bimesi vendase, te cilat rrisin qendrueshmerine e shpateve, çka ne perfundim te tij nuk do te kete ndikim ne anen vizuale te mjedisit.

- **Punimet e Sistemimit te shtratit te dheut.**

Para se te realizohet procesi i mbjelljes se terrenit te krijuar me bimesi vendase duhet qe dheu i hedhur te shkrihet ne menyre qe te ofroje kushte te pershtatshme per mbjelljen e fidaneve. Fidanet duhet te mbillen ne prezence te specialistit pyjor dhe atij te Agjencise Rajonale Mjedisore (ARM) ne menyre qe te respektohen distancat dhe varietetet e fidaneve qe do mbillen.

- **Mbjellja e siperfaqeve te reja me fidane . Plani i rehabilitimit.**

Duke qene se si pasoje e shfrytezimit do te krijohen gropa, kanale projekti parashikon qe te rehabilitohen dhe te mbulohen me vegjetacion ne keto siperfaqe te lira. Prosesi per sistemimin e terreneve te prekura nga investimit dhe riaftesimin e territorit me gjelberim, nepermjet mbjelljes se pemeve apo barit do te filloje gjate dhe mbas fillimit te shfrytezimit, duke bere mbjellje fidanesh te here pas hershme. Ky proces do te behet mbas nje periudhe e cila rezulton me krijimin e kushteve te pershtatshme per mbjelljen e fidaneve. Kjo periudhe perkon me periudhen e vjeshtes mbasi te kete perfunduar levizja e dherave nga germimet, mbyllja e fazes ndertimore per objektin dhe risistemimi i dherave perfundimtare duke krijuar mundesine e faqes se stabilizimit te dherave dhe mbjelljen e fidaneve perpara periudhes se shirave te pare.

Marrja e masave per Rehabilitim(pyllezimin) e gjurmes se Hec-it me bimesine vendase, ne kete rast me synim mbrojtjen e tokes nepermjet veshjes pyjore, si dhe plotesimin e kerkesave të autoriteve të mjedisit (ARM dhe Drejtori Pyjore), duke qene se si pasoje e ndertimit do te krijohen gropa, kanale projekti parashikon qe te rehabilitohen dhe te mbulohen me vegjetacion ne keto siperfaqe te lira. Prosesi per sistemimin e terreneve te prekura nga investimi dhe riaftesimin e territorit me gjelberim, nepermjet mbjelljes se pemeve apo barit do te filloje gjate dhe mbas fillimit te shfrytezimit, duke bere mbjellje fidanesh te here pas hershme. Plani i rehabilitimiti ka si qellim qe nepermjet realizimit te tij te arrihet mbrojtja e tokes nepermjet veshjes pyjore te saj, si dhe permiresimit mjedisor te territorit. Ky proces do te behet mbas nje periudhe e cila rezulton me krijimin e kushteve te pershtatshme per mbjelljen e fidaneve. Kjo periudhe perkon me periudhen e vjeshtes mbasi te kete perfunduar levizja e dherave nga germimet, mbyllja e fazes ndertimore per objektin dhe risistemimi i dherave perfundimtare duke krijuar mundesine e faqes se stabilizimit te dherave dhe mbjelljen e fidaneve perpara periudhes se shirave te pare.

Ndersa sa i perket nenobjekteve do te shihet mundesia e mbjelljes se fidaneve sapo te kene perfunduar se ndertuari, psh sapo te ndertohet vepra e marrjes dhe dekantuesi mund te behet rehabilitimi i zones aty prane, nderkohe qe vazhdohet me punimet e tjera te ndertimit si psh basenit te presionit etj, pasi keshtu rritet edhe siguria ne qendrueshmerine e shpateve, por edhe ne mjedis ulet rreziku i erozioneve te mundshme per shkak te shesheve apo traseve te hapura. I marre ne teresi plani i rehabilitimit ka ne kontekst ndermarrjen e veprimeve konkrete ne pyllezimin e kesaj siperfaqeje ne funksion te mbrojtjes tokes, permiresimit mjedisor, te rritjes se interesit te perdoruesve per

mbarshtrimin e pyjeve e kullotave, ne plotsimin e kerkesave te komunitetit si dhe te permiresimit te kushteve jetesore te tyre. Domosdoshermeria e realizimit te ketij projekti inicohet nga:

- Shtimi gjithnje ne rritje i nevojës per siperfaqe te pyllezuara
- Projekti krijon kushte te favorshme per shtimin e siperfaqes se mbuluar me pyje
- Permiresimin mjedisor te territorit etj.

- **Pyllezimi.**

Punimet ne pyllezime do te konsistojne kryesisht :

- Skema e mbjelljes do te jete 3x2.2m.
- Gropat do te hapen ne permasat e meposhteme 40x40x40cm.
- Gjate hapjes se gropes gjysma e pare e dheut te germuar hidhet ne anen e majte te gropes dhe gjysma e dyte e dheut te germuar ne anen e djathte te gropes .
- Pas perfundimit te hapjes se gropave sipas projektit nga komisioni qe merr punen ne dorezim behet kolaudimi i punimeve te kryera e numerimin e gropave te hapura dhe ne rast se punimet jane kryer konform rregullave jepet OK per mbjelljen e fidaneve.
- Fidanet qe do te perdoren per mbjellje do te jene si bimesia vendase
- Fidanet duhet te jene te certifikuar me certifikate origjine dhe cilesie te leshuar nga subjekte te licensuar per kete qellim.
- Fidanet e shkukur nuk duhet te lihen per asnje moment ne siperfaqe pa u shtratifikuuar per te mos u demtuar nga ngricat apo demtues te ndryshem
- Puna per mbjelljen e fidaneve per nje grope behet nga dy punetore njeri mban fidanin perpendikular me themalin e gropes dhe punetori tjetër ben mbushjen me dhe te gropes dhe ngjeshjen e dheut te hedhur ne grope
- Fidani i mbjellur duhet te jete perpendikulat me qendren e gropes
- Ne fundin e gropes ne momentin e mbjelljes, hidhen 1-2 lopata dherishte nga horizonti i siperm i tokes, pastaj vendoset fidani duke i futur te gjitha rrenjet ne grope, pa i plagosur apo demtuar ato. Me pas bejme mbushjen e gropes me dhe. Ne fund behet nje ngjeshje e lehte dhe mbathje rreth fidanit.
- Mbjellja e fidaneve nuk duhet te behet ne periudhe me ngrica
- Dheu i grumbulluar per rreth fidanit te porsa mbjellur duhet te jete ne forme konkave me qellim per te mos mbajtur ujra gjate periudhes se dimrit qe te mos ngrije uji i depozituar
- Perqindja e zenjes ne keto objekte te jete 80%
- Mbjellja e fidaneve keshillohet te behet me mire ne periudhen fundi i nentorit dhe gjate muajit dhjetor, pasi te kete pushuar vegjetacioni

Procedura punes:

- Pregatitje piketash
- Piketim grope ne mal me dy punetore
- Hapje gropash 40x40x40cm
- Transport fidanesh fletor vjec (me toke) ne krahe ne objekte pyllezimi 200-500 m largesi
- Mbjellje fidanesh 40x40x40cm
- Punetore mirembajtes dhe mbikqyres te objektit

- Transport fidane me auto
- Transport fidanesh me kafshe nga rruga ne objekt
- Blerje fidanesh
- Prashitje fidanesh 5 here
- Dy prashitje behen ne periudhen maj-qershor, preferohet kryerja e tyre menjehere pas renjes se ndonje shiu. Ndersa prashitja e trete kryhet ne muajin shtator

- **ZEVENDESIME (10%)**

Zevendesimet ne masen e planifikuar me siper realizohen pas perfundimit te revizionimeve te vjeshtes se vitit pare.(Koha per zbatimin e ketyre punimeve eshte muaji Nentor Dhjetor).

- Rihapje gropash 40x40x40cm
- Transport fidanesh ne parcele
- Mbjellje fidanesh 40x40x40cm cm

- **Punimet ne keto objekte qe kane te bejne me pyllezimin e tyre me akacie plep dhe shelg** do te fillojne ne pjesen e siperme te ketyre objekteve dhe do te perfundojne ne fundin e proskes ku do te zbatohet ky projekt. Gjate muajit qershor e shtator te vitit pas ardhes behet revizionimi i objektit (percaktohet % e zenjes fakt ne teren).Mbi bazen e saj eshte percaktuar qe te behet zevendesimi i objektit ne masen 10%.Ne te njejtjen kohe objektet kane te parashikuar dhe sherbime kulturele ne masen 5 prashitje nga te cilat dy prashitje do te behen ne muajt Maj-qershor dhe prashitja e trete behet ne muajin Shtator. Ne revizionimet e vitit te pare pra te muajit qershor % e zenjes nuk duhet te jete poshte 90%

Siperfaqja qe do te rehabilitohet eshte 4300 m2, dhe do te rehabilitohet brenda vitit te pare te ndertimit. Vlera e perlllogaritur afersisht shkon ne vleren prej 100 892 leke. I gjithe rehabilitimi do te behet ne prani te specialisteve te ARM rajonale dhe drejtorise pyjore perkatese.

- **Ndikimet**

Aktiviteti qe parashikohet te realizohet ka te beje me ndergjegjesimin dhe sensibilizimin e fermerit (perdoruesit) per rendesine qe ka pyllezimi i siperfaqeve pyjore.

Mendojme se projekti qe kemi hartuar eshte mjaft inovativ dhe paraqet mjaft interes per komunitetin i cili ne dite pyjesh do te njihet:

-Me rendesine e kryerjes se punimeve te pyllezimit te siperfaqeve pyjore.

-Me teknologjine ne punimet e pyllezimit.

-Me efektivitetin e punimeve te pyllezimit.

-Ngritjen e kapaciteteve te komunitetit per menaxhimin e qendrueshem te pyjeve e kullotave.

-Ndergjegjesimi i fermereve per domosdoshmerine e kryerjes se punimeve te tilla ne funksion te shtimit te efekteve pozitive,shtojme ketu edhe mundesine e vjeljes se nje prodhimi cilesor te frutave

te lajthise per eksport,duke rritur te ardhurat e tyre dhe duke ndikuar drejtperdrejte ne gjithe aktivitetin e tyre jetesor.

-Do te nxitet transferimi i kesaj eksperience ne komunitetin per rreth e me gjere.

-Nga ky projekt do te perfitoje direkt perdoruesit e pyjeve ne kete siperfaqe qe realizohet ky projekt.

Mjedisor

-Rruajtja e zhvillimi i biodiversitetit,sekuestrimi i karbonit sipas marrveshjes se Kiotos ne kuadrin europian (nga ruajtja e tokes dhe instalimi i bimesise natyrore e te kultivuar).

Ekonomike

-Perfitimet shkojne me larg se sa vete komuniteti, dhe konkretisht ndikimi ne GDP.

Social Kulturore

-Sigurimi i nevojave te komunitetit,punesimi etj.

- **Vlerësimi, monitorimi dhe mirembajtja e siperfaqeve te mbjella**

Ajo do te realizohet nga subjekti. Mund te ngrihen prita per te perforcuar mbrojtjen e pyjeve nga erozioni ne zonat rreth sheshit te nenobjekteve. Gjithashtu do te kujdeset per mbareshtimin e pemeve qe do te mbillen nga shoqeria. Per kullimin e ujrave qe do te grumbullohen ne sheshin e depozitimit te sterileve do te hapet kanale per drenimin e ujrave jashte sheshit te depozitimit.

Pas zbatimit te plote te projektit do te behet vleresimi i efekteve te punimeve te kryera ne grumbullin pyjor nepermjet monitorimit, duke mbajtur shenime perkatese periodike.

Per vijimesine e procesit objekti do te mbahet nen kontroll te vazhdueshem nepermjet vzhgimeve te herpashereshme. Aktoret bashkveprues e mbeshtetes ne zbatimin e projektit do te:

-Informohen me evidencat perkatese duke cilesuar per qendrueshmerine dhe efikasitetin e projektit.

-Do te behet monitorimi i te ardhurave (qofshin keto direkte apo indirekte) te perfituara nga implementimi i projektit, duke bere listimin e perfitimeve dhe vleren e tyre.

➤ MASAT REHABILITUESE NE RAST NDOTJE DHE DEMTIMI TE MJEDISIT

Shoqeria investuese qe do te ndertoje dhe shfrytezoje veprat hidroenergjitike merr ne konsiderate ndikimin ne mjedis dhe do te marre te gjitha masat per zbutjen e ndikimeve te mundshme negative. Ne rast ndotje aksidentale, shoqeria merr persiper demet e ndikimit te shkaktuar ne mjedis. Ndertimi i Hec GEGHYSENI per prodhimin e energjise elektrike mund te demtojte mjedisin si rrjedhoje e:

Demtimeve (ose aksidenteve) te veprave te vecanta inxhinierike per te cilat do te merren masat e duhura per rehabilitimin e tyre.

- kryerjes se punimeve restauruese ne pjesen e demtuar.
- ndonje avari gjate procesit te punes
- Instalimi i vepres se marrjes me kapacitet marres te ujit me te madh se ate te llogaritur dhe mbyllja e portes ekologjike.

➤ PLANI I MONITORIMIT DHE MENAXHIMIT TE MJEDISIT

Projekti ne fjale ka vlera te medha inxhinierike dhe perfitime te konsiderueshme ekonomike. Per tipin e aktivitetit qe kerkon te ndermarre shoqeria, ne fazen e shfrytezimit, hidrocentrale te tilla mund te punojne shume mire ne kushtet e mikrosistemit, duke u bere nje garanci energjitike rezerve per zonen. Edhe pse ky hec zhvillohet jashte zones se mbrojtur, nevojitet qe te kryhet bashkepunim me institucione te specializuara, per ruajtjen e parametrave hidroenergjitike pa prishur ekuilibrat mjedisore pasi kemi te bejme me ndertim dhe perdorim te resurseve hidrike.

Projekti ka nevojte per monitorim mjedisor rigoroz nga organet kompetente mbikqyrese ne kuadrin e mbajtjes nen kontroll te parametrave mjedisor si dhe te veprave te vecanta inxhinierike si vepra e marrjes se ujit, linjat e tubacionit nen presion, etj. **Pas ndertimit te hec-it duhet te mbahet nen mbykqyrje rehabilitimi i zonave te prekura nga punimet.** Monitorimi i ndikimit ne mjedis duhet te kryhet nga inspektore te specializuar per mbrojtjen e mjedisit, te kontrollit te ujrave, sherbimit pyjor, pushtetit vendor dhe qendror, MM – ja, AKM - ja dhe ARM – ja.

• **Plani i menaxhimit per zbatimin e projektit.**

Çdo veprimtari e rëndësishme që kryhet në marrëdhënie me mjedisin, duhet të parashikojë në projektin e saj edhe Planin e Menaxhimit të Mjedisit (PMM).

PMM ka si qëllim: parandalimin, minimizimin dhe mënjanimin e ndikimeve negative ndaj mjedisit

Plani i menaxhimit të mjedisit

- Plani i menaxhimit të mjedisit (duke përfshirë edhe planin e veprimit mjedisor)
- Struktura e menaxhimit të mjedisit
- Kontrolli i zhurmës dhe i dridhjeve
- Plani i menaxhimit të cilësisë së ajrit

- Mbrojtja e habitateve, botës bimore dhe shtazore
- Plani i menaxhimit të sipërfaqes së tokës
- Plani i kontrollit të erozionit
- Plani i menaxhimit të ujërave
- Parandalimi i ndotjeve
- Plani i kontrollit të derdhjeve
- Plani i urgjencës
- Plani i menaxhimit të mbetjeve
- Plani i menaxhimit të acideve
- Monitorimi dhe raportimi mjedisor
- Aksioni korigjues dhe i auditimit të mjedisit

Hartimi i një plani sigurie dhe ndërhyrje del si një domosdoshmëri në rastet e padëshiruara, por realisht të pashmangshme. Kështu operatori në bashkëpunim me njësitë e tjera operative lokale në këtë zonë do të përgatisë planet e caktuara të sigurisë, që do të jenë pjesë përbërëse e projektit të propozuar. Këto plane, rekomandohen të bëhen nga ky studim (si dhe të detajohen në fazën e zbatimit) dhe duhet të përfshijë:

Plan - Menaxhimi për sistemimin e tokës

- Të ngrihet një sektor i vogël që të kryejë punimet e mbjelljes dhe të mirëmbajtjes së infrastrukturës, ku të përfshihet dhe një specialist për agrikulturë bimore.
- Nëpërmjet tabelave sensibilizuese të krijohet opinioni i shëndoshë për kultivimin, ruajtjen dhe mirëmbajtjen e bimëve dhe shesheve të gjelbëruara në të gjithë territorin e rehabilituar.
- Të ndërmerret urgjent një studim, ku të trajtohen parametrat dhe treguesit e sistemeve gjeonatyror dhe ekologjik në shërbim të infrastrukturës mjedisore dhe turizmit.

• PLANI I MONITORIMIT TE NDIKIMIT NE MJEDIS.

Ndikimet negative që përshkruam me sipër mund të minimizohen duke marrë një sërë masash. Siç kemi theksuar në shumë kapituj të këtij materiali, ndotja që i shkaktohet mjedisit është minimale, jo vetëm se kemi të bëjmë me shfrytëzimin e një burimi të rinovueshem energjie (siç është hidroenergjinë), por se nuk do të kemi HEC me rezervuar (basen ujor si psh Fierza), që sjell një problematike më të mëdha të mjedisit, por HEC - et e vegjël me derivacion që shkakton ndotje minimale.

- Monitorimin e parametrave gjeometrik të shkalleve të shfrytëzimit të objektit si pjerresia, lartësia, këndi i skarpates, pjerresia e trasese si dhe të parametrave gjeometrik të parashikuar në projekt.
- Monitorimi i parametrave fizik dhe dinamik të shpërndarjes së pluhurit dhe marrja e masave përkatëse të parashikuara në projekt për parandalimin e tij.
- Monitorimi i sipërfaqeve të mbushura me material dhe toke vegjetale për parandalimin e shpërlarjeve, gërryerjeve, krjimit dhe gropave etj. Atje ku vihen re demtime të kësaj zone do të merren masa për riparimin e tyre.

- Monitorimin e siperfaqeve te mbjella te pemeve dhe bimeve te kultivuara, si dhe ecurise normale te mbirjes dhe zhvillimit te tyre.
- Monitorimi i cdo siperfaqeje te mbjelle do te vazhdoje per nje periudhe 5 vjecare ku gjate se ciles bimet kane marre nje zhvillimi te konsiderueshem dhe nuk kane nevojte per sherbime.
- Shoqeria investitore merr persiper ecurine normale te punes dhe rruajtjen e vazhdueshme te mjedisit deri ne perfundim.
- Shoqeria investitore gjithashtu do te kete lidhje te vazhdueshme me Agjencine Rajonale te Mjedisit prane se ciles do te informoje periodikisht dhe per monitorimin e parametrave mjedisore.

• **Programi i monitorimit te mjedisit gjate ndertimit dhe operimit te HEC– it**

Plani i monitorimit gjate ndertimit dhe operimit te Hec – i GEGHYSENI		
Aktivitetet	Plani i monitorimit	Pergjegjesia
Pastrimi dhe pergatitja e sheshit	Pastrimi i sheshit do te behet ne prani te komunitetit. Do te mbillen fidane te rinj.	Kontraktori i zgjedhur nga Shoqeria zbatuese e projektit
Pastrimi dhe pergatitja e vendit ku do te vendoset baseni i presionit	Do te mbillen fidane te rinj.	Kontraktori i zgjedhur nga Shoqeria zbatuese e projektit
Pastrimi dhe pergatitja e aksit ku do te kalojne tubat e presionit	Ne te dy anet e tubave do te mbillen peme autoktone.	Kontraktori i zgjedhur nga Shoqeria zbatuese e projektit
Pergatitja e sheshit	Realizohet ne prani te komunitetit.	Kontraktori i zgjedhur nga Shoqeria zbatuese e projektit
Hedhja e materialeve te nxjerra nga pergatitja e sheshit	Do te hidhen ne vendin e caktuar nga komuniteti.	Kontraktori i zgjedhur nga Shoqeria zbatuese e projektit
Lidhja e centralit me sistemin elektroenergjitik	Dokumentimi i tokes qe do te perdoret per kete qellim.	Kontraktori i zgjedhur nga Shoqeria zbatuese e projektit
Hedhja e mbeturinave te ngurta	Dokumentimi i sakte dhe hedhja e tyre ne vendet e caktuara.	Kontraktori i zgjedhur nga Shoqeria zbatuese e projektit
Fuqia punetore	Kutia e ndihmes se shpejte ne sheshin e ndertimit.	Kontraktori i zgjedhur nga Shoqeria zbatuese e projektit
Transportimi i materialeve dhe agregateve ne shesh	Eliminimi i pluhurit ne atmosfere.	Kontraktori i zgjedhur nga Shoqeria zbatuese e projektit
Hedhja e mbeturinave te ngurta	Hedhja e materialeve do te behet ne vendin e paracaktuar.	Kontraktori i zgjedhur nga Shoqeria zbatuese e projektit
Hedhja e mbeturinave te lengeta	Hedhja e materialeve do te behet ne vendin e paracaktuar me nje perkujdesje te larte.	Kontraktori i zgjedhur nga Shoqeria zbatuese e projektit
Monitorimi i ujit te marre nga lumi. Pakesimi i ujit te mbetur ne shtrat	Sasia e ujit qe do te merret per Hec – i GEGHYSENI do te jete ne kufijte e lejuar te	Kontraktori i zgjedhur nga Shoqeria zbatuese e projektit

	prurjeve, duke lejuar nje sasi te tij per mos prishjen e ekuilibrave ekologjike. Kjo sasi pasi te kaloje ne turbina do te kthehet perseri ne lume.	
Operimi i pajisjeve dhe makinerive	Gjate operimit duhet te monitorohet zhurmat te cilat nuk duhet te kalojne deri ne 70decibel.	Operatori i HEC-it Shoqeria zbatuese e projektit
Trajtimi i ujrave te zeza	Trajtimi i tyre do te monitorohet sipas standarteve.	Operatori i HEC-it Shoqeria zbatuese e projektit
Trajtimi i materialeve te rrezikshme	Magazinimi i materialeve te rrezikshme ne vendet e paracaktuara duke i monitorua rigorozisht ato.	Operatori i HEC-it Shoqeria zbatuese e projektit
Lidhja e HEC –it me sistemin elektroenergjitike	Monitorimi i fushes magnetike te krijuara.	Operatori i HEC-it Shoqeria zbatuese e projektit

Programi i monitorimit do te perdoret per te verifikuar te gjitha ndotjet e mundshme qe do ti vijne mjedisit nga ndertimi dhe operimi i Hec – i GEGHYSENI. Secili nga parametrat e vleresuar gjate fazes se ndertimit dhe qe eshte i percaktuar ne planin e zbutjes do te monitorohet rigorozisht.

MASAT PER PARANDALIMIN DHE MBROJTJEN E PYJEVE NGA ZJARRI

Vlerësimi i masave për mbrojtjen nga zjarri

Mundësitë për të rënë zjarri në pyje për territorin ku do të zhvillohet projekti koncesionar si rezultat i veprimtarisë për zhvillimin e projektit janë vlerësuar në dy faza.

Faza I. Ndërtim montim i hec-it

Faza II. Shfrytëzimi i hec-it

Faza I. Ndërtim montim i hec-it.

Në këtë fazë janë parashikuar të bëhen këto procese: punimet e gërmimit, transportit dhe saldimit. Burimet për rënie zjarri janë: Veprimtaritë e gërmimit dhe jeta e kantierit nga shkëndijat elektrike apo motorrike të mjeteve të rënda

Nga shkëndijat që lindin gjatë fërkimit mekanik të mjeteve të gërmimit me shkëmbin.

Veprimtaria e transportit

nga shkëndijat elektrike apo motorrike të mjeteve të rënda

nga rrjedhjet e karburanteve gjatë transportit

Veprimtaria e saldimit. Nga shkëndijat që lindin gjatë saldimit me elektroda si dhe prerje të mundshme të Materialeve metalike me gurë fresibël.

Kantieri.

Instalimet elektrike në kantier

Veprimtaria jetësore e punonjësve në kantier (kuzhina, djegie e pakujdesshme e Materialeve të ndezshme, etj)

Pakujdesitë nga pirja e duhanit

Venddepozitimi i karburanteve të mjeteve motorrike

• **Masat e parashikuara për fazën I.**

Punonjësit duhet të trajnohen për masat në rastet e rënies së zjarrit, në shmangien dhe parandalimin e rënies së zjarrit si dhe në fikjen e saj. Ky trajnim duhet të përqëndrohet në:

Përdorimin e mjetit motorrik për të marrë Material inert, që do të shërbejë për fikjen e zjarrit.

Përdorimin e fikëseve të zjarrit

Lajmërimin e personelit teknik të kantierit

Kontrollin e gjendjes së makinerive për rrjedhje të mundshme të karburantit.

Në veprimtarinë e gërmimit duhet të kihet parasysh këto masa paraprake:

Në vendet/frontet ku do të kryhet gërmimi, mjetet duhet të jenë të pajisura me fikëse zjarri,

Duhet të kenë mjete si lopata dhe kazma

Në vendet ku verifikohen rrjedhje karburanti nga mjetet e gërmimit duhet të eliminohen.

Në veprimtarinë e transportit duhet të kihet parasysh këto masa paraprake:

Kualifikimin e manovratorëve për përdorimin e mjeteve të shuarjes së zjarrit si dhe në lajmërimin e personelit teknik të kantierit

Pajisja e makinerive me fikëse të zjarrit

Kontrollin e gjendjes së makinerive për rrjedhje të mundshme të karburantit.

Në veprimtarinë e saldimit duhet të kihet parasysh këto masa paraprake:

Marrjen e masave për një ambient të pastër nga lëndë që bëhen burim ndezjeje zjarri apo lëndëve që digjen lehtë

Kualifikimin e saldatorëve për përdorimin e mjeteve të shuarjes së zjarrit si dhe në lajmërimin e personelit teknik të kantierit

Në frontet e punës duhet të ketë mjete që ndihmojnë në fikjen e zjarrit si lopata, kazma dhe fikëse zjarri.

Në kantier duhet të kihet parasysh këto masa paraprake:

Marrjen e masave për një ambient të pastër nga lëndë që bëhen burim ndezjeje zjarri apo lëndëve që digjen lehtë

Kualifikimin e punëtorëve për përdorimin e mjeteve të shuarjes së zjarrit si dhe në lajmërimin e personelit teknik të kantierit

Në frontet e punës duhet të ketë mjete që ndihmojnë në fikjen e zjarrit si lopata, kazma dhe fikëse zjarri.

Të mos lejohet pirja e duhanit.

Kontrollim i herëpashershëm i venddepozimit të karburanteve për rrjedhje të mundshme.

Largimi ditor i mbeturinave në venddepozimet e caktuara nga komuna për shmangien si burim zjarri.

• **Faza II. Shfrytëzimi i hec-it**

Në këtë fazë masat mbrojtëse të pyjeve nga zjarri përqëndrohen tek godina e centralit si i vetmi burim i mundshëm për rënien e zjarrit. Përshkrimi i Godinës së Centralit dhe plani i MKZ-së.

Ndertesa qendrore e centralit do te jete me nje kat, me strukture betonarme, me mure tulle, te suvatuar ne te dy anet, me solete betonarme te hidroizoluara dhe me Geghysenire metalike (ose duroalumin) me hapësire drite 40-50%. Ndertesa do te permbaje keto ambjente kryesore:

- a) Sallen e agregateve, ne te cilen do te instalohen grupet turbine-gjenerator, panelet e mbrojtjes, te eksitimit statik, te kontrollit, te rregullatoreve te shpejtesise, te nevojave vetjake elektrike dhe mekanike, kompresoret e ajrit dhe impiantet hidraulike me presion, te rregullatoreve te ajrit dhe te vajit, vinci 5/10ton, etj.
- b) Sallen elektrike ne te cilen do te instalohen panelet e kontrollit, te matjeve, te mbrojtjeve te linjes, te transformatoreve te fuqise dhe te transformatorit vetjak, te paneleve te mbrojtjes, matjes dhe te kontrollit te nenstacionit, etj.
- c) Sallen e sherbimit ne te cilen do te jene instaluar pajisjet e kontrollit te HEC dhe zyrat administrative dhe dhoma e sherbimeve dhe riparimeve teknike.

Nga ana tjeter, jane parashikuar punime civile qe lidhen me montimin e pajisjeve te reja, zhvendosjen ose pershtatjen e bazamenteve prej betoni, etj.

Punimet kryesore do te jene:

- Instalimi i nje sistemi te ri te ajrosjes dhe te qarkullimit te ajrit ne brendesi te centralit, instalimi i ventilatoreve qarkullues te ajrit ne sallen elektrike, ne zbarat e daljes, etj.
- Instalimi i sistemit te kullimit dhe drenazhimit per mbrojtjen e salles te makinave nga lageshtira dhe infiltrimit te ujit.
- Instalimi i rrjetit te ndricimit, te Geghysenireve te ajrosjes dhe te dyerve.
- Ndertimi i aneve te mbeshtetjes te vincit (parangos) 5/10t ne sallën e agregatit.
- Instalimi i saracineskave, largimi dhe filtrimi i ujrave, etj.
- Ndertimi i kanaleve te kablllove ne sallen e agregateve, shtrimi me pllaka te reja, suvatimi dhe lysterja. Kryerja e punimeve te domosdoshme dhe modifikuese per montimin e makinerive dhe pajisjeve te reja.
- Ndertimi i kanaleve te kablllove te zbarave dhe te daljeve te gjeneratoreve, shtrimi me pllaka te reja, suvatimi dhe lysterja. Kryerja e punimeve te domosdoshme dhe modifikuese per montimin e makinerive dhe pajisjeve te reja.
- Ndertimi i dhomes te riparimit (oficines), shtrimi me pllaka te reja, suvatimi dhe lysterja. Kryerja e punimeve te domosdoshme dhe modifikuese per montimin e makinerive dhe pajisjeve te reja.
- Punime per rezervuarin e vajit, shtrimi me pllaka te reja, suvatimi dhe lysterja. Kryerja e punimeve te domosdoshme dhe modifikuese per montimin e makinerive dhe pajisjeve te reja.
- Punime per bazamentet e transformatoreve te fuqise, te transformatorit te nevojave vetjake, te gropes septike, te kanaleve te kabllit, te drenazhimit, te lidhjes me linjen e transmetimit, suvatimi dhe lysterja. Kryerja e punimeve te domosdoshme dhe modifikuese per montimin e makinerive dhe pajisjeve te reja.
- Vendosja e pajisjeve te reja hidrosanitare.
- Sistemimi i sheshit ne hyrje te godines, ndricimi i jashte, rrethimi i centrali, pastrimi nga barishtet dhe shtrimi me cakull, riparimi dhe shtrimi i rruges kryesore per ne central, etj.

- Punime per ndertimin e salles elektrike per montimin e paneleve, te paneleve te transformatoreve te tensionit dhe te rrymes, te shtyllave mbajtese ne dalje, etj.
- Punimet per ndertimin e bazamenteve dhe montimin e shtyllave te linjes te transmetimit deri ne N/stacion, ndertimi i bazamentit te celes dhe punime per kanalim e kablllove etj.
- Ndertimi i zyrave administrative, shtrimi me pllaka te reja, suvatimi dhe lysterja.
- Paisja e zyrave me tavolina, karrige, rafte, abazhure, etj.

Godina e centralit Eshte ambient në të cilën do të qëndrojë edhe personeli i punësuar, pra duhen marrë masa të mbrojtjes kundër zjarrit për shkak të jetëve njerëzore që rrezikohen. Edhe pse pjesa më e madhe e strukturës përbëhet nga betoni, betonarmeja dhe elementë metalikë (si çatia), që kategorizohen si materiale të padjeshme apo vështirësisht të djegshme, ka materiale që kategorizohen si lehtësisht të djegshme apo vështirësisht të djegshme që vendosen në hapësirat e shërbimeve për personelin, sanitare etj. Duke u mbështetur në normat e projektimit, ujësjellës kundër zjarrit ndërtohen në këto raste: ndërtesa banimi me më shumë se 8 kate, ndërtesa administrative dhe shoqërore, hotele, shkolla e çerdhe fëmijësh me 3 e më shumë kate, stacione hekurudhore, aeroporte, në depot e tregtisë, spitale, në kinema, në ndërtesa prodhimi me përjashtim të atyre ku mund të ndodhë ekspozim ose shpërndarja e zjarrit nga uji etj.

Objekti do të shërbejë **edhe për banim të punonjësve** që do të jetojnë në godine gjatë operimit të hidrocentralit. Shkalla "R" për rezistencën ndaj zjarrit për muret rrethues të jashtëm të godines me trashësi 25 cm është R 120. Shkalla "REI" për rezistencën ndaj zjarrit për elementet e brendshme; muret mbajtes me trashësi 25 cm kanë rezistencën R 120. Shkalla "REI" për rezistencën ndaj zjarrit të soletes është R 180. Shkalla "REI" për rezistencën ndaj zjarrit për kolonat dhe traret mbajtes të godines është R 180. Të gjitha dyert do të kenë shkallën "RE" për rezistencën ndaj zjarrit jo më pak se R 30. Automjetet zjarrfikese mund të vendosen për nderhyrje në 3 ane (para, djathtas dhe pas objektit). Gjeresitë e rrugëve në të cilën mund të vendosen automjetet zjarrfikese janë: 6.6, 9.7 dhe 7.2m. Skemat e evakuimit të objektit janë horizontale dhe vertikale.

Gjeresia minimale e rrugëve të kalimit në mjediset e brendshme është 1.5 m.

Daljet e sigurisë së brendshme janë:

- Rruget e kalimit horizontal
- Dyert
- Shkallet

Dalja e sigurisë së jashtme është:

- Dera e evakuimit me gjeresi 350 cm

- **NDIKIMET E MUNDSHME NË MJEDISIN NDËRKUFITAR (NËSE PROJEKTI KA NATYRË TË TILLË).**

Projekti nuk shkakton ndikim negativ me natyrë nderkufitare sepse perroi i Madh, dege e lumit Valbone ku është projektuar ndertimi i hec "GEGHYSENI" nuk shtrihet në zone nderkufitare.

PERFUNDIME DHE REKOMANDIME

1. Projekti ne fjale përputhet me nismen e qeverisë për nxitjen e sektorit privat per prodhimin e energjisë elektrike, nëpërmjet ndërtimit të HEC-ve të cilët do të ndihmojnë në rritjen e potencialit hidroenergjitik të Shqipërisë.
2. Vetite fiziko-mekanike te shtresave qe takohen ne bazamentet shkembore dhe gjysemshkembore te veprave hidroteknike te ketyre objekti i plotesojne kerkesat projektimit per sigurine dhe qendrueshmerine e tyre.
3. Ndertimi i tubacionit te renies se turbinave, garantojne transportimin e ujit per nevoja hidroenergjitike pa humbje te medha.
4. Ndërtimi i hidrocentraleve, përveç qëllimit kryesor të prodhimit të energjisë elektrike, do të ndikojë pozitivisht dhe në realizimin e disa qëllimeve të tjera si:
 - Përmirësimin e kushteve social-ekonomike të komunitetit të zonës.
 - Ndertimit te objekteve te prodhimit te energjise elektrike me impakt negativ minimal ne mjedis.
 - Punesimit te banoreve te zones si punetoreve dhe specialiste te fushes gjate fazes se ndertimit dhe shfrytezimit te vepres.
5. Nga zhvillimi i aktivitetit do te krijohen mbetje te vogla, inerte apo betoni nga ndertimi i godines se hidrocentralit, trasese se tubacionit te presionit etj. Detyrat kryesore qe do te kete parasysh stafi teknik jane:
 - Kontrolli i vazhdueshem i gjendjes se mjedisit ne territorin ku do te zhvillohet aktiviteti.
 - Kontrolli teknik i paisjeve.
 - Zbatimi i kushteve qe do te vendosen ne Lejen Mjedisore.
 - Mbajtja paster e gjithe territorit ku kryhet veprimtaria.
6. Gjate ndertimit të Hec GEGHYSENI dhe shfrytezimit të tij, Subjekti Ndertues, krahas problemeve të ngritura në këtë raport V.N.M në veçanti duhet t'i kushtojë rendesi edhe faktoreve te meposhtem:
 - Të respektojë procedurat, normat, standartet dhe planifikimet e paraqitura në projekt gjatë realizimit të tij.
 - Me vënie e projektit në zbatim, të respektojë dhe të vërë në zbatim programin e monitorimit, për të pasur vazhdimisht tregues mjedisore konform standarteve dhe normave si në aspektin cilësor ashtu dhe në atë sasior.
 - Të kontrollojë vazhdimisht ecurinë e treguesve mjedisore të rrjetit hidrik të perrenjve dhe linjave elektrike të transmetimit.
 - Ne rast të mosfunksionimit të parametrave sipas standarteve apo normativave, apo ndërhyrjeve arbitrare keqedashëse, të ndërprejë aktivitetin dhe të komunikojë me instancat e pushtetit vendor deri në ato qendrorë për dëmtimet përkatëse.
 - Të ketë kontakte të qëndrueshme me komunitetin e zones sidomos me shoqatën e perdoruesve te ujit (SHPU) për garantimin e ujit për pije dhe bujqesi në cdo moment që komuniteti do të ketë nevojë.
 - Të kontaktojë vazhdimisht me Autoritetet Mjedisore Rajonale dhe lokale dhe me organizata të tjera të interesuara.

REFERENCAT

	AUTORI	VITI BOT.
1) Klasifikimi i tokave te Shqiperise	K.Cara; F.Gjoka	2003
2) Hartografimi gjeologo-ambiental	J. Hoxha	2000
3) Buletini mjedisor	A.K.M	1999, 2000
4) Harta e klasifikimit te tokave te Shqipërisë	Grup autorësh	2003
5) Hidrologjia e Shqipërisë	HMI	1984
6) Raport mbi gjendjen e mjedisit ne Shqipëri Plani Kombëtar i Veprimit ne Mjedisit	Grup autorësh	2004
7) Gjeografia fizike e Shqipërisë (Vëll 1 & 2)	F. Krutaj	1991
8) Hidrogeologjia	Xh. Xhemalaj	1997
9) Ekologjia	N. Peja;	1999
10) Ekologjia dhe ekosistemet e saj	V.Peculi; A.Kopali	2006
11) Web site te ndryshme.		
12) ESHA, LAYMAN'S GUIDEBOOK on how to develop a small hydro site, European Commission, 1995.		
13) IEA, renewable energy policy in IEA countries, OECD, 1998		
14) Austrian Hydropower Professionals, hydro power, Austrian National Committee on Large Dams, 1999		
15) ESHA, small hydropower - general framework for legislation and authorization procedures in the European Union, UE commission DG XVII		
16) THERMIE program, small hydro power in Italy and Portugal, DG XVII, 1999		
17) A. Pessina, small hydro-electric resources in southern Italy, 1995		
18) European Commission, DGXVII, Position of the advisory committee concerning a community directive on the conditions of access to the market for Blue Energy for A Green Europe Strategic study for the development of Small Hydro Power in the European Union 78 electricity generated from renewable energy resources, <i>Internet website</i> , 1999.		
19) European Commission, DGXVII, Small Hydropower: general framework for legislation and authorisation procedures in the European Union, 1995.		
20) European Commission, DGXVII, Small hydro-electric resources in southern Italy: actions to overcome the difficulties for the implementation of minihydro, 1995		
21) EU DG XVII - commission staff, working paper: support of electricity from renewable energy sources in the member states, 1998 Blue Energy for A Green Europe Strategic study for the development of Small Hydro Power in the European Union 79.		
22) Environmental Protection Agency, Biodiversity – a country study (Naturvårdsverket in Swedish), Monitor 14, Stockholm 1994. Blue Energy for A Green Europe Strategic study for the development of Small Hydro Power in the European Union 80.		