

PERMBLEDHJE JOTEKNIKE PER AKTIVITETIN



SUBJEKTI : «BREGU» SH.P.K.

Klasifikimi i projektit: Në bazë të Ligjit nr.52/2020 te date 30.04.2020 per disa ndryshime te ligjit nr.10440 datë 07.07.2011 "Për Vlerësimin e Ndikimit në Mjedis", ky aktivitet perfshihet ne Shtojca I, Industria Energjitike, **piken ID 1.7,"Gaz natyror aromatikose GLN,perveç rasteve kur veprimtaria eshte e lidhur me Tipin A ose perzierje e aromave",dhe ID 1.10,"Furnizim me karburant i makinave ne nje stacion te furnizimit me karburantne zonat urbane "**.

ADMINISTRATOR I SUBJEKTIT: LEONART BREGU

Hartoi materialin Studio Mjedisore « D.E.A. PROJEKT » Sh.p.k.

VENDODHJA: Korçe,Udenisht,Udenisht,Pojске.

PERMBLEDHJE EKZEKUTIVE

- 1. HYRJE**
- 2. QELLIMI I PROJEKTIT TE PROPOZUAR**
- 3. INFORMACION MBI QENDRAT E BANUARA NE ZONEN KU PROPOZOHET PROJEKTI**
- 4. SKICA DHE PLANIMETRITE E OBJEKTEVE TE PROJEKTT DHE STRUKTURAVE TE PROJEKTIT**
- 5. PERSHKRIMI I PROCEVE TEKNOLOGJIKE,PERFHIRE KAPACITETET PERPUNUESE.**
- 6. INFORMACION PER INFRASTRUKTUREN E NEVOJSHME PER LIDHJEN ME RRJETIN ELEKTRIK, FURNIZIMIN ME UJE,SHKARKIMET E UJRAVE TE NDOTURA DHE MBETJET, SI DHE INFORMACION PER RRUGET EGZISTUESE APO NEVOJEN PER HAPJE TE RRUGEVE TE REJA.**
- 7. INFORMACION PER LIDHJET E MUNDESHME TE PROJEKTIT ME PROJEKTET E TJERA EKZISTUESE PERRETH ZONES SE PROJEKTIT**
- 8. INFORMACION PER ALTERNATIVAT E MARRA NE KOSIDERATE PER SA I TAKON PERZGJEDHJES SE VENDODHJES SE PROJEKTIT DHE TEKNOLOGJISE QE DO TE PERDORET.**
- 9. TË DHËNAT PËR PËRDORIMIN E LËNDËVE TË PARA GJATË FUNKSIONIMIT, PËRFSHIRË SASITË E UJIT TË NEVOJSHËM, TË ENERGISË, LËNDËVE DJEGËSE DHE MËNYRËN E SIGURIMIT TË TYRE.**
- 10. INFORMACION MBI SHKARKIMET NE MJEDIS NGA AKTIVITETI**
- 11. PROGRAMI I PËRMIRËSIMIT TË PROCESIT TË PUNËS DHE MASAT ZBUTESE**
- 12. PROGRAMI MONITORIMIT**
- 13. INFORMACIONIN PËR LEJET, AUTORIZIMET DHE LIÇENSAT E NEVOJSHME PËR PROJEKTIN, NË PËRPUTHJE ME PËRCAKTIMET E BËRA NË LEGJISLACIONIN NË FUQI, SI DHE INSTITUCIONET KOMPETENTE PËR LEJIMIN / AUTORIZIMIN/ LIÇENSIMIN E PROJEKTIT.**

1. HYRJE

Mjedisi eshte burimi i gjithçkaje per te cilen njerezit kane nevojë per te jetuar dhe per tu zhvilluar. Sa me i degraduar te jete mjedisi aq me keq ndikon ne shendetin e njeriut dhe zhvillimin ekonomiko-social, prandaj duhet nje menaxhim sa me mire i mjedis.

Vendi yne eshte anetare i nje numri konventash nderkombetare, si rrjedhoje eshte i detyruar te zbatoje nje sistem sa me efektiv ne fushat ekonomik-social-mjedisor, per rregullimin e territorit sidomos ne funksion te zgjidhjes se problemeve te ndryshme mjedisore.

Raporti për më tepër do të sigurojë një plan për lehtësim dhe një program monitorimi të cilat mund të zbatohen gjatë periudhës së zhvillimit të projektit.

Ky Raport do te paraqese nga njera ane rendesine e zbatimit te projektit **piken ID 1.7, "Gaz natyror aromatikose GLN, pervec rasteve kur veprimtaria eshte e lidhur me Tipin A ose perzierje e aromave", dhe ID 1.10, "Furnizim me karburant i makinave ne nje stacion te furnizimit me karburantne zonat urbane "** përshkrimin e këtij projekti dhe nga ana tjetër ndikimet negative kryesore në mjedis, masat zbutese për të minimizuar sa më shumë të jetë e mundshme këto ndikime negative, duke llogaritur se si qëndron ekuilibri ndërmejt tyre për të arritur një zhvillim të qëndrueshëm.

Të paraqesë realizimin e ketij projekti dhe zhvillimin ekonomik që përfitohet prej zbatimit të tij, por gjithmonë duke mbrojtur mjedisin, duke patur parasysh parimin "e zhvillimit të qëndrueshëm". Ky dokument prezanton gjithashtu dhe palët që marrin pjesë, përfitojnë apo preken nga zbatimi i tij.

Kjo edhe per vete faktin se **Udenisht, Pogradec** eshte nje zone mjaft e rendesisheme, jo vetem per pozicionin gjeografik qe ka,por edhe per vlerat dhe resortet qe mban. Objekti ku do te zhvillohet aktiviteti ze nje siperfaqe te mjaftueshme per implemetimin e projektit ne zbatim.

Duhet theksuar se ne te gjithe territorin e marre ne studim ka aktivitete me karakter te njejte me ate te marre ne studim. Ky projekt perligj statusin e kesaj zone te **Udenisht, Pogradec**.

Ne brendesi te kesaj zone vihet re nje sistem rrugor i mirefillte dhe nje pjese e kesaj hapesire eshte siperfaqe e gjelber. Qarkullimi, hyrjet e daljet ne aktivitet behen nepermjet **Rruges Nacionale Prrenjës - Pogradec**, qe kalon prane projektit.

Ne kete zone kemi shume aktivitete te ndryshme per aresye pozicioni si dhe lehtesise se komunikacionit.

Godina ne te cilen ndodhet aktiviteti, eshte prone private e Shoqerise " BREGU " Sh.p.k.

Ky objekt shtrihet ne nje terren te rrafshet ndersa prona eshte e karakterizuar nga nje siperfaqe uniforme ku efekti i erozionit nuk eshte i ndjeshem.

Shoqeria " **BREGU** " Sh.p.k. me administrator z.**Leonart Bregu** është një subjekt i cili prej vitesh zhvillonë aktivitetin e tij ekonomik te tregetimit me pakice te karburanteve dhe GNL në përputhje me legjislacionin në fuqi për tregetimin e karburanteve ne Shqiperi.

Vendosja e këtij aktiviteti në këtë zonë është e përshtatshme për zhvillimin e këtij aktiviteti pasi zona ka nje qarkullim te dendur te automjeteve. Gjithashtu pozicionim buze rruges kryesore si edhe krijimi rrugeve hyrese dhe dalese per ne piken e furnizimit me karburant apo GNL krojin lehtesira per automjete qe furnizohen ne kete pike.

2. QELLIMI I PROJEKTIT TE PROPOZUAR

2.1 Pershkrimi i projektit

Qëllimi i Shoqerise ka qenë dhe mbetet përmbushja e kërkesave për kaburant me cilësi të mire dhe dhe për këtë kompania ndjek dhe zbaton me rigorozitet menaxhimin e cilësisë në të gjitha hallkat e aktivitetit.

Aktiviteti ka për qëllim: Tregetimin me pakice te karburanteve dhe gazit GNL per automjetet me motorr me djegie te brendeshme.

Subjekti " **BREGU** " Sh.p.k. e ushtron kete aktivitet prej vitesh dhe eshte pajisur me te gjithe dokumentacionin perkates per ushtrimin e ketij aktiviteti. Aktualisht Subjekti per ushtrimin e ketij aktiviteti disponon Leje Mjedisit te Tipit C.

Referuar Shtojces 1 te ligjit 52/2020 date 30.04.2020 "PËR DISA NDRYSHIME NË LIGJIN NR. 10 448, DATË 14.7.2011, "PËR LEJET E MJEDISIT", TË NDRYSHUAR" aktiviteti i tregetimit me pakice te karburanteve dhe GNL klasifikohet per tu pajisur me Leje Mjedisit te tipit B (Shtojca 1, pika 1.7 dhe 1.10).

Per kete arsye Subjekti " **BREGU** " Sh.p.k. po ndjek procedurat per tu pajisur me Leje Mjedisit te Tipit B per vazhdimin e ushtrimit te aktivitetit te tregetimit me pakice te karburanteve dhe gazit GNL per automjetet me motorr me djegie te brendeshme.

2.2 Te dhena teknike te Aktivitetit

Shoqeria " **BREGU** " Sh.p.k. me administrator z.**Leonart Bregu**, eshte i rregjistruar ne QKR me date 03.03.1997, dhe eshte pajisur me çertifikaten e rregjistrimit si person juridik, me numer

NIPT J 73804662W, si dhe ka dokumentacionin e kontratave qe ka lidhur per furnizimin me uje dhe energji eletrike ku midis veprimtarive te tjera ka dhe "**Aktivitetet në fushën e shitjes dhe tregëtimit te karburanteve të të gjitha llojeve, me shumic dhe pakic**".

Subjekti " **BREGU**" Sh.p.k. me administrator **z.Leonart Bregu** ushtron aktivitetin ne Adresen: **Korçe,Udenisht,Udenisht,Pojске.**

Godina ne te cilen ndodhet aktiviteti, eshte prone private e Shoqerise " BREGU " Sh.p.k.

Ky objekt shtrihet ne nje terren te rrafshet ndersa prona eshte e karakterizuar nga nje siperfaqe uniforme ku efekti i erozionit nuk eshte i ndjeshem.

Ndertesa ku zhvillohet aktiviteti eshte prone private e Shoqerise e cila ka nje **siperfaqe totale te prones 1900 m2**, e rregjistruar ne Z.V.R.P. ne zonen kadastrale **Nr. 3665**,me Nr.Pasurie **14/6**,ne regjistrin hipotekor me Date **23.12.2004**.

Prane aktivitetit kalon **Rruga Nacionale Prrenjас - Pogradec**. Ne kete zone nuk ka patur dhe tani as nuk ka asnje bimese te larte (dru pyjore ose peme frutore).

Pika e Karburantit eshte i pajisur me te gjitha aksesoret e nevojshem per kete aktivitet duke plotesuar kerkesat e mbrojtjes se mjedisit.

Zyrat 1 kat jane ndertuar prej tulle dhe betoni. Aktiviteti eshte i mbyllur nga pjesa mbrapa,me hyrje dalje.

Ne zonen ku do te zhvillohet ky aktivitet ka shtepi banimi, shkolla, dhe aktivitete te tjera social kulturore,por qe nuk mund te demtohen nga zhvillimi i ketij aktivitetit nga subjekti.

Objekti ku zhvillohet aktiviteti eshte i sheshte,ne kuoten e rruges.

E tere hapësira ku zhvillohet aktiviteti eshte sistemuar, asfaltuar duke bere te mundur realizimin e nje imazhi pamor mjedisor me cilesor, dhe ka ndikuar ne permirsimin e ndotjes mjedisore dhe permirsimin e pamjes vizuale.

Aktiviteti zhvillohet ne nje siperfaqe te ndertuar 96 m2.

Pika e tregtimit te karburantit dhe gazit eshte e shtruar me asfalt dhe mbahet paster.

Produktet qe tregtohen.

- Nafte
- Benzine
- Gaz per automjete

Subjekti, për vazhdimin e ushtrimit te aktivitetit të tij do të pajiset me të gjitha miratimet përkatëse të lejeve të nevojshme për funksionimin e tij, **Referuar Shtojces 1 te ligjit 52/2020 date 30.04.2020 "PËR DISA NDRYSHIME NË LIGJIN NR. 10 448, DATË 14.7.2011, "PËR LEJET E MJEDISIT", TË NDRYSHUAR"** aktiviteti i tregtimit me pakice te karburanteve dhe GNL klasifikohet per tu pajisur me Leje Mjedisore te tipit B (Shtoca 1, pika 1.7 dhe 1.10).

2.3 Vendodhja e aktivitetit

Subjekti " **BREGU**" Sh.p.k. me administrator **z.Leonart Bregu** ushtron aktivitetin ne Adresen: **Korçe, Udenisht,Udenisht,Pojске.**

Ndertesa ku zhvillohet aktiviteti eshte prone private e Shoqerise e cila ka nje **siperfaqe totale te prones 1900 m2**, e rregjistruar ne Z.V.R.P. ne zonen kadastrale **Nr. 3665**,me Nr.Pasurie **14/6**,ne regjistrin hipotekor me Date **23.12.2004**.

Ne brendesi te kesaj zone vihet re nje sistem rrugor i mirefillte dhe nje pjese e kesaj hapesine eshte siperfaqe e gjelber. Qarkullimi, hyrjet e daljet ne aktivitet behen nepermjet **Rruges Nationale Prrenjас - Pogradec**, qe kalon prane projektit.

Ne kete zone kemi shume aktivitete te ndryshme per aresye pozicioni si dhe lehtesise se komunikacionit.

E tere hapesira ku zhvillohet aktiviteti eshte sistemuar, asfaltuar duke bere te mundur realizimin e nje imazhi pamor mjedisor me cilesor, dhe ka ndikuar ne permirsimin e ndotjes mjedisore dhe permirsimin e pamjes vizuale.

Kjo zone nuk eshte habitat per specie te rendesishme te flore dhe faunes.

Gjithashtu pozicionimi i aktiviteti ekzistues ne **Rrugen Nationale Prrenjас - Pogradec** krijon lehtesira ne aksesimin e tij si per furnizimin me lende te pare (karburant dhe Gaze GNL) dhe tregetimin e tyre me pakice por edhe per automjetet e zjarrfikses ne rast te aksidenteve te mundeshme si renia e zjarrit apo ambulancave ne rastet e aksidenteve me pasoje ne shendetin e punonjesve.

Zona e perzgjedhur per ushtrimin e ketij aktiviteti eshte e pershtatshme per kete lloj aktiviteti duke pasur parasysh perparesit si:

- Furnizimi me uje;
- Furnizimi me energji elektrike
- Lehtesi ne aksesim nga automjetet (cisternat, automjetet qe furnizohen, zjarrfikset dhe ambulancat)

Kondicionet urbane.

Objekti i ndertuar eshte ne forme "katerkendeshi"

Siperfaqia totale e sheshit ku zhvillohet aktiviteti 1900 m2

Siperfaqia e ndertuar ku zhvillohet aktiviteti 96 m2



Pamje e vendosjes se aktivitetit

Kordinatat e objektit ku zhvillohet aktiviteti		
Pikat	X	Y
1	4469434.07	4540620.95
2	4469433.05	4540592.26
3	4469455.76	4540619.3
4	4469456.84	4540591.98

3. INFORMACION MBI QENDRAT E BANUARA NE ZONEN KU PROPOZOHET PROJEKTI

Bashkia e Pogradecit bën pjesë në prefekturën e Korçës. Territori i administruar prej saj ka një sipërfaqe prej 548 km² dhe, kufizohet:

- në veri me bashkinë Prrenjas,
- në lindje me Republikën e Maqedonisë,
- në juglindje me bashkinë Pustec,
- në jug me bashkinë Maliq,
- në perëndim me bashkinë Gramsh,

Kryeqendra e Bashkisë është qyteti i Pogradecit.

Kjo Bashki përbëhet nga 8 Njësi Administrative, të cilat janë: Pogradec, Udënisht, Buçimas, Çërravë, Dardhas, Trebinjë, Proptisht dhe Velçan. Të gjitha Njësitë Administrative janë aktualisht pjesë e rrethit të Pogradecit dhe Qarkut të Korçës. Bashkia e re ka nën administrimin e saj një qytet dhe 72 fshatra.



Fshatrat; Proptisht, Rodokal Sipër, Rodokal Poshtë, Homezh, Slabinjë, Somotinë, Kriçkovë, Selcë e Poshtme, Homçan, Vërri, Golik, Slatinë, Baribardhë, Selishtë, Zalltore Banorët i janë përshtatur relievit malor dhe mbijetojnë me vështirësi, çka i detyron të gjejnë zgjidhje tek pyjet ose tek minierat e braktisura.

Pothuajse gjysma e zonave që tashmë do të kenë si qendër qytetin liqenor, kanë mungesa të theksuara të infrastrukturës ndërlidhëse me Pogradecin dhe jo rrallë izoloohen nga dëbora gjatë muajve të dimrit, çka identifikohet si një sfidë e mundshme lidhur me marrjen dhe aksesin e shërbimeve që do të ofrohen në nivel Bashkie.

Përshkrim i përgjithshëm i gjeologjisë të zonës.

Gjeohapësira e Bashkisë Pogradec përbëhet nga disa elementë të relievit si: Fushëgropa e Pogradecit, Krahina e Mokrës, Malësia e Gorës, Kurrizi malor: Maja e Beshenikut – Qafë Thanë, Gjeohapësira kodrinoro- malore: Dardhas- Alarup dhe qyteti i Pogradecit.

Qyteti i Pogradecit shtrihet në vijën bregore në jug të liqenit të Ohrit, i vendosur përgjatë kodrave në formën e një teatri, shkallaret e të cilit zbresin drejt liqenit. Ka një pozicion fushor në lartësinë 694 m mbi nivelin e detit. Në veriperëndim, Pogradeci zotërohet me pamje e vëzhgim të relievit prej një kodre me lartësi rreth 800 m, ku ka qenë edhe një qendër banimi e hershme e Dasaretisë (Enkelana). Në juglindje vijon me fushën e Starovës, pas së cilës vijnë sistemi kodrinor rrethues jugor, për gjithë rrethinën e tij.

Qyteti është i vendosur prej shekujsh në të ashtuquajturën Gropa e Pogradecit e cila zë pjesën jugore e jugperëndimore të gropës së Ohrit. Gropa e Ohrit, nga pikpamja gjenetike bën pjesë në zinxhirin e gropave tektonike. Aktualisht ajo ulet me një amplitudë deri në 2-3 mm/vit.

a) Në zonën e Pogradecit janë të pranishme llojet e formacioneve shkëmbore si ato karbonate, magmatike dhe poroze.

Formacionet e karbonateve përfaqësohen nga gurët qëllqerorë dhe dolomitet, të cilat janë të pasura me faunën e çdo epoke. Formacionet e flihit janë të pranishme në këtë zonë, por jo të shpërndara gjerësisht. Formacionet karbonatet janë të pranishme në formacione të tjera si shiste argjilore, konglomerate, gurë qëllqerorë silicorë dhe argjilë. Këto formacione mbulohen nga një shtresë bimësie që arrin nga 0.2-0.5m në disa metra në vendet ku këtë e lejon ndërtimi gjeomorfologjik. Shpërndarja e tyre në zonë nuk është uniforme.

Formacionet magmatike përfaqësohen kryesisht nga shkëmbinjtë ofiolite dhe vullkanosedimanetare. Ato zënë një sipërfaqe të konsiderueshme të zonës. Trashësia e htrësave tokësore të bimësisë mbi këto formacione është zakonisht nga 0.5-1.5 m për shkak të mungesës së pyjeve dhe pjerrësisë së madhe të shpateve. Shpërndarja e tyre në zonë nuk është uniforme.

Formacionet poroze (Kuaternari-K). Këto formacione përfaqësohen kryesisht nga sedimentet aluviale-proluviale të liqenit, si rëra, zhavorri, llumi dhe sedimentimet fluvio-glaciale si rëra, zhavorri dhe llum. Ato janë të shpërndara në të gjithë zonën në formën e aluvioneve, proluvioneve dhe deluvioneve. Trashësia e tyre në qendër të zonës arrin në 50-60m.

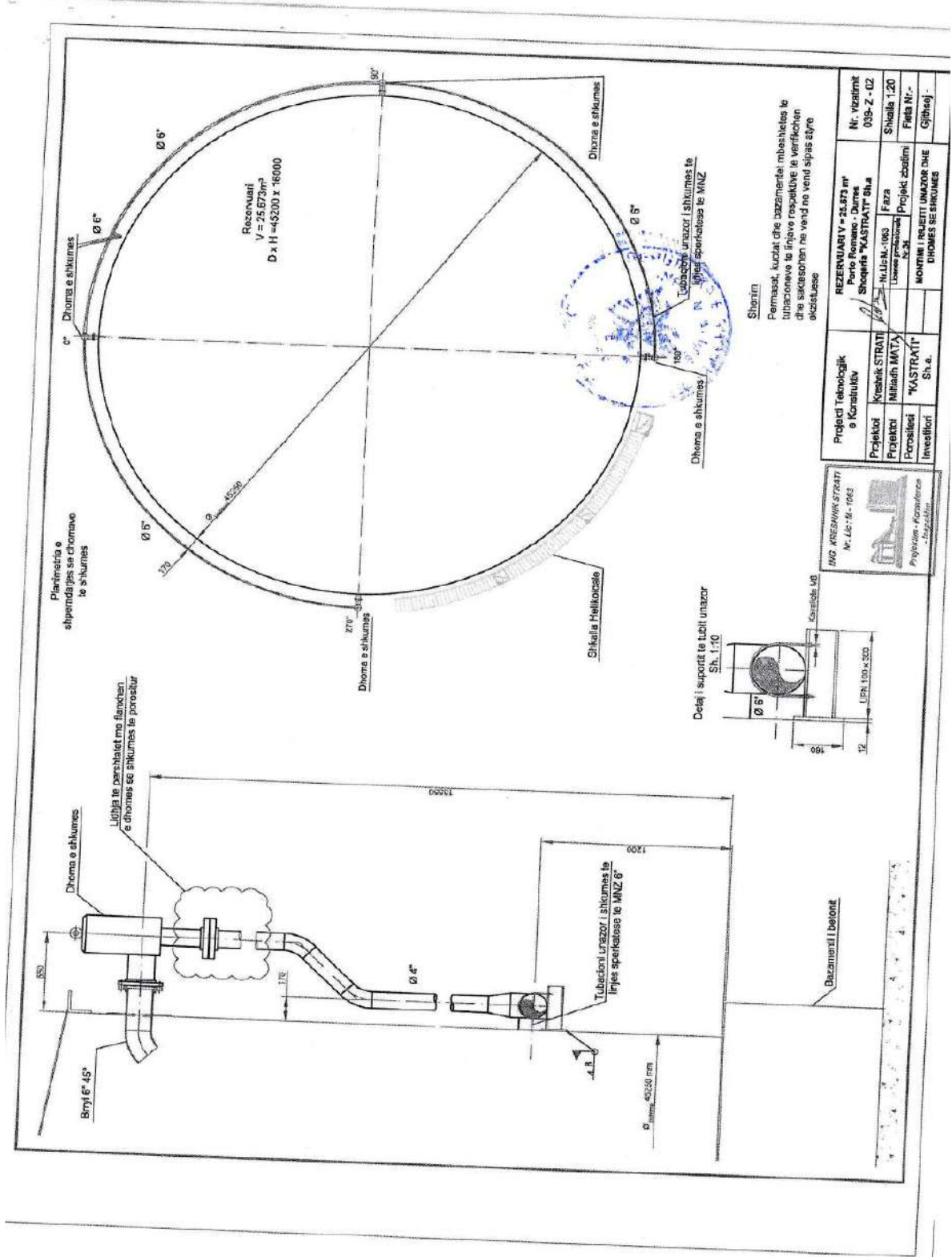
Shkëmbinjtë magmatikë dhe metamorfikë përfaqësohen nga:

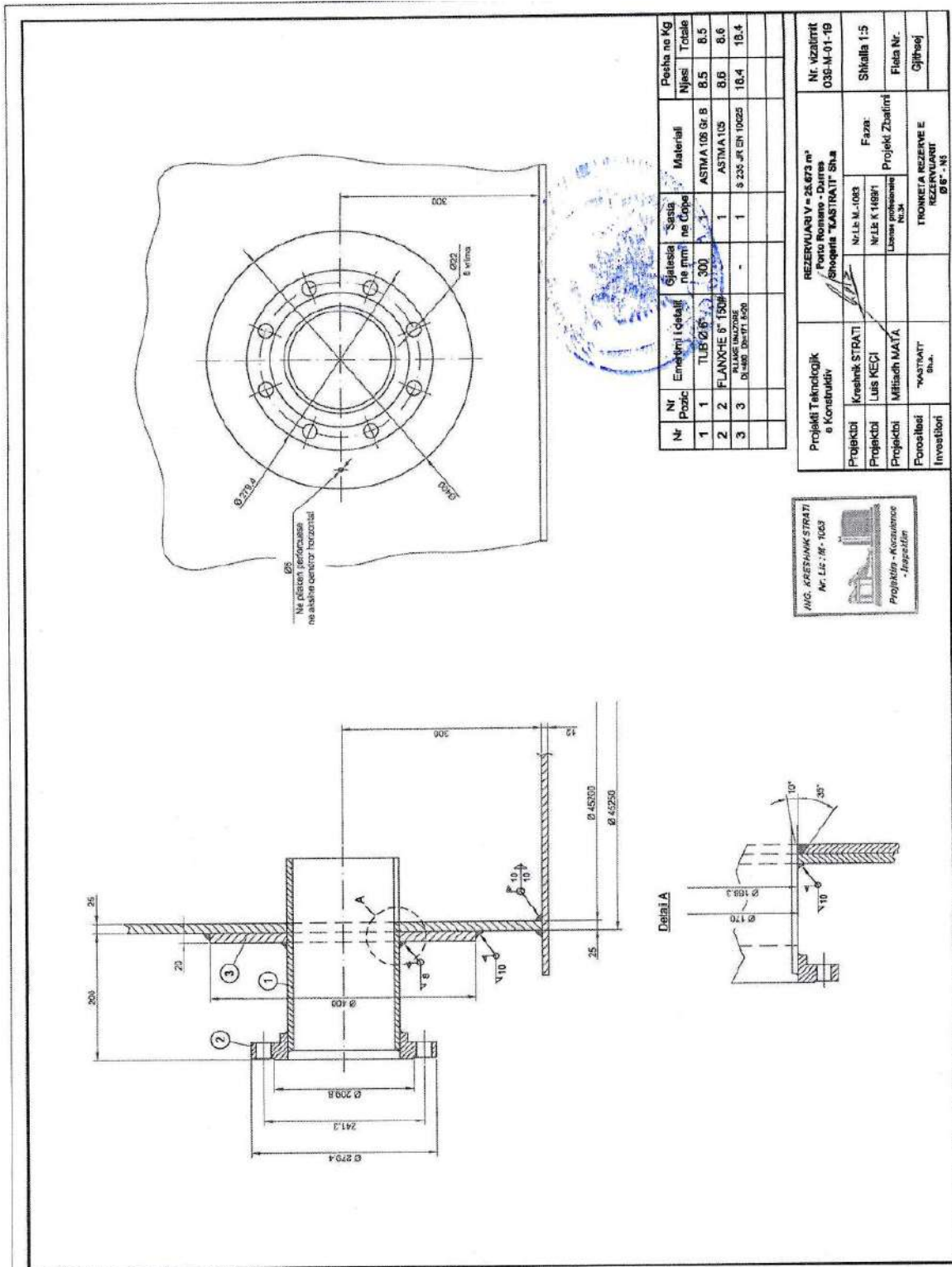
- Vullkanitet e Triasikut të Mesëm dhe të serisë vullkanogjeno-sedimentare (T2-J1) (diabaze e mikrodibaze, variolite e mikrovariolite, porfirite diabazike, hialobazalte).
- Mesëm (harcburgite, dunite, lercolite dhe llojet e tyre plagjioklazike).
- Shkëmbinjtë metamorfikë (rreshpe amfibolitike, epidotike, kuarc-mikore dhe serpentinite)

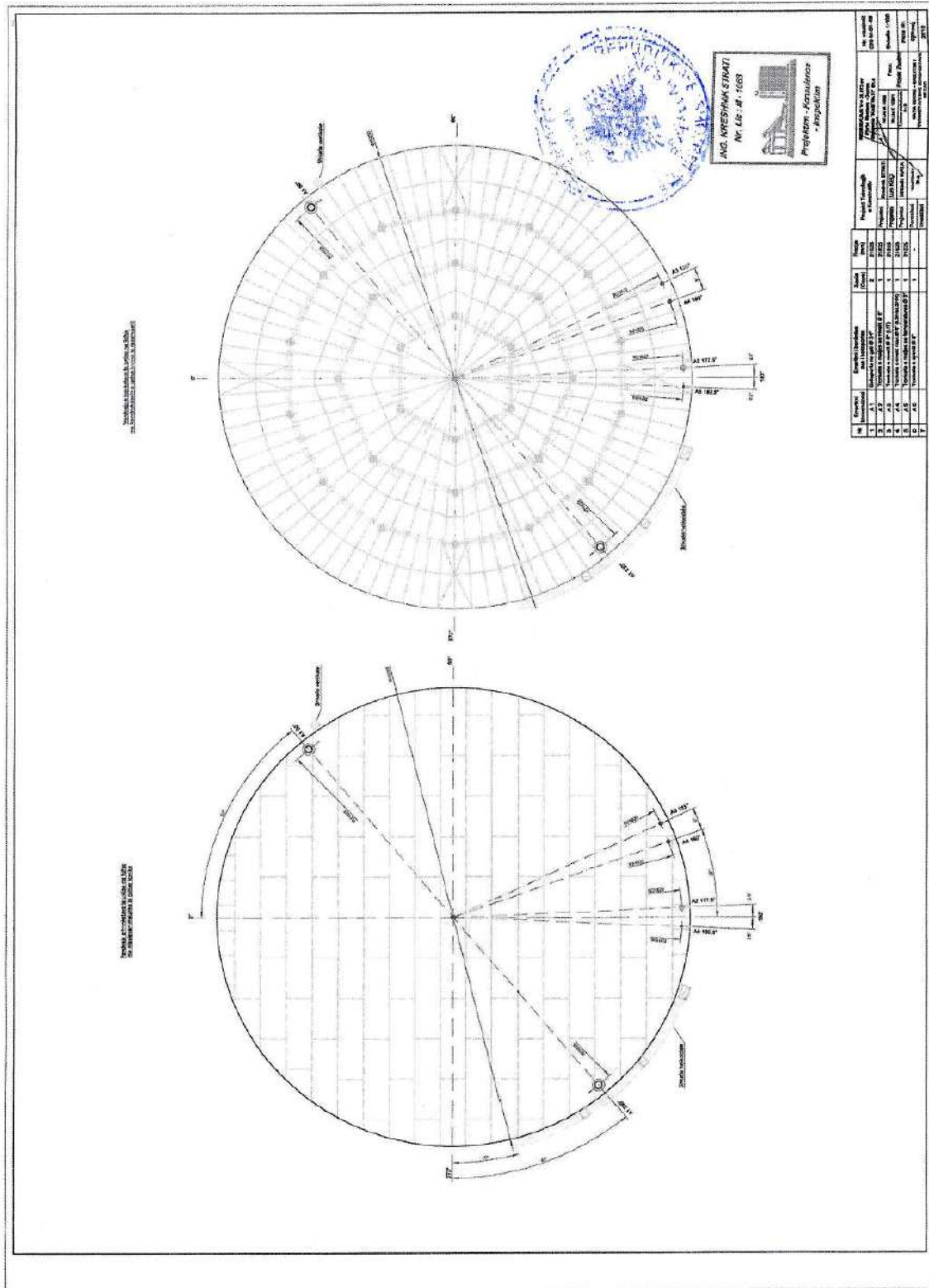
d) Përshkrimi i sizmicitetit të zonës së projektit.

Studimet sizmoteknike kanë të bëjnë me të dhënat për termetet. Ato, lidhin sizmicitetin me shkëputjet aktive. Kushtet e vendosjes strukturore dhe tektonike të ndodhjes së termeteve janë përfituar kryesisht nga analiza përgjithësuese e të dhënave nga gjeologjia, gjeofizika dhe dukuritë sizmologjike. Është e njohur se, aktiviteti i sotëm tërmetor lidhet ngushtë me strukturën gjeologjike dhe atë neotektonike të vendit tonë. Është gjithashtu e njohur dhe e pranuar se, shkëputjet tektonike janë burimet e çlirimit të energjisë sizmike.

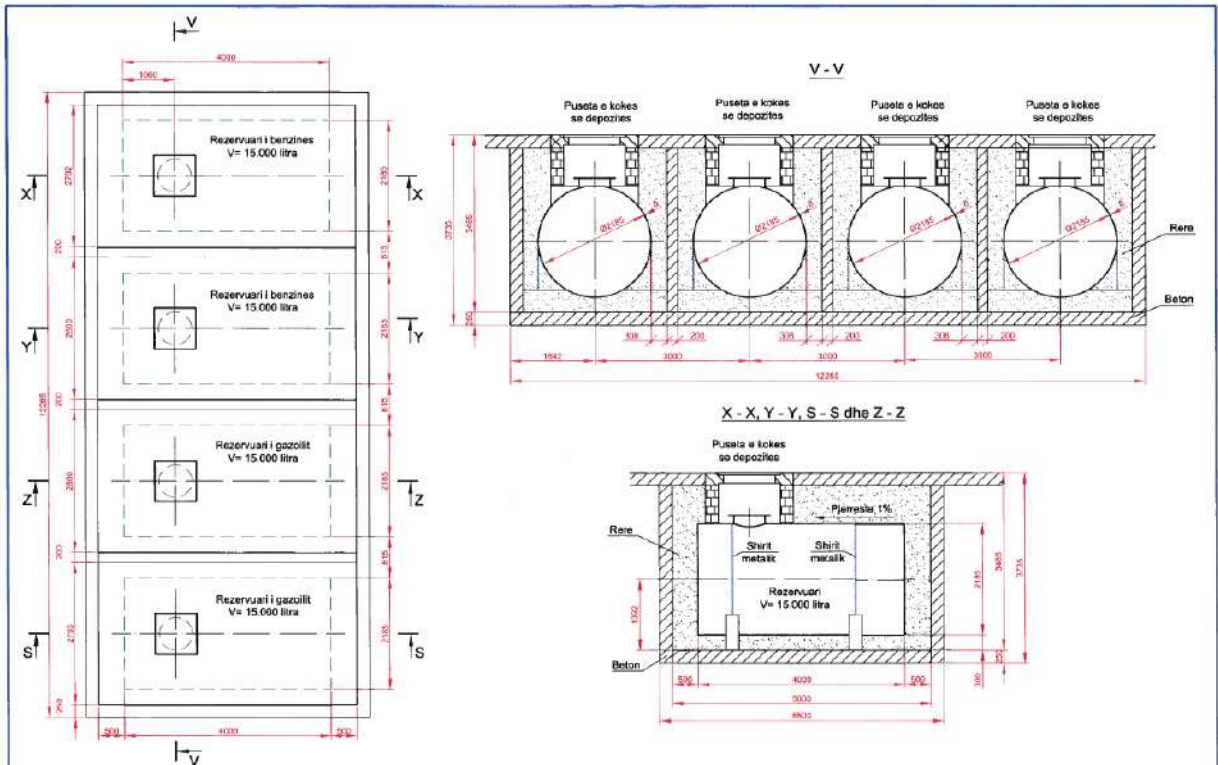
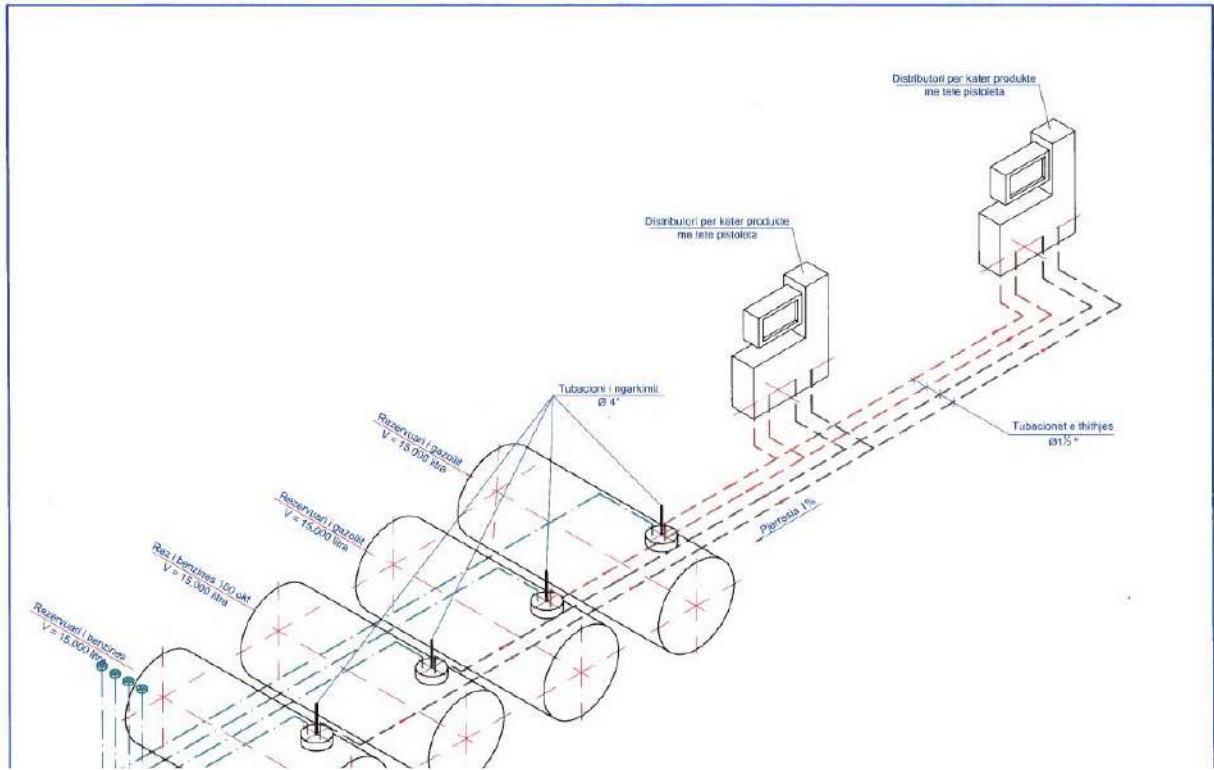
1. SKICA DHE PLANIMETRIT E OBJEKTEVE TE PROJEKT DHE STRUKTURAVE TE PROJEKTIT

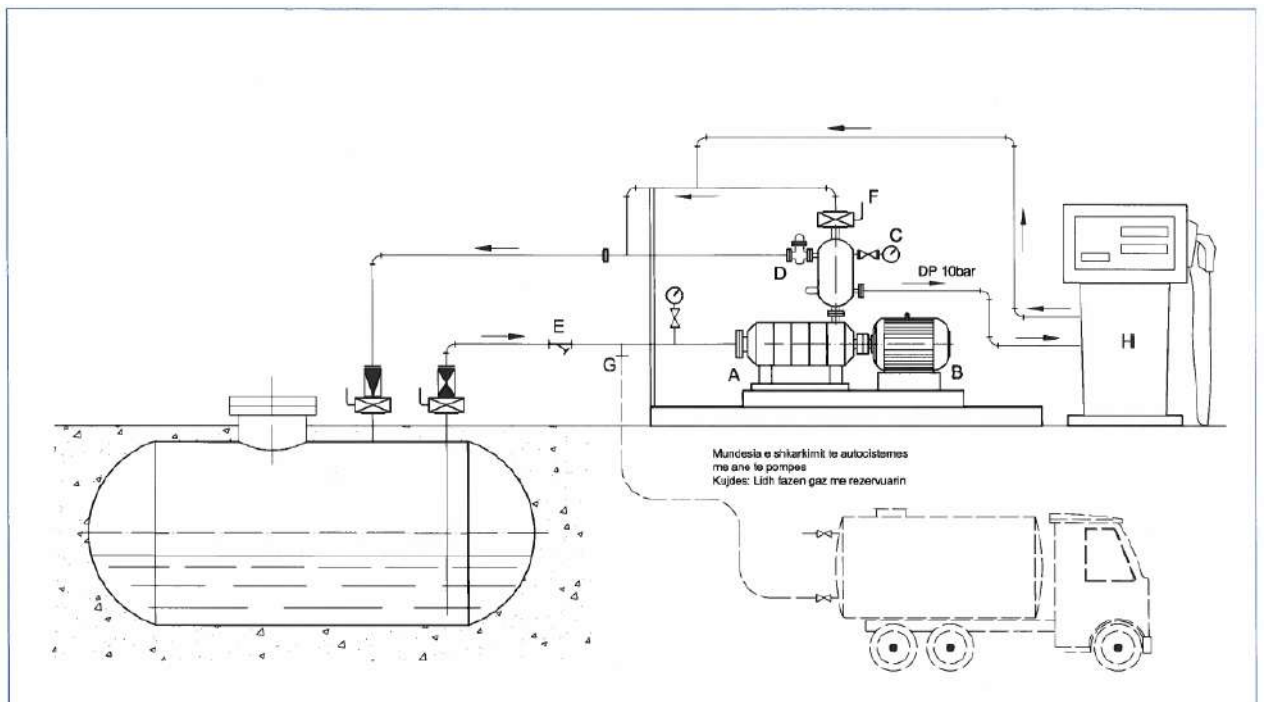
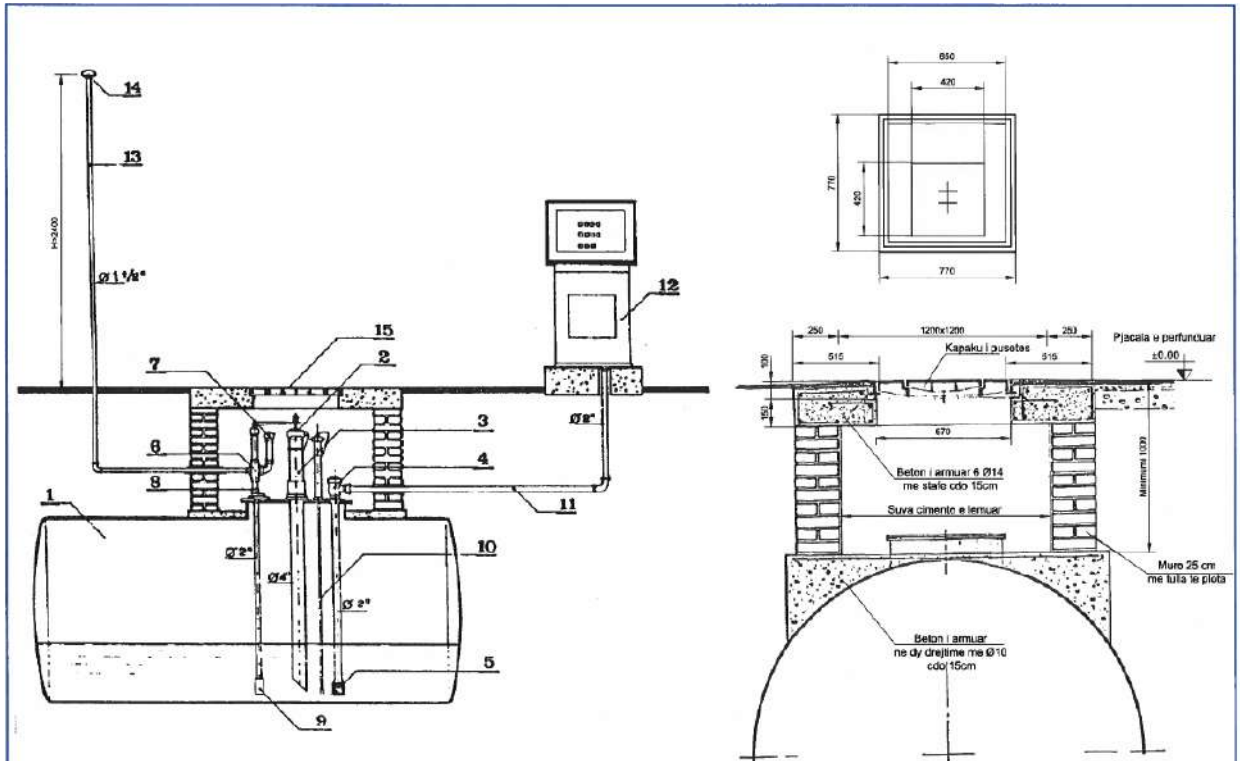


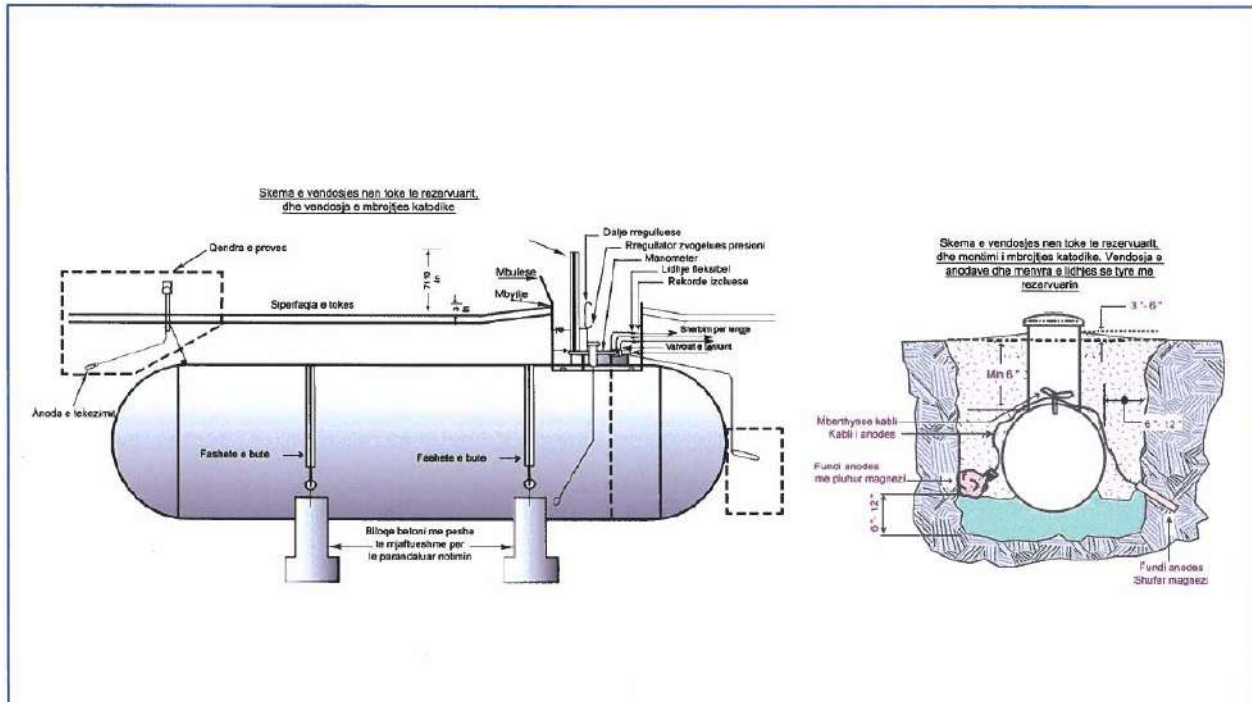




№	Emri	Emri i funksionit	Titulli	Shkollë	Viti	Specjaliteti	Titulli i punës	Emri i punëdhënësit	Emri i punëdhënësit
1	ANG. KRESHPAKSTRATI	Projektor	Arhitekt	1978	1998	Arhitektura	Projektor	ANG. KRESHPAKSTRATI	ANG. KRESHPAKSTRATI
2	ANG. KRESHPAKSTRATI	Projektor	Arhitekt	1978	1998	Arhitektura	Projektor	ANG. KRESHPAKSTRATI	ANG. KRESHPAKSTRATI
3	ANG. KRESHPAKSTRATI	Projektor	Arhitekt	1978	1998	Arhitektura	Projektor	ANG. KRESHPAKSTRATI	ANG. KRESHPAKSTRATI
4	ANG. KRESHPAKSTRATI	Projektor	Arhitekt	1978	1998	Arhitektura	Projektor	ANG. KRESHPAKSTRATI	ANG. KRESHPAKSTRATI
5	ANG. KRESHPAKSTRATI	Projektor	Arhitekt	1978	1998	Arhitektura	Projektor	ANG. KRESHPAKSTRATI	ANG. KRESHPAKSTRATI
6	ANG. KRESHPAKSTRATI	Projektor	Arhitekt	1978	1998	Arhitektura	Projektor	ANG. KRESHPAKSTRATI	ANG. KRESHPAKSTRATI
7	ANG. KRESHPAKSTRATI	Projektor	Arhitekt	1978	1998	Arhitektura	Projektor	ANG. KRESHPAKSTRATI	ANG. KRESHPAKSTRATI
8	ANG. KRESHPAKSTRATI	Projektor	Arhitekt	1978	1998	Arhitektura	Projektor	ANG. KRESHPAKSTRATI	ANG. KRESHPAKSTRATI
9	ANG. KRESHPAKSTRATI	Projektor	Arhitekt	1978	1998	Arhitektura	Projektor	ANG. KRESHPAKSTRATI	ANG. KRESHPAKSTRATI
10	ANG. KRESHPAKSTRATI	Projektor	Arhitekt	1978	1998	Arhitektura	Projektor	ANG. KRESHPAKSTRATI	ANG. KRESHPAKSTRATI







5. PERSHKRIMI I PROCEVE TEKNOLOGJIKE, PERFHIRE KAPACITETET PERPUNUESE.

Karburanti furnizohet me mjetet te tipit cisterne nga subjekte te ndryshme te tregtimit dhe depozitimit me shumice te lendeve djegese per automjetet. Mbushja e depozitave behet pa nderprerje e procesit te shitjes. Remontet eventuale dhe te vazhdueshme te pikes se shitjes dhe ato ne raste avarish, mund te behen ne vazhdim dhe pa nderprerjen e tregtimit te karburantit.

Rezervualet jane te futur ne toke dhe te mbeshtetur ne jasteke betonit, ku anash jane te mbushur me stabilizant per te krijuar sigurine maksimale te tyre. Operimi ne piken e karburantit eshte 7 dite ne jave nga 24 ore.

Skema Teknologjike

Kjo pike perbehet kryesisht nga disa cisterna per depozitimin hidrokarbureve dhe GLN (gaze te lengzuar te naftes) dhe nga disa produkte te tjera te lengshme se bashku me aparatura ndihmese. Produktet e lengshme do te mbahen ne cisternat e depozitimit nen kushtet e duhura atmosferike dhe GLN do te depozitohet ne cisterna sferike nen trysni.

Skema teknologjike e furnizimit te rezervuareve me karburante dhe gaz GNL eshte zgjedhur e tille qe siguron furnizimin e tyre me cikël te mbyllur per te evidentuar aromën dhe avullimin e tyre ne mjedis, gjithashtu edhe per te evidentuar rrezikun e zjarrit gjate furnizimit te rezervuareve ne temperatura te larta.

Per furnizimin e automjeteve me karburante dhe gaz GNL sherbejne aparaturat(distributore) elektronike qe kane nje precizion kalibrimi ne te mjtat e litrit.

Keta distributore furnizohen nga pompat perkatesisht te vendosur ne rezervuaret perkates.

Per manovrimin e mjeteve brenda pikes se karburantit jane zbatuar kushtet teknike, ku eshte projektuar korsa e ngadalesimit te mjetit, furnizimi me karburant ne te dy anet e distributoreve (pasi ka mjete qe kane furnizimin ne karburant ne ane te djathte ose majte), distanca minimale e zyres nga distributor por edhe e distributoreve ndermjet tyre eshte e mjaftueshme qe mjetet te keni mundesi te kalojne lehte.

Ne dalje te karburanti eshte edhe korsa e persheptimit ku mjeti futet ne korsine e rruges kryesore. Ne hyrje te karburantit dhe dalje te tij jane vendosur tabelat sinjalizuese.

Sistemi i rezervuareve

Jane ene cilindrike horizontale te ndertuara me flete çeliku te markes se spesorit te caktuar sipas llogaritjeve teknike, te bashkuara me disa breza unazash te salduara me elektroda te markes qe i pershatatet llamarinë se çelikut. Ndertimi i tyre realizohet sipas nje teknologjie te posacme e me kushtet e norma teknike te percaktuara ne standartet perkates europiane per prodhimin e tyre, si dhe kushtet teknik ete montimit te rezervuareve.

Rezervuaret e gazolit do te jene te konstruksionit standart normal, par rezervuaret cilindrike metalike, kurse ata te benzines do te jene te sistemit te vecante me kapak notues, kjo per arsyen e vetme, uljen ne maksimum te humbjeve.

Kapaku notues shoqeron ne menyre te vazhdueshme nivelin e lengut ne rezervuar e nuk lejon hapësire per avullime te shkalles se larte. Me ngritjen e nivelit te benzines ne rezervuar, ngrihet dhe kapaku notues dhe e kunderta, edhe keta rezervuare si ata standarte kane bokaporta kontrolli, drite (hyrje), paisje matese, valvola sigurie e frymemarrje te vendosura ne kapak.

Ne rastin kur rezervuari i benzines eshte ne procesin e mbushjes, per ngritjen e kapakut notues eshte e domosdoshme te merren parasyh pasha e kapakut me gjithe paisjet, si dhe prurjet per shkak te reshjeve atmosferike (shi, debore) si dhe forcat e ferkimit midis kapakut notues e pareteve te rezervuarit.

Depozitat jane te paisur me kapak ne forme rrethore qe lidhet me korpusin e rezervuarit (trupin) me bulona. Nepermjet ketij kapaku behet kontrolli periodik i tyre.

Kapaket jane te siguruar me kyc (dryn) per te evidentuar vjedhjen apo ndonje rrezik te mundshem nga karburanti.

Depozitat jane me veshje te dyfishte te vendosura ne toke te betonuar te vendosur ne nje grope te mbushur me rere te lagur, me qellim per te ruajtur temperaturen kostante ne te gjitha stinet e vitit. Depozitat kane nje sistem te detyrueshem tokezimi me qellim qe te mbrohen ne raste te lidhjeve te shkurtra elektrike kur ka shkarkime atmosferike.

Pershkrimi i projektit te rezervuareve te depozitimit te karburanteve

- **Kapaciteti i depozitave te karburantit: 80.000 litra**
- **1 Depozite Gazi 5.000 GLN Mbitoksore**
- **2 Rezervuare = 80.000 litra Nentoksore**

Pika eshitjes ka:

- **2 Pompa**
- **2 Distributor**

Tubacionet jane prej materiali qe nuk oksidohen nga agjente atmosferike dhe jane tubo materiali xingat. Furnizimi i depozitave behet me autobote, te specializuara per kete qellim, te cilat shkarkojne karburantin nepermjet kapakut, me ane te nje tubi fleksibel te perbere nga saricineska sigurie dhe drejt ne depozite.

Instalimi dhe funksionimi i pompave te pikes se karburantit behet ne baze te projektit teknik per te realizuar kushtet e punes.

Pompat se bashku me aksesoret e tjere sic jane tubat, pistoletat jane instaluar ne menyre te tille qe nuk lejojne rrjedhjen e karburantit dhe te paisura me valvulat e sigurise (moskthimit), ku kjo e fundit eshte instaluar ne thithjen e linjes se pompes. Pistoleta funksionon me valvul te dyfishte (me presionin e pompes dhe me dare). Pompat jane te vendosura me karkase metalike qe e mbron nga agjentet atmosferike.

Menaxhimi i instalimit

Menaxhimi i instalimit behet nga nje staf i trajnuar per te operuar dhe per te ushtruar kete aktivitet. Perfaqesohet nga departamente te ndryshme te cilet kryejne funksionin e tyre dhe realizojne operimin e kesaj Shoqerie Konform te gjitha rregullave tatimore, fiskle, dhe atyre mjedisore. Ajo qe vlen per tu permendur eshte qe skema e funksionimit te kesaj Shoqerie perfaqesohet nga organigrame e cila tregon kete funksionim dhe ndarje te detyrave.

2.6 Informacion mbi shkarkimet ne mjedis

Shkarkimet në mjedis gjatë fazës së funksionimit të këtij aktiviteti do të jenë minimale. Do të jenë kryesisht pluhurat nga lëvizja e automjetit (autobotit) dhe zhurmat teknologjike e ketij te fundit në mjediset e punës. Nga ky aktivitet nuk gjenerohen mbetje të ngurta. Mbetjet e gjeneruara janë vetëm mbetjet nga konsumi i përditshëm i puntorëve. Të gjitha mbetjet e grumbulluara do të dërgohen në subjektet e licensuara për trajtimin e tyre dhe të asgjësimit të tyre.

2.7 Ndikimet negative

Identifikimi i ndikimeve te mundeshme ne mjedis

Mjedisi është gjithmonë i prekur nga veprimtaritë e ndryshme që ushtrohen në të, por ndikimi mund të jete i ndryshem, kjo është e lidhur ngushtë me vetë llojin e veprimtarisë e cila mund të ketë impakt të drejtpërdrejtë, të tërthortë, të rëndësishëm apo mesatar i pranueshëm.

Një nga objektivat e këtij raporti është identifikimi i ndikimeve të mundshme që mund të shkaktohen në mjedis nga ky aktivitet në terësi.

Identifikimi i ndikimeve të mundshme në mjedisin e kësaj zone do të vlerësohen në një rën prej fazave kryesore; faza e operimit, pasi aktiviteti është ekzistues dhe ndikimi në mjedis do të jetë vetëm gjate ushtrimit te aktivitetit. Nuk marrin në konsideratë fazën pas përfundimit të veprimtarisë pasi ky aktivitet do vazhdoj të jetë i tillë dhe pas shumë kohësh.

Disa prej ndikimeve kryesore që janë vlerësuar si të mundshme janë paraqitur si më poshtë.

Efektet e mundshme nga aktiviteti që ushtrohet do të vlerësohen në mënyrë të përgjithshme në kërkesën për Leje Mjedisi Tipi B. Megjithatë, shumë nga efektet e mundshme mund të identifikohen për arsye të eksperiencës nga nënprojektet e projektet e mëparshme në këtë fushë.

Impakti në mjedis nga menaxhimi i tij

Në vijim do të paraqesim një përmbledhje të efekteve negative mbi mjedisin të cilat lidhen me aktivitetin e tregëtimit me pakice te karburanteve dhe GNL, gjatë fazës operative së bashku me rekomandimet mbi menaxhimin e tyre.

6. INFORMACION PER INFRASTRUKTUREN E NEVOJSHME PER LIDHJEN ME RRJETIN ELEKTRIK,FURNIZIMIN ME UJE,SHKARKIMET E UJRAVE TE NDOTURA DHE MBETJET,SI DHE INFORMACION PER RRUGET EGZISTUESE APO NEVOJEN PER HAPJE TE RRUGEVE TE REJA.

Aktiviteti në vlerësim ndodhet në **Udenisht, Pogradec**

Sheshi ku do zhvillohet aktiviteti në fjale ndodhet ne brendesi te prones dhe nuk cenon pronat e tjera perreth.

Vendosja e këtij aktiviteti në këtë zonë është e përshtatshme për zhvillimin e këtij aktiviteti pasi zona ka nje qarkullim te dendur te automjeteve. Gjithashtu pozicionimi buze rruges kryesore si edhe krijimi i rrugeve hyrese dhe dalese per ne piken e furnizimit me karburant apo GNL krojin lehtesira per automjete qe furnizohen ne kete pike.

Infrastruktuar ne zonen e ushtrimit te aktivitetit eshte e gatshme ku perfshihen, infrastruktura rrugore, rrjeti i furnizimit me uje te pijshem, rrjeti i furnizimit me energji elektrike, rrjeti i shperndarjes se internetit si edhe rrjeti i kanalizimeve te ujrave te zeza.

Funksionimi këtij Projekti nuk do të ndikojë në dëmtimin ose devijimin e infrastrukturës ekzistuese. Në pronë sigurohet aksesimi nëpërmjet rrugës ekzistuese e cila është e shtruar. Për të gjithë zonën e studiuar,objekti do të plotësojë nevojat e tij për ujë higjeno-sanitar nëpërmjet shfrytëzimit të rrjetit ekzistues dhe përta i përket sistemit të shkarkimit të ujrave eshte lidhur me kanalizimet ekzistuese në zonë. Mbetjet e ngurta do të menaxhohen në bashkëpunim me Bashkinë dhe do të përcaktohet vendi i depozitimit të tyre nga Bashkia.

Pastrimi i mbetjeve urbane do të kryhet nëpërmjet vendosjes së koshave të mjaftueshëm.

Largimi i ujrave te zeza dhe i ujrave atmosferike behet permes kanaleve deri te puseta per mbledhjen e ujrave te zeza e cila llogaritet sipas kapacitetit. Puseta vendoset ne pjesen ku me se paku i pengon aktivitetin.

Energjia Elektrike që nevojitet do te merret nga Rrjeti kryesor elektrik nëpërmjet një matësi në pikën më të afërt të mundshme, e cila do të caktohet nga filiali i OSHEE që e ka në përdorim linjën elektrike dhe do të jepet në përdorim me anë të kontratës përkatëse.

Ka rrugë të mira në zonë dhe ne brendesi te Projektit, nuk do të hapen rrugë të reja per kete qellim por do te shfrytezohen ato ekzistuese.

Nuk do të ndërtohet ujësjellës i ri.

Nuk do të ndërtohet rrjet elektrik i ri.

Mbetjet e prodhuara

Mbetjet e gjeneruara do të grumbullohen në pika grumbullimi ose vend depozitime të caktuara nga Njësia e Qeverisjes Vendore (NJ.Q.V).

Këto mbetje duhet të menaxhohen në bashkëpunim me Njësine e Qeverisjes Vendore dhe firmën pastruese të territorit.

Grumbullimi i mbetjeve duhet të jetë i diferencuar që në vendburim.

Mbetje janë mbetjet e ngurta urbane si plastike, qelqi, materiale letre, metale, mbetje organike.

Grumbullimi i mbetjeve duhet të jetë i diferencuar që në vendburim. Mbetjet e pariciklueshme duhet të dërgohen në një landfill të miratuar.

Depozitim i mbetjeve do të bëhet në përputhje me **"Per menaxhimin e integruar te mbetjeve" i ndryshuar dhe të shoqërohet me plotësimin e shtojcës 1 të VKM nr.229, datë 23.04.2014 "Për miratimin e rregullave për transferimin e mbetjeve jo të rrezikshme dhe të dokumentit të transferimit të mbetjeve jo të rrezikshme" si dhe VKM nr.371, datë 11.06.2014 "Për percaktimin e rregullave për dorezimin e mbetjeve të rrezikshme dhe miratimin e dokumentit të dorezimit të mbetjeve të rrezikshme".**

Gjendja ekzistuese e rrugëve

Ekzistojnë rrugë aksesi përgjatë kufijve në lindje dhe në jug të projektit. Rrugët kryesore përgjatë kufirit perëndimor dhe gjatë qendrës së zonës janë të ndërtuara, ndërkohë që zona do ketë së shpejti një plan të studiuar dhe të miratuar të infrastrukturës rrugore.

Nuk është e nevojshme hapja e rrugëve të reja për projektin.

7. INFORMACION PËR LIDHJET E MUNDËSHME TË PROJEKTIT ME PROJEKTET E TJERA EKZISTUESË PËRRETH ZONËS SË PROJEKTIT

Projekti i Subjekti **"BREGU" Sh.p.k.** me administratorin **z.Leonard Bregu** do të ushtrojë aktivitetin në Adresën:

Vendosja e këtij aktiviteti në këtë zonë është e përshtatshme për zhvillimin e këtij aktiviteti pasi zona ka një qarkullim të dendur të automjeteve. Gjithashtu pozicionimi buze rruges kryesore si edhe krijimi i rrugëve hyrëse dhe daljeve për në pikën e furnizimit me karburant krijojnë lehtësi për automjete që furnizohen në këto pike.

7.1 Ndjekja e gjithë kërkesave ligjore për veninë në funksion të aktivitetit duke mbajtur parasysh kufizimet dhe detyrimet kundrejt shtetit dhe paleve të treta.

- Nga ky aktivitet nuk parashikohen të kete ndikime në ndryshimin e habitateve
- Mbetjet e gjeneruara nga punonjësit do të grumbullohen në kazane të vecante.

Kazanet do te zbrazen rregullisht dhe mbetjet do te hidhen ne vendin e percaktuar nga Njesia Vendore per mbetjet urbane.

- Do e ndiqen gjithe rregullat e sigurimit teknik ne pune si dhe pajisjes se punonjeseve me uniformat dhe mjetet e nevojshme te mbrojtjes ne pune.
- Mbetjet urbane te grumbullohen transportohen dhe depozitohen ne oraret e caktuara
- Jane marre masa per ndricimin perreth (vendosja e impiantit te ndricimit).
- Shoqeria operon ne perputhje te plote me normat qe jane ne fuqi, dhe duke qene aktiviet egzistues kryen monitorime te vazhdueshme te tregueseve mjedisor te trysnise ne mjedis.
- Jane marre masa ne projekt per instalimin dhe respektimin e sinjalistikes e trafikut te cilat do te minimizonin impaktet per aksidente te mundshme.
- Per te minimizuar impaktin ndaj zhurmave dhe vibrimeve, do te limitohen proceset e zhurmshme gjate oreve me te ndjeshme, ndermjet ores 20 e mbremjes deri ne 07⁰⁰ te mengjesit.
- Do te respektohen te gjitha kushtet dhe masat ne Lejen e Mjedisit qe do te vendosen nga AKM-ja dhe Ministria e Turizmit dhe Mjedisit.

Nga vleresimet e mesiperme, shkarkimet e pritshme ne mjedis jane te uleta dhe nuk perbejne problem serioz per mjedisin. Megjithe perparesite qe ka ky aktivitet, duhet te tregohet kujdes ne menaxhimin dhe mbajtjen nen kontroll te kushteve teknike per te minimizuar humbjet aksidentale ose shkarkimet.

8. INFORMACION PER ALTERNATIVAT E MARRA NE KOSIDERATE PER SA I TAKON PERZGJEDHJES SE VENDODHJES SE PROJEKTIT DHE TEKNOLOGJISE QE DO TE PERDORET.

Per percaktimin e vend vendosjes se projektit jane bere studime dhe matje paraprake nga vete Shoqeria, kushtet klimatike, dhe tregues te tjere te nevojshem.

Zhvilluesi "**BREGU**" Sh.p.k. ne rolin edhe te Subjektit qe do bej permiresim te veprimtarise se vet me vendqendrim te veprimtarise ne **Udenisht, Pogradec**

Zgjidhja optimale e projektit te siguron sherbim me teknologji e me sigurim teknik.

Ane pozitive e ketij projekti eshte se, rreth tij ka ambiente banimi, familjare por megjithate projekti do ta zhvilloj aktivitetin duke u mbeshtetur ne legjislacionin e sotem te Republikes se Shqiperise per mbrojtjen e Mjedisit. Perparesi ne kete Projekt do ti jepet mbrojtjes se mjedisit nga ndotja. Per te siguruar nje mjedis te paster e pa problem per personelin e sherbimit si edhe per objekte afer aktivitetit, eshte parashikuar nje sistem kanalizimesh, tubacionesh te cilat ne bashkeveprim do te orientojne ujerat teknologjike, ujerat natyrale dhe ujerat e shkarkimit te rezervuarve ne separatoret perkates ne secilin rezervuar te gazoilit, po ashtu dhe separator i perbashket per 2 shkarkimet e rezervuarve te naftes.

9. TË DHËNAT PËR PËRDORIMIN E LËNDËVE TË PARA GJATË FUNKSIONIMIT, PËRFSHIRË SASITË E UJIT TË NEVOJSHËM, TË ENERJISË, LËNDËVE DJEGËSE DHE MËNYRËN E SIGURIMIT TË TYRE.

Karakteristikat kryesore te hidrokarbureve jane renditur me poshte:

- Dendësia: 740.0 kg/m³ ne 15.6°C;
- Viskoziteti kinematik: 0.40cSt ne 40.0°C; 0.30cSt ne 50.0°C;
- Presioni i vërtete i avujve: 86kPa ne 37.8°C.

Karakteristika te gazoilut

- Dendësia: 840.0 kg/m³ në 15.6°C;
- Viskoziteti kinematik: 2.2-4.5 cSt ne 40.0°C; 6.55cSt në15.6°C;
- Presioni i vertete i avujve: <3.4 kPa.

Instrumentat mates dhe kontrollues te gjendjes dhe qarkullimit te lengut.

Te gjithë instrumentet do te perzgjidhen ne baze te funksionit, sherbimit dhe klasifikimit te zonave.

Te gjitha pjeset e brendeshme te instrumenteve do te perzgjidhen ne pershtatje me kerkesat per produktet.

Veprimtaria/saktesia e instrumenteve do te jete e mjaftueshme per te permbushur kerkesat e veprimtarise se procesit/pajisjes.

Do te perdoren instrumenta te shpejte. Protokolli i komunikimit do te jete HART, i mbivendosur ne sinjalet 4-20 mA.

Per instrumentet/pajisjet qe bejne pjese ne nensisteme te dedikuara, protokolli i komunikimit mund te bazohet ne MFR STD.

Vetem per arsye te kontrollit lokal, instrumentet ne terren duke perfshire edhe kontrolluesit mund te jene te llojit pneumatic.

Kur kerkohen kerkuesit lokalë, ata do te jene pjese e transmetuesve. Tregues te vecante lokal mund te instalohen vetem ne qofte se jane te domosdoshem per operim lokal.

Cdo vendosje e instrumenteve do te lejojë zhvendosjen e kokës së një sensori/dedektori nderkohe qe do te ruhet integriteti i sensoreve te tjere, p.sh. ne sistemet e adresueshme.

Instrumentet do te plotesojne kerkesat EN 500812 dhe EN 50082-2 ne lidhje me perputhshmerine elektromagnetike.

Lidhja me fllanxha per instrumentet e linjes se brendshme ne nje vije do te jete ne perputhje me klasen dhe specifikimin e tubacioneve.

Te gjithë elementet e rrjedhes ne nje linje (kur jane pjese te linjes se procesit) do te lidhen me fllanxha per tu zhvendosur nga linja e procesit.

Parimet matese qe do te perdoren ne kete projekt jane specifikuar ne pjese te vecanta te ketij dokumenti. Lloje te tjera mund te perdoren ne aplikime speciale sipas aprovimit te kontraktuesit.

Per instrumentat ne terren te trajtuara ne menyre specifike, projektimi do te bazohet ne standartet e njohura nderkombetare kur eshte e mundur. Te gjithë sistemet e kontrollit dhe te sigurise, si dhe nensistemet e linjave do te jene te pajisura me sistemin UPS.

Gjatë funksionimit të projektit,do të nevojitet uji,energjia elektrike,uje,lende djegese si dhe produkte të konsumit të përditshëm.

Uji që nevojitet për zbatimin e ketij projekti eshte marre nga rrjeti kryesor nëpërmjet një matësi në pikën më të afërt të mundshme, e cila eshte caktuar nga Ndërmarrja e Ujësjellësit që e ka në përdorim linjën e Ujësjellësit. Lidhjet me rrjetin kryesor dhe kostot përkatëse në lidhje me furnizimin me ujë do të paguhen nga Shoqeria.

Furnizimi me energji eletrike

Energjia Elektrike që nevojitet do te merret nga Rrjeti kryesor elektrik nëpërmjet një matësi në pikën më të afërt të mundshme, e cila do të caktohet nga filiali i OSHEE që e ka në përdorim linjën elektrike dhe do të jepet në përdorim me anë të kontratës përkatëse.

Shkarkimet e ujërave do të lidhen me sistemin ekzistues të kanalizimeve të zonës.

Lenda djegese do te sigurohet nga pika e karburantit te Projektit.

10. INFORMACION MBI NDIKIMET NE MJEDIS TE PROJEKTIT

10.1 Informacion mbi shkarkimet ne mjedis

Shkarkimet në mjedis gjatë fazës së funksionimit të këtij aktiviteti do të jenë minimale. Do të jenë kryesisht pluhurat nga lëvizja e automjetit (autobotit) dhe zhurmat teknologjike e ketij te fundit në mjediset e punës. Nga ky aktivitet nuk gjenerohen mbetje të ngurta. Mbetjet e gjeneruara janë vetëm mbetjet nga konsumi i përditshëm i puntorëve. Të gjitha mbetjet e grumbulluara do të dërgohen në subjektet e licensuara për trajtimin e tyre dhe të asgjësimit të tyre.

10.2 Ndikimet negative

Identifikimi i ndikimeve te mundeshme ne mjedis

Mjedisi është gjithmonë i prekur nga veprimtaritë e ndryshme që ushtrohen në të, por ndikimi mund të jete i ndryshem, kjo është e lidhur ngushtë me vetë llojin e veprimtarisë e cila mund të ketë impakt të drejtpërdrejtë, të tërthortë, të rëndësishëm apo mesatar i pranueshëm.

Një nga objektivat e këtij raporti është identifikimi i ndikimeve të mundshme që mund të shkaktohen në mjedis nga ky aktivitet në terësi.

Identifikimi i ndikimeve të mundshme në mjedisin e kësaj zone do të vlerësohen në njërin prej fazave kryesore; faza e operimit, pasi aktiviteti është ekzistues dhe ndikimi në mjedis do të jetë vetëm gjate ushtrimit te aktivitetit. Nuk marrin në konsideratë fazën pas përfundimit të veprimtarisë pasi ky aktivitet do vazhdoj të jetë i tillë dhe pas shumë kohësh.

Disa prej ndikimeve kryesore që janë vlerësuar si të mundshme janë paraqitur si më poshtë.

Efektet e mundshme nga aktiviteti që ushtrohet do të vlerësohen në mënyrë të përgjithshme në kërkesën për Leje Mjedisi Tipi B. Megjithatë, shumë nga efektet e mundshme mund të identifikohen për arsye të eksperiencës nga nënprojektet e projektet e mëparshme në këtë fushë.

10.3 Impakti në mjedis nga menaxhimi i tij

Në vijim do të paraqesim një përmbledhje të efekteve negative mbi mjedisin të cilat lidhen me aktivitetin e tregëtimit me pakice te karburanteve dhe GNL, gjatë fazës operative së bashku me rekomandimet mbi menaxhimin e tyre.

10.4 Matrica e ndikimeve të mundshme në mjedis nga zbatimi i projektit .

Në tabelat e mëposhtme janë identifikuar ndikimet e mundshme në mjedis të projektit sipas fazave të zbatimit të tij.

Faza operationale			
Nr.	Receptori	Operacioni dhe pasoja në mjedis	Ndikimi i mundshëm
1	Cilësia e ajrit	Emetim gazesh nga automjetet dhe pluhuri për shkak të qarkullimit të tyre. Avullimi i karburanteve dhe Gazit GNL. Rrjedhjet aksidentale të depozitave apo linjes së furnizimit me lende të pare apo linjes së furnizimit të automjeteve të	Ndikim mesatar në cilësinë e ajrit. Ndikimi mund të shtrihet deri në një zonë rrethuese me rreze 200 m nga kufijtë e pronës. Rritja e moderuar e përqendrimit të gazeve ndotese në zonën e aktivitetit. Mund të kontrollohet dhe shmangët me masat e duhura të menaxhimit.
2	Zhurmë	Zhurmë e gjeneruar nga lëvizjet e mjeteve (makina, etj.).	Ndikimi do të jetë më i ndjeshëm në orare "pik" me më shumë lëvizje.
3	Cilësia e ujërave	Rrjedhjet aksidentale të depozitave apo linjes së furnizimit me lende të pare apo linjes së furnizimit të automjeteve të ndryshme.	Depertimi i këtyre në shtresat e tokës duke u perzier me ujrën netokesore. Nën veprimin e agjenteve atmosferike mund të orientohen drejt burimeve ujore sipërfaqesore duke përkeqësuar cilësinë e tyre. Ndikimi i ulët i cili mund të kontrollohet dhe shmangët me masat e duhura të menaxhimit.
4	Toka	Rrjedhjet aksidentale të depozitave apo linjes së furnizimit me lende të pare apo linjes së furnizimit të automjeteve të ndryshme.	Sheshet e qëndrimit të automjeteve dhe e ushtrimit të aktiviteteve tersi janë të shtruar dhe të pajisura me sistem drenazhimi, mundësia për depërtim në tokë pothuajse nuk ekziston.

5	Mjedisi socio - ekonomik	Mundësi të mira punësimi. Ofrimi i shërbimeve me cilësi të lartë për qytetarët. Gjenerim të ardhurash nga aktivitetet shtesë.	Ndikimi socio – ekonomik është përgjithësisht pozitiv.
6	Mbetjet	Aktiviteti njerezor i punonjesve Llumrat nga pastrimi i depozitave te karburanteve dhe Gazit GNL	Ndikim i ulet pasi keto mbetje grumbullohen ne koshat qe jane vendosur ne ambientet e aktivitetit Grumbullimi dhe menaxhimi nga subjekte te licensuara per trajtimin e tyre.
7	Trafiku	Furnizimi me lende te pare apo furnizimi i automjeteve te ndryshme me karburant.	Ndikim ne rritjen e trafikut te zones ku ushtrohet aktiviteti.

10.5 Emetimet e zhurmave dhe gazeve të makinave te transportit në mjedis

Sa lidhet me emetimin e zhurmave gjatë procesit te transportit, duhet theksuar se ky ndikim është i minimizuar.

Ndërkohë Udhëzimi nr.8 datë 27.11.2007 "Për nivelet kufi të zhurmave në mjedis të caktuara", përcakton vlerat e lejuara të zhurmës si në tabelën e mëposhtme. Nivelet kufi të zhurmës në mjedis të caktuara.

Mjedisi	Efekti kritik në shëndet	LAeq (dBA)	Koha bazë (orë)	LAmx Fast (dB)
Zona banimi				
Jashtë banese	Bezdi (shqetësim) serioze gjatë ditës dhe mbrëmjes	55	16	-
	Bezdi (shqetësim) i moderuar gjatë ditës dhe mbrëmjes	50	16	-
Në brendësi të banesave	Kuptueshmëri e bisedës dhe (bezdi) shqetësim i moderuar	35	16	-
	gjatë ditës dhe mbrëmjes			

Në brendësi të dhomës së fjetjes	Prishja e gjumit natën	30	8	-
Jashtë dhomës së fjetjes	Prishje e gjumit, dritare e hapur (vlera nga jashtë)	45	8	-
Zona me aktivitetet social-ekonomik				
Zona industriale, tregtare, Qarkullimi trafiku (mjedis i jashtëm dhe i brendshëm)	Dëmtim dëgjimi	70	24	110
Mjedis urban				
Mjedise publike, të jashtme apo të brendshme	Dëmtim dëgjimi	85	1	110

10.6 Rekomandime për zbutjen e ndikimeve

Toka /Përdorimi i Tokës

Kryerja e aktivitetit brënda sipërfaqes së kërkuar për zhvillimin e aktivitetit.

Rrespektimi i kushteve teknike dhe standarteve.

Cilësia e ajrit /Rritje e emetimeve ne ajer nga funksionimi i instalimit dhe djegia e karburantit të automjeteve ngarkim---shkarkimit

Mirëmbajtja e instalimeve dhe mjeteve të transportit sipas kapacitetit mbajtës.

Mjete me kolaudim optimal. Plan veprimi në rast rrjedhjesh.

Përdorimi efiçent i mjeteve motorrike.

Përdorim i karburanti cilësor.

Pastrim periodik i sipërfaqes së aktivitetit dhe mjeteve të punës.

Sistemi i drenazhimit

Mirëmbajtja e sistemit të drenazhimit të ujrave të shiut nga pastrimi përgjatë gjithë gjatësisë së sipërfaqes së aktivitetit,

Mbetjet/Shtim i mbetjeve industriale dhe urbane nga aktiviteti human i punonjësve që do të operojnë në aktivitet.

Vendosja e kontenierëve në brendësi dhe jashtë objektit, diferencimi i mbetjeve sipas fraksioneve të gjeneruara dhe transportimi periodik i tyre në vendepozitim më të afërt të caktuar nga njësia vendore.

Zhurmat/Rritje e nivelit të zhurmave nga impianti dhe nga lëvizja e automjeteve

Përdorimi i mjeteve të kolauduara.

Përdorimi i mjeteve mbrojtëse nga punonjësit (kufje për mbrojtjen e aparatit të dëgjimit).

Përdorimi i mjeteve të punës dhe të transportit gjate orareve të përshtatshme.

Trafiku Rrugor/Rritje e fluksit të qarkullimit të automjeteve.

Lëvizshmeria do të studiohet të kryhet në oraret ku shmanget piku i trafikut.

Mjetet e transportit do te levizin brenda normave te lejuara te shpejtesise, referuar Kodit Shqiptar Rrugor.

11. PROGRAMI I PËRMIRËSIMIT TË PROCESIT TË PUNËS DHE MASAT ZBUTESE

Për plotësimin e kërkesave të klientëve, rritjen e cilësisë së shërbimit të ofruar, rritjen e masave të sigurisë gjatë procesit të operimit në ruajtjen/magazinim, tregetim, mbrojtjen nga gazrat, pluhurat, zhurmat, etj, mbrojtjen e shëndetit të punonjësve dhe komunitetit të zonës përreth, me qëllim kryesor "Mbrojtjen e Mjedisit", reduktimin e sasisë së emetuar të PM10, CO2, NOx, Sox në atmosfere, përdorimin e energjisë në mënyrë eficiente, duke menduar për gjeneratat e brezave pasardhës, Subjekti "**BREGU**" Sh.p.k, ka hartuar "Programin e Përmirësimit të Operimit të Proceseve Teknike të Punës", sipas termave të mëposhtme.

Programi i përmirësimit të operimit mbështetet në këto parime të zbatueshme:

11.1 Masat e nevojshme për zbutjen e ndikimeve

Masat kryesore të propozuara në Planin e Menaxhimit të Mjedisit duhet të adresojnë zgjidhjet më optimale për minimizimin e ndikimeve të identifikuar negative në mjedis.

Këto masa duhet të synojnë:

- Kontrollin dhe mbajtjen e ndikimeve brenda zonës së punimeve;
- Shmangien e efekteve negative në shëndet dhe mjedis.

Zbatimi me korrektësi i këtyre masave do të bëhet i mundur nga përdorimi i teknikave të mëposhtme:

- Piketimi i saktë i sipërfaqes ku zhvillohet aktiviteti, si dhe kufizimi i veprimtarisë vetëm brenda saj;
- Plan -- organizimi në mënyrë që të mos impaktohen sipërfaqet jashtë ndërhyrjes;
- Kontrolli i mbetjeve të përziera të gjeneruara gjatë gjurmimeve për hapjen e themeleve të objektit;
- Hapja e kanaleve të nevojshëm perimetral për kullimin drejtimin e ujrave të shiut, me qëllim shmangien e ndotjes në ujëra;
- Kontrolli i pluhurave nëpërmjet lagies së zonës;

- Kontrolli teknik i linjes se furnizimit dhe depozitave për të parandaluar rrjedhjet e karburantit dhe çlirimet tej normave të gazeve.
- Kontrolli teknik i automjeteve për të parandaluar rrjedhjet e karburantit dhe çlirimet tej normave të gazeve.

11.2 Masat zbutëse në fazën operacionale

1. Per evidentimin e ndotjes nga karburantet qe mund te rrjedhin gjate furnizimit te depozitave me autobot ose gjate furnizimit te automjeteve ne distributor.

- Kanali i grumbullimit te ujrave dhe karburanteve qe eventualisht mund te rrjedhin gjate manipulimit te tyre, do te perfundojne ne seperatorin e ndarjes se hidrokarbureve nga uji;
- Cisterna e depozitimit te hidrokarbureve do te krijoje mbetje dhe ndotje gjate aktivitetit, ku mbas nje cikli kohor do te mblidhen keto te fundit per ti dorezuar per diegie apo riciklim sipas procedures se udhezuar nga DRM.

• Rezervuaret (kapitetet depozituese) jane me spensor mbi 4 mm, ne forme cilindrike horizontale, te lyer me boje anti---korrozive.

Linjat e furnizimit te dyfishte si dhe tubat e ajrimit jane te montuar ne rezervuare konform kerkesave tekniko---teknologjike te eneve nen presion. Ato jane te vendosura ne gropa vaska betoni te hidroizoluara dhe me material termoizolues dhe stabilizant. Mbas montimit te tyre dhe lidhjes se linjave te furnizimit me distributoret, ato jane provuar per ndonje carje te mundshme me zbatimin e nje presioni hidraulik prej minimumi 0.75 kg/cm².

• Furnizimi i rezervuareve do te behet me autobote, parametrat teknike dhe teknologjik do te jene ne perputhje me kerkesat e eneve nen presion. Shkarkimi i karburantit prej tyre do te behet nepermjet tubave te gomuar qe sigurojne nje rrjedhje ne presion konstant ne pusetat perkatese mbi bokarpot e rezervuareve. Muftat bashkuese ne te dy ekstremet e tubit te gomuar do te jene objekt i rëndesishem kontrolli per riparim apo zevendesim te mundshem ne rast demtimi.

• Furnizimi me karburante do te behet me distributor universal nepermjet pistoletave. Dsitributoret do te jene vendisur ne bazament beton duke respektuar rigorozisht balancimin, distancat e lirshmerive ne manovrimet e tyre ne pozicione te ndryshme. Gjate sherbimit, kolaudimit apo ndonje riparimi te mundshem te paisjeve te distributoreve (pompa, tuba fleksibel, pistolete, etj), jane marre masa qe karburantet te derdhen ne ene te posacme apo kanale lengmbledhese qe jane ndertuar prane distributoreve dhe qe vazhdojne per ti rikthyer ne depozite, pa lejuar rrjedhjen ne mjedis.

11.3 Menaxhimi i ujrave te ndotura me mbetje

- Ujrat e godinave apo zyrave qe mund te precepitojne nga reshjet apo larjet ne sheshin para tyre, do te kullojne ne kanalet anesore nga ku te grumbulluara, do te vazhdojne te shkarkohen ne pusetat anesore te stacionit, e me tej ne kanalin kryesor qe kalon prane rruges.
- Teritori i Pikes se Karburantit eshte e shtruar me pllaka betoni industrial ne menyre qe mos te kemi mbledhje te ujrave por filtrimin e tyre ne toke.
- Ujrat e ndotura urbane (ujrat e zeza) qe do te shkarkohen nga tualeti (WC) do te shkarkohen direkt ne rrjetin e kanalizimeve ne kolektorin kryesor te ujrave te zeza.

11.4 Mbrojtja e ujrave nentokesore

- Rezervuaret jane cilesisht te garantuara si dhe te provuar parapraktikisht nen presion mbi provat e lejuara. Po keshtu edhe sistemi i tubacioneve furnizues te pompave te distributoreve dhe tubat e ajrimit. Siperfaqet e tyre ne kontakt me token jane te lyer me boje e lende hidroizoluese. Rezervuaret mbeshteten ne grope me jastek betoni dhe material inerte (rere+stabilizant) duke siguruar hermetizim te plote nga bazamenti dhe paretet anesore argjilore dhe subargjile te gropes. Gropa e rezervuare duke qene e betonuar,ku ne ndonje rast te mundshem te carjeve aksidentale e rrjedhje te karburantit nuk do te lejoje qe te infiltroje menjehere karurantet ne ujrat nentokesore. Ne ndihme te zbulimit te shpejte te rasteve aksidentale te tille, do te sherbeje vendosja ne grope e nje sinjalizuesi automatik. Po keshtu edhe linjat teknologjike do te jene te pajisura me aparatura paralajmeruese ne raste kontaminimi te mjedisit nentokesor.
- Distributoret jane bashkekohor dhe cilesisht te garantuar. Pjeset e tyre do tju nenshtrohen periodikisht kontrollit vizual e teknik, kryesisht per ndonje carje te mundshme, per te cilat do te kete sinnjalizues automatik. Lidhjet teknologjike me rezervuaret do te garantohen nga sisteme tubash fleksibel te cilesise se larte. Teresia e bazamentit te betonit dhe vendosjes se distributoreve eshte konform parametrave rigorozisht te percaktuar. Paralelisht me distributoret eshte ndertuar nje kanal i vogel per te garantuar grumbullimin e rrejdhjeve ne ndonje rast te mundshem, e qe me tej do ti drejtoje ato ne nje minidepozite te posacme per te tilla raste.

11.5 Menxhimi i mbetje

- Mbetjet jo te rrezikeshme do te vecohen nga komponentet e pastera dhe do te grumbullohen per nje depozitim dhe riciklim te mundshem.
- Mbetjet e rrezikeshme ne te cilat do te bejne pjese ato vajore, Vajra rrjedhese, detergjente etj, do te depozitohen ne nje kontenier te caktuar per grumbullimin e ketyre mbetjeve.
- Vendodhja e stacionit te karburantit eshte ne ane te rruges dhe jo prane ndonje qendre banimi apo aktiviteti social. Gjenerimi i zhurmave eshte brenda normave te lejuara dhe nuk do te kete shqetesim per banoret perreth. Eshte parashikuar edhe zona e ngadalesimit te mjetit perpara se mjetet te hyjne ne karburant cka minimizon edhe nivelin e zhurmave.
- Kryhet pastrimi periodik i sheshit para pikes se karburantit.
- Transporti i mbeturinave behet ne oret me trafik te pakesuar.

11.6 Minimizimi i ndotjes se ajrit

- Per ruajtjen e nje temperature konstante sidomos gjate stines se veres, si kusht i domosdoshem paraprak per minimizimin deri ne eliminim te avujve nga aerosoleve te karburantit gjate furnizimit ritmik te automjeteve ne distributor edhe te furnizimit te rezervuareve, pjesa e siperme e depozites nentokesore deri ne bokaportin e furnizimit, do te jete me nje shtrese rere per termoizolim. Gjithashtu pistoletat jane te kalibrura dhe mbyllje automatike te cilat nuk lejojne rrjedhje te karburantit, cka do te krijonte aroma te pakendeshme ne mjedis.
- Subjekti gjate kohes me temperature te larte e lage mjedisin perreth pikes se karburantit me ujin e pusit qe eshte hapur per kete qellim perreth nje deri dy here ne dite per te reduktuar çlirimet e pluhurave nga levizja e mjeteve.
- Ndotja e ajrit eshte ne nivele teper te ulta, vetem i pluhurave qe krijohen nga mjetet qe futen ne territorin e pikes se karburantit qe vijne per furnizim.
- Ndotja e ajrit eshte ne nivele teper te ulta vetem nga gazrat qe dalin nga skapamentot e makinave gjate hyrjes e daljes ne piken e karburantit.

11.7 Menjanimi i korrozionit dhe carjes se depozitave

- Per menjanimin e gerryerjeve dhe carjeve nga korrodimi te depozitave, do te merren te gjitha masat paraprake dhe ato kontrolluese gjate funksionimit qe kemi permendur me siper.
- Depozitat dhe pompat si dhe tubacionet jane prej inox qe mos te oksidohen si dhe jane montuar nga specialist te kesaj fushe te nje cilesie te larte dhe jane te paisura me sensore per rrjedhjet e mundeshme ne qofte se do te kete.

11.8 Zgjidhja e problemit te zjarrit nga shkarkesat elektrike

- Te gjitha paisjet e mjetet si rezervuari, linja teknologjike, pompat etj,ku ruhet e qarkullon karburanti, per te eliminuar rreziqet e krijimit ne to te ngarkesave elektrostetike jane te tokezuara.
- Per te gjitha sistemin e linjave qarkulluese nuk do te kete saricinecka nderprerese por bashkim me fllanxa, qe te jete eliminuar lidhja elektrike e vazhdueshme me ane te urave.

11.9 Mbrojtja nga Zjarri

Subjekti "BREGU" Sh.p.k per ushtrimin e ketij aktivitet ka marre te gjitha masat e dukura ne baze te kushteve te parandalimit dhe mbrojtjes kundra zjarrit (PMKZ) per nje funksionim normal dhe pa avari te paisjeve te ndryshme dhe te pikes se karburantit ne teresi.

Meqenese pikat e karburantit jane te shkalles se larte per rrezikun nga zjarri ka nje sistem te plote te MNZ me aksesoret perkates.

Paisjet e mbrojtjes kundra zjarrit per kete objekt jane te nje rendesie te vecante, dhe jane te domosdoshme si nje pike themelore e funksionimit te tij. Subjekti eshte i pajisur me nje Akt---Teknik te PMNZSH ku jane parashikuar te gjitha masat qe duhen te ndermerren ne raste te jashtezakonshme, te parandalimit te zjarrit dhe menaxhimit te situates se rrezikut te zjarrit ne raste te vecanta.

Ne zbatimin e germs b, te Nenit 34 te Ligjit Nr.8796 date 05.04.2001 "Per Mbrojtjen nga Zjarri dhe Shpetimin", Shoqeria ka marre masat e nevojshme per mbrojtjen ne raste rreziku renie zjarri.

Per mbrojtjen nga Zjarri ne Subjekt jane marre masat e meposhteme:

- Nje rezervuar uji 3 m³
- Ka fikse zjarri me shkume dhe pluhur.
- Ka rregullore te brendeshme te PMNZSH-se.
- Personeli eshte i instruktuar me rregullat e PMNZSH-se.
- Automjeti Zjarrfikese afrohet nga te tre anet e objektit.
- Jane vendosur bombola zjarrfikese ne ambjentet e punes.
- Ne menyre periodike behet kontrolli i paisjeve dhe i mjeteve te MNZ si dhe behet kualidimi i tyre ne menyre qe te parandalohet rreziqet e mundeshme.
- Jane vendosur tabela per mbrojtjen nga zjarri, si dhe per perdorimin e zjarrshuarsve ne rast aksidente nga zjarri ne piken e karburantit.
- Per tu mbrojtur nga ndonje zjarri i mundshem qe mund te bjere ne Piken e Karburantit jane ruajtur largesite mbrojtese ndaj zjarrit duke ruajtur largesine e Pikes se karburantit dhe objekteve perreth.

- Jane lene distancat e percaktuara per rruge kalim te automjeteve, zjarrefiksive.

Ky subjekt ushtron prej vitesh aktivitetin konform te gjitha ligjeve dhe dispozitive ligjore qe kane te bejne me ushtrimin e ketyre aktiviteteve. Gjate kesaj periodhe ky subjekt ka zbatuar me korrektesi te gjitha dispozitat ligjore, kushtet teknike te punes, duke krijuar edhe nje mjedis bashkekohor per kete lloj aktiviteti.

11.10 Masat per mbrojtjen e mjedisit

Masat per mbrojtjen e mjedisit qe jane marre nga ana e subjektit jane:

- Rregullimi, sistemimi dhe rrethimi i territorit.
- Instalimi i sistemit te ndarjes se ujrave te kanaleve te grumbulluara nga kanalet siperfaqesore te objektit.
- Jane bere kanalizimet e brendeshme te objektit te lidhura me tubacionin kryesor qe shkarkohet ne kanalin prane objektit.
- Ujerat sanitare jane lidhur me rrjetin e kanalizimeve te kesaj zone.
- Ne kanalizimin e zones derdhen vetem ujerat e shiut.
- Mbetjet e ngurta jo te rrezikeshme qe do te krijohen do te grumbullohen ne stacionin e karburantit dhe periodikisht nga stafi i punes do te perfundojne ne kontenieret e zones e me pas me ane te sherbimit te transportit te mbetjeve nga Bashkia do te shkojne ne landfillin e zones.
- Projekti perputhet me Planin e Pergjithshem Vendor te Bashkise miratuar nga KKT, ku ky objekt eshte i ndertuar tashme dhe me leje ndertimi te miratuar.
Kjo siperfaqe i perket njesise strukturore V46_A.

11.11 Masat Parandaluese

- Përzgjedhja dhe trajnimi i personelit për mënyrën e veprimit gjatë proceseve të ndryshme në aktivitet.
- Minimizimi dhe evidentimi i zhurmave të mundshme.
- Zbatim rigoroz i sigurimit teknik gjatë punës dhe ndërprerjes së sajë në rast avarie të mundshme.
- Montimi i të gjithë aparateve sinjalizuese të sigurisë dhe rrjetit elektrik.
- Tokëzimi dhe rrufe pritëse, në të gjithë instalimet për të shmangur aksidente me pasoja në mjedis.
- Mbatja gjithmone fikur e automjeteve kur nuk eshte e nevojshme perdorimi i tyre dhe ruajtja e distances së sigurisë, gjatë operimit të punës nga punonjësit;
- Mbatja e pajisjeve të nevojshme, nga punonjësit për operimin e punës,

- Lyerja e ambientit të punës (zyra, magazine) dhe pajisjeve me bojë antikorrozive (kundra ndryshkut) çdo dy vite sipas një programi të veçantë, me qëllim mbrojtjen nga korrodimi.
- Pastrimi periodik i rrjetit të drenazimit të ujrave teknologjike te larjes dhe të shiut, si dhe mirëmbatja e pemëve.
- Kolaudimi periodik i mjeteve të transportit
- Monitorimi periodik i parametrave mjedisor dhe regjistrimi i të dhënave në regjistrin e shoqërisë.

11.12 Masat Kontrolluese

- Kontroll i automatizuar i të gjithë linjës së instalimit, nëpërmjet programeve inxhinierike
- Pastrimi i sheshit ku zhvillohet aktiviteti dhe atij të lëvizjes së automjeteve.
- Pastrimi i rrjetit të drenazimit të ujrave teknologjike dhe ujrave të shiut përgjatë perimetrit nën administrimin e Shoqërisë ku zhvillohet aktiviteti.
- Vëzhgimi dhe kolaudimi i vazhdueshëm i të gjithë makinerive te transportit.
- Monitorimi periodik i parametrave mjedisor dhe regjistrimi i të dhënave në regjistrin e shoqërisë.
- Sigurimi i të gjithë pajisjeve të nevojshme për riparimin, pastrimin dhe ndërhyrje në rast emergjencash.
- Trajnimi periodik i punonjësve dhe njohja me planin e ndihmës së shpejtë dhe planin e përballimit të emergjencave të ndryshme.

11.13 Masat Nderhyrese

- Riparimi i menjëhershëm i difekteve dhe avarive teknologjike
- Mobilizimi i menjëhershëm i stafit dhe mjeteve të fikjes së zjarrit.
- Kolaudimi dhe shërbimi i pajisjeve/makinerive nga ekspertë të licensuar, çdo fillim viti.
- Kapja, asgjësimi i menjëhershëm në rastet e derdhjeve të lubrifikantëve dhe pastrimi i menjëhershëm i ambientit të punës me detërgjentë të posaçëm, që mund të gjenerohen nga veprimtaria dhe automjetet që kryejnë këtë shërbim.
- Zëvendësimi i menjëhershëm të pjesëve të pajisjeve/ makinerive dhe mjeteve të punës, në rastet e avarive të mundshme.
- Rigjenerimi i ambientit të dëmtuar.
- Riparimi i menjëhershëm i teknologjisë dhe automjeteve, në raste avarie të mundshme apo dëmtim të instalimeve.

- Në rastet e avarive të ndryshme do të njoftohet i gjithë stafi i punonjësve dhe klientët e gjendur aty, me qëllim sigurimin e jetës së tyre dhe ndërhyrjen për sigurimin e automjeteve dhe pajisjeve kryesore.
- Njoftimi i organeve kompetente, për rastet e mundshme.
- Pajisja e zones së aktivitetit me sinjalistikën e duhur dhe shenjat dalluese në rastet e rrezikut të mundshëm, për operimin normal të punës në objekt.
- Njoftimi i menjehershëm i automjeteve dhe njësive të specializuara në rast emergjencash (zjarrfikëse, autoambulanca, etj).
- Rrethimi i perimetrit të territorit në shfrytëzim.
- Teritori ku ndodhet Pika e Karburantit mbahet paster por dhe ne rast se do te kete ndotje e mjedisit ose demtim te tije do te marre masa per rehabilitimin e tij si ne gjendjen e meparshme.

11.14 Masa lehtësuese për funksionimin eficient dhe të sigurtë të punës në aktivitetin e transferimit të mbetjeve:

- Të mirëmbahen mjediset e gjelbëruar në mënyrë të përhershme dhe të mbillen edhe bimë dekorative autoktone në kushte artificiale për të rritur koeficientin e gjelbërimit.
- Të shmanget në maksimum përdorimi i mjeteve të transportit kur nuk është e nevojshme dhe të reduktohen zhurmat në orët e vona.
- Të vendosen tabela paralajmëruese për rreziqet për kalimtarët dhe punonjësit.
- Të vendosen kontenier për mbajtjen pastër të ambjenteve nga mbetjet urbane për numrin e punonjësve.
- Investitori të respektojë detyrimet e vendosura në Lejen Mjedisore që do të miratohet nga AKM.
- Subjekti të jetë në dijeni dhe të azhurnohet për kuadrin ligjor për mjedisin dhe ndryshimeve të tij.
- Është detyrë e zhvilluesve të aktivitetit të integrojnë elementët e domosdoshëm të propozuar për parandalimin, minimizimin dhe eliminimin e ndikimeve negative në mjedis, shëndet dhe aspektin social.
- Është detyrë e Njesise Vendore gjithashtu të zbatojë rigorozisht detyrimet e përcaktuara për të garantuar mbrojtjen e mjedisit dhe shëndetit.
- Përcaktimi i vend---parkimit të automjeteve si dhe pajisja e vend parkimeve me sinjalistikën përkatëse.

- Do të kontrollohen kushtet teknike të mjeteve të punës në mënyre periodike për të evituar, parandaluar rrjedhjet e lubrifikanteve dhe hidrokarbureve në mjedis, emëtimin e gazeve dhe zhurmave të tepërta të shkaktuara nga avari të mundshme teknike të mjeteve.
- Veglat/Pajisjet/Makinerite e punës që shërbejnë për procese të ndryshme do të zëvendësohen me të reja, sipas jetëgjatësisë së tyre dhe efikasitetit që kanë në kryerjen e operacioneve të transferimit të mbetjeve
- Ambienti i zyrave dhe pajisjet/mjetet në zonën e shfrytëzuar do të lyhet periodikisht me bojë higjienike dhe antikorrozive, me qëllim plotësimin e kushteve Higjieno---Sanitare.
- Do të bëhet menaxhimi i mbetjeve të ngurta, të cilat do të jenë; lëndë të amballazheve, letra---kartona,si dhe lëndë organike të prodhuara nga punonjësit, ku këto mbetje do të transportohen rregullisht në vendin e caktuar nga Njësia Vendore, ku firma do të marrë masa për menaxhimin e këtyre mbetjeve të ngurta, do të vendosen në kosha selective sipas rrymave specifike të mbetjeve.
- Depozitat e karburantit në pjesën e poshtme të tyre në brendësi janë të pajisura me sensor për të treguar se është mbushur me llumra ose papastërti. Pastaj këto terhiqen nga botë i specializuar për këtë qëllim dhe dërgohen në pikën e shumicës ku bëhet ndarja e tyre dhe shfrytëzohen për qëllime të tjera.
- Do të bëhet pastrimi periodik i rrjetit të drenazhimit të ujërave të shiut në këtë objekt ose e mjedisit përreth drejt mjedisëve të gjelbëruara. Mjedis i gjelbëruar përreth do të jetë nën kujdesjen e personelit që do të punësohet vetëm për punimet agro---mjedisore të nevojshme.
- Do të bëhet pastrimi periodik i rrjetit të drenazhimit të ujërave të shiut në këtë objekt ose e mjedisit përreth drejt mjedisëve të gjelbëruara. Mjedis i gjelbëruar përreth do të jetë nën kujdesjen e personelit që do të punësohet vetëm për punimet agro---mjedisore të nevojshme.
- Aktiviteti disponon infrastrukturën e nevojshme, me distancat e përcaktuara për rrugë kalim të punonjësve, automjeteve, zjarrëfiksave, etj.
- Është ndertuar sistemi i drenazhimit të ujërave teknologjike dhe lëvizjes së ujërave të shiut.
- Do të bëhet trajnimi periodik i punonjësve mbi kushtet e sigurimit teknik gjatë operimit të punës, si dhe të kualifikohen stafi përgjegjës për operimin e punës në instalimin për ruajtjen/magazinin transferimin e mbetjeve.

12. PROGRAMI MONITORIMIT

12.1 Qëllimet e monitorimit mjedisor

Monitorimi për parametrin që na intereson bëhet nëpërmjet matjeve të përsëritura, që merren me një frekuencë të mjaftueshme, për të bërë të mundur vlerësimin e gjendjes së mjedisit dhe ndryshimeve të tij në kohë.

Qëllimi i monitorimit mjedisor është që të sigurojë të dhëna nëpërmjet të cilave të vlerësohet nëse zhvillimi i veprimtarisë është në përputhje me ligjet dhe standardet mjedisore që lidhen me të, për të vlerësuar shkallën e ndikimit (nëse ka), si dhe për të vlerësuar performancën mjedisore të menaxhimit të saj në kuadër të përmirësimit të vazhdueshëm.

12.2 Objektivat e Monitorimit:

- Të krahasojë cilësinë dhe gjendjen e mjedisit para fillimit të aktivitetit me atë gjatë funksionimit të tij.
- Të monitorojë emetimet (nëse ka) në të gjitha fazat e funksionimit të aktivitetit në përputhje me normat dhe standardet ligjore të Shqipërisë dhe BE.
- Të përcaktojë nëse ndryshimet e mundshme mjedisore janë si rezultat i zhvillimeve të aktiviteve që kryhen në rajonin ku zhvillohet aktiviteti dhe nëse ka lidhje dhe impakte kumulative me aktivitetin e propozuar.
- Për të përcaktuar efektivitetin e masave përmirësuese të zbatuara nga aktorët zhvillues të aktivitetit në rajon.
- Për të përcaktuar impaktet afatgjatë (nëse ka).
- Për të përcaktuar zgjatjen e kthimit në normalitet të cilësisë së mjedisit në rajon, në rastet kur vlerësohet se ka ndikime dhe impakte në të.
- Të krijojë një arkivë (regjistër) të cilësisë së mjedisit, një bazë të dhënash që do të mund të përdoret në të ardhmen.
- Për të garantuar përshtatshmërinë e një objekti mjedisor për tu përdorur për qëllim të caktuar.

12.3 Plani i monitorimit

Me qenë se kemi të bëjmë me instalime për tretjetim me pakice të karburanteve dhe i pozicionuar në Zona Urane nevojitet një monitorim i vazhdueshëm, jo vetëm në sheshin e transferimit por dhe në një zonë mbi 50 m për rreth sheshit ku do të zhvillohet aktiviteti.

Plani i monitorimit do të konsistojë në:

- Monitorimi i parametrave tekstin të instalimit.
- Monitorimi i zonës së mundëshme të gjenerimit të aromave gjate zhvillimit të veprimtarisë
- Monitorimi i parametrave fizike dhe dinamike të shpërndarjes së emetimeve të gazeve dhe marrja e masave përkatëse të parashikuara në projekt, për parandalimin e tij.
- Monitorimi i shkarkimit të ujrave të ndotura në sipërfaqen e aktivitetit

12.4 Plani i monitorimit të ndikimit në mjedis.

Do të kryhet monitorimi i pluhurave, i zhurmës cilesive të ujrave megjithëse në kemi thënë më lart që janë minimale.

Pra monitorimi do të konsistojë në matjen e parashikuar të indikatorëve mjedisor.

- Në Subjekt respektohen standardet e normativat për nivelin e zhurmave të lejuar ditën, për vetë llojin e aktivitetit që kjo zhurmë mund të krijohet nga makinat që vijnë për furnizim dhe në raste të rralla, vetëm gjatë ndezjes së gjeneratorit.
- Brenda territorit të Pikes së Karburantit, relativisht mund të ketë zhurmë që mund të ndikojnë vetëm në shëndetin e punonjësve, por jo në ambientin përreth Pikes së Karburantit për aktivitetet e tjera apo për banoret përreth.
- Ambienti ku ushtrohet aktiviteti është i sheshtë dhe i projektuar mirë, nuk ka rritje të nivelit të zhurmave dhe nuk ndikon në shëndetin e punonjësve.
- Do të bëhet menaxhim me i mirë i instalimeve dhe paisjeve për të mos pasur ndotje akustike dhe ndotje termike jashtë normave të lejuara.
- Zhurma është një tingull i padëshiruar, dhe sidomos gjatë punës, por që nuk i kemi kaluar ato të normave të lejuara për punën ditën, deri tani nuk kemi pasur ankese nga individë apo subjekte pranë aktivitetit të tjerë që të kemi shqetësuar për zhurmë, megjithatë jemi të hapur për të pritur çdo ankese të këtij lloji apo tjetër.

Të dhënat që do të mblidhen do të vihen në dispozicion të organeve shtetërore dhe të interesuarve të tjerë, gjithashtu këto të dhëna do të analizohen me qëllim përmirësimin e performancës mjedisore të veprimtarisë dhe bërjen e korigjimeve të nevojshme.

Në monitorimin e sipërfaqeve të mbjella të pemëve dhe bimëve të mbjella, ecurinë normale të mbirjes dhe zhvillimit të tyre.

Në rastet kur vërehet se ka dëmtime merren masa për zëvendësimin me fidanë të rinj.

Monitorimi i çdo sipërfaqe të mbjelle do të vazhdojë për një periudhë 4 vjetecare kohë gjatë së cilës bimët kanë marrë një zhvillim të konsiderueshëm dhe nuk kanë nevojë për shërbim.

Planet e sigurisë dhe të menaxhimit të katastrofave hipotetike

- Plani i evakuimit të njerëzve në raste alarmi (emergjence),
- Procedurat e sigurimit në punë apo rregullat e sigurimit teknik,
- Procedurat e mjekimit dhe të ndihmës së shpejtë në raste aksidentesh në punë,
- Emrat e personave të kontaktit dhe numrat e tyre të telefonit,
- Parandalimin e shpërthimeve të mundshme të naftës dhe/ose të gazit
- Procedurat e nënshtrimit apo fikjes së zjarrit,
- Plani i sigurisë së rrjedhjeve të mundshme të naftës apo lubrifikantëve,

Shoqëria **"BREGU" Sh.p.k** ka realizuar nje program te monitorimit nga specialiste qe do te marrin ne konsiderate mundesine per te realizuar nje monitorim realist te elementeve me ndikim ne mjedis. Ne aktivitet duhet te jene ne gjendje gadishmerie prozhektoret dhe mjete te fuqishme ndricimi,mjetet e fikjes se zjarrit,uniformat anti-zjarr per personelin,i cili duhet te kete bere trajnimin e nevojshem per te tilla raste per te vepruar me shpejtesi dhe korrektesi. Per sa me siper eshte e mundur qe te perzgjidhen per tu monituruarnga vete investitori ata elemente qe realisht mund te identifikohen, maten, regjistrohen dhe pastaj komunikohen ne Instancat Shteterore.

13. INFORMACIONIN PËR LEJET, AUTORIZIMET DHE LIÇENSAT E NEVOJSHME PËR PROJEKTIN, NË PËRPUTHJE ME PËRCAKTIMET E BËRA NË LEGJISLACIONIN NË FUQI, SI DHE INSTITUCIONET KOMPETENTE PËR LEJIMIN / AUTORIZIMIN/ LIÇENSIMIN E PROJEKTIT.

Shoqeria **"BREGU" Sh.p.k.** me administrator **z.Leonard Bregu** , eshte i rregjistruar ne QKR me date 03.03.1997, dhe eshte pajisur me çertifikaten e rregjistrimit si person juridik, me numer **NIPT J 73804662 W**, si dhe ka dokumentacionin e kontratave qe ka lidhur per furnizimin me uje dhe energji eletrike.ku midis veprimtarive te tjera ka dhe **"Aktivitetet në fushën e shitjes dhe tregëtimit te karburanteve të të gjitha llojeve, me pakice"**.

Subjekti do ndjek te gjitha procedurat ligjore per tu pajisur me lejet perkatese per funksionimin konform te gjitha rregullave te ketij projekti.

Nisur nga sa u paraqit me lart dhe ne dokumentacionin perkates shoqerues, perfundimisht mund te themi se projekti i Subjektit "BREGU" SH.P.K. per piken ID 1.7, "Gaz natyror aromatikose GLN, pervec rasteve kur veprimtaria eshte e lidhur me Tipin A ose perzierje e aromave", dhe ID 1.10, "Furnizim me karburant i makinave ne nje stacion te furnizimit me karburantne zonat urbane" ne Udenisht, Pogradec me administrator z.Leonart Bregu nuk do te sjelle pasoja negative per mjedisin e zones.

Si perfundim mund te themi se projekti qe do te ndertohet konsiderohet i pershtatshem dhe i pranueshem ne zonen e zgjedhur nga investitori, pa krijuar probleme mjedisore per zonen perreth.

Hartoi materialin
STUDIO MJEDISORE
"DEA PROJEKT" Sh.p.k.
Eksperti i Vlersimit e Auditimit Mjedisor

ARJAN BALA

Çertifikuar nga Ministria e Mjedisit
Nr. 11594 Prot, Nr. identifikus 197, date 10.12.2014



REPUBLIKA E SHQIPËRIË
MINISTRIA E MJEDISIT

Nr. 11594 Prot.

Tiranë, më 10.12 2014

Nr. identifikues 197


ÇERTIFIKATË

Në mbështetje të Vendimit të Këshillit të Ministrave Nr. 122, datë 17.02.2011 Për një ndryshim në Vendimin Nr. 1124, datë 30.7.2008, të Këshillit të Ministrave, "Për miratimin e rregullave, të procedurave dhe kritereve për pajisjen me certifikatën e specialistit, për vlerësimin e ndikimit në mjedis dhe auditimin mjedisor":

Z. ARJAN BALA

Çertifikohet për hartimin e raporteve të vlerësimit të ndikimit në mjedis, për të kryer auditimin mjedisor, për hartimin e ekspertizave për probleme mjedisore dhe thirrjen si ekspert për të vlerësuar një raport të vlerësimit të ndikimit në mjedis ose rezultatet e një auditimi.

MINISTRI


Lefter KOKA





REPUBLIKA E SHQIPËRISË
 MINISTRIA E FINANCAVE DHE EKONOMISË
 QENDRA KOMBËTARE E BIZNESIT

LICENCË

LN-4030-11-2017	NUIS/NIPT- L72115007S
D.E.A. PROJEKT	
Adresa Tirane TRRANE Tirane Adresa: Njësia Administrative nr.7, Rruga e "Kavajës", zona kadastrale 8250, nr. pasurie 1/992+3-N4	
Kodi III.2.A	Kodi tjetër
Data e lëshimit 2017-11-02	Afati i vlefshmërisë Pa afat
Kategoria	
Shërbime ekspertize dhe/ose profesionale lidhur me ndikimin në mjedis	
Nenkatëgoria	
Veprimtaritë e ekspertizës lidhur me ndikimin në mjedis	
Veprimtari specifike	
Ndikim në mjedis, Auditim mjedisor	
Specialiteti	
Emërtimi përshkues i veprimtarisë	
Veprimtaritë e ekspertizës lidhur me ndikimin në mjedis (Auditim mjedisor dhe Vlerësimi i ndikimit në mjedis).	
Kufizime specifike	
Licenca ushtrohet sipas kufizimeve në legjislacionin në fuqi	
Detyrime specifike	
Licenca ushtrohet sipas detyrimeve në legjislacionin në fuqi	
Vendi i kryerjes së veprimtarisë	
Në të gjithë territorin e Republikës së Shqipërisë.	
Nënshkrimi i sportelit	



Vulozur elektronik nga Qendra
 Komerciale e Biznesit
 Data: 2020/05/21 14:54:57 +0200
 L72115007S20200521145457+020000

Shënim : Ky dokument është gjeneruar dhe vulozur me anë të një procedurë automatike nga një sistem elektronik. (Qendra Komerciale e Biznesit)