

# PERMBLEDHJE JOTEKNIKE PER AKTIVITETIN



**SUBJEKTI : «KAS - MG» SH.P.K.**

**Klasifikimi i projektit:** Në bazë të Ligjit nr.52/2020 te date 30.04.2020 per disa ndryshime te ligjit nr.10440 datë 07.07.2011 "Për Vlerësimin e Ndikimit në Mjedis", ky aktivitet perfshihet ne Shtojca I, Industria Energjitike, **piken ID 1.7,"Gaz natyror aromatikose GLN,perveç rasteve kur veprimtaria eshte e lidhur me Tipin A ose perzierje e aromave",dhe ID 1.10,"Furnizim me karburant i makinave ne nje stacion te furnizimit me karburantne zonat urbane "**

**ADMINISTRATOR I SUBJEKTIT: GLIGOR SAMARA**

**Hartoi materialin Studio Mjedisore « D.E.A. PROJEKT » Sh.p.k.**

**VENDODHJA:** Gjirokaster,Dropull i Poshtem,Gorice,Fshati Gorice,  
Rruga Nacionale Gjirokaster – Kakavije,Godine 1 – kateshe, Nr. Pasurie 3/25,  
Zona Kadastrale 1808.

## **PERMBLEDHJE EKZEKUTIVE**

- 1. HYRJE**
- 2. QELLIMI I PROJEKTIT TE PROPOZUAR**
- 3. INFORMACION MBI QENDRAT E BANUARA NE ZONEN KU PROPOZOHET PROJEKTI**
- 4. SKICA DHE PLANIMETRITE E OBJEKTEVE TE PROJEKTT DHE STRUKTURAVE TE PROJEKTIT**
- 5. PERSHKRIMI I PROCEVE TEKNOLOGJIKE,PERFHIRE KAPACITETET PERPUNUESE.**
- 6. INFORMACION PER INFRASTRUKTUREN E NEVOJSHME PER LIDHJEN ME RRJETIN ELEKTRIK, FURNIZIMIN ME UJE,SHKARKIMET E UJRAVE TE NDOTURA DHE MBETJET, SI DHE INFORMACION PER RRUGET EGZISTUESE APO NEVOJEN PER HAPJE TE RRUGEVE TE REJA.**
- 7. INFORMACION PER LIDHJET E MUNDESHME TE PROJEKTIT ME PROJEKTET E TJERA EKZISTUESE PERRETH ZONES SE PROJEKTIT**
- 8. INFORMACION PER ALTERNATIVAT E MARRA NE KOSIDERATE PER SA I TAKON PERZGJEDHJES SE VENDODHJES SE PROJEKTIT DHE TEKNOLOGJISE QE DO TE PERDORET.**
- 9. TË DHËNAT PËR PËRDORIMIN E LËNDËVE TË PARA GJATË FUNKSIONIMIT, PËRFSHIRË SASITË E UJIT TË NEVOJSHËM, TË ENERGJISË, LËNDËVE DJEGËSE DHE MËNYRËN E SIGURIMIT TË TYRE.**
- 10. INFORMACION MBI SHKARKIMET NE MJEDIS NGA AKTIVITETI**
- 11. PROGRAMI I PËRMIRËSIMIT TË PROCESIT TË PUNËS DHE MASAT ZBUTESE**
- 12. PROGRAMI MONITORIMIT**
- 13. INFORMACIONIN PËR LEJET, AUTORIZIMET DHE LIÇENSAT E NEVOJSHME PËR PROJEKTIN, NË PËRPUTHJE ME PËRCAKTIMET E BËRA NË LEGJISLACIONIN NË FUQI, SI DHE INSTITUCIONET KOMPETENTE PËR LEJIMIN / AUTORIZIMIN/ LIÇENSIMIN E PROJEKTIT.**

## 1. HYRJE

Mjedisi eshte burimi i gjithçkaje per te cilen njerezit kane nevoje per te jetuar dhe per tu zhvilluar. Sa me i degraduar te jete mjedisi aq me keq ndikon ne shendetin e njeriut dhe zhvillimin ekonomiko-social, prandaj duhet nje menaxhim sa me mire i mjedis.

Vendi yne eshte anetare i nje numri konventash nderkombetare, si rrjedhoje eshte i detyruar te zbatoje nje sistem sa me efektiv ne fushat ekonomik-social-mjedisor, per rregullimin e territorit sidomos ne funksion te zgjidhjes se problemeve te ndryshme mjedisore.

Raporti për më tepër do të sigurojë një plan për lehtësim dhe një program monitorimi të cilat mund të zbatohen gjatë periudhës së zhvillimit të projektit.

Ky Raport do te paraqese nga njera ane rendesine e zbatimit te projektit **piken ID 1.7, "Gaz natyror aromatikose GLN, pervec rasteve kur veprimtaria eshte e lidhur me Tipin A ose perzierje e aromave", dhe ID 1.10, "Furnizim me karburant i makinave ne nje stacion te furnizimit me karburantne zonat urbane"** përshkrimin e këtij projekti dhe nga ana tjetër ndikimet negative kryesore në mjedis, masat zbutese për të minimizuar sa më shumë të jetë e mundshme këto ndikime negative, duke llogaritur se si qëndron ekuilibri ndërmejt tyre për të arritur një zhvillim të qëndrueshëm.

Të paraqesë realizimin e ketij projekti dhe zhvillimin ekonomik që përfitohet prej zbatimit të tij, por gjithmonë duke mbrojtur mjedisin, duke patur parasysh parimin "e zhvillimit të qëndrueshëm". Ky dokument prezanton gjithashtu dhe palët që marrin pjesë, përfitojnë apo preken nga zbatimi i tij. Kjo edhe per vete faktin se kjo zone eshte nje zone mjaft e rendesisheme, jo vetem per pozicionin gjeografik qe ka,por edhe per vlerat dhe resortet qe mban.

Ne brendesi te kesaj zone vihet re nje sistem rrugor i mirefillte dhe nje pjese e kesaj hapesire eshte siperfaqe e gjelber. Qarkullimi, hyrjet e daljet ne aktivitet behen nepermjet rruges qe kalon prane projektit. Ne kete zone kemi shume aktivitete te ndryshme per aresye pozicioni si dhe lehtesise se komunikacionit.

### **Godina ne te cilen ndodhet aktiviteti, eshte prone private e Shoqerise "KAS - MG" Sh.p.k.**

Ky objekt shtrihet ne nje terren te rrafshet ndersa prona eshte e karakterizuar nga nje siperfaqe uniforme ku efekti i erozionit nuk eshte i ndjeshem.

Shoqeria **"KAS - MG" Sh.p.k. me administrator z.Gligor Samara** është një subjekt i cili prej vitesh zhvillonë aktivitetin e tij ekonomik te tregetimit me pakice te karburanteve dhe GNL në përputhje me legjislacionin në fuqi për tregetimin e karburanteve ne Shqiperi.

Vendosja e këtij aktiviteti në këtë zonë është e përshtatshme për zhvillimin e këtij aktiviteti pasi zona ka nje qarkullim te dendur te automjeteve. Gjithashtu pozicionim buze rruges kryesore si edhe krijimi rrugeve hyrese dhe dalese per ne piken e furnizimit me karburant apo GNL krojin lehtesira per automjete qe furnizohen ne kete pike.

## 2. QELLIMI I PROJEKTIT TE PROPOZUAR

### 2.1 Pershkrimi i projektit

Qëllimi i Shoqërisë ka qenë dhe mbetet përmbushja e kërkesave për kaburant me cilësi të mirë dhe për këtë kompania ndjek dhe zbaton me rigorozitet menaxhimin e cilësisë në të gjitha hallkat e aktivitetit.

**Aktiviteti ka për qëllim:** Tregetimin me pakice të karburanteve dhe gazit GNL për automjetet me motor me djegie të brendshme.

Subjekti "KAS - MG" Sh.p.k. e ushtron këto aktivitete prej vitesh dhe është pajisur me të gjithë dokumentacionin përkatës për ushtrimin e këtij aktiviteti. Aktualisht Subjekti për ushtrimin e këtij aktiviteti disponon Leje Mjedisi të Tipit C.

**Referuar Shtojcës 1 të ligjit 52/2020 datë 30.04.2020 "PËR DISA NDRYSHIME NË LIGJIN NR. 10 448, DATË 14.7.2011, "PËR LEJET E MJEDISIT", TË NDRYSHUAR" aktiviteti i tregetimit me pakice të karburanteve dhe GNL klasifikohet për tu pajisur me Leje Mjedisi të tipit B (Shtojca 1, pika 1.7 dhe 1.10).**

Për këto arsye Subjekti "KAS - MG" Sh.p.k. po ndjek procedurat për tu pajisur me Leje Mjedisi të Tipit B për vazhdimin e ushtrimit të aktivitetit të tregetimit me pakice të karburanteve dhe gazit GNL për automjetet me motor me djegie të brendshme.

### 2.2 Te dhena teknike të Aktivitetit

Shoqëria "KAS - MG" Sh.p.k. me administrator z. **Gligor Samara**, është i regjistruar në QKR me datë 10.05.2006, dhe është pajisur me çertifikatën e regjistrimit si person juridik, me numër **NIPT K 62717601 J**, si dhe ka dokumentacionin e kontratave që ka lidhur për furnizimin me ujë dhe energji elektrike. Në midis veprimtarive të tjera ka dhe "**Aktivitetet në fushën e shitjes dhe tregëtimit të karburanteve të të gjitha llojeve, me pakicë**".

Pranë aktivitetit kalon **Rruga Gjirrokaster - Kakavije**. Në këto zone nuk ka patur dhe tani as nuk ka asnjë bimësi të lartë (dru pyjorë ose pemë frutore).

Pika e Kaburantit është i pajisur me të gjithë aksesoret e nevojshëm për këto aktivitete duke plotësuar kërkesat e mbrojtjes së mjedisit.

Aktiviteti është i mbyllur nga pjesa mbrapa, me hyrje dalje.

Në zonën ku do të zhvillohet ky aktivitet ka shtëpi banimi, shkollë, dhe aktivitete të tjera sociale kulturore, por që nuk mund të demtohen nga zhvillimi i këtij aktiviteti nga subjekti.

Objekti ku zhvillohet aktiviteti është i sheshtë, në kuotën e rruges.

E tere hapësira ku zhvillohet aktiviteti është sistemuar, asfaltuar duke bërë të mundur realizimin e një imazhi pamor mjedisor me cilësor, dhe ka ndikuar në përmirsimin e ndotjes mjedisore dhe përmirsimin e pamjes vizuale.

Pika e tregtimit të karburantit dhe gazit është e shtruar me asfalt dhe mbahet pastër.

#### **Produktet që tregtohen.**

- Naftë
- Benzine
- Gaz për automjete

Subjekti, për vazhdimin e ushtrimit të aktivitetit të tij do të pajiset me të gjitha miratimet përkatëse të lejeve të nevojshme për funksionimin e tij, **Referuar Shtojces 1 të ligjit 52/2020 date 30.04.2020 "PËR DISA NDRYSHIME NË LIGJIN NR. 10 448, DATË 14.7.2011, "PËR LEJET E MJEDISIT", TË NDRYSHUAR"** aktiviteti i tregtimit me pakice të karburanteve dhe GNL klasifikohet për tu pajisur me Leje Mjedisi të tipit B (Shtojca 1, pika 1.7 dhe 1.10).

### **2.3 Vendodhja e aktivitetit**

Subjekti "KAS - MG" Sh.p.k. me administrator z.Gligor Samara ushtron aktivitetin në Adresën: **Gjirokaster, Dropull i Poshtëm, Gorice, Fshati Gorice, Rruga Nacionale Gjirokaster – Kakavije, Godine 1 – kateshe, Nr. Pasurie 3/25, Zona Kadastrale 1808.**

**Godina në të cilën ndodhet aktiviteti, është pronë private e Shoqërisë "KAS - MG" Sh.p.k.**

Ky objekt shtrihet në një terren të rrafshët ndërsa prona është e karakterizuar nga një sipërfaqe uniforme ku efekti i erozionit nuk është i ndjeshëm.

Ndërtesa ku zhvillohet aktiviteti ka një **sipërfaqe totale të pronës 2400 m<sup>2</sup>**, e regjistruar në Z.V.R.P. në zonën kadastrale **Nr. 1808**, me Nr.Pasurie **37/ 25** në regjistrin hipotekor me Date **17.01.2001**.

Në brendësi të kësaj zone vëhet re një sistem rrugor i mirefilltë dhe një pjesë e kësaj hapësire është sipërfaqe e gjelber.

Në këtë zonë kemi shumë aktivitete të ndryshme për arsye pozicioni si dhe lehtësise së komunikacionit.

E tere hapësira ku zhvillohet aktiviteti është sistemuar, asfaltuar duke bërë të mundur realizimin e një imazhi pamor mjedisor me cilësor, dhe ka ndikuar në përmirsimin e ndotjes mjedisore dhe përmirsimin e pamjes vizuale.

Kjo zonë nuk është habitat për specie të rëndësishme të flurës dhe faunës.

Gjithashtu pozicionimi i aktivitetit ekzistues në **Rrugen Gjirokaster - Kakavije** lehtësira në aksesimin e tij si për furnizimin me lëndë të parë (karburant dhe Gazë GNL) dhe tregtimin e tyre me pakice për

edhe per automjetet e zjarrfikses ne rast te aksidenteve te mundeshme si renia e zjarrit apo ambulancave ne rastet e aksidenteve me pasoje ne shendetin e punonjesve.

Zona e perzgjedhur per ushtrimin e ketij aktiviteti eshte e pershtatshme per kete lloj aktiviteti duke pasur parasysh perparesit si:

- Furnizimi me uje;
- Furnizimi me energji elektrike
- Lehtesi ne aksesim nga automjetet (cisternat, automjetet qe furnizohen, zjarrfikset dhe ambulancat)

**Kondicionet urbane.**

**Objekti i ndertuar eshte ne forme "katerkendeshi"**

**Siperfaqia totale e sheshit ku zhvillohet aktiviteti 2400 m2**



**Pamje e vendosjes se aktivitetit**

<b>Kordinatat e objektit ku zhvillohet aktiviteti</b>		
<b>Pikat</b>	<b>X</b>	<b>Y</b>
<b>1</b>	<b>4434836.83</b>	<b>4427189.8</b>
<b>2</b>	<b>4434868.41</b>	<b>4427183.84</b>
<b>3</b>	<b>4434842.51</b>	<b>4427121.12</b>
<b>4</b>	<b>4434879.6</b>	<b>4427132.47</b>

### 3. INFORMACION MBI QENDRAT E BANUARA NE ZONEN KU PROPOZOHET PROJEKTI

**Qarku i Gjirokastrës** është një nga 12 qarqet në **Shqipëri** dhe ka një sipërfaqje prej 2.884 km<sup>2</sup>. Qarku i Gjirokastrës përfshin **rrethin e Gjirokastrës**, **rrethin e Përmetit** dhe **rrethin e Tepelenës**. Qendra e Qarkut të Gjirokastrës ndodhet në qytetin e **Gjirokastrës**. ISO 3166-2-Code është AL-05. Qarku i Gjirokastrës kufizohet në veri me **Qarkun e Beratit**, në veriperëndim me **Qarkun e Fierit**, në jug deri në perëndim me **Qarkun e Vlorës**, në juglindje me **Greqinë** dhe në lindje me **Qarkun e Korçës**. Në Qarkun e Gjirokastrës rrjedh lumi **Vjosa** dhe në jug lumi **Drino**.

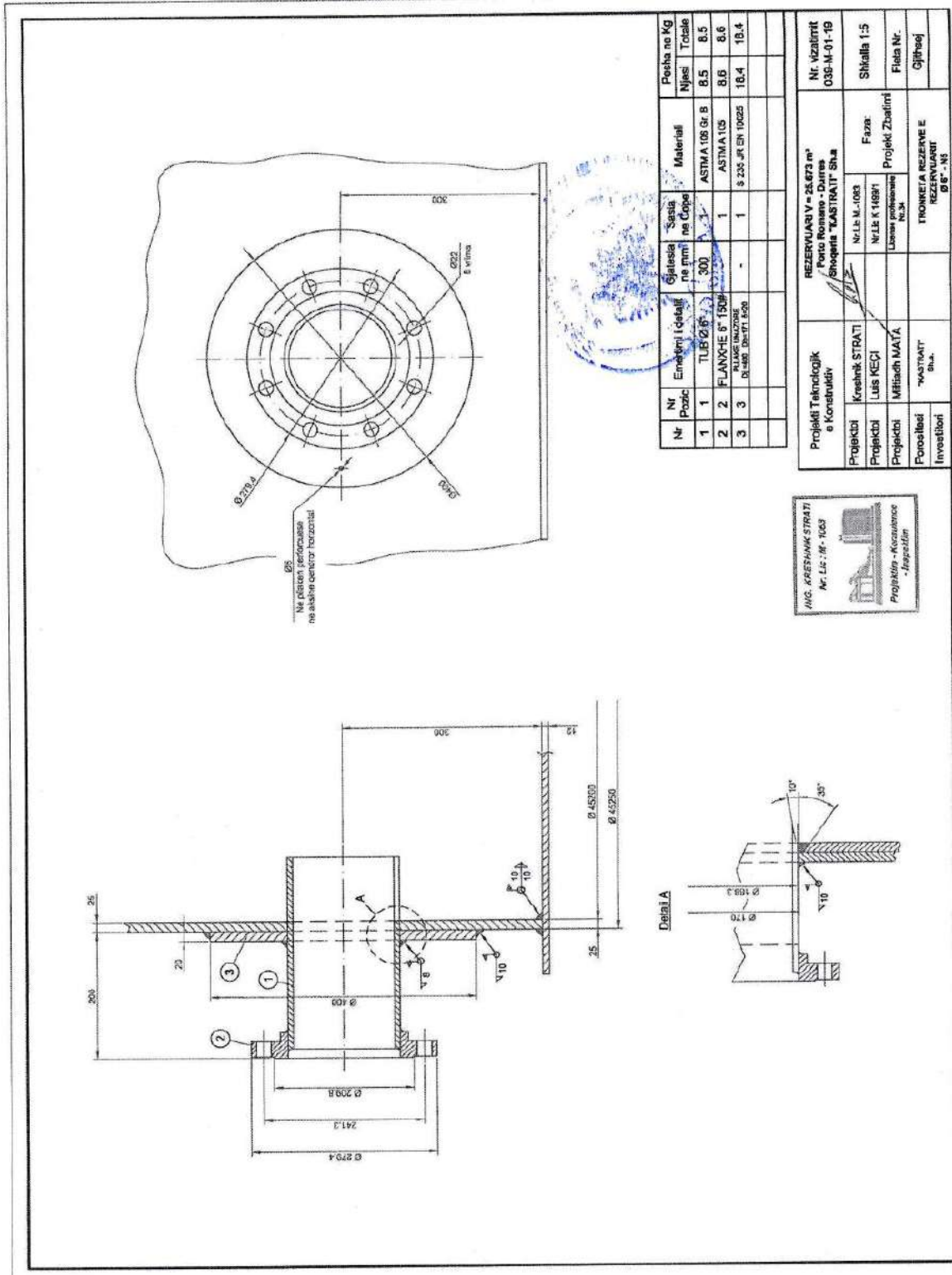


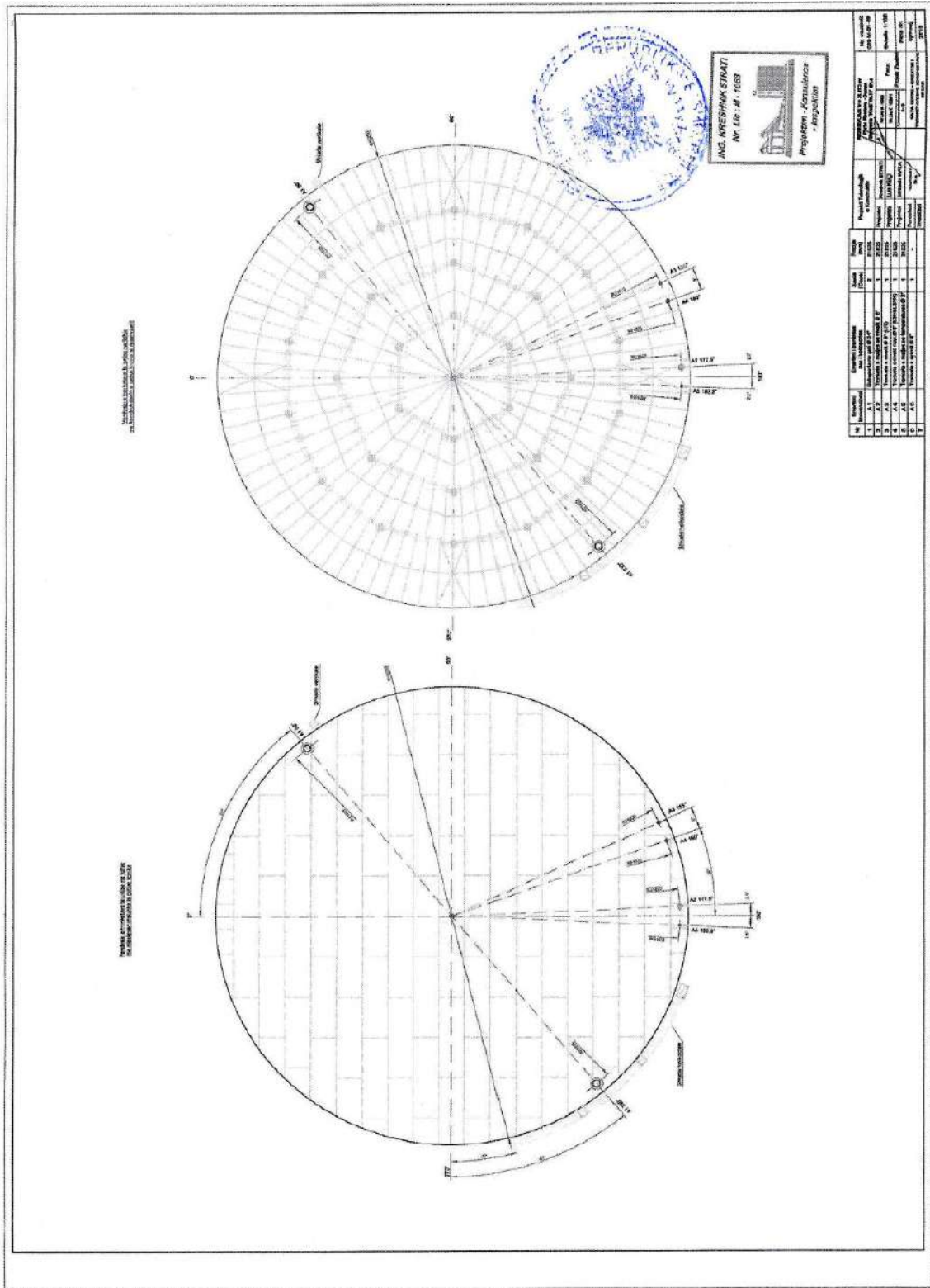
#### BURIMET NATYRORE KLIMA

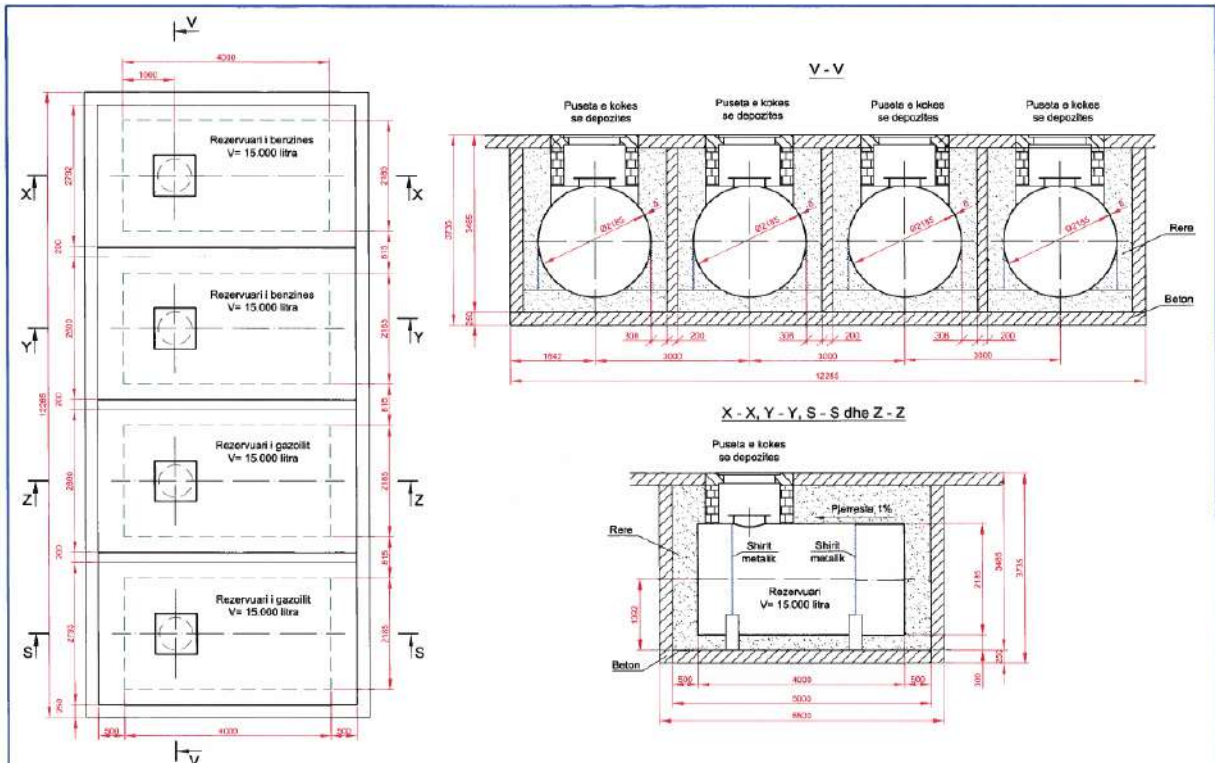
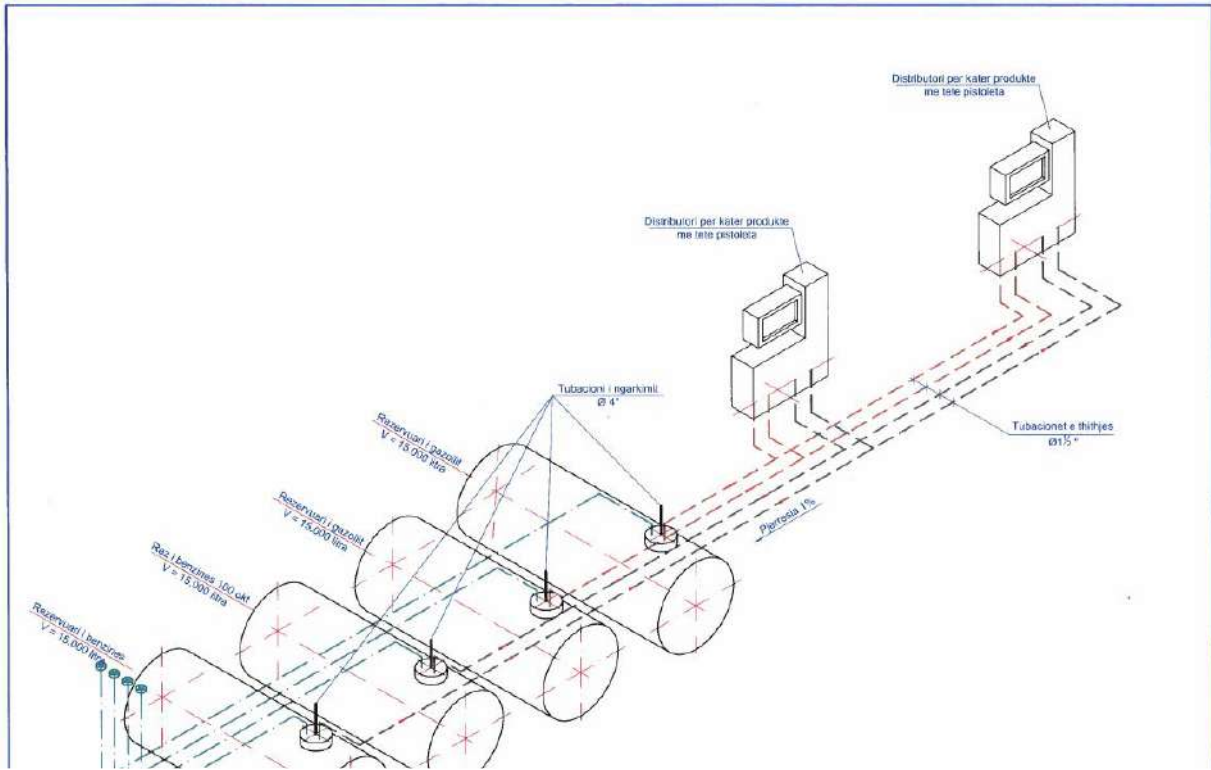
**Gjirokastra** ka klime të bute mbizotruese të tipit mesdhetar. Zona karakterizohet nga vera e nxehte dhe e thate, dimet e bute dhe të lagesht në pjesën e ulët dhe qytet, ndërsa dimet të lagesht dhe të ftohtë në zonën malore. Temperatura mesatare vjetore për rrethin 15 grade, mesatarja e Janarit 7 grade, ndërsa mesatarja e Korrikut plus 24-25 grade. Në Lezhë temperatura max. e regjistruar është 39°C (me 18.07.1973) dhe temperatura minimale e regjistruar ka arritur në -10°C (me 24.01.1963). Bie mesatarisht 1700 mm reshje në vit.

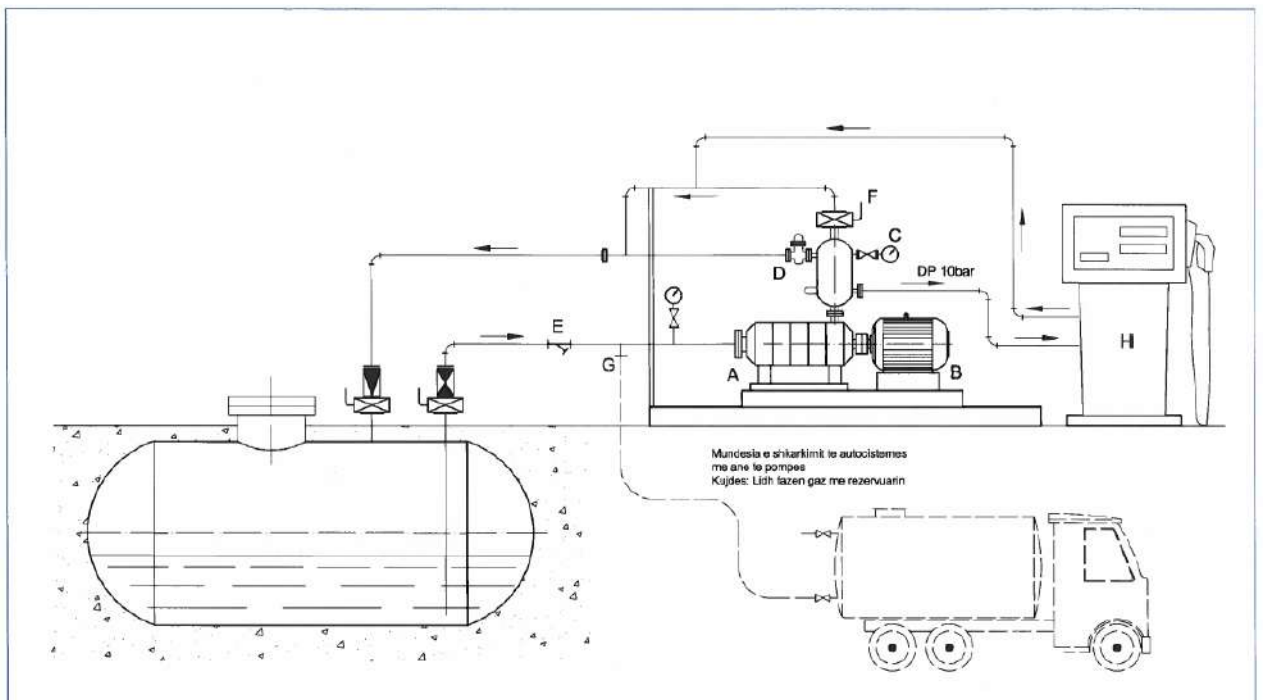
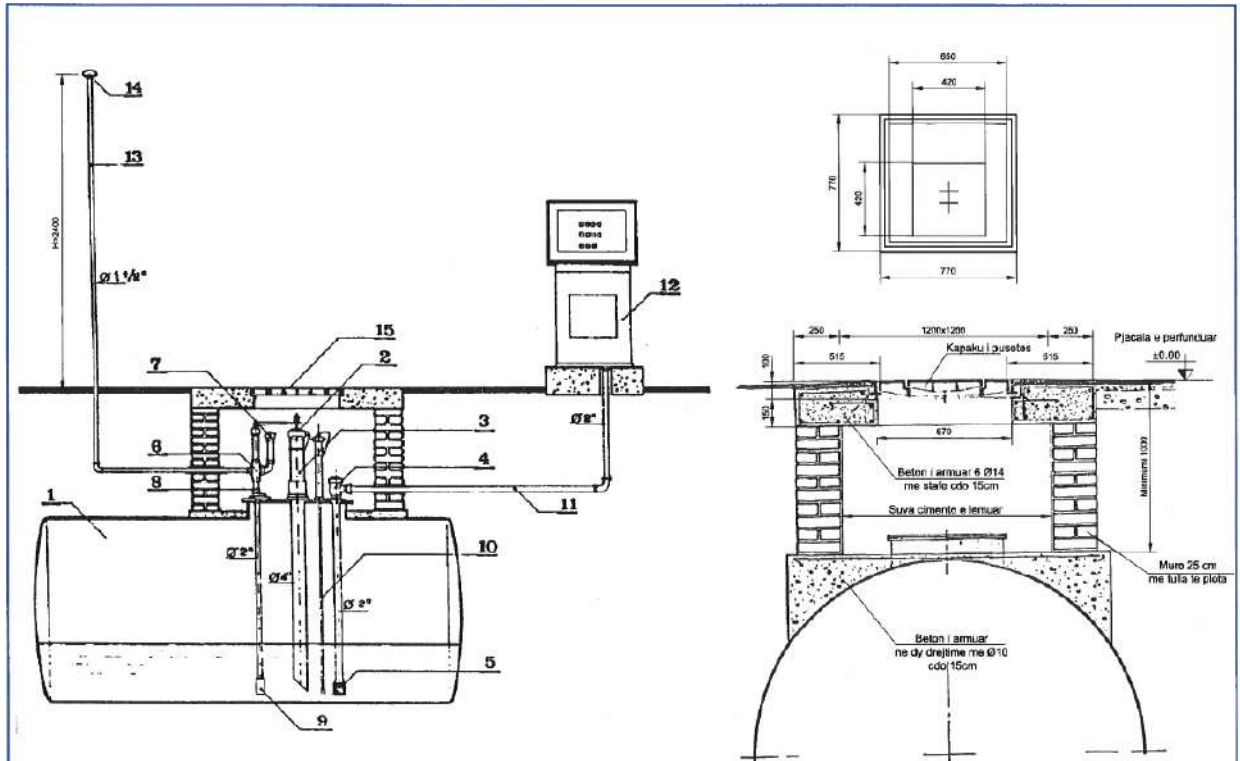


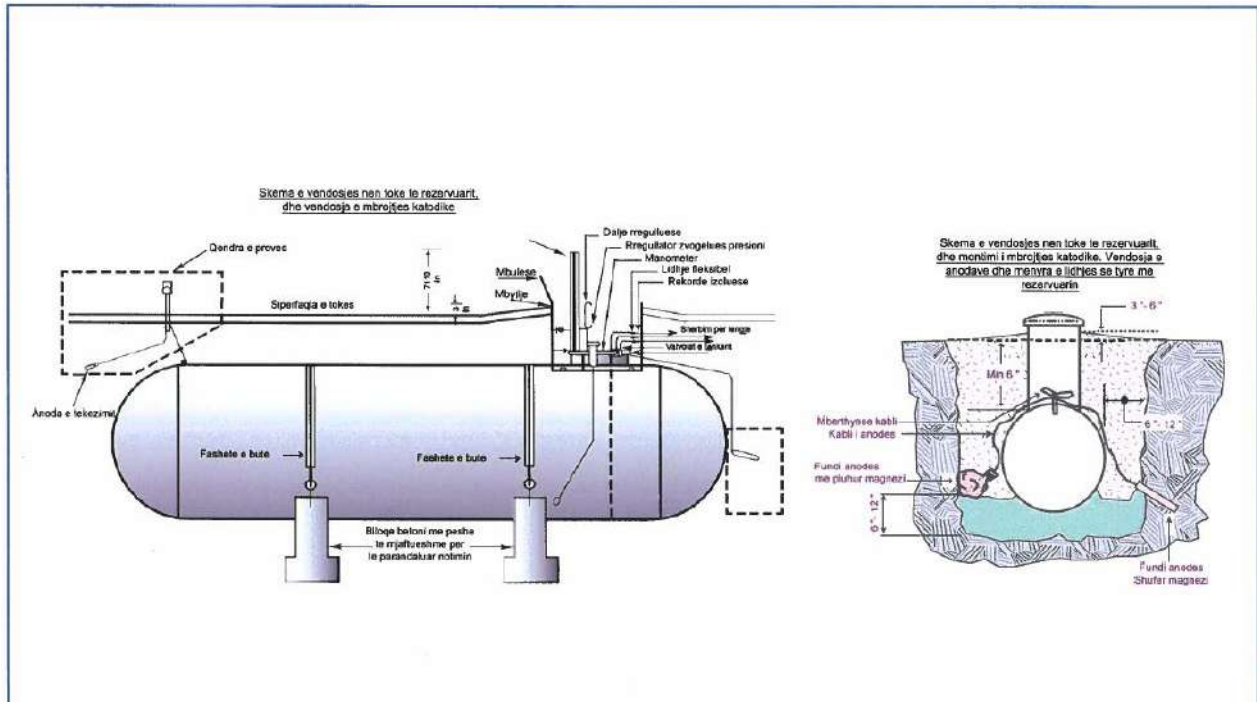












## 5. PERSHKRIMI I PROCEVE TEKNOLOGJIKE, PERFHIRE KAPACITETET PERPUNUESE.

Karburanti furnizohet me mjetet te tipit cisterne nga subjekte te ndryshme te tregtimit dhe depozitimit me shumice te lendeve djegese per automjetet. Mbushja e depozitave behet pa nderprerje e procesit te shitjes. Remontet eventuale dhe te vazhdueshme te pikes se shitjes dhe ato ne raste avarish, mund te behen ne vazhdim dhe pa nderprerjen e tregtimit te karburantit.

Rezervuaret jane te futur ne toke dhe te mbeshtetur ne jasteke betonit, ku anash jane te mbushur me stabilizant per te krijuar sigurine maksimale te tyre.

Operimi ne piken e karburantit eshte 7 dite ne jave nga 24 ore.

### Skema Teknologjike

Kjo pike përbehet kryesisht nga disa çisterna për depozitimin hidrokarbureve dhe GLN (gaze të lëngëzuara të naftës) dhe nga disa produkte të tjera të lëngshme së bashku me aparatura ndihmëse. Produktet e lëngëshme do të mbahen në cisternat e depozitimit nën kushtet e duhura atmosferike dhe GLN do të depozitohet në cisterna sferike nën trysni.

Skema teknologjike e furnizimit te rezervuareve me karburante dhe gaz GNL eshte zgjedhur e tille qe siguron furnizimin e tyre me cikël te mbyllur per te evidentuar aromën dhe avullimin e tyre

ne mjedis, gjithashtu edhe per te evidentuar rrezikun e zjarrit gjate furnizimit te rezervuareve ne temperatura te larta.

Per furnizimin e automjeteve me karburante dhe gaz GNL sherbejne aparaturat(distributore) elektronike qe kane nje precizion kalibrimi ne te miltat e litrit.

Keta distributore furnizohen nga pompat perkatesisht te vendosur ne rezervuaret perkates.

Per manovrimin e mjeteve brenda pikes se karburantit jane zbatuar kushtet teknike, ku eshte projektuar korsa e ngadalesimit te mjetit, furnizimi me karburant ne te dy anet e distributoreve (pasi ka mjete qe kane furnizimin ne karburant ne ane te djathte ose majte), distanca minimale e zyres nga distributor por edhe e distributoreve ndermjet tyre eshte e mjaftueshme qe mjetet te keni mundesi te kalojne lehte.

Ne dalje te karburanti eshte edhe korsa e pershpejtimit ku mjeti futet ne korsine e rruges kryesore. Ne hyrje te karburantit dhe dalje te tij jane vendosur tabelat sinjalizuese.

### **Sistemi i rezervuareve**

Jane ene cilindrike horizontale te ndertuara me flete çeliku te markes se spesorit te caktuar sipas llogaritjeve teknike, te bashkuara me disa breza unazash te salduara me elektroda te markes qe i pershatatet llamarine se celikut. Ndertimi i tyre realizohet sipas nje teknologjie te posacme e me kushtet e norma teknike te percaktuara ne standartet perkates europiane per prodhimin e tyre, si dhe kushtet teknik ete montimit te rezervuareve.

Rezervuaret e gazolit do te jene te konstruksionit standart normal, par rezervuaret cilindrike metalike, kurse ata te benzines do te jene te sistemit te vecante me kapak notues, kjo per arsyen e vetme, uljen ne maksimum te humbjeve.

Kapaku notues shoqeron ne menyre te vazhdueshme nivelin e lengut ne rezervuar e nuk lejon hapshire per avullime te shkalles se larte. Me ngritjen e nivelit te benzines ne rezervuar, ngrihet dhe kapaku notues dhe e kunderta, edhe keta rezervuare si ata standarte kane bokaporta kontrolli, drite (hyrje), paisje matese, valvola sigurie e fryememarrje te vendosura ne kapak.

Ne rastin kur rezervuari i benzines eshte ne procesin e mbushjes, per ngritjen e kapakaut notues eshte e domosdoshme te merren parasyh pasha e kapakut me gjithë paisjet, si dhe prurjet per shkak te reshjeve atmosferike (shi, debore) si dhe forcat e ferkimit midis kapakut notues e pareteve te rezervuarit.

Depozitat jane te paisur me kapak ne forme rrethore qe lidhet me korpusin e rezervuarit (trupin) me bulona. Nepermjet ketij kapaku behet kontrolli periodik i tyre.

Kapaket jane te siguruar me kyc (dryn) per te evidentuar vjedhjen apo ndonje rrezik te mundshem nga karburanti.

Depozitat jane me veshje te dyfishte te vendosura ne toke te betonuar te vendosur ne nje grope te mbushur me rere te lagur, me qellim per te ruajtur temperaturen kostante ne te gjitha stinet e vitit.

Depozitat kane nje sistem te detyrueshem tokezimi me qellim qe te mbrohen ne raste te lidhjeve te shkurtra elektrike kur ka shkarkime atmosferike.

### **Pershkrimi i projektit te rezervuareve te depozitimit te karburanteve**

- **Kapaciteti i depozitave te karburantit: 90.000 litra**
- **1 Depozite Gazi 5.000 GLN Mbitoksore**
- **3 Rezervuare = 90.000 litra Mbitoksore**

### **Pika eshitjes ka:**

- **2 Pompa**
- **2 Distributor**

Tubacionet jane prej materiali qe nuk oksidohen nga agjente atmosferike dhe jane tubo materiali xingat. Furnizimi i depozitave behet me autobote, te specializuara per kete qellim, te cilat shkarkojne karburantin nepermjet kapakut, me ane te nje tubi fleksibel te perbere nga saricineska sigurie dhe drejt ne depozite.

Instalimi dhe funksionimi i pompave te pikes se karburantit behet ne baze te projektit teknik per te realizuar kushtet e punes.

Pompat se bashku me aksesoret e tjere sic jane tubat, pistoletat jane instaluar ne menyre te tille qe nuk lejojne rrjedhjen e karburantit dhe te paisura me valvulat e sigurise (moskthimit), ku kjo e fundit eshte instaluar ne thithjen e linjes se pompes. Pistoleta funksionon me valvul te dyfishte (me presionin e pompes dhe me dare). Pompat jane te vendosura me karkase metalike qe e mbron nga agjentet atmosferike.

### **Menaxhimi i instalimit**

Menaxhimi i instalimit behet nga nje staf i trajnuar per te operuar dhe per te ushtruar kete aktivitet. Perfaqesohet nga departamente te ndryshme te cilet kryejne funksionin e tyre dhe realizojne operimin e kesaj Shoqerie Konform te gjitha rregullave tatimore, fiskle, dhe atyre mjedisore. Ajo qe vlen per tu permendur eshte qe skema e funksionimit te kesaj Shoqerie perfaqesohet nga organigramet e cila tregon kete funksionim dhe ndarje te detyrave.

## **6. INFORMACION PER INFRASTRUKTUREN E NEVOJSHME PER LIDHJEN ME RRJETIN ELEKTRIK,FURNIZIMIN ME UJE,SHKARKIMET E UJRAVE TE NDOTURA DHE MBETJET,SI DHE INFORMACION PER RRUGET EGZISTUESE APO NEVOJEN PER HAPJE TE RRUGEVE TE REJA.**

Aktiviteti në vlerësim ndodhet në **Dropull i Poshtem,Gjirokaster.**

Sheshi ku do zhvillohet aktiviteti në fjale ndodhet ne brendesi te prones dhe nuk cenon pronat e tjera perreth.

Vendosja e këtij aktiviteti në këtë zonë është e përshtatshme për zhvillimin e këtij aktiviteti pasi zona ka nje qarkullim te dendur te automjeteve. Gjithashtu pozicionimi buze rruges kryesore si edhe krijimi i rrugeve hyrese dhe dalese per ne piken e furnizimit me karburant apo GNL krojin lehtesira per automjete qe furnizohen ne kete pike.

Infrastrukturuar ne zonen e ushtrimit te aktivitetit eshte e gatshme ku perfshihen, infrastruktura rrugore, rrjeti i furnizimit me uje te pijshem, rrjeti i furnizimit me energji elektrike, rrjeti i shperndarjes se internetit si edhe rrjeti i kanalizimeve te ujrave te zeza.

Funksionimi këtij Projekti nuk do të ndikojë në dëmtimin ose devijimin e infrastrukturës ekzistuese. Në pronë sigurohet akses nëpërmjet rrugës ekzistuese e cila është e shtruar. Për të gjithë zonën e studiuar,objekti do të plotësojë nevojat e tij për ujë higjeno-sanitar nëpërmjet shfrytëzimit të rrjetit ekzistues dhe përta i përket sistemit të shkarkimit të ujrave eshte lidhur me kanalizimet ekzistuese në zonë. Mbetjet e ngurta do të menaxhohen në bashkëpunim me Bashkinë Durrës dhe do të përcaktohet vendi i depozitimit të tyre nga Bashkia.

Pastrimi i mbetjeve urbane do të kryhet nëpërmjet vendosjes së koshave të mjaftueshëm.

Largimi i ujrave te zeza dhe i ujrave atmosferike behet permes kanaleve deri te puseta per mbledhjen e ujrave te zeza e cila llogaritet sipas kapacitetit. Puseta vendoset ne pjesen ku me se paku i pengon aktivitetin.

Energjia Elektrike që nevojitet do te merret nga Rrjeti kryesor elektrik nëpërmjet një matësi në pikën më të afërt të mundshme, e cila do të caktohet nga filiali i OSHEE që e ka në përdorim linjën elektrike dhe do të jepet në përdorim me anë të kontratës përkatëse.

Ka rrugë të mira në zonë dhe ne brendesi te Projektit, nuk do të hapen rrugë të reja per kete qellim por do te shfrytezohen ato ekzistuese.

Nuk do të ndërtohet ujësjellës i ri.

Nuk do të ndërtohet rrjet elektrik i ri.

### **Mbetjet e prodhuara**

Mbetjet e gjeneruara do të grumbullohen në pika grumbullimi ose vend depozitime të caktuara nga Njësia e Qeverisjes Vendore (NJ.Q.V).



Këto mbetje duhet të menaxhohen në bashkëpunim me Njësine e Qeverisjes Vendore dhe firmën pastruese të territorit.

Grumbullimi i mbetjeve duhet të jetë i diferencuar që në vendburim.

Mbetje janë mbetjet e ngurta urbane si plastike, qelqi, materiale letre, metale, mbetje organike.

Grumbullimi i mbetjeve duhet të jetë i diferencuar që në vendburim. Mbetjet e pariciklueshme duhet të dërgohen në një landfill të miratuar.

Depozitim i mbetjeve do të bëhet në përputhje me **"Per menaxhimin e integruar te mbetjeve" i ndryshuar dhe të shoqërohet me plotësimin e shtojcës 1 të VKM nr.229, datë 23.04.2014 "Për miratimin e rregullave për transferimin e mbetjeve jo të rrezikshme dhe të dokumentit të transferimit të mbetjeve jo të rrezikshme" si dhe VKM nr.371, datë 11.06.2014 "Për percaktimin e rregullave për dorezimin e mbetjeve të rrezikshme dhe miratimin e dokumentit të dorezimit të mbetjeve të rrezikshme"**.

### **Gjendja ekzistuese e rrugëve**

Ekzistojnë rrugë aksesi përgjatë kufijve në lindje dhe në jug të projektit. Rrugët kryesore përgjatë kufirit perëndimor dhe gjatë qendrës së zonës janë të ndërtuara, ndërkohë që zona do ketë së shpejti një plan të studiuar dhe të miratuar të infrastrukturës rrugore.

Nuk është e nevojshme hapja e rrugëve të reja për projektin.

## **7. INFORMACION PËR LIDHJET E MUNDESHME TE PROJEKTIT ME PROJEKTET E TJERA EKZISTUESE PERRETH ZONES SE PROJEKTIT**

Projekti i Subjekti **"KAS - MG" Sh.p.k.** me administrator **z.Gligor Samara** do të ushtroj aktivitetin në Adresen: **Gjirokaster, Dropull i Poshtem, Gorice, Fshati Gorice, Rruga Nacionale Gjirokaster – Kakavije, Godine 1 – kateshe, Nr. Pasurie 3/25, Zona Kadastrale 1808.**

Vendosja e këtij aktiviteti në këtë zonë është e përshtatshme për zhvillimin e këtij aktiviteti pasi zona ka një qarkullim të dendur të automjeteve. Gjithashtu pozicionimi buze rrugës kryesore si edhe krijimi i rrugëve hyrese dhe daljeve për në piken e furnizimit me karburant apo GNL krojin lehtësira për automjete që furnizohen në këto pike.

### 7.1 Ndjekja e gjithë kërkesave ligjore për veninë në funksion të aktivitetit duke mbajtur parasysh kufizimet dhe detyrimet kundrejt shtetit dhe paleve të treta.

- Nga ky aktivitet nuk parashikohen të kete ndikime në ndryshimin e habitateve
- Mbetjet e gjeneruara nga punonjësit do të grumbullohen në kazane të vecante. Kazanet do të zbrazen rregullisht dhe mbetjet do të hidhen në vendin e përcaktuar nga Njësia Vendore për mbetjet urbane.
- Do të ndiqen gjithë rregullat e sigurimit teknik në punë si dhe pajisjes së punonjësve me uniformat dhe mjetet e nevojshme të mbrojtjes në punë.
- Mbetjet urbane të grumbullohen transportohen dhe depozitohen në oraret e caktuara
- Janë marrë masa për ndriçimin përreth (vendosja e impiantit të ndricimit).
- Shoqëria operon në përputhje të plote me normat që janë në fuqi, dhe duke qenë aktivitet egzistues kryen monitorime të vazhdueshme të tregueseve mjedisor të trysnise në mjedis.
- Janë marrë masa në projekt për instalimin dhe respektimin e sinjalistikës e trafikut të cilat do të minimizojnë impaktet për aksidente të mundshme.
- Për të minimizuar impaktin ndaj zhurmave dhe vibrimeve, do të limitohen proceset e zhurmshme gjatë orëve me të ndjeshme, ndërmjet orës 20 e mbremjes deri në 07<sup>00</sup> të mëngjesit.
- Do të respektohen të gjitha kushtet dhe masat në Lejen e Mjedisit që do të vendosen nga AKM-ja dhe Ministria e Turizmit dhe Mjedisit.

Nga vleresimet e mesiperme, shkarkimet e prishme në mjedis janë të ulëta dhe nuk përbejnë problem serioz për mjedisin. Megjithatë përparësitë që ka ky aktivitet, duhet të tregohet kujdes në menaxhimin dhe mbajtjen nën kontroll të kushteve teknike për të minimizuar humbjet aksidentale ose shkarkimet.

### 8. INFORMACION PËR ALTERNATIVAT E MARRA NË KOSIDERATE PËR SA I TAKON PËRZGJEDHJES SË VENDODHJES SË PROJEKTIT DHE TEKNOLOGJISË QË DO TË PËRDORËT.

Për përcaktimin e vendit të vendosjes së projektit janë bërë studime dhe matje paraprake nga vete Shoqëria, kushtet klimatike, dhe tregues të tjere të nevojshëm.

Zhvilluesi "KAS - MG" Sh.p.k. në rolin edhe të Subjektit që do bëjë përmirësim të veprimtarisë së vet me vendqendrim të veprimtarisë në **Dropull i Poshtëm, Gjirokaster**.

Zgjidhja optimale e projektit të siguron shërbim me teknologji të mëtejshme të sigurimit teknik.

Ane pozitive e ketij projekti eshte se, rreth tij ka ambiente banimi, familjare por megjithate projekti do ta zhvilloj aktivitetin duke u mbeshtetur ne legjislacionin e sotem te Republikes se Shqiperise per mbrojtjen e Mjedisit. Perparesi ne kete Projekt do ti jepet mbrojtjes se mjedisit nga ndotja. Per te siguruar nje mjedis te paster e pa problem per personelin e sherbimit si edhe per objekte afer aktivitetit, eshte parashikuar nje sistem kanalizimesh, tubacionesh te cilat ne bashkeveprim do te orientojne ujerat teknologjike, ujerat natyrale dhe ujerat e shkarkimit te rezervuarve ne separatoret perkates ne secilin rezervuar te gazoilit, po ashtu dhe separator i perbashket per 2 shkarkimet e rezervuareve te naftes.

### **9. TË DHËNAT PËR PËRDORIMIN E LËNDËVE TË PARA GJATË FUNKSIONIMIT, PËRFSHIRË SASITË E UJIT TË NEVOJSHËM, TË ENERJISË, LËNDËVE DJEGËSE DHE MËNYRËN E SIGURIMIT TË TYRE.**

Karakteristikat kryesore te hidrokarbureve jane renditur me poshte:

- Dendësia: 740.0 kg/m<sup>3</sup> ne 15.6°C;
- Viskoziteti kinematik: 0.40cSt ne 40.0°C; 0.30cSt ne 50.0°C;
- Presioni i vërtete i avujve: 86kPa ne 37.8°C.

#### Karakteristika te gazoilit

- Dendësia: 840.0 kg/m<sup>3</sup> në 15.6°C;
- Viskoziteti kinematik: 2.2-4.5 cSt ne 40.0°C; 6.55cSt në15.6°C;
- Presioni i vërtete i avujve: <3.4 kPa.

#### **Instrumentat mates dhe kontrollues te gjendjes dhe qarkullimit te lengut.**

Te gjithë instrumentet do te perzgjidhen ne baze te funksionit, sherbimit dhe klasifikimit te zonave.

Te gjitha pjeset e brendeshme te instrumenteve do te perzgjidhen ne pershtatje me kerkesat per produktet.

Veprimtaria/saktesia e instrumenteve do te jete e mjaftueshme per te permbushur kerkesat e veprimtarise se procesit/pajisjes.

Do te perdoren instrumenta te shpejte. Protokolli i komunikimit do te jete HART, i mbivendosur ne sinjalet 4-20 mA.

Per instrumentet/pajisjet qe bejne pjese ne nensisteme te dedikuara, protokolli i komunikimit mund te bazohet ne MFR STD.

Vetem per arsye te kontrollit lokal, instrumentet ne terren duke perfshire edhe kontrolluesit mund te jene te llojit pneumatic.

Kur kerkohen kerkuesit lokalë, ata do te jene pjese e transmetuesve. Tregues te vecante lokal mund te instalohen vetem ne qofte se jane te domosdoshem per operim lokal.

Cdo vendosje e instrumenteve do te lejojë zhvendosjen e kokës së një sensori/dedektori nderkohe qe do te ruhet integriteti i sensoreve te tjere, p.sh. ne sistemet e adresueshme.

Instrumentet do te plotesojne kerkesat EN 500812 dhe EN 50082-2 ne lidhje me perputhshmerine elektromagnetike.

Lidhja me fllanxha per instrumentet e linjes se brendshme ne nje vije do te jete ne perputhje me klasen dhe specifikimin e tubacioneve.

Te gjithë elementet e rrjedhes ne nje linje (kur jane pjese te linjes se procesit) do te lidhen me fllanxha per tu zhvendosur nga linja e procesit.

Parimet matese qe do te perdoren ne kete projekt jane specifikuar ne pjese te vecanta te ketij dokumenti. Lloje te tjera mund te perdoren ne aplikime speciale sipas aprovimit te kontraktuesit.

Per instrumentat ne terren te trajtuara ne menyre specifike, projektimi do te bazohet ne standartet e njohura nderkombetare kur eshte e mundur. Te gjithë sistemet e kontrollit dhe te sigurise, si dhe nensistemet e linjave do te jene te pajisura me sistemin UPS.

Gjatë funksionimit të projektit, do të nevojitet uji, energjia elektrike, uje, lende djegese si dhe produkte të konsumit të përditshëm.

Uji që nevojitet për zbatimin e ketij projekti eshte marre nga rrjeti kryesor nëpërmjet një matësi në pikën më të afërt të mundshme, e cila eshte caktuar nga Ndërmarrja e Ujësjetësimit që e ka në

përdorim linjën e Ujësjellësit. Lidhjet me rrjetin kryesor dhe kostot përkatëse në lidhje me furnizimin me ujë do të paguhen nga Shoqëria.

Furnizimi me energji elektrike

Energjia Elektrike që nevojitet do të merret nga Rrjeti kryesor elektrik nëpërmjet një matësi në pikën më të afërt të mundshme, e cila do të caktohet nga filiali i OSHEE që e ka në përdorim linjën elektrike dhe do të jepet në përdorim me anë të kontratës përkatëse.

Shkarkimet e ujërave do të lidhen me sistemin ekzistues të kanalizimeve të zonës.

Lenda djegese do të sigurohet nga pika e karburantit të Projektit.

## **10. INFORMACION MBI NDIKIMET NE MJEDIS TE PROJEKTIT**

### **10.1 Informacion mbi shkarkimet ne mjedis**

Shkarkimet në mjedis gjatë fazës së funksionimit të këtij aktiviteti do të jenë minimale. Do të jenë kryesisht pluhurat nga lëvizja e automjetit (autobotit) dhe zhurmat teknologjike e ketij te fundit në mjediset e punës. Nga ky aktivitet nuk gjenerohen mbetje të ngurta. Mbetjet e gjeneruara janë vetëm mbetjet nga konsumi i përditshëm i puntorëve. Të gjitha mbetjet e grumbulluara do të dërgohen në subjektet e licensuara për trajtimin e tyre dhe të asgjësimit të tyre.

### **10.2 Ndikimet negative**

#### **Identifikimi i ndikimeve te mundeshme ne mjedis**

Mjedisi është gjithmonë i prekur nga veprimtaritë e ndryshme që ushtrohen në të, por ndikimi mund të jete i ndryshem, kjo është e lidhur ngushtë me vetë llojin e veprimtarisë e cila mund të ketë impakt të drejtpërdrejtë, të tërthortë, të rëndësishëm apo mesatar i pranueshëm.

Një nga objektivat e këtij raporti është identifikimi i ndikimeve të mundshme që mund të shkaktohen në mjedis nga ky aktivitet në terësi.

Identifikimi i ndikimeve të mundshme në mjedisin e kësaj zone do të vlerësohen në njërin prej fazave kryesore; faza e operimit, pasi aktiviteti është ekzistues dhe ndikimi në mjedis do të jetë vetëm gjate ushtrimit të aktivitetit. Nuk marrin në konsideratë fazën pas përfundimit të veprimtarisë pasi ky aktivitet do vazhdojë të jetë i tillë dhe pas shumë kohësh.

Disa prej ndikimeve kryesore që janë vlerësuar si të mundshme janë paraqitur si më poshtë.

Efektet e mundshme nga aktiviteti që ushtrohet do të vlerësohen në mënyrë të përgjithshme në kërkesën për Leje Mjedisori Tipi B. Megjithatë, shumë nga efektet e mundshme mund të identifikohen për arsye të eksperiencës nga nënprojektet e projektet e mëparshme në këtë fushë.

### 10.3 Impakti në mjedis nga menaxhimi i tij

Në vijim do të paraqesim një përmbledhje të efekteve negative mbi mjedisin të cilat lidhen me aktivitetin e tregëtimit me pakice të karburanteve dhe GNL, gjatë fazës operative së bashku me rekomandimet mbi menaxhimin e tyre.

### 10.4 Matrica e ndikimeve të mundshme në mjedis nga zbatimi i projektit.

Në tabelat e mëposhtme janë identifikuar ndikimet e mundshme në mjedis të projektit sipas fazave të zbatimit të tij.

Faza operacionale			
Nr.	Receptori	Operacioni dhe pasoja në mjedis	Ndikimi i mundshëm
1	Cilësia e ajrit	Emetim gazesh nga automjetet dhe pluhuri për shkak të qarkullimit të tyre. Avullimi i karburanteve dhe Gazit GNL. Rrjedhjet aksidentale të depozitave apo linjes së furnizimit me lende të pare apo linjes së furnizimit të automjeteve të	Ndikim mesatar në cilësinë e ajrit. Ndikimi mund të shtrihet deri në një zonë rrethuese me rreze 200 m nga kufijtë e pronës. Rritja e moderuar e përqendrimit të gazeve ndotese në zonën e aktivitetit. Mund të kontrollohet dhe shmangët me masat e duhura të menaxhimit.
2	Zhurme	Zhurme e gjeneruar nga lëvizjet e mjeteve (makinave, etj.).	Ndikimi do të jetë më i ndjeshëm në orare "pik" me më shumë lëvizje.

3	Cilësia e ujërave	Rrjedhjet aksidentale te depozitave apo linjes se furnizimit me lende te pare apo linjes se furnizimit te automjeteve te ndryshme.	Depertimi i ketyre ne shtresat e tokes duke u perzier me ujrat netokesore. Nen veprimin e agjenteve atmosferike mund te orientohen drejt burimeve ujore siperfaqesore duke perkeqesuar cilesine e tyre. Ndikim i ulët i cili mund të kontrollohet dhe shmanget me masat e duhura të menaxhimit.
4	Toka	Rrjedhjet aksidentale te depozitave apo linjes se furnizimit me lende te pare apo linjes se furnizimit te automjeteve te ndryshme.	Sheshet e qëndrimit të automjeteve dhe e ushtrimit te aktiviteve tersi jenë të shtruara dhe të pajisura me sistem drenazhimi, mundësia për depërtim në tokë pothuajse nuk ekziston.
5	Mjedisi socio-ekonomik	Mundësi të mira punësimi. Ofrimi i shërbimeve me cilësi të lartë për qytetarët. Gjenerim të ardhurash nga aktivitetet shtesë.	Ndikimi socio – ekonomik është përgjithësisht pozitiv.
6	Mbetjet	Aktiviteti njerezor i punonjesve Llumrat nga pastrimi i depozitave te karburanteve dhe Gazit GNL	Ndikim i ulet pasi keto mbetje grumbullohen ne koshat qe jane vendosur ne ambientet e aktivitetit Grumbullimi dhe menaxhimi nga subjekte te licensuara per trajtimin e tyre.
7	Trafiku	Furnizimi me lende te pare apo furnizimi i automjeteve te ndryshme me karburant.	Ndikim ne rritjen e trafikut te zones ku ushtrohet aktiviteti.

### 10.5 Emetimet e zhurmave dhe gazeve të makinave te transportit në mjedis

Sa lidhet me emetimin e zhurmave gjatë procesit te transportit, duhet theksuar se ky ndikim është i minimizuar.

Ndërkohë Udhëzimi nr.8 datë 27.11.2007 "Për nivelet kufi të zhurmave në mjedise të caktuara", përcakton vlerat e lejuara të zhurmës si në tabelën e mëposhtme. Nivelet kufi të zhurmës në mjedise të caktuara.

Mjedisi	Efekti kritik në shëndet	LAeq (dBA)	Koha bazë (orë)	LMax Fast (dB)
Zona banimi				
Jashtë banese	Bezdi (shqetësim) serioze gjatë ditës dhe mbrëmjes	55	16	-
	Bezdi (shqetësim) i moderuar gjatë ditës dhe mbrëmjes	50	16	-
Në brendësi të banesave	Kuptueshmëri e bisedës dhe (bezdi) shqetësim i moderuar gjatë ditës dhe mbrëmjes	35	16	-
Në brendësi të dhomës së fjetjes	Prishja e gjumit natën	30	8	-
Jashtë dhomës së fjetjes	Prishje e gjumit, dritare e hapur (vlera nga jashtë)	45	8	-
Zona me aktivitetet social-ekonomik				
Zona industriale, tregtare, Qarkullimi trafiku (mjedis i jashtëm dhe i brendshëm)	Dëmtim dëgjimi	70	24	110
Mjedisi urban				
Mjedise publike, të jashtme apo të brendshme	Dëmtim dëgjimi	85	1	110



## 10.6 Rekomandime për zbutjen e ndikimeve

### **Toka /Përdorimi i Tokës**

Kryerja e aktivitetit brënda sipërfaqes së kërkuar për zhvillimin e aktivitetit.

Rrespektimi i kushteve teknike dhe standarteve.

**Cilësia e ajrit /Rritje e emetimeve ne ajer nga funksionimi i instalimit dhe djegia e karburantit të automjeteve ngarkim---shkarkimit**

Mirëmbajtja e instalimeve dhe mjeteve të transportit sipas kapacitetit mbajtës.

Mjete me kolaudim optimal. Plan veprimi në rast rrjedhjesh.

Përdorimi eficient i mjeteve motorrike.

Përdorim i karburanti cilësor.

Pastrim periodik i sipërfaqes së aktivitetit dhe mjeteve të punës.

### **Sistemi i drenazhimit**

Mirëmbajtja e sistemit të drenazhimit të ujrave të shiut nga pastrimi përgjatë gjithë gjatësisë së sipërfaqes së aktivitetit,

**Mbetjet/Shtim i mbetjeve industriale dhe urbane nga aktiviteti human i punonjësve që do të operojnë në aktivitet.**

Vendosja e kontenierëve në brendësi dhe jashtë objektit, diferencimi i mbetjeve sipas fraksioneve të gjeneruara dhe transportimi periodik i tyre në vendeponitimin më të afërt të caktuar nga njësia vendore.

**Zhurmat/Rritje e nivelit të zhurmave nga impianti dhe nga lëvizja e automjeteve**

Përdorimi i mjeteve të kolauduara.

Përdorimi i mjeteve mbrojtëse nga punonjësit (kufje për mbrojtjen e aparatit të dëgjimit).

Përdorimi i mjeteve të punës dhe të transportit gjate orareve të përshtatshme.

**Trafiku Rrugor/Rritje e fluksit të qarkullimit të automjeteve.**

Lëvizshmeria do të studiohet të kryhet në oraret ku shmanget piku i trafikut.

Mjetet e transportit do te levizin brenda normave te lejuara te shpejtesise, referuar Kodit Shqiptar Rrugor.

## 11. PROGRAMI I PËRMIRËSIMIT TË PROCESIT TË PUNËS DHE MASAT ZBUTESE

Për plotësimin e kërkesave të klientëve, rritjen e cilësisë së shërbimit të ofruar, rritjen e masave të sigurisë gjatë procesit të operimit në ruajtjen/magazinin, tregetim, mbrojtjen nga gazrat, pluhurat, zhurmat, etj, mbrojtjen e shëndetit të punonjësve dhe komunitetit të zonës përreth, me qëllim kryesor "Mbrojtjen e Mjedisit", reduktimin e sasisë së emetuar të PM10, CO2, NOx, Sox në atmosfere, përdorimin e energjisë në mënyrë eficiente, duke menduar për gjeneratat e brezave pasardhës,

Subjekti "KAS - MG" Sh.p.k, ka hartuar "Programin e Përmirësimit të Operimit të Proceseve Teknike të Punës", sipas termave të mëposhtme.

Programi i përmirësimit të operimit mbështetet në këto parime të zbatueshme:

### 11.1 Masat e nevojshme për zbutjen e ndikimeve

Masat kryesore të propozuara në Planin e Menaxhimit të Mjedisit duhet të adresojnë zgjidhjet më optimale për minimizimin e ndikimeve të identifikuar negative në mjedis.

Këto masa duhet të synojnë:

- Kontrollin dhe mbajtjen e ndikimeve brenda zonës së punimeve;
- Shmangien e efekteve negative në shëndet dhe mjedis.

Zbatimi me korrektësi i këtyre masave do të bëhet i mundur nga përdorimi i teknikave të mëposhtme:

- Piketimi i saktë i sipërfaqes ku zhvillohet aktiviteti, si dhe kufizimi i veprimtarisë vetëm brenda saj;
- Plan -- organizimi në mënyrë që të mos impaktohen sipërfaqet jashtë ndërhyrjes;
- Kontrolli i mbetjeve të përziera të gjeneruara gjatë gjurmimeve për hapjen e themeleve të objektit;
- Hapja e kanaleve të nevojshëm perimetral për kullimin drejtimin e ujrave të shiut, me qëllim shmangien e ndotjes në ujëra;
- Kontrolli i pluhurave nëpërmjet lagies së zonës;
- Kontrolli teknik i linjes së furnizimit dhe depozitave për të parandaluar rrjedhjet e karburantit dhe çlirimet tej normave të gazeve.
- Kontrolli teknik i automjeteve për të parandaluar rrjedhjet e karburantit dhe çlirimet tej normave të gazeve.

### 11.2 Masat zbutëse në fazën operacionale

1. Për evidentimin e ndotjes nga karburantet që mund të rrjedhin gjatë furnizimit të depozitave me autobot ose gjatë furnizimit të automjeteve në distributor.

- Kanali i grumbullimit të ujrave dhe karburanteve që eventualisht mund të rrjedhin gjatë manipulimit të tyre, do të perfundojnë në separatorin e ndarjes së hidrokarbureve nga uji;
- Cisterna e depozitimit të hidrokarbureve do të krijojë mbetje dhe ndotje gjatë aktivitetit, ku mbas një cikli kohor do të mbledhen këto të fundit për të dorëzuar për diegie apo riciklim sipas procedurave të udhëzuara nga DRM.

- Rezervuaret (kapcitetet depozituese) jane me spensor mbi 4 mm, ne forme cilindrike horizontale, te lyer me boje anti---korrozive.

Linjat e furnizimit te dyfishte si dhe tubat e ajrimit jane te montuar ne rezervuare konform kerkesave tekniko---teknologjike te eneve nen presion. Ato jane te vendosura ne gropa vaska betoni te hidroizoluara dhe me material termoizolues dhe stabilizant. Mbas montimit te tyre dhe lidhjes se linjave te furnizimit me distributoret, ato jane provuar per ndonje carje te mundshme me zbatimin e nje presioni hidraulik prej minimumi 0.75 kg/cm<sup>2</sup>.

- Furnizimi i rezervuareve do te behet me autobote, parametrat teknike dhe teknologjik do te jene ne perputhje me kerkesat e eneve nen presion. Shkarkimi i karburantit prej tyre do te behet nepermjet tubave te gomuar qe sigurojne nje rrjedhje ne presion konstant ne pusetat perkatese mbi bokarpot e rezervuareve. Muftat bashkuese ne te dy ekstremet e tubit te gomuar do te jene objekt i rendesishem kontrolli per riparim apo zevendesim te mundshem ne rast demtimi.

- Furnizimi me karburante do te behet me distributor universal nepermjet pistoletave. Dsitributoret do te jene venditur ne bazament beton duke respektuar rigorozisht balancimin, distancat e lirshmerive ne manovrimet e tyre ne pozicione te ndryshme. Gjate sherbimit, kolaudit apo ndonje riparimi te mundshem te paisjeve te distributoreve (pompa, tuba fleksibel, pistolete, etj), jane marre masa qe karburantet te derdhen ne ene te posacme apo kanale lengmbledhese qe jane ndertuar prane distributoreve dhe qe vazhdojne per ti rikthyer ne depozite, pa lejuar rrjedhjen ne mjedis.

### 11.3 Menaxhimi i ujrave te ndotura me mbetje

- Ujrat e godinave apo zyrave qe mund te precepitojne nga reshjet apo larjet ne sheshin para tyre, do te kullojne ne kanalet anesore nga ku te grumbulluara, do te vazhdojne te shkarkohen ne pusetat anesore te stacionit, e me tej ne kanal in kryesor qe kalon prane rruges.
- Teritori i Pikes se Karburantit eshte e shtruar me pllaka betoni industrial ne menyre qe mos te kemi mbledhje te ujrave por filtrimin e tyre ne toke.
- Ujrat e ndotura urbane (ujrat e zeza) qe do te shkarkohen nga tualeti (WC) do te shkarkohen direkt ne rrjetin e kanalizimeve ne kolektorin kryesor te ujrave te zeza.

### 11.4 Mbrojtja e ujrave nentokesore

- Rezervuaret jane cilesisht te garantuara si dhe te provuar parapraktikisht nen presion mbi provat e lejuara. Po keshtu edhe sistemi i tubacioneve furnizues te pompave te distributoreve dhe tubat e ajrimit. Siperfaqet e tyre ne kontakt me token jane te lyer me boje e lende hidroizoluese. Rezervuaret mbeshteten ne grope me jastek betoni dhe material inerte (rere+stabilizant) duke siguruar hermetizim te plote nga bazamenti dhe paretet anesore argjilore dhe subargjile te gropes. Gropa e rezervuare duke qene e betonuar,ku ne ndonje rast

te mundshem te carjeve aksidentale e rrjedhje te karburantit nuk do te lejoje qe te infiltroje menjehere karurantet ne ujrak nentokesore. Ne ndihme te zbulimit te shpejte te rasteve aksidentale te tille, do te sherbeje vendosja ne grope e nje sinjalizuesi automatik. Po keshtu edhe linjat teknologjike do te jene te pajisura me aparaturo paralajmeruese ne raste kontaminimi te mjedisit nentokesor.

- Distributoret jane bashkekohor dhe cilesisht te garantuar. Pjeset e tyre do tju nenshtrohen periodikisht kontrollit vizual e teknik, kryesisht per ndonje carje te mundshme, per te cilat do te kete sinnjalizues automatik. Lidhjet teknologjike me rezervuaret do te garantohen nga sisteme tubash fleksibel te cilesise se larte. Teresia e bazamentit te betonit dhe vendosjes se distributoreve eshte konform parametrave rigorozisht te percaktuar. Paralelisht me distributoret eshte ndertuar nje kanal i vogel per te garantuar grumbullimin e rrejdhjeve ne ndonje rast te mundshem, e qe me tej do ti drejtoje ato ne nje minidepozite te posacme per te tilla raste.

### 11.5 Menxhimi i mbetje

- Mbetjet jo te rrezikeshme do te vecohen nga komponentet e pastera dhe do te grumbullohen per nje depozitim dhe riciklim te mundshem.
- Mbetjet e rrezikeshme ne te cilat do te bejne pjese ato vajore, Vajra rrjedhese, detergjente etj, do te depozitohen ne nje kontener te caktuar per grumbullimin e ketyre mbetjeve.
- Vendodhja e stacionit te karburantit eshte ne ane te rruges dhe jo prane ndonje qendre banimi apo aktiviteti social. Gjenerimi i zhurmave eshte brenda normave te lejuara dhe nuk do te kete shqetesim per banoret perreth. Eshte parashikuar edhe zona e ngadalesimit te mjetit perpara se mjetet te hyjne ne karburant cka minimizon edhe nivelin e zhurmave.
- Kryhet pastrimi periodik i sheshit para pikes se karburantit.
- Transporti i mbeturinave behet ne oret me trafik te pakesuar.

### 11.6 Minimizimi i ndotjes se ajrit

- Per ruajtjen e nje temperature konstante sidomos gjate stines se veres, si kusht i domosdoshem paraprak per minimizimin deri ne eliminim te avujve nga aerosoleve te karburantit gjate furnizimit ritmik te automjeteve ne distributor edhe te furnizimit te rezervuareve, pjesa e siperme e depozites nentokesore deri ne bokaportin e furnizimit, do te jete me nje shtrese rere per termoizolim. Gjithashtu pistoletat Jane te kalibrura dhe mbyllje automatike te cilat nuk lejojne rrjedhje te karburantit, cka do te krijonte aroma te pakendeshme ne mjedis.

- Subjekti gjate kohes me temperature te larte e lage mjedisin perreth **pikes se karburantit** me ujin e pusit qe eshte hapur per kete qellim perreth nje deri dy here ne dite per te reduktuar qlirimet e pluhurave nga levizja e mjeteve.
- Ndotja e ajrit eshte ne nivele teper te ulta, vetem i pluhurave qe krijohen nga mjetet qe futen ne territorin e **pikes se karburantit** qe vijne per furnizim.
- Ndotja e ajrit eshte ne nivele teper te ulta vetem nga gazrat qe dalin nga skapamentot e makinave gjate hyrjes e daljes ne **piken e karburantit**.

### 11.7 Menjanimi i korrozionit dhe carjes se depozitave

- Per menjanimin e gerryerjeve dhe carjeve nga korrodimi te depozitave, do te merren te gjitha masat paraprake dhe ato kontrolluese gjate funksionimit qe kemi permendur me siper.
- Depozitat dhe pompat si dhe tubacionet jane prej inox qe mos te oksidohen si dhe jane montuar nga specialist te kesaj fushe te nje cilesie te larte dhe jane te paisura me sensore per rrjedhjet e mundeshme ne qofte se do te kete.

### 11.8 Zgjidhja e problemit te zjarrit nga shkarkesat elektrike

- Te gjitha paisjet e mjetet si rezervuari, linja teknologjike, pompat etj,ku ruhet e qarkullon karburanti, per te eliminuar rreziqiet e krijimit ne to te ngarkesave elektrostatische jane te tokezuara.
- Per te gjithë sistemin e linjave qarkulluese nuk do te kete saricinecka nderprerese por bashkim me flanaxha, qe te jete eliminuar lidhja elektrike e vazhdueshme me ane te urave.

### 11.9 Mbrojtja nga Zjarri

Subjekti "KAS - MG" Sh.p.k per ushtrimin e ketij aktivitet ka marre te gjitha masat e dukura ne baze te kushteve te parandalimit dhe mbrojtjes kundra zjarrit (PMKZ) per nje funksionim normal dhe pa avari te paisjeve te ndryshme dhe te pikes se karburantit ne teresi.

Megenesse pikat e karburantit jane te shkalles se larte per rrezikun nga zjarri ka nje sistem te plote te MNZ me aksesoret perkates.

Paisjet e mbrojtjes kundra zjarrit per kete objekt jane te nje rendesie te vecante, dhe jane te domosdoshme si nje pike themelore e funksionimit te tij. Subjekti eshte i pajisur me nje Akt---Teknik te PMNZSH ku jane parashikuar te gjitha masat qe duhen te ndermerren ne raste te jashtezakonshme, te parandalimit te zjarrit dhe menaxhimit te situates se rrezikut te zjarrit ne raste te vecanta.

Ne zbatimin e germs b, te Nenit 34 te Ligjit Nr.8796 date 05.04.2001 "Per Mbrojtjen nga Zjarri dhe Shpetimin", Shoqeria ka marre masat e nevojshme per mbrojtjen ne raste rreziku renie zjarri.

Per mbrojtjen nga Zjarri ne Subjekt jane marre masat e meposhteme:

- Nje rezervuar uji 5 m<sup>3</sup>
- Ka fikse zjarri me shkume dhe pluhur.
- Ka rregullore te brendeshme te PMNZSH-se.
- Personeli eshte i instruktuar me rregullat e PMNZSH-se.
- Automjeti Zjarrfikes afrohet nga te tre anet e objektit.
- Jane vendosur bombola zjarrfikese ne ambjentet e punes.
- Ne menyre periodike behet kontrolli i paisjeve dhe i mjeteve te MNZ si dhe behet kualidimi i tyre ne menyre qe te parandalohet rreziket e mundeshme.
- Jane vendosur tabela per mbrojtjen nga zjarri, si dhe per perdorimin e zjarrshuarsve ne rast aksidente nga zjarri ne piken e karburantit.
- Per tu mbrojtur nga ndonje zjarri i mundshem qe mund te bjere ne Piken e Karburantit jane ruajtur largesite mbrojtese ndaj zjarrit duke ruajtur largesine e Pikes se karburantit dhe objekteve perreth.
- Jane lene distancat e percaktuara per rruge kalim te automjeteve, zjarrefiksive.

Ky subjekt ushtron prej vitesh aktivitetin konform te gjitha ligjeve dhe dispoitave ligjore qe kane te bejne me ushtrimin e ketyre aktiviteve. Gjate kesaj periudhe ky subjekt ka zbatuar me korrektesi te gjitha dispozitat ligjore, kushtet teknike te punes, duke krijuar edhe nje mjedis bashkekohor per kete lloj aktiviteti.

### **11.10 Masat per mbrojtjen e mjedisit**

Masat per mbrojtjen e mjedisit qe jane marre nga ana e subjektit jane:

- Rregullimi, sistemimi dhe rrethimi i territorit.
- Instalimi i sistemit te ndarjes se ujrave te kanaleve te grumbulluara nga kanalet siperfaqesore te objektit.
- Jane bere kanalizimet e brendeshme te objektit te lidhura me tubacionin kryesor qe shkarkohet ne kanalin prane objektit.
- Ujerat sanitare jane lidhur me rrjetin e kanalizimeve te kesaj zone.
- Ne kanalizimin e zones derdhen vetem ujerat e shiut.
- Mbetjet e ngurta jo te rrezikeshme qe do te krijohen do te grumbullohen ne stacionin e karburantit dhe periodikisht nga stafi i punes do te perfundojne ne kontenieret e zones e me pas me ane te sherbimit te transportit te mbetjeve nga Bashkia do te shkojne ne landfillin e zones.
- Projekti perputhet me Planin e Pergjithshem Vendor te Bashkise miratuar nga KKT, ku ky objekt eshte i ndertuar tashme dhe me leje ndertimi te miratuar.  
Kjo siperfaqe i perket njesise strukturore V46\_A.

### 11.11 Masat Parandaluese

- Përzgjedhja dhe trajnimi i personelit për mënyrën e veprimit gjatë proceseve të ndryshme në aktivitet.
- Minimizimi dhe evidentimi i zhurmave të mundshme.
- Zbatim rigoroz i sigurimit teknik gjatë punës dhe ndërprerjes së sajë në rast avarie të mundshme.
- Montimi i të gjithë aparateve sinjalizuese të sigurisë dhe rrjetit elektrik.
- Tokëzimi dhe rrufe pritëse, në të gjithë instalimet për të shmangur aksidente me pasoja në mjedis.
- Mbajtja gjithmone fikur e automjeteve kur nuk është e nevojshme përdorimi i tyre dhe ruajtja e distancës së sigurisë, gjatë operimit të punës nga punonjësit;
- Mbajtja e pajisjeve të nevojshme, nga punonjësit për operimin e punës,
- Lyerja e ambientit të punës (zyra, magazine) dhe pajisjeve me bojë antikorrozive (kundër ndryshkut) çdo dy vite sipas një programi të veçantë, me qëllim mbrojtjen nga korrodimi.
- Pastrimi periodik i rrjetit të drenazhimit të ujrave teknologjike të largës dhe të shiut, si dhe mirëmbajtja e pemëve.
- Kolaudimi periodik i mjeteve të transportit
- Monitorimi periodik i parametrevë mjedisore dhe regjistrimi i të dhënave në regjistrin e shoqërisë.

### 11.12 Masat Kontrolluese

- Kontroll i automatizuar i të gjithë linjës së instalimit, nëpërmjet programeve inxhinierike
- Pastrimi i sheshit ku zhvillohet aktiviteti dhe atij të lëvizjes së automjeteve.
- Pastrimi i rrjetit të drenazhimit të ujrave teknologjike dhe ujrave të shiut përgjatë perimetrit nën administrimin e Shoqërisë ku zhvillohet aktiviteti.
- Vëzhgimi dhe kolaudimi i vazhdueshëm i të gjithë makinerive të transportit.
- Monitorimi periodik i parametrevë mjedisore dhe regjistrimi i të dhënave në regjistrin e shoqërisë.
- Sigurimi i të gjithë pajisjeve të nevojshme për riparimin, pastrimin dhe ndërhyrje në rast emergjencash.
- Trajnimi periodik i punonjësve dhe njohja me planin e ndihmës së shpejtë dhe planin e përbalimit të emergjencave të ndryshme.

### **11.13 Masat Nderhyrese**

- Riparimi i menjehershëm i difekteve dhe avarive teknologjike
- Mobilizimi i menjehershëm i stafit dhe mjeteve të fikjes së zjarrit.
- Kolaudimi dhe shërbimi i pajisjeve/makinerive nga ekspertë të licensuar, çdo fillim viti.
- Kapja, asgjësimi i menjehershëm në rastet e derdhjeve të lubrifikantëve dhe pastrimi i menjehershëm i ambientit të punës me detërgjente të posaçëm, që mund të gjenerohen nga veprimtaria dhe automjetet që kryejnë këtë shërbim.
- Zëvendësimi i menjehershëm të pjesëve të pajisjeve/ makinerive dhe mjeteve të punës, në rastet e avarive të mundshme.
- Rigjenerimi i ambientit të dëmtuar.
- Riparimi i menjehershëm i teknologjisë dhe automjeteve, në raste avarie të mundshme apo dëmtim të instalimeve.
- Në rastet e avarive të ndryshme do të njoftohet i gjithë stafi i punonjësve dhe klientët e gjendur aty, me qëllim sigurimin e jetës së tyre dhe ndërhyrjen për sigurimin e automjeteve dhe pajisjeve kryesore.
- Njoftimi i organeve kompetente, për rastet e mundshme.
- Pajisja e zones së aktivitetit me sinjalistikën e duhur dhe shenjat dalluese në rastet e rrezikut të mundshëm, për operimin normal të punës në objekt.
- Njoftimi i menjehershëm i automjeteve dhe njësive të specializuara në rast emergjencash (zjarrfikëse, autoambulanca, etj).
- Rrethimi i perimetrit të territorit në shfrytëzim.
- Teritori ku ndodhet Pika e Karburantit mbahet pastër por dhe në rast se do të ketë ndotje e mjedisit ose dëmtim të tij do të marrë masa për rehabilitimin e tij si në gjendjen e mëparshme.

### **11.14 Masa lehtësuese për funksionimin eficient dhe të sigurtë të punës në aktivitetin e transferimit të mbetjeve:**

- Të mirëmbahen mjediset e gjelbëruar në mënyrë të përhershme dhe të mbillen edhe bimë dekorative autoktone në kushte artificiale për të rritur koeficientin e gjelbërimit.
- Të shmanget në maksimum përdorimi i mjeteve të transportit kur nuk është e nevojshme dhe të reduktohen zhurmat në orët e vona.
- Të vendosen tabela paralajmëruese për rreziqet për kalimtarët dhe punonjësit.
- Të vendosen kontener për mbajtjen pastër të ambjenteve nga mbetjet urbane për numrin e punonjësve.



- Investitori të respektojë detyrimet e vendosura në Lejen Mjedisore që do të miratohet nga AKM.
- Subjekti të jetë në dijeni dhe të azhurnohet për kuadrin ligjor për mjedisin dhe ndryshimeve të tij.
- Është detyrë e zhvilluesve te aktivitetit të integrojnë elementët e domosdoshëm të propozuar për parandalimin, minimizimin dhe eliminimin e ndikimeve negative në mjedis, shëndet dhe aspektin social.
- Është detyrë e Njesise Vendore gjithashtu të zbatojë rigorozisht detyrimet e përcaktuara për të garantuar mbrojtjen e mjedisit dhe shëndetit.
- Përcaktimi i vend---parkimit të automjeteve si dhe pajisja e vend parkimeve me sinjalistikën përkatëse.
- Do të kontrollohen kushtet teknike të mjeteve të punës në mënyre periodike për të evituar, parandaluar rrjedhjet e lubrifikanteve dhe hidrokarbureve në mjedis, emëtimin e gazeve dhe zhurmave të tepërta të shkaktuara nga avari të mundshme teknike të mjeteve.
- Veglat/Pajisjet/Makinerite e punës që shërbejnë për procese të ndryshme do të zëvendësohen me të reja, sipas jetëgjatësisë së tyre dhe efikasitetit që kanë në kryerjen e operacioneve te transferimit të mbetjeve
- Ambienti i zyrave dhe pajisjet/mjetet në zonën e shfrytëzuar do të lyhet periodikisht me bojë higjienike dhe antikorrozive, me qëllim plotësimin e kushteve Higjieno---Sanitare.
- Do të bëhet menaxhimi i mbetjeve të ngurta, të cilat do të jenë; lëndë të ambalazheve, letra---kartona,si dhe lëndë organike të prodhuara nga punonjësit, ku këto mbetje do të transportohen rregullisht në vendin e caktuar nga Njesia Vendore, ku firma do të marrë masa për menaxhimin e këtyre mbetjeve të ngurta, do të vendosen në kosha selective sipas rrymave specifike të mbetjeve.
- Depozitat e karburantit ne pjesen e poshteme te tyre ne brendesi jane te paisura me sensor per te treguar se eshte mbushur me llumra ose papasterti. Pastaj keto terhiqen nga bot i specializuar per kete qellim dhe dergohen ne piken e shumices ku behet ndarja e tyre dhe shfrytezohen per qellime te tjera.
- Do të bëhet pastrimi periodik i rrjetit të drenazhimit të ujrave të shiut në këtë objekt ose e mjedisit përreth drejt mjedisëve të gjetëruara. Mjedis i gjëlëruar përreth do të jetë nën kujdesjen e personelit që do të punësohet vetëm për punimet agro---mjedisore të nevojshme.
- Do të bëhet pastrimi periodik i rrjetit të drenazhimit të ujrave të shiut në këtë objekt ose e mjedisit përreth drejt mjedisëve të gjetëruara. Mjedis i gjëlëruar përreth do të jetë nën kujdesjen e personelit që do të punësohet vetëm për punimet agro---mjedisore të nevojshme.
- Aktiviteti disponon infrastrukturën e nevojshme, me distancat e përcaktuara për rrugë kalim të punonjëseve, automjeteve, zjarrëfiksive, etj.
- Eshte ndertuar sistemi i drenazhimit te ujrave teknologjike dhe lëvizjes së ujërave të shiut.

- Do të bëhet trajnimi periodik i punonjësve mbi kushtet e sigurimit teknik gjatë operimit të punës, si dhe të kualifikohen stafi përgjegjës për operimin e punës në instalimin për ruajtjen/magazinimin transferimin e mbetjeve.

## **12. PROGRAMI MONITORIMIT**

### **12.1 Qëllimet e monitorimit mjedisor**

Monitorimi për parametrin që na intereson bëhet nëpërmjet matjeve të përsëritura, që merren me një frekuencë të mjaftueshme, për të bërë të mundur vlerësimin e gjendjes së mjedisit dhe ndryshimeve të tij në kohë.

Qëllimi i monitorimit mjedisor është që të sigurojë të dhëna nëpërmjet të cilave të vlerësohet nëse zhvillimi i veprimtarisë është në përputhje me ligjet dhe standardet mjedisore që lidhen me të, për të vlerësuar shkallën e ndikimit (nëse ka), si dhe për të vlerësuar performancën mjedisore të menaxhimit të saj në kuadër të përmirësimit të vazhdueshëm.

### **12.2 Objektivat e Monitorimit:**

- Të krahasojë cilësinë dhe gjendjen e mjedisit para fillimit të aktivitetit me atë gjatë funksionimit të tij.
- Të monitorojë emetimet (nëse ka) në të gjitha fazat e funksionimit të aktivitetit në përputhje me normat dhe standardet ligjore të Shqipërisë dhe BE.
- Të përcaktojë nëse ndryshimet e mundshme mjedisore janë si rezultat i zhvillimeve të aktiviteteve që kryhen në rajonin ku zhvillohet aktiviteti dhe nëse ka lidhje dhe impakte kumulative me aktivitetin e propozuar.
- Për të përcaktuar efektivitetin e masave përmirësuese të zbatuara nga aktorët zhvillues të aktivitetit në rajon.
- Për të përcaktuar impaktet afatgjatë (nëse ka).
- Për të përcaktuar zgjatjen e kthimit në normalitet të cilësisë së mjedisit në rajon, në rastet kur vlerësohet se ka ndikime dhe impakte në të.
- Të krijojë një arkivë (regjistër) të cilësisë së mjedisit, një bazë të dhënash që do të mund të përdoret në të ardhmen.
- Për të garantuar përshtatshmërinë e një objekti mjedisor për tu përdorur për qëllim të caktuar.

### 12.3 Plani i monitorimit

Me qenë se kemi të bëjmë me instalime për trejetimin me pakice të karburanteve dhe GNL, i pozicionuar në Zona Urane nevojitet një monitorim i vazhdueshëm, jo vetëm në sheshin e transferimit por dhe në një zonë mbi 50 m për rreth sheshit ku do të zhvillohet aktiviteti.

Plani i monitorimit do të konsistojë në:

- Monitorimi i parametrave tekstin të instalimit.
- Monitorimi i zonës së mundëshme të gjenerimit të aromave gjatë zhvillimit të veprimtarisë
- Monitorimi i parametrave fizike dhe dinamike të shpërndarjes së emetimeve të gazeve dhe marrja e masave përkatëse të parashikuara në projekt, për parandalimin e tij.
- Monitorimi i shkarkimit të ujrave të ndotura në sipërfaqen e aktivitetit

### 12.4 Plani i monitorimit të ndikimit në mjedis.

Do të kryhet monitorimi i pluhurave, i zhurmës cilësore të ujrave megjithëse në kemi thënë më lart që janë minimale.

Pra monitorimi do të konsistojë në matjen e parashikuar të indikatorëve mjedisor.

- Në Subjekt respektohen standardet e normativat për nivelin e zhurmave të lejuar ditën, për vetë llojin e aktivitetit që kjo zhurmë mund të krijohet nga makinat që vijnë për furnizim dhe në raste të rralla, vetëm gjatë ndezjes së gjeneratorit.
- Brenda territorit të Pikes së Karburantit, relativisht mund të ketë zhurmë që mund të ndikojnë vetëm në shëndetin e punonjësve, por jo në ambjentin përreth Pikes së Karburantit për aktivitetet e tjera apo për banoret përreth.
- Ambjenti ku ushtrohet aktiviteti është i sheshtë dhe i projektuar mirë, nuk ka rritje të nivelit të zhurmave dhe nuk ndikon në shëndetin e punonjësve.
- Do të bëhet menaxhim me i mirë i instalimeve dhe paisjeve për të mos pasur ndotje akustike dhe ndotje termike jashtë normave të lejuara.
- Zhurma është një tingull i padëshiruar, dhe sidomos gjatë punës, por që nuk i kemi kaluar ato të normave të lejuara për punën ditën, deri tani nuk kemi pasur ankese nga individë apo subjekte prane aktivitetit të tilla që të kemi shqetësuar për zhurmë, megjithatë jemi të hapur për të pritur çdo ankese të këtij lloji apo tjetër.

Të dhënat që do të mblidhen do të vihen në dispozicion të organeve shtetërore dhe të interesuarve të tjerë, gjithashtu këto të dhëna do të analizohen me qëllim përmirësimin e performancës mjedisore të veprimtarisë dhe bërjen e korigjimeve të nevojshme.

Në monitorimin e sipërfaqeve të mbjella të pemëve dhe bimëve të mbjella, ecurinë normale të mbirjes dhe zhvillimit të tyre.

Në rastet kur vërehet se ka dëmtime merren masa për zevëndësimin me fidanë të rinj.

Monitorimi i çdo sipërfaqe të mbjelle do të vazhdoje për një periudhe 4 vjecare kohë gjatë së cilës bimët kanë marrë një zhvillim të konsiderushëm dhe nuk kanë nevojë për shërbim.

### **Planet e sigurisë dhe të menaxhimit të katastrofave hipotetike**

- Plani i evakuimit të njerëzve në raste alarmi (emergjence),
- Procedurat e sigurimit në punë apo rregullat e sigurimit teknik,
- Procedurat e mjekimit dhe të ndihmës së shpejtë në raste aksidentesh në punë,
- Emrat e personave të kontaktit dhe numrat e tyre të telefonit,
- Parandalimin e shpërthimeve të mundshme të naftës dhe/ose të gazit
- Procedurat e nënshtrimit apo fikjes së zjarrit,
- Plani i sigurisë së rrjedhjeve të mundshme të naftës apo lubrifikantëve,

Shoqeria "KASTRATI" Sh.p.k ka realizuar nje program te monitorimit nga specialiste qe do te marrin ne konsiderate mundesine per te realizuar nje monitorim realist te elementeve me ndikim ne mjedis. Ne aktivitet duhet te jene ne gjendje gadishmerie prozhektoret dhe mjete te fuqishme ndricimi,mjetet e fikjes se zjarrit,uniformat anti-zjarr per personelin,i cili duhet te kete bere trajnimin e nevojshem per te tilla raste per te vepruar me shpejtesi dhe korrektesi.

Per sa me siper eshte e mundur qe te perzgjidhen per tu monituruarnga vete investitori ata elemente qe realisht mund te identifikohen, maten, regjistrohen dhe pastaj komunikohen ne Instancat Shtetore.

### **13. INFORMACIONIN PËR LEJET, AUTORIZIMET DHE LIÇENSAT E NEVOJSHME PËR PROJEKTIN, NË PËRPUTHJE ME PËRCAKTIMET E BËRA NË LEGJISLACIONIN NË FUQI, SI DHE INSTITUCIONET KOMPETENTE PËR LEJIMIN / AUTORIZIMIN/ LIÇENSIMIN E PROJEKTIT.**

Shoqeria "**KAS - MG**" Sh.p.k. me administrator z. **Gligor Samara**, eshte i rregjistruar ne QKR me date 10.05.2006, dhe eshte pajisur me çertifikaten e rregjistrimit si person juridik, me numer **NIPT K 62717601 J**, si dhe ka dokumentacionin e kontratave qe ka lidhur per furnizimin me uje dhe energji eletrike.ku midis veprimtarive te tjera ka dhe "**Aktivitetet në fushën e shitjes dhe tregëtimit te karburanteve të të gjitha llojeve, me pakice**".

Subjekti do ndjek te gjitha procedurat ligjore per tu pajisur me lejet perkatese per funksionimin konform te gjitha rregullave te ketij projekti.



ORGANI I MIRATUAR  
SWISS APPROVAL ALBANIA Shpk  
OMVK 011

## VËRTETIM TEKNIK

Për Respektimin e Normave dhe Kushteve Teknike në Instalimet Teknologjike në Fushën e Përpunimit, Transportimit dhe Tregtimit të Naftës Bruto dhe Nënprodukteve të saj.

Nr. Serial: VT2026

Dt. 09-04-2021

Organi i Miratuar Swiss Approval Albania Shpk kreu inspektimin për vërtetimin e përputhshmërisë dhe lëshimin e Vërtetimit Teknik:

Emri i subjektit:	"KAS - MG" SHPK
Lloji/Emërtimi i pajisjes/instalimit:	STACION I TREGTIMIT ME PAKICË I KARBURANTEVE, GLN PËR AUTOMJETE
Vendndodhja:	RRUGA KAKAVIJE – GJIROKASTËS, GORICË, GJIROKASTËR
Kategoria e produkteve për tregtim:	II/A BENZINË; III/A GAZOIL; I/A GLN
Kapaciteti depozitues:	90000 LITRA KARBURANTE DHE 5000 LITRA GLN
Afati i vlefshmërisë:	DERI NË DATËN 09-04-2022

Mbështetur në:

Procedurën me kod:	SAA 07 110
Raportin me kod:	RVT2026; RVT2026/ 1
Kryer nga inspektorët:	Dorian Osmani; Veleidin Veliqaj

Vërtetimi Teknik lëshohet në përputhje me ligjin nr. 8450, datë 24.02.1999 "Për përpunimin, transportimin dhe tregtimin e naftës, të gazit dhe nënprodukteve të tyre", i ndryshuar; dhe Urdhërit të Ministrit Nr. 315, datë 24.08.2017.

Për: Organin e Miratuar të Vlerësimit të Konformitetit Swiss Approval Albania

Administratori:

Majlinda Tafili



Menaxheri Teknik:

Veleidin Veliqaj

Adresa: Rr. "Samë Frashëri", Nr. 19, H.8  
1019 Tirana, Albania  
[www.swissapproval.al](http://www.swissapproval.al)

Tel.: +355 44309515  
Cel.: +355 697073002  
[info@swissapproval.al](mailto:info@swissapproval.al)









Nr. Praktikës  
MZSH  
01/1



REPUBLIKA E SHqipërisë  
MINISTRIA E BRENDSHME  
DREJTORIA E MZSH

Tirane me 10/12/2020

**CERTIFIKATË PËR SIGURINË NGA ZJARRI**  
(RIPËRTËRITJE)

Mbështetur në pikën 2 të nenit 3, pikat 3, 4 të nenit 41 të ligjit nr.152/2015 "Për Shërbimin e Mbrojtjes nga Zjarri dhe Shpëtimin", për rinovim periodik të CSZ të shoqërisë "KAS-GM" sh.p.k. duke marrë në konsideratë CSZ leshuar në datën 26.11.2019, leshuar nga shërbimi zjarrfikës i bashkisë Dropull, z. Alqi Kosta, vlerësimin e riskut nga zjarri, (bashkëlidhur);

**LËSHOJMË:**

Certifikatën e Sigurisë nga Zjarri për lejimin e ushtrimit të aktivitetit (CSZ), për respektimin e rregullave të parashikuara nga legjislacioni në fuqi, për parandalimin e zjarreve, si dhe për ekzistencën e kushteve të sigurisë kundër zjarreve në objektin e kategorizuar (kategoria C ).

**Adresa e objektit:**

Gorice-Gjirokaster, bashkia Dropull.

**Aktiviteti i ushtruar në objekt:**

Pike shitje me pakice karburanti & GLN

**Subjekti:** "KAS-GM" sh.p.k.

**Procesi i vlerësimit të projektit (miratimi nga shërbimi i MZSH):**

- Objekti është i pakisur me projektin e MZSH.
- Lëndët/substancat që paraqesin rrezik për zjarr apo shpërthim në objekt/aktivitet:**  
Karburante, (naftë, benzine, autogaz).
- Impiantet aktive të mbrojtjes nga zjarri në objekt/aktivitet:**  
Objekti është i pajisur me fiksa të lëvizshëm, me impjantin e mbrojtjes atmosferike, për çdo depozitë, i cili përbehet nga sistem ajror i rrjetit me shtiza, dhe tokezimin, me impjantin e hidranteve, impjanti elektrik, etj.
- Objekti është i ndërtuar me projekt teknologjik. Depozitat e karburantit janë nëntokesor, të vendosur me projekt të rregullt teknologjik. Bankoportat e depozitave janë me metale me ngjyra, për të shmangur shkëndijat e mundëshme nga fërkimi i metaleve.
- Depozitat kanë sistem ajerimi për cilimin e gazrave që cirohen nga karburantet.
- Mjetet për fikjen e zjarreve:**

RIPËRTËRITJE CERTIFIKATE PËR SIGURINË NGA ZJARRI  
(PËR LEJIM AKTIVITETI)



MINISTRIA E PUNEVE TE BRENDSHME

BASHKIA DROPULL

SEKTORI I MBROJTJES NGA ZJARRI DHE SHPETIMIN

Nr. 01 Prot

Dropull me 26/03/2019

**AKT – TEKNIK NR. 01**

Per Mbrojtjen nga Zjarri dhe Shpetimin

Per zbatimin e detyrave te lena dhe lejimin e aktivitetit te shfrytezimit te objektit.

Mbeshtetur ne zbatimin e nenit 41.pika 1 dhe pika 4 dhe neni 46,47 te ligjit Nr. 152 date 21/12/2015 "Per Mbrojtjen nga Zjarri dhe Shpetimin"

Une Alqi KOSTA:

Mbasi kontrollova subjektin konstatova se :

- Ploteson kushtet ne zbatim te dispozitave te ligjit dhe rregullave te tjera per Mbrojtjen nga Zjarri dhe Shpetimin.
- Eshte instruktuar personeli qe sherben per evakuimin dhe shpetimin me mjete parandaluese nga zjarri dhe shpetimi.

Mbeshtetur sa me sipër leshoj kete Akt – Teknik per lejimin e shfrytezimit te subjektit karburant "KAS-MG " me NIPT K62717601J me adrese Gorice – Gjirokaster Bashkia Dropull.

Pasi ploteson kushtet e ligjit per sherbimin e M.Z.SH-se.

-E vlefshme deri me 25.03.2020

Shefi i Sektorit MZSH-se

Insp. Alqi KOSTA



Adresa prane fshatit Vristera cel ++355695276661 ++355692434201 email mzsdropull@yahoo.com

AKT TEKNIK PER MBROJTJEN NGA ZJARRI

REPUBLICA E SHQIPËRISË  
BASHKIA DROPULL  
DREJTORIA E TE ARDHURAVE



Nr. 819 prot

Jorgucat më : 03/12/2020

VERTETIM

Me anën e të cilit vërtetojmë se Subjekti Juridik "KAS-MG"Sh P.K me numer Nipt K627176011 në fshatin Goricë nën juridiksionin e Bashkisë Dropull ka shlyer të gjitha detyrimet tatimore ndaj Bashkisë Dropull.

Lëshohet ky vërtetim me kërkesën e të interesuarve.

KRYETARI I BASHKISË  
Dhimitraq TOLI

NE MUNGESË DHE ME URDHER

NENKRYETAR

Panajot DHERIO



Adresa: Jergucat Gjirokaster Tel: +35588490804 www.bashkiadropull.com E-mail: bashkiadropull@gmail.com

M. 20096/2020  
Dt. 15.11.2020



REPUBLIKA E SHQIPËRISË  
BASHKIA DROPUILL  
GJROKASTER

MBESHTETUR NE LIGJIN NR 8450 DT 24.02.1999DHE  
NE ZBATIM TE VENDIMIT TE KESHILLIT TE  
MINISTRAVE NR.970 DT 02.12.2015 I NDRYSHUAR

BASHKIA DROPUILL  
I JEP

Personi juridik "KAS MÇ" shpk  
Me administrator Z. Gligor Samara  
Me nr NPT K62717601J

AUTORIZIM

PER TREGETIMIN ME PAKICE TE KARBURANTEVE  
PER KATEGORITE E PRODUKTEVE

Benzine kateg. II/A,GAZOLI kateg. II/a,GLN kateg I/A.

Adresa: Kuvenga nacionale Kufitare-Gjrokastrer te Kufitare e Goticore

Autorizimi ka ofat deri ne 5(pese) vite me te drejte rihovimi.  
I vlefshem nga 02/09/2020 deri me 02/09/2025  
Jorgucati me 17.11.2020

KRYETARI I BASHKISE  
DHIMITRAG JOLL



### MARRRESI I AUTORIZIMIT ESHTHE I DETYRUAR

1. Te perdore autorizim per shitje me pakice te karburanteve vetem ne stacionin e percaktuar.
2. Te furnizohet me kontrate te rregullt vetem nga SH-A te pajisura me lejen perkatese te tregetit.
3. Te ekspozoje ne stacion ne menyre te dukshme nga distanca llojin e karburanteve qe tregeton,marken e tyre ,siminin ,orurin e punes ,sherbimet e tjera dhe reklamen e subjektit furnitues.
4. Te marrë miratimin nga Bashkiaa per ndryshimin e nryeve kryesore te stacionit per te cilen eshte dhene autorizimi.
5. Te njoftoje zyrtarisht Bashkine dhe te dorezoje kete Autorizim ne rast se ndryshon pronesine e ketyj stacioni ,ose kur ndryshon destinacionin e veprimtarise se tij.



Rruga e Barrikadave, ALBSIG HQ, 1001 Tiranë, Albania - NUIS:KA2108801C  
 Numri unik (113E9DEA-8C6F-4EFD-9161-EB0B2A6473F5)



**POLICË SIGURIMI**

Numri serial: 1774997

**Përgjegjësia Ligjore e Tregtuesve të Naftës, Gazit dhe Nënproduktet e Tyre**

Nr. 202068 Date: 30.03.2020

ALBSIG S.H.A., në përputhje me kushtet, përcaktimet, përjashtimet dhe parashikimet e Kushteve të Përgjithshme të Sigurimit të përgjegjësisë ligjore të tregtuesve të naftës dhe kësaj Police, do të dëmshpërblejë: "KAS - MG" SHPK NIPT: K62717601J/

Për të gjithë shumën, e cila është ligjorisht e detyrueshme për zhdëmtimin e kostove të pretenduesit për çdo ngjarje të siguruar për të cilën aplikohet kjo policë dhe brenda limiteve të zhdëmtimit të përcaktuara më poshtë për dëmtime materiale dhe dëmtime trupore (përfshirë vdekjen ose sëmundjen) të personit të tretë dhe shpenzimet ligjore të kryera me miratimin paraprak të siguarit, kundrejt pagesës së primit të sigurimit.

Emri dhe Adresa e të Siguarit	Vendndodhja e Biznesit	Kapaciteti për çdo pikë
"KAS - MG" SHPK Gjirokastr DROPULL I POSHTEM GORICE RRUGA NACIONALE GJIROKASTER-KAKAVIJE	Gjirokastr DROPULL I POSHTEM GORICE RRUGA NACIONALE GJIROKASTER-KAKAVIJE	-më i vogël se 3,000 m <sup>3</sup>

Dëmtimet e Mbuluara	Kufiri i dëmshpërblimit (në Lekë)	Pjesa(ët) e zbritshme (në Lekë)
1. Dëmtimet Trupore dhe Materiale		
1.1 Për çdo person	10.000.000,00	25,000
1.2 Për çdo ngjarje (Dëmtime trupore dhe materiale)	50.000.000,00	25,000
2. Agregati Vjetor	100.000.000,00	xxx

Kufinjta territoriale: Republika e Shqipërisë

Periudha e sigurimit : fillon në ora 24 datë 30.03.2020 dhe mbaron në ora 24 datë 29.03.2021

PRIMI: LEK 20.000,00 Taksa: 2.000,00 TVSH: 0

TOTALI LEK 22.000,00 Njizetë e Dymë

Lëshuar më: 30.03.2020

Për sa më sipër nënshkruajnë personat e autorizuar:

SIGURUESI

I SIGURUARI

"KAS - MG" SHPK

Kjo policë sigurimi lëshohet në zbatim të V.K.M. Nr.104 datë 16.07.2008 dhe Vendim të A.M.F.-së Nr.93 datë 14.08.2008 për mbullimin e përgjegjësisë ligjore të Tregtuesve të naftës, gazit dhe nënprodukteve të tyre.

02045703

Përdorimi i kësaj police si fakturë tatimore është lejuar nga Drejtoria e Përgjithshme e Tatimeve me autorizimin Nr. 18, datë 10.09.2004.

Nisur nga sa u paraqit me lart dhe ne dokumentacionin perkates shoqerues, perfundimisht mund te themi se projekti i Subjektit "KAS - MG" Sh.p.k. per piken ID 1.7, "Gaz natyror aromatikose GLN, pervec rasteve kur veprimtaria eshte e lidhur me Tipin A ose perzierje e aromave", dhe ID 1.10, "Furnizim me karburant i makinave ne nje stacion te furnizimit me karburantne zonat urbane" ne Dropull i Poshtem, Gjirokaster me administrator z.Gligor Samara nuk do te sjelle pasoja negative per mjedisin e zones.

Si perfundim mund te themi se projekti qe do te ndertohet konsiderohet i pershtatshem dhe i pranueshem ne zonen e zgjedhur nga investitori, pa krijuar probleme mjedisore per zonen perreth.

Hartoi materialin  
STUDIO MJEDISORE  
"DEA PROJEKT" Sh.p.k.  
Eksperti i Vlersimit e Auditimit Mjedisor

**ARJAN BALA**

Çertifikuar nga Ministria e Mjedisit  
Nr. 11594 Prot, Nr. identifikus 197, date 10.12.2014