

PERMBLEDHJE JOTEKNIKE E PROJEKTIT TE ZBATIMIT "HEC STEBLEVE"



PROJEKTUES	INXHINIER PROJEKTUES		Rev
INSTITUTI "DEKLIADA – ALB" SH.P.K Studim,Projektim,VleresimTrajnim, Konsulencë Adresa: rr. Milto TUTULANI, perballe f. Juridik. Tirane Tel. Fax: 00355/ 69 20 78 555 E-mail: dekliadaalb.shpk@gmail.com	Ekspert Mjedisi SAIDJON KODHELAJ Certificate Nr.11615 Prot, Nr.218 Ekspert Mjedisi: AGIM HASALAMI	"PURE ENERGY STEBLEVE" shpk	00
		Miratuar	
		Nr. fq/Formati 51/A4 2/A3	2021 Tirane
TITULLI PROJEKTIT	PERMBLEDHJE JOTEKNIKE, HEC STEBLEVE		

PERMBLEDHJE JOTEKNIKE HEC STEBLEVE

PERMBAJTJA

HYRJE

KUADRI LIGJOR.....	
KARAKTERISTIKAT FIZIKE TË STUDIMIT.....	
QELLIMI I PROJEKTIT	
KOMPOZIMI I HEC STEBLEVE.....	

PËRSHKRIMI I MJEDISIT EKOLOGJIK DHE SOCIAL TË SIPËRFAQES KU PROPOZOHEM TË ZBATOHET PROJEKTI;

PERSHKRIM I BIMESISE	
PERSHKRIMI I FAUNES.....	
MJEDISI SOCIAL.....	
INFRASTRUKTURA RRUGORE DHE FURNIZIMI ME UJE.....	
EKONOMIA	
MJETET E KOMUNIKIMIT	
SHENDETESIA	

NDIKIMET E MUNDSHME NEGATIVE NË MJEDIS TË PROJEKTIT, PËRFSHIRË NDIKIMET NË BIODIVERSITET, UJË, TOKË DHE AJËR;;.....13

NDIKIMI NE ATMOSFERE.....	
NDIKIMI NE TOKE	
NDIKIMI NE REGJIMIN DHE PERDORIMIN E UJERAVE	
NDIKIMI NE BALANCEN E EKOSISTEMIT. PRURJET EKOLOGJIKE.....	
NDIKIMI NE PERBERJEN E FLORES	
NDIKIMI NE PERBERJEN E FAUNES.....	
NDIKIMI NE REGJIMIN E ZHURMAVE	
NDIKIMI NE EROZION	
NDIKIMI NE MJEDISIN HUMAN	
NDIKIMI NE QARKULLIM DHE INFRASTRUKTURE	
NDIKIMI NE HABITATET, OBJEKTET ME STATUS TE CILESUAR	
NDIKIMI NE PEIZAZH DHE NE TRASHEGIMINE KULTURORE ESTETIKE.....	
NDIKIMET E EMETIMEVE KIMIKE NE TOKE DHE RRETHIMET	
NDIKIMI NE PERDORIMIN E TOKES DHE BURIMEVE	
NDIKIMI NE KLIME DHE AJER.....	
NDIKIMI NE TURIZEM	
NDIKIMI NE EKONOMI	
NDIKIMI NE SHENDETIN HUMAN.....	

INFORMACION PËR PRANINË E BURIMEVE UJORE NË SIPËRFAQEN E KËRKUAR NGA PROJEKTI DHE NË AFËRSI TË SAJ

VLERESIMI I NDIKIMIT NE MJEDIS I LINJES ELEKTRIKE.

PERSHKRIMI I RRJETIT ELEKTRIK EKZISTUES NE ZONEN NE STUDIM.

HIDROCENTRALI STEBLEVE

NDIKIMI NE MJEDIS I LINJES ELEKTRIKE.

NDIKIMI NE MJEDIS GJATE PERGATITJES SE KORRIDORIT TE LINJES

NDIKIMI NE MJEDIS SI REZULTAT I TRANSPORTIT TE MATERIALEVE QE DO TE LARGOHEN NGA KORRIDORI I LINJES.

NDIKIMI NE PUNESIM SI REZULTAT I NDERTIMIT TE LINJES

NDIKIMI NE SHENDETIN HUMAN

PLANI I MASAVE ME KARAKTER TEKNIK PER TE PARANDALUAR DHE ZBUTUR NDIKIMET NEGATIVE NE MJEDIS.PROGRAMI I MONITORIMIT TË NDIKIMIT NË MJEDIS GJATE FAZES SE NDERTIMIT TE LINJES ELEKTRIKE PER HEC STEBLEVE

PËRSHKRIM PËR SHKARKIMET E MUNDSHME NË MJEDIS, TË TILLA SI: UJËRA TË NDOTURA, GAZE DHE PLUHUR, ZHURMA, VIBRIME, SI DHE PËR PRODHIMIN E MBETJEVE;

TRAJTIMI I UJERAVE TE NDOTUR DHE LARGIMI I MBETJEVE

MBETJET E NGURTA PLUHURI.....

TRAJTIMI I VAJRAVE TE PERDORUR.....

MBETJET INERTE.....

MENAXHIMI I MBETJEVE NGA GOMAT E PERDORURA.....

BATERITE, AKUMULATORET DHE MB MBETJET E TYRE

TRANSFERIMI I MBETJEVE JO TE RREZIKSHME

INFORMACION PËR KOHËZGJATJEN E MUNDSHME TË NDIKIMEVE NEGATIVE TË IDENTIFIKUARA;

Aktiviteti i hidrocentralit ndahet ne dy faza kryesore

PERMBLEDHJE JOTEKNIKE HEC STEBLEVE

TË DHËNA PËR SHTRIRJEN E MUNDSHME HAPËSINORE TË NDIKIMIT NEGATIV NË MJEDIS, QË NËNKUPTON DISTANCËN FIZIKE NGA VENDNDODHJA E PROJEKTIT, DHE VLERAT E NDIKUARA QË PËRFSHIHEN NË TË. *Ndikimi i Projektit Gjate Fazes se Ndërtimit*

Ndikimi i Projektit Gjate Fazes se Shfrytëzimit

MUNDËSITË E REHABILITIMIT TË MJEDISIT TË NDIKUAR DHE MUNDËSINË E KTHIMIT TË MJEDISIT TË NDIKUAR TË SIPËRFAQES NË GJENDJEN E MËPARSHME, SI DHE KOSTOT FINANCIARE TË PËRAFËRTA PËR REHABILITIMIN

VEND – DEPOZITIMI

Te dhenat e sheshit te depozitimit.

Vlerësimi teknik i planifikimit te Shesh depozitimit

Sistemimi i Materialeve ne shesh-depozitim

Mbyllja e Shesh-depozitimit

Sistemimi i Material te mbuleses dhe sterileve

Sistemimi i skarpateve para e pas ndertimit

Depozitimi i dheut (kores se tokes).

Punimet e Sistemimit te shtratit te dheut.

Mbjellja e siperfaqeve te reja me fidane . Plani i rehabilitimit.

Pyllezimi.

Ndikimet

Vlerësimi, monitorimi dhe mirembajtja e siperfaqeve te mbjella

MASAT REHABILITUESE NE RAST NDOTJE DHE DEMENTIMI TË MJEDISIT

PLANI I MONITORIMIT DHE MENAXHIMIT TË MJEDISIT

Plani i menaxhimit per zbatimin e projektit.

Plani i menaxhimit të mbeturinave të prodhuara gjatë zbatimit të projektit

Planet e sigurisë dhe të menaxhimit të katastrofave hipotetike ose te mundshme

PLANI I MONITORIMIT TË NDIKIMIT NE MJEDIS.

Programi i monitorimit te mjedisit gjate ndertimit dhe operimit te HEC– it

MASAT PER PARANDALIMIN MBROJTJEN E PYJEVE NGA ZJARRI

Masat e parashikuara për fazën I.

Faza II. Shfrytëzimi i hec-it

SISTEMI I SINJALIZIMIT TË ZJARRIT

NDIKIMET E MUNDSHME NË MJEDISIN NDËRKUFITAR (NËSE PROJEKTI KA NATYRË TË TILLË).

NDIKIMET ME NATYRE NDERKUFITARE

PERFUNDIME DHE REKOMANDIME

HYRJE

Pasurite e medha ne burime ujore dhe peizazhi i mrekullueshem i Shqiperise, shoqeruar me kushtet klimaterike, hidrografike, dhe gjeomorfologjike te pershtatshme per krijimin e rrjedhjeve natyrore me prurje dhe renie te medha, bejne te mundur shfrytezimin hidroenergjitik me interes te konsiderueshem ekonomik. Shqiperia renditet ne Ballkan si nje vend me pasuri ujore te konsiderueshme, me nje shtrirje hidrografike te shperndare pothuaj ne te gjithe territorin. Me siperfaqen e saj prej 28 748 km², ne pergjithesi eshte nje vend malor, ku 70% te saj e zene malet, kodrat, liqenet dhe siperfaqet e shtreterve te lumenjve.

Territori hidrografik i Shqiperise ka nje siperfaqe ujembledhese prej rreth 68 000 km², ose 57% me shume se territori shteteror. Ne territorin hidrografik te Shqiperise bien mesatarisht rreth 1400 mm shi ne vit. Ne lartesine mbi 1000 m bien rreshje bore, ku ne zonat e thella malore ajo qendron per disa muaj, duke siguruar ne kete menyre furnizimin me uje te lumenjve e te degeve te tyre per periudhen e pranveres e deri diku edhe te veres. Per arsye te shperndarjes jouniforme te rreshjeve gjate stineve te vitit, edhe prurjet e lumenjeve e te degeve te tyre kane ndryshime te medha. Ne periudhen e dimrit, prurjet jane shume te medha, ndersa ne periudhen e veres, te pakta. Kjo eshte arsyeja qe ne dimer, rrjedhja perben 70% te saj, kurse ne vere e vjeshte 30%.

Kohet e fundit eshte rritur edhe iniciativa per ndertimin e hidrocentraleve te vegjel duke gjetur edhe mbeshtetjen e qeverise, e cila me legjislacionin e saj lehtesoi veshtiresite burokratike duke bere te mundur marrjen e lejes se tyre brenda nje kohe mjaft te shkurter. Ruajtja e mjedisit, si nje sistem dinamik, duhet pare ne teresine e faktoreve natyrore dhe te aktivitetit njerezor qe ushtrohet mbi te duke patur nje rendesi jetike per popullsine dhe jane nje element shume i rendesishem per zhvillimin ekonomik e rajonit. Pikesynimi i Bashkise Librazhd eshte rritja dhe zhvillimi i qendrueshem i ekonomise si dhe rritja e investimeve. Por kjo nuk mund te arrihet pa siguruar nje ekuiliber midis zhvillimit te biznesit, me faktoret ekonomike, shoqerore dhe ekologjike ne menyre qe edhe brezat qe do te vijne te kene te njejtat alternativa zhvillimi.

Ne kete raport eshte paraqitur nje permbledhje joteknike e projektit per ndertimin e Hec "Stebleve" ne perroin Zalli i Bardhe dhe Zalli i Papavices, bashkia Librazhd, qarku Elbasan.

Ruajtja e mjedisit, si nje sistem dinamik, duhet pare ne teresine e faktoreve natyrore dhe te aktivitetit njerezor qe ushtrohet mbi te duke patur nje rendesi jetike per popullsine dhe jane nje element shume i rendesishem per zhvillimin ekonomik te rajonit. Pikesynimi i Bashkise Librazhd eshte rritja dhe zhvillimi i qendrueshem i ekonomise si dhe rritja e investimeve. Por kjo nuk mund te arrihet pa siguruar nje ekuiliber midis zhvillimit te biznesit, me faktoret ekonomike, shoqerore dhe ekologjike ne menyre qe edhe brezat qe do te vijne te kene te njejtat alternativa zhvillimi.

Kompania investitore do te realizoje projektin hidroenergjitik te Hec "STEBLEVE". Ky studim eshte arritur duke:

- Paraqitur gjendjen reale te ndikimit te ketij aktiviteti ne mjedisin human.
- Analizuar te gjithe faktoret pozitive dhe negative mjedisore.
- Duke dhene rekomandime per masat zbutese dhe minimizimin e ndikimeve negative ne

mjedis.

Per te arritur kete eshte:

- Shfrytezuar informacioni baze i zones
- Shfrytezuar dokumentacionin teknik dhe juridik
- Organizuar takim me komunitetin e zones
- Organizuar takim me specialiste te biznesit te projektit

Ky raport i ndikimit në mjedis është hartuar duke patur parasysh legjislacionin e shtetit shqiptar dhe të Komunitetit European, me akte juridike ligjore dhe nenligjore specifike qe rregullojne ushtrimin e aktivitetit te investimeve dhe gjithashtu aktet ligjore lidhur me mbrojtjen e mjedisit si me poshte:

1.1 Kuadri Ligjor

➤ Ligje

- Ligji nr.10448, date 14.07.2011 “Per lejet e mjedisit”, i ndryshuar
- Ligji Nr. 111/2012, datë 15.12.2012 “Për Menaxhimin e Integruar të Burimeve Ujore”.
- Ligji nr. 81/2017 “ Per Zonat e mbrojtura”
- Ligj, Nr.107/2014, " Per Planifikimin dhe Zhvillimin e Territorit", i ndryshuar
- Ligji nr.60/2014, date 19.06.2014 “Per disa ndryshime ne ligjin nr.10448, date 14.07.2011 “Per lejet mjedisore”, te ndryshuar
- Ligji nr.44/2013, date 14.02.2013 “Per disa ndryshime ne ligjin nr.10448, date 14.07.2011 “Per lejet e mjedisit”,
- Ligji nr.10431, date 09.06.2011 “Per mbrojtjen e mjedisit”, i ndryshuar.
- Ligji nr.31/2013, date 14.02.2013 “Per disa ndryshime ne ligjin nr.10431, date 09.06.2011 “Per mbrojtjen e mjedisit” .
- Ligji nr.10440, date 07.07.2011 “Per vleresimin e ndikimit ne mjedis”,i ndryshuar.
- Ligji nr.10463, date 22.09.2011 “Per manaxhimin e integruar te mbetjeve” , i ndryshuar.
- Ligji nr.156/2013, date 10.10.2013 “Per disa ndryshime ne ligjin nr.10463, date 22.09.2011 “Per manaxhimin e integruar te mbetjeve”,vte ndryshuar.
- Ligji nr.32/2013, date 14.02.2013 “Per disa ndryshime ne ligjin nr.10463, date 22.09.2011 “Per manaxhimin e integruar te mbetjeve”.
- Ligji nr.10006, date 23.10.2008 ”Per mbrojtjen e faunes se eger”, i ndryshuar
- Ligji nr. 41/2013, date 14.02.2013 “Per disa shtesa dhe ndryshime ne ligjin nr.10006, date 23.10.2008 ”Per mbrojtjen e faunes se eger” , te ndryshuar.
- Ligji nr.9587, date 20.07.2006 “Per mbrojtjen e biodiversitetit”, i ndryshuar
- Ligji nr.68/2014, date 03.07.2014 “Per disa shtesa dhe ndryshime ne ligjin nr.9587, date 20.7.2006 “Per mbrojtjen e biodiversitetit”, te ndryshuar
- Ligji Nr.9048, datë 07.04.2003 “Për Trashëgiminë Kulturore”, i ndryshuar.
- Nr. 162/2014 “Për Mbrojtjen e Cilësisë së Ajrit në Mjedisit”.
- Ligji nr.37/2013, date 14.02.2013 “Per disa shtesa dhe ndryshime ne ligjin nr.9587, date 20.7.2006 “Per mbrojtjen e biodiversitetit”,

- Ligji nr. 48/2016 për disa ndryshime dhe shtesa në ligjin nr. 9385, datë 4.5.2005, “për pyjet dhe shërbimin pyjor”, të ndryshuar

➤ **Vendime te Keshilit te Ministrave**

- Vendim i KM nr. 912, date 11.11.2015 "Per miratimin e metodologjise kombetare te procesit te vleresimit te ndikimit ne mjedis"
- **Vendim Nr. 686, datë 29.07.2015** “Për miratimin e rregullave, të përgjegjësive e të afateve për zhvillimin e procedurës së vlerësimit të ndikimit në mjedis (VNM) dhe procedurës së transferimit të vendimit e deklaratës mjedisore”
- Vendim i KM nr. 575, datë 24.6.2015 "Për miratimin e kërkesave për menaxhimin e mbetjeve inerte"
- Vendim i KM nr.99, datë 18.2.2005 "Për Miratimin E Katalogut Shqiptar Të Klasifikimit Të Mbetjeve"
- Vendim i KM nr. 652, datë 14.9.2016, "Për rregullat dhe kriteret për menaxhimin e mbetjeve nga gomat e përdorura"
- Vendim i KM nr. 371, datë 11.6.2014, "Për miratimin e rregullave për dorëzimin e mbetjeve të rrezikshme dhe të dokumentit të dorëzimit të tyre".
- Vendim i KM Nr. 765, datë 7.11.2012 për miratimin e rregullave për grumbullimin e diferencuar dhe trajtimin e vajrave të përdorura.
- Vendim i KM, Nr.866, Dt. 04.12.2012 Për bateritë, akumulatorët dhe mbetjet e tyre
- Vendim i KM, Nr.229, Dt :23.04.2014 Për miratimin e rregullave për transferimin e mbetjeve jo të rrezikshme dhe informacionit që duhet të përfshihet në dokumentin e transferimit
- Vendim Nr.994, datë 2.7.2008 për tërheqjen e mendimit të publikut në vendimmarrje për mjedisin

Studimi dhe projektimi mbi mundesine e perdorimit te ujit per qellime gjenerimi te energjise elektrike bazohet ne fuqine e renies se lire te ujit. Kjo energji klasifikohet si energji e paster me veti zero te clirimit te gazrave karbonik dhe mund te perfshihet Brenda politikave Ambjentale dhe ekonomike te krediteve te Karbonit, politike kjo mjaft e kerkuar nga vendet e industrializuar.

Qellimi i Projektit

Mjedisi eshte bazamenti, mbi te cilin realizohet procesi i zhvillimit ekonomik dhe social ne nje territor te caktuar. Mbrojtja e tij dhe menaxhimi i qendrueshem i burimeve dhe pasurive natyrore, qe gjenden ne kete mjedis, perben nje element kyç ne krijimin e nje standarti te mire jetese per popullsine aktuale dhe nje garanci per brezat e ardhshem. *Qellimi themelor i projektit eshte prodhimi i paster i energjise elektrike duke shfrytëzuar energjine nga renia e lire e ujit dhe qellimi kryesor i Vleresimit te Ndikimit ne Mjedis eshte te percaktoje dhe vleresojë ndikimet qe do te kete ne mjedis zhvillimi i projektit per ndertimin e HEC Stebleve. Ky raport eshte hartuar ne perputhje me kerkesat e Legjislacionit Shqiptar dhe Direktivat e Bashkimit European per Vleresimin e Ndikimit ne Mjedis, me akte juridike ligjore dhe nenligjore specifike qe rregullojne ushtrimin e aktivitetit te investimeve dhe gjithashtu aktet ligjore lidhur me mbrojtjen e mjedisit.*

Vleresimi i Ndikimit ne Mjedis eshte nje proces sistematik qe synon te siguroje se jane identifikuar dhe jane marre ne konsiderate te gjitha pasojat mjedisore dhe social-ekonomike te zhvillimit te

propozimeve per aktivitetin, si gjate fazes se pergatitjes se tij dhe pas zbatimit. **Synimi kryesor i pergatitjes se Raportit te Vleresimit te Ndikimit ne Mjedis eshte: te identifikohen nderthurjet e mundshme te projektit me mjedisin fizik e social dhe me politikat e mbrojtjes se mjedisit per zonat ku do te zhvillohet projekti.**

Me konkretisht, ky dokument ka per qellim:

- ✓ Te evidentoje pikeprerjet dhe bashkerendimin e aktivitetit me kuadrin rregullator legjislativ kombetar dhe nderkombetar ne fushen e mjedisit;
- ✓ Te pershkruaje vlerat natyrore dhe mjedisore ne zonen ku do te zhvillohet aktiviteti dhe te identifikoj statusin mbrojtës te saj;
- ✓ Te identifikoj ndikimet e mundshme thelbesore negative ne vlerat natyrore dhe ne mjedis duke propozuar njekohesisht masat per zbutjen e tyre dhe mbrojtjen e mjedisit nga keto ndikime;
- ✓ Te lehtesoj vendim-marrjen e organeve kompetente planifikuese dhe mjedisore per projektin;
- ✓ Te kontribuoj ne permiresimin e menaxhimit te ndikimeve ne mjedis duke perfshire publikun dhe aktoret e tjere vendimmarres;
- ✓ Te identifikoj kufizimet, mundesite dhe resurset te cilat do te influencojne mbi menyren se si duhet te hartohen propozimet per zhvillimin e ketij projekti;
- ✓ Te fokusoj problemet mjedisore si kyçe per planifikimin e zhvillimit te projektit duke promovuar kuptimin me te mire te marredhenieve ndermjet masave per mbrojtjen dhe infrastrukturen specifike si dhe mjedisit dhe komunitetit perreth;

Te harmonizoj ndikimet dhe perfitimet, pra efektet e kombinuara te propozimeve te ndryshme per zhvillimin e veprimtarise se propozuar me veprimtarite ekzistuese. Ileresimi i ndikimit ne mjedis eshte nje vleresim i ndikimeve te mundshme pozitive dhe negative qe nje projekt apo aktivitet mund te kete mbi mjedisin; perfshire aspektet natyrore, sociale dhe ekonomike.

Ky raport paraqet nje pershkrim te projektit, gjendjen ekzistuese te mjedisit dhe jep nje vleresim te ndikimit. Synimi i ketij vleresimi eshte te siguroje qe vendimmarresit te marrin ne konsiderate ndikimet ne mjedis perpara se te miratojne projektin. Vleresimi i Ndikimit ne Mjedis ne Shqiperi bazohet ne ligjin Nr. 10440, date 07.07.2011 "Per Vleresimin e Ndikimit ne Mjedis", i ndryshuar.

Bazuar në dispozitat e Ligjit nr.10440 datë 07.07.2011 "Për vlerësimin e ndikimit në mjedis", veprimtaria e propozuar duhet t'i nënshtrohet procedurës së Vlerësimit Paraprak të Ndikimit në Mjedis, sipas **shtojces II**, Projektet Që i Nënshtrohen Procedurës Paraprake Të Vlerësimit Të Ndikimit Në Mjedis, **(3.)** Industria e Energjise, **(ë)** Instalime për prodhimin e energjisë hidroelektrike.

VEND NDODHJA E ZONES SE PROJEKTIT

Hidrocentrali do te ndertohet ne fshatin Stebleve, bashkine Librazhd, qarku Elbasan. HEC Stebleve do te ndertohet mbi Perroin e Bardhe dhe perroin e Papavices qe jane dege te zallit te Stebleves. Vendi i ndertimit eshte nen administrimin e bashkise Librazhd, qarku Elbasan. Infrastrukura rrugore ekzistuese rurale ofron akses te plote gjate ndertimit dhe shfrytezimit te hidrocentralit per te gjitha nenveprat e tij. Relievi i basenit ujembledhes perbehet nga nje terren kryesisht malor, me zona te thepisura qe pershkohen nga perrenj te shumte te vegjel me erozion te zhvilluar. Ne rrjedhen e poshtme krijohen taraca me sip te kufizuara ku jane vendosur lagje te Fshatit Stebleve . Malet ne pergjithesi jane te veshura kryesisht me drure gjethegjere, halore.

➤ **KOMPOZIMI I HEC STEBLEVE**

-Vepra e marrjes Niveli I. Aksi i Vepres se Marrjes Niveli I do te ndertohet ne kuoten +1202 m mbi nivelin e detit ne aksin e perroit te Zallit te Bardhe.

-Dekantuesi Nr.1. Dekantuesi Niveli I do te ndertohet pas Vepres se Marrjes Niveli I, ne krah te majte dhe do te jete ne kuoten 1200.45 m mbi nivelin e detit.

-Baseni Presionit Niveli I. Baseni Presionit Niveli I do te ndertohet e ne kuoten 1192.9 m mbi nivelin e detit.

-Tubacioni nen presion Niveli I. Tubacioni nen presion me gjatesi 889m e merr ujin nga Baseni i Presionit Niveli I dhe e dergon ate ne godinen e centralit ne kuoten +1020m mnd.

-Vepra e marrjes Nr.1, Niveli II. Aksi i Vepres se Marrjes Nr.1, Niveli II do te ndertohet ne kuoten +1118.15 m mbi nivelin e detit ne aksin e perroit te Papavices.

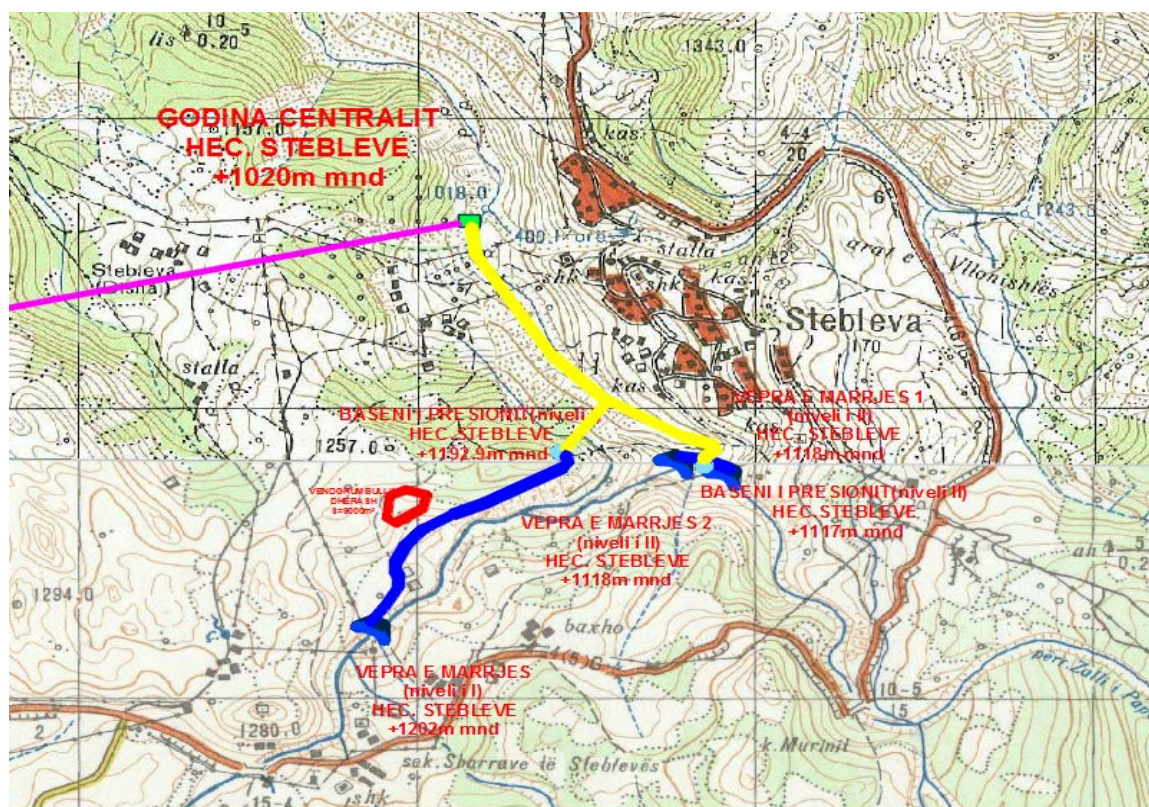
-Vepra e marrjes Nr.2, Niveli II. Aksi i Vepres se Marrjes Nr.2, Niveli II do te ndertohet ne kuoten +1118.15 m mbi nivelin e detit ne aksin e perroit te Zallit te Bardhe.

-Baseni i Presionit Niveli II. Baseni i Presionit Niveli II ndertohet ne kuoten + 1117.07 m mbi nivelin e detit.

-Tubacioni nen presion Niveli II. Tubacioni nen presion me gjatesi 1048m e merr ujin nga baseni i presionit dhe e dergon ate ne godinen e centralit ne kuoten +1020 m mnd.

-Godina e centralit. Godina e centralit vendoset ne kuoten + 1020 m mbi nivelin e detit. Vendi eshte zgjedhur i tille qe te krijohet renia maksimale e mundshme, njekohesisht duke iu shmangur vershimeve ujore. Dimensionimi i nenvepres dhe volumet e punimeve do te behen ne kapitujt ne vijim nepermjet programeve konfiguruese.

PERMBLEDHJE JOTEKNIKE HEC STEBLEVE



Planvendosja e Hec. Stebleve ne harte topografike

Godina e perbashket per dy nivelet.

Niveli I - Fuqia 2850kW

Niveli II- Fuqia 790kW

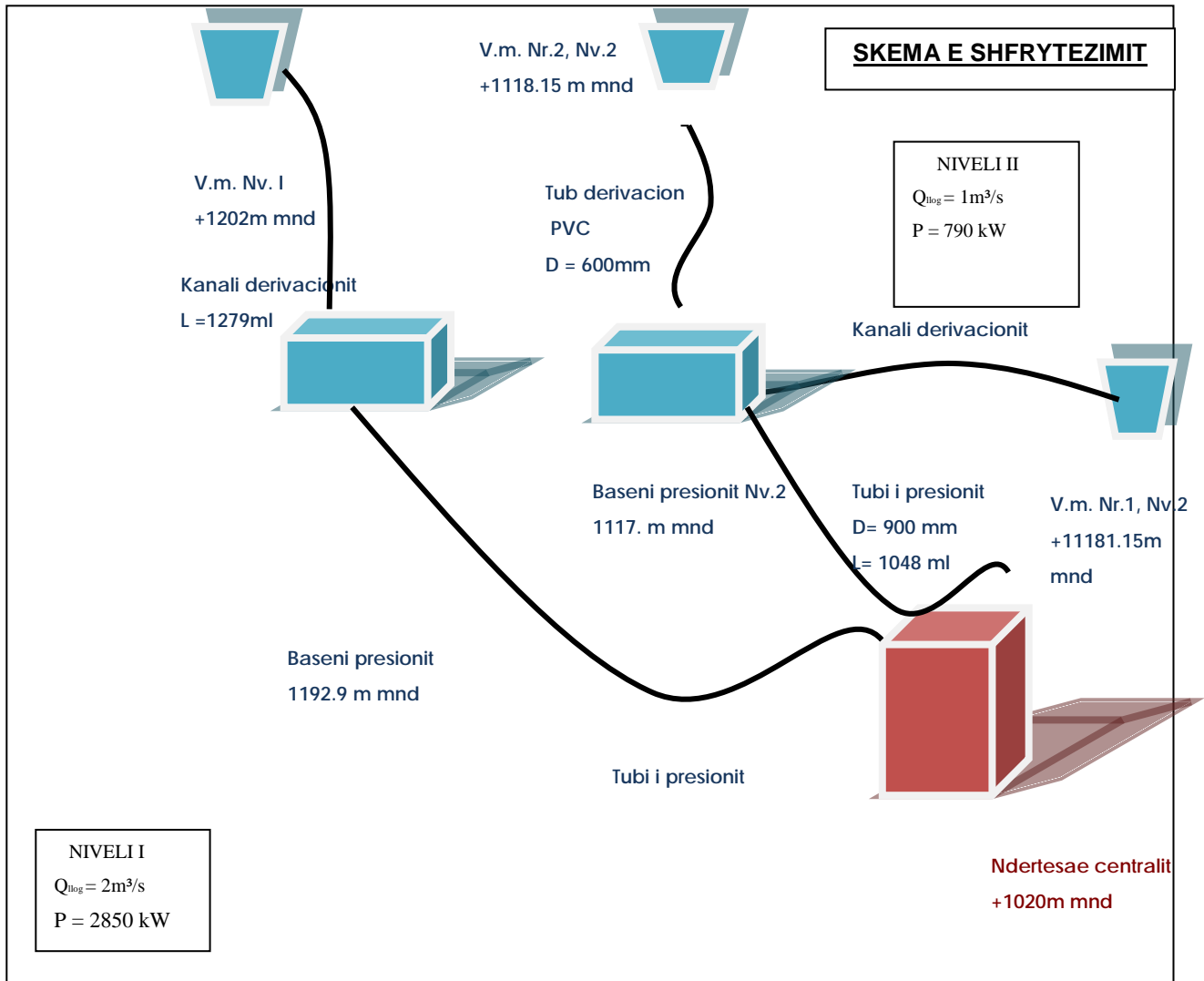
Hec Stebleve (Krgjsh)	X	Y
Vepra marrjes nr.1 Niveli II	539479	4577587
Vepra marrjes nr.2 Niveli II	539254	4577622
Baseni i presionit, Niveli II	539349	4577602
Vepra marrjes Niveli I	538412	4576777
Baseni i presionit Niveli I	539129	4577656
Godina e Centralit	538737	4578309

X (EASTING)	Y (NORTHING)	Z	Qmes	Qek	Qllog	Nenobjekti
NIVELI II-te, PRROI ZALL I BARDHE & ZALL I PAPAVICES						
4455899	4577746	1,118.1	0.343	0.067	0.750	VEPRA MARRJES NR.1
4455675	4577784	1,118.1	0.1200	0.024	0.250	VEPRA MARRJES NR.2,
4455770	4577763	1,117.0				BASENI I PRESIONIT
NIVELI I-te, PRROI ZALL I BARDHE						

PERMBLEDHJE JOTEKNIKE HEC STEBLEVE

4454823	4576948	1,202.0	0.881	0.173	2.000	VEPRA MARRJES
4455550	4577819	1,192.9				BASENI I PRESIONIT
4455166	4578477	1,020.0				G.CENTRALIT

➤ Kompozimi i Hec Stebleve



➤ PËRSHKRIMI I MJEDISIT EKOLOGJIK DHE SOCIAL TË SIPËRFAQES KU PROPOZOHET TË ZBATOHET PROJEKTI;

Flora: Pellgu i Perroit te Zallit te Stebleves karakterizohet ne pergjithesi nga nje relievi tipik malor ne pjesen e sipërme dhe te mesme. Pak a shume forma masive malore e ketij pellgu eshte e thepisur ku shpatet ngrihen shume shpejt. Ne pjeset me te uleta gjenden shkurre me gjelberim te perhershem, si dellinja, shkoza, driza, dushqe te vogla, etj. Por nuk duhen perjashtuar edhe zjarret qe per fat te keq pothuajse kane patur si shkak pakujdesine e njerezve. Vazhdimisht shkurret jane trajtuar si pa dobi ekonomike. Nder perdorimet kryesore te shkurreve do te theksonim: si bime mjekesore

sidomos frutat e disa shkurreve: kokrrat e dellinjes dhe te murrizit, ndersa frutat e mares per raki dhe gjethet e dafines ne kulinari madje eksportoheshin jashte Shqiperise, druri i shqopes per prodhime artistike si llulla cingarishte, lodra per femije etj, te kerkuara edhe nga tregu i jashtem. Edhe disa bime barishtore ne kete kat bimor perdoreshin si bime mjekesore per eksport si psh rigoni etj. Kati i dushkut vendoset mbi ate te shkurreve kryesisht ne lartesite 800 -1200 m mbi nivelin e detit. Ashtu si edhe tek kati i shkurreve edhe ketu kjo eshte ne varesi te kunderdrejtimit te shpateve. Perfaqesohet nga disa lloje dushqesh dhe se jo rralle pylli ka perzjerje te tyre.

Midis dushqeve perhapjen me te madhe e kane qarri (*Quercu cerris*) dhe bulgri (*Quercus trojana*). Edhe ketu kati i dushkut ka perzjerje me drure te tjere qe i leshojne gjethet ne stinen e dimrit dhe perbejne nenkatin e ketij pylli midis te cileve do te permendim: shkoza (*Carpinius orientalis*) krekeza (*Acer compestre*) panja gjethe gjere (*Acer obtusatum*) frasheri i bardhe (*Fraxinus ormus*) bliri gjethe gjere (*Tilia platyphyllos*). Dushqet gjenden pothuaj kudo si ne territoret e ndertuara nga terrigjene edhe ne ata te ndertuar nga gelqerore. Kjo ndodh pasi ata kane pak kerkesa ndaj tipit apo pasurise se tokes pasurise me lende minerare. Te pakta jane edhe kerkesat e ketyre drureve ndaj lageshtise. Jane drure fletor me kurore relativisht te gjere ndersa vete pylli i dushkut eshte mjaft i dritesuar. Pikerisht ky eshte faktori qe ka kushtezuar zhvillimin e mire te bimesise barishtore brenda pyllit dhe ne lendinat e livadhet me shtrirje te dukshme. Tani rezultojne siperfaqe te kufizuara te ketij pylli prane fshatrave. Ne mjaft sektore shfrytezimi pa kriter i katit te dushkut eshte shoqeruar me degradim te peizazhit te tokes dhe jane krijuar kushte te pershtatshme per shkretetirizim.

Ne vitet 80 ne shume sektore vendin e dushqeve e zune kullotat polifite dhe blloqet frutore. Kati i ahut vendoset mbi ate te dushkut dhe shenon kufirin me te siperm te bimesise natyrore drunore. Ai perbahet nga druret e ahut dhe te pishes te cilet ndodhen ne territore kryesisht gelqerore dhe ne lartesite mbi 1200 – 1500 m. Kufiri me i siperm arrin deri ne lartesine 1200 -1800 m mbi nivelin e detit. Shpesh terreni eshte shkembor shpatet kane pjerresi mesatare te larte dhe mbulesa e tokes ka trashesi te vogel. Klima eshte mesdhetare malore ku debora eshte dukuri e zakonshme gjate stines se dimrit deri ne mesin apo fundin e pranveres. Ketu ato kane shtrirje siperfaqesore me te madhe por gjenden edhe ne livadhet midis katit te haloreve apo dhe ne shpatet gelqerore me pjerresi te konsiderueshme ku gjenden hinka karstike. Ato mbizoterohen nga llojet graminore dhe midis tyre ka edhe drure te rralle e te shkurter: dellinja e shkurter (*juniperus nana*) driza murrizi trendafil i eger etj. Larmia e bimeve barishtore krejtesisht larg kimikateve, klima e shendetshme dhe uji i paster i burimeve e benin prodhimin cilesor plotesisht biologjik.

Pastrimi nepermjet djegieve u kthye ne nje veprim te pervitshem dhe pasojat nuk vonuan te duken: pakesim i llojeve te bimeve, mbizoterim i bimeve pak ose aspak te pelqyera nga bagetite, demtim pothuaj i plote i shkurreve te kufizuara ne kullota, degradim i tokes dhe i kullotes ne shpatet me pjerresi te konsiderueshme, etj. Bimesia e lugines eshte e pasur edhe me bime mjekesore: lule mellage, murrizi, lule agulic e lule kuqe, lule shqere, akacie, shtogu, thunder, mushke, terfil i kuq dhe i eger, molle e eger, dellinje e zeze, ferra, hithra, sherebeli, caj mali, boronice, luleshtrydhe, etj. Te shumta jane edhe bimet aromatike: sherebeli, rigoni, trumza, timusi, lavanda etj.

Pershkrimi i faunes

PERMBLEDHJE JOTEKNIKE HEC STEBLEVE

Zona parkut, ne afersi te zones se projektit është menduar të përmbajë një nga vargjet kryesore e mbetur të specieve si Rrëqebullit i Ballkanit etj. Gjithashtu një gamë të natyrshme për ariu kafe, ujkun gri, dhia e egër, derri i egër, trofta e eger. *Speciet kryesore të faunës janë:* Ariu i murrmë, Ujku, Vjedulla, Dhelpra, Ketri, Nusja e lalës, Shqiponja, Skifteri. Më të rrallë janë: Zardafi, Derri i egër, Kaprolli, Dhia e egër, Rreqebulli, Gjeli i egër, Trofta e malit.

Mjedisi Social.

Fshati Stebleve është rreth 35 km larg qendes se qytetit Librazhd dhe është e banuar nga një numer i vogel popullsie, e cila vjen cdo dite e me shume duke u ulur. Pas viteve 1990 popullsia e kitij fshati ka emigruar jashte vendit po ashtu edhe ka migruar brenda bashkise e brenda kufijve te shtetit tone. Rruget anesore sherbejne per lidhjen e lagjeve te fshatit Stebleve me njeri- tjetrin dhe me qytetin e Librazhdit, etj, nepermjet daljes per ne rrugen kryesore. Kompania investuese do te ndertoje rruge te reja ne ndihme te veprave ne brendesi te objektit. **Por theksojme se infrastruktura ekzistuese rrugore është mjaft e favorshme per ndertimin e ketyre objekteve duke ndikuar ndjeshem ne koston e ndertimit.**

Infrastruktura rrugore. Infrastruktura ekzistuese rrugore e cila lidh fshatrat e zones e është e favorshme. Kjo infrastrukture sherben dhe per ndertimin e objekteve te hec-it. Infrastruktura është e favorshme per ndertimin e objekteve te hec-it, nuk ka nevojë per hapje te rrugeve te reja.

Ekonomia. Zhvillimi ekonomik i zones dhe fshatrave perreth nuk mund të shihet i ndarë nga zona që e rrethon. Papunesia vazhdon te mbetet ne nivele te larta. Burimet kryesore ekonomike vazhdojne te vijne nga dergesat e te rinjve qe ndodhen emigrante ne vendet e Bashkimit European. Pjesa me e madhe e banoreve te ngelur ne kete fshat i sigurojn te ardhurat me remitancat dhe një pjese te vogel nga sektori i blegtorise bujqesise, dhe sherbimeve (turizmit).

Mjetet e komunikimit. Sherbimet postare dhe gazetate kryesore ofrohen vetem ne qendrat kryesore te banuara. Sherbimi telefonik është i telefonise se levizshme, ku ne territorin ne fjale operojne Shoqerite Telekom me mbulimin me te madh te zones, Vodafon dhe rrjeti Eagle Mobile.

Shendetesia. Sherbimi shendetesor ne fshatrat perreth nuk është ne nivelin e duhur ndaj banoret e zones shpesh jane te detyruar te shkojne ne qytetin e Elbasans per t'a siguar ate.

➤ **INFORMACION PËR PRANINË E BURIMEVE UJORE NË SIPËRFAQEN E KËRKUAR NGA PROJEKTI DHE NË AFËRSI TË SAJ**

Prroi i Bardhe dhe perroi i Papavices janë degë të Zallit të Stebleves dege e Prroit Zalli i Okshtunit, kurse vetë Prroi Zalli i Okshtunit është degë e Lumit Zalli i Bulqizës, kështu që për të studiuar parametrat hidrologjik të këtij prroi do të nisemi nga hidrologjia e Lumit Zalli i Bulqizës. Sipas rajonizimit gjeografik të vendit tonë, zona që po studjojmë hyn në pjesën veriore të krahinës Qëndrore (Malësia e Martaneshit, Çermenikës dhe Gollobordës). Lugina e Bulqizës, që është në pjesën veriore dhe veri-lindore të kësaj zone, përshkohet nga lumi i Zallit të Bulqizës dhe ndodhet ndërmjet mali Dhoksit dhe Begajt. Kjo zonë ka origjinë tektonike erozive.

Lugina e Bulqizës gjatë gjithë gjatësisë së sajë (rreth 24 km) ka fund të gjerë të sheshtë të sheshtë të mbushur me depozitime deluviale-proluviale, ndërsa shpatet që e rrethojnë janë të pjerrëta. Lumi i Zallit të Bulqizës është një nga degët më të mëdha të Drinit të Zi ka një sipërfaqe totale mbi 400 km². Zanafillën e tije e ka në Qafën e Bullit duke përshkuar luginën e Bulqizës dhe duke grumbulluar një sërë përrenjsh ku shumica e tyre e ka origjinën nga liqenet e shumtë akullnajor që janë në të dy anët e lumit. Dega kryesore e Zallit të Bulqizës është Zalli i Okshtunit me një sipërfaqe ujëmbledhëse deri në bashkim prej 223 km². Në bregun e majtë të lumit të Zallit të Bulqizës derdhen një sërë përrenjsh, ndër më të rëndësishmit janë përroi Lugu i Thellë, Lëpushit, përroi i Urës së Qytetit etj. Nga bregu i djathtë kemi përroin e Alimanës, përroi i Duriçajt, prr Hetmit, përroi i Koziakut me interes energjetik.

Ne aspektin hidrogeologjik kjo zone paraqet një larmi kompleksesh ujembajtes në varesi të formacioneve shkembore dhe nivelit të zhvillimit të carshmerise, rrudhosjeve, thyerjeve tektonike dhe kontakteve tektonike të formacioneve ujembajtëse me ato me pak ujembajtëse . Perroi i Zallit të Stebleves formohet nga bashkimi i disa perrenjeve të vegjel si perroi i Bardhe dhe perroi të Papavices në të cilët do të ndertohen dhe veprat e marrjes së hec Stebleve. Siperfaqja e këtij pellgu perfshihet në zonen klimatike mesdhetare malore veriore, që karakterizohet nga dimra të ftohtë e të lagësht dhe verëra të fresketa. Mesatarisht gjatë vitit në pellgun ujëmbledhës së përroit të Zalli Bulqizës rreshjet luhaten nga 880 mm në Shupenzë (rrjedhja e poshtëme e këtij pellgu) deri në 1243 mm në Bulqizë e cila përfaqëson rrjedhjen e sipërme të tijë. Rreth 66% e rreshjeve bien gjatë periudhës së ftohtë të vitit. Temperaturat luhaten nga -19⁰C deri në 38⁰C.

➤ **NDIKIMET E MUNDSHME NEGATIVE NË MJEDIS TË PROJEKTIT, PËRFSHIRË NDIKIMET NË BIODIVERSITET, UJË, TOKË DHE AJËR;**

Ndikimi në atmosferë

Gjate fazave të ndertimit të Hec-it dhe germimeve mund të ketë emetim pluhurash dhe ky ndikim negativ në cilësinë e ajrit do të jetë i perkohshëm. Gazet e demshme të ciluara nga djegia e karburantit të automjeteve dhe pluhurat mund të krijohen gjate fazes së ndertimit të Hec-it por gjithnjë pa i kaluar limitet e lejuara, nderkohe që gjate shfrytezimit të Hec-it nuk do të ketë emetime gazesh të demshme dhe theksojmë se këto burime gjeneruese të energjisë elektrike janë të pastra cka ndihmojnë në riciklimin e gazrave me efekt sere. Por mund të kreditojnë kredite të Karbonit.

PERMBLEDHJE JOTEKNIKE HEC STEBLEVE

Tabela: Shkarkimet ne uje; emetimet ne ajer; zhurmat; vibracionet; ndricimi; nxehtesia; radiacioni; depozitimet/ mbetjet ne toke dhe dhera te tjera.

Nr	Pershkrimi i mbetjes	Tipi	Sasia	Perberja	Fortesia
1	Emetimet ne ajer	Komponente kimike	Pa shifra	CO ₂ , NO _x , SO ₂ , CO	-
2	Zhurmat; vibracionet	zhurmat; vibracionet	sdihet	Zhurma fiziko - mekanike	> 70db
3	Ndricimi	Ska	-	-	-
4	Nxehtesia	Nga transformatoret	sdihet	Vaj ne qarkullim	sdihet
5	Radiacioni	Ka	-	-	-
6	Depozitimet/ mbetjet ne toke dhe dhera	-	-	-	-
7	Te tjera	N	-	N	-

➤ *Ndikimi ne toke*

Nga Vepra e marrjes deri tek ndertesat e centralit, te gjitha veprat hidroteknike, ndertohen ne formacione te qendrueshme gjeologjiksht.

Toka eshte element qe peson ndryshime gjate zbatimit te projektit sepse:

- Do te germohet material por do te rikthehet ne fazen e rehabilitimit te terrenit.
- Do te kryhen punime betoni (M 150, M200 dhe M250).
- Per Hec STEBLEVE do te ndertohen veprat e marrjes se ujit, dekantuesi, tubacioni i renies se turbinave dhe baseni i presionit. Te gjitha keto shoqerohen me nje volum te konsiderueshem punimesh.
- Do te ndertohen godinat e agregateve hidroturbogjeneratore + puset e shuarjes se energjise.
- Nuk do te ndertohen rruge objekti per ne godinen e centralit dhe per ne nenobjektet komponente te ketij Hec STEBLEVE.
- Do te shtrohet zhavorr dhe do te behen punime te ndryshme si mur guri, betonime, dhe risistemime per riformulimin e peisazhit duke e kthyer ate ne gjendjen e meparshme visuelle etj. Ndikimi i punimeve per ndertimin e veprave dhe permasat e nderhyrjeve do te jene te ndjeshme, megjithate keto inerte do te sistemohen ne mjediset me te aferta per te mbushur carje dhe rreshqitje te ndryshme qe mund te kene ndodhur prej vitesh, duke sherbyer si mbrojtje (argjinature) kunder erozionit nga ujerat dhe duke i zvogeluar pasojat e tij.

Nga zhillimi i projektit nuk do te kete asnje ndikim ne cilesine e tokes. Ndikime do te kete vetem gjate fazes se ndertimit ne siperfaqen e tokes te prekur nga projekti. Keto ndikime lidhen me germimet per ndertimin e objekteve te hec-it dhe me procesin e punimeve te betonit. Por pas cdo procesi pune, gjate fazes se ndertimit do te behet dhe sistemimi i dherave dhe rehabilitimi i mjedisit.

Ndikimi ne regjimin dhe perdorimin e ujerave

Realizimi i projektit per ndertimin e Hec STEBLEVE do te ndikoje ne regjimin e ujerave te

perroit. Ujerat e shirave qe bien, duke u bashkuar dhe me ujerat siperfaqesore te degeve perberese te tjere me te vegjel, ushqejne rrjedhjen ne segmentin e perroit qe do ndertohet hidrocentrali. Ujerat siperfaqesore do te pesojne ndryshime sepse:

- Do te kete shmangie te perhereshme te nje sasie te ujit te perroit per Hec STEBLEVE, por mund te theksojme se nga aksi ku vepra e marrjes do te ndertohet deri tek godina e centralit zhvillohen dege ujore ushqyese te perroit te cilat ruajne ekuilibrat ekologjike te tij.
- Nuk do te kete ndikim domethenes ne ujerat nentokesore sepse nuk do te krijohen basene te medhenj ujore per rregullimin e regjimit te prurjeve.
- Perroi qe do te nderohet hidrocentrali nuk do te thahet dhe nuk do te krijohen probleme me shtratin e tij te vjeter, sepse do te perdoret vetem nje pjese e sasise se prurjeve te tij. Nje minimum ujerash (sipas legjislacionit Q355) gjate gjithe periudhes lihet te rrjedhe ne shtratin natyror te perroit direkt nga vepra e marrjes.
- Nuk do te krijohen rreziqe te mundshme nga projekti per permbytje per popullsine e zones sepse pervec prodhimit te energjise se paster elektrike do te disiplinoje edhe ujerat ne kete segment.

Ndikimi ne balancen e ekosistemit. Prurjet ekologjike

Do te kete ndryshim te parametrave ekologjike si pasoje e marrjes se nje sasie te ujit per t'u shfrytezuar nga impianti hidro – elektrik. Ndikimi do te jete me domethenes ne pjesen e perroit ku do te ndertohet vepra e marrjes se Hec - it, ndersa ne pjeset e poshtme te tyre, parametrat do te kalojne ne gjendje te ekuilibruar natyrore.

Sipas legjislacionit ne fuqi ligji nr.111/2012 “Per manaxhimin e intergruar te burimeve ujore” prurje ekologjike merret prurja e 355 diteve te kurbes se qendrueshmerise se perroit/lumit. Ne rastin tone per hec Stebleve **prurjet ekologjike jane 243 l/sek per vepren e marrjes VM 1, niveli I ne perroin Zalli i Bardhe .**

Sipas legjislacionit ne fuqi ligji nr.111/2012 “Per manaxhimin e intergruar te burimeve ujore” prurje ekologjike merret prurja e 355 diteve te kurbes se qendrueshmerise se perroit/lumit. Ne rastin tone **per hec Stebleve prurjet ekologjike per vepren e marrjes Nr 2, niveli II ne perroin Zalli i Bardhe dhe 33 l/sek .**

Sipas legjislacionit ne fuqi ligji nr.111/2012 “Per manaxhimin e intergruar te burimeve ujore” prurje ekologjike merret prurja e 355 diteve te kurbes se qendrueshmerise se perroit/lumit. Ne rastin tone per hec Stebleve **prurjet ekologjike per vepren e marrjes Nr 1,, niveli II ne perroin Zalli i Papavices eshte 94 l/sek .**

Ndikimi ne perberjen e Flores

Do te kryhen punime ne zona me bimesi te paket ne forme shkurresh, ahishtash dhe ambjentet ku

PERMBLEDHJE JOTEKNIKE HEC STEBLEVE

do te behen ndertimet e Hec. Stebleve do te pasurohen me rigjelberim vendas. Por edhe godina e Hec. Stebleve do harmonizohet me ndertimet karakteristike te zones duke mos thyer pamjen vizive te peisazhit te lugines se Zallit te Stebleves. Nga projekti do te priten nje sasi e vogel shkurresh dhe vegjetacioni ahu natyror gjate ndertimit te linjave te derivacionit me tubacion, traseve te tubacioneve te renies se turbinave te Hec-it, godines se Hec-it, etj. Keto jane kosto te pranueshme per projekte te tilla qe kane si qellim prodhimin e paster te energjise elektrike me perfitim per ekonomine kombetare dhe sidomos te popullsis se rajonit ku do te ndertohet Hec-it - i. **Kompania investuese krahas zbatimit te projektit inxhinierik do te hartoje nje plan rehabilitimi te zones se projektit, vecanerisht aty ku toka i eshte nenshtuar punimeve te germimit.**

Ndikimi ne perberjen e Faunes

Fauna e zones perbehet nga lloje natyrore dhe te kultivuara. Zbatimi i projektit dhe zhvillimi i tij nuk ndikojne negativisht ne humbjen dhe demtimin e habitateve si dhe te specieve shtazore ne zonat ku ai ushtron aktivitetin e tij. Mund te kete ndikim ne faune (e perbere nga zvarranike, urithe, amfibe, shpende dhe insekte) gjate fazes se ndertimit te vepres se Hec STEBLEVE per shkak te trembjes se tyre apo prishjes rastesore te foleve gjate tjetersimit te siperfaqes, por kjo nuk do te ndodhe gjate shfrytezimit te tij. Per shkak te projektit, nuk do lejohet zvogelim te habitatit te specieve ujore sepse lumenjte perbejne nje ekosistem me vlere jetike per shume specie ujore (si amfibe, krimba, bime ujore, etj) te cilet jane pjese e rendesishme e zinxhirit ushqimor ne ambientin ujqor.

Ndikimi ne regjimin e zhurmave

Niveli i lejueshem i zhurmës varet nga popullsia lokale ose shtëpi të izoluar afër centralit elektrik. Zhurma vjen kryesisht nga turbinat dhe pershejtuesit. Në ditët e sotme, zhurmë brenda ne central elektrik mund të reduktohet, nëse e nevojshme, në nivele ne fushen e 70 dBA, pothuajse i pandjeshem nga jashtë. Në lidhje me ndikimin e zhurmave, eshte marre si shembull hidrocentrali (Fiskeby në Norrköping, Suedi), i cili është një shembull për t'u ndjekur, ku pronari kishte kërkuar një zhurmë maksimale të brendshëm ne nivelin e 80 dBA në funksionimin e plotë, gjatë natës, ishte vendosur në 40 dBA në. **Perreth vepres hidroteknike nuk ekziston asnje ndikim ne nivelin e zhurmave te modifikuara nga vepra.**

Tabela : Klasifikimi i zhurmave gjate ndertimit

Nr	Pershkrimi i mbetjes	Tipi	Sasia	Perberja	Fortesia
1	Zhurmat; vibracionet	zhurmat; vibracionet	sdihet	Zhurma fiziko - mekanike	> 70db

Ndikimi ne Erozion

Degradimi fizik dhe erozioni i tokes mund te jene problem per shkak te terrenit. Sic eshte e shpjeguar edhe ne studimin gjeologjik toka ku do te ndertohet vepra eshte e qendrueshme dhe jane bere llogaritjet e nevojshme qe objektet dhe terreni ku ato do te ndertohen te jene po ashtu te

qendrueshme. Ne zonen qe analizohet, projekti i propozuar do te kete impakt pozitiv. Nderhyrjet per ndertimin e veprave do sistemojne terrenin per shmangien e erozionit (sepse do te jete edhe ne favor te projektit). **Nuk do te kete erozion te tokes** dhe do te behet disiplinimi i ujerave te perroit, qe ne periudhe reshjesh masive behen te rrembyeshem. Edhe nga shkarkimi i ujerave pas daljes nga turbinat nuk do te kete probleme erozioni sepse ato do te derdhen ne vepren energjitike pasardhese nepermjet nje pusi shuarje te energjise dhe kanalit te shkurter.

Ndikimi ne Mjedisin Human

Realizimi i projektit për ndërtimin i Hec-it nuk do te kete ndikime ne levizjen apo zhvendosjen e popullates se zones. Nga raporti i vepres si planvendosje me komunitetin ben qe vepra te mos influencoje negativisht ne demografine komunitare. Studimi dhe realizimi i tij ka si objektiv kryesor prodhimin e energjise elektrike e cila **do të ndikojë pozitivisht në përmirësimin e kushteve të jetesës së komunitetit të zones, duke ju krijuar mundesi punesimi**, i cili mund te jete sezonal (gjate ndertimit) ose i perhershem (gjate shfrytezimit). Vepra do te ndikojte ne furnizimin me energji elektrike duke hyre ne sistemin energjistik kombetar nepermjet nenstacionit me te afert ose duke sherbyer si nje garanci energjitike rezerve per zonen.

Ndertimi i hec-it ne kte zone ndikon pozitivisht ne popullsine vendase. Gjate ndertimit te hec-it nje pjese e madhe e popullise do te punesohen duke ndikuar ne rritjen e te ardhurave te tyre. Personeli i cili do te punoje gjate shfrytezimit te vepres do te jete i kualifikuar dhe i trajnuar si per sigurimin teknik ashtu edhe per rreziqet e mundshme. Ndersa per sa i perket ndikimit ne shendetin e njerezve eshte ai i situatave jonormale qe mund te shkaktohen gjate ndertimit te veprave. Zbatimi i rregullave te sigurimit teknik e minimizon kete impakt. Projekti zhvillohet larg nga zona e banuar. Situata pak shqetesuese per banoret qe jetojne aty eshte krijimi i problemeve ne qarkullim duke qene se jane rruge rurale dhe nuk perballojne trafikun e krijuar nga makinerite e medha qe tranportojne materiale ndertimi per ne objektet e hec-it. Godina e e centralit do te ndertohet ne menyre qe te mos lejoje depertimin jashte te zhurmes dhe dridhjeve te turbinave, gjate funksionimit te hec-it.

Ndikimi ne Qarkullim dhe Infrastruktura

Projekti nuk do te kete ndikim negativ ne infrastrukturen rrugore te zones ku do te ngrihen e te funksionojne Hec-i. Ndikim do te kete vetem gjate fazes se ndertimit per shkak te rritjes se fluksit te makinave. Gjate fazes se shfrytezimit qarkullimi i automjeteve do te jete i kufizuar dhe nuk do te perbeje rrezik per aksidente. **Nuk do te hapet asnje segment rrugor per ndertimin e objekteve te Hec Stebleve. Infrastruktura e zones mundeson arritjen ne te gjitha objektet e hec-it te projektuar. Pjesa me e madhe e objekteve do te ndertohet ne trase ekzistuese. Rruget ekzistuese do te mirembahen nga kompania gjate funksionimit te hec-it qe do jete dhe ne nevojte te vepres dhe te komunitetit te zones.**

Ndikimi ne habitatet, Objektet me Status te Cilesuar

Vepra hidroteknike e Hec-it do te jene te mbuluara ne nje shtrirje nga Vepra e marrjes deri ne derdhje. **Ne zonen e zgjedhur per projektin ne fjale ka habitate dhe objekte me status te percaktuar, pasi zona ku keto nenobjekte do te ndertohen ben pjese ne zone me status**

mbrojtjes. Te gjitha nenobjektet zhvillohen brenda zones se Mbrojtur "Shebenik-Jabllanice" e shpallur me VKM Nr.640, datë 21.5.2008, për shpalljen e ekosistemit natyror malor Shebenik – Jabllanice "Park Kombetar", kategoria e II.



Harta e zones se mbrojtur SHEBENIK-JABLLANICE (ref:www ASIG-GEOPORTAL)

VENDIM

Nr.640, datë 21.5.2008

PËR SHPALLJEN "PARK KOMBËTAR" TË EKOSISTEMIT NATYROR SHEBENIK-JABLLANICË

Në mbështetje të nenit 100 të Kushtetutës dhe të neneve 4, pika 1, shkronja "b", 6 e 13 të ligjit nr.8906, datë 6.6.2002 "Për zonat e mbrojtura", të ndryshuar, me propozimin e Ministrit të Mjedisit, Pyjeve dhe Administrimit të Ujërave, Këshilli i Ministrave

VENDOSI:

1. Shpalljen "Park Kombëtar" të ekosistemit natyror **Shebenik-Jabllanicë**, sipas përcaktimeve të bëra në hartën, që i bashkëlidhet këtij vendimi.

Pika 4. "Parku Kombëtar" Shebenik-Jabllanicë ndahet në katër nënzona ruajtjeje e administrimi, si më poshtë vijon:

a) Zona qendrore, me sipërfaqe 14 046 ha, e shënuar në hartë me "ZQ", përfshin habitatet kryesore natyrore. Ajo përcaktohet si zonë me vlera të larta për natyrën dhe biodiversitetin dhe në të zbatohet shkalla e parë e mbrojtjes, që siguron një territor të pashqetësuar.

b) Zona e përdorimit të qëndrueshëm, me sipërfaqe 5 253 ha, e shënuar në hartë me "ZPQ", përfshihen habitate, pyje e kullosore, pothuajse natyrore, përreth zonës qendrore, për të cilën ajo shërben si zonë buferike. Në këtë zonë lejohen veprimtari ekonomike sezonale (si kullotja, grumbullimi i bimëve mjekësore, prodhimeve të dymta të pyllit), të cilat nuk cenojnë integritetin

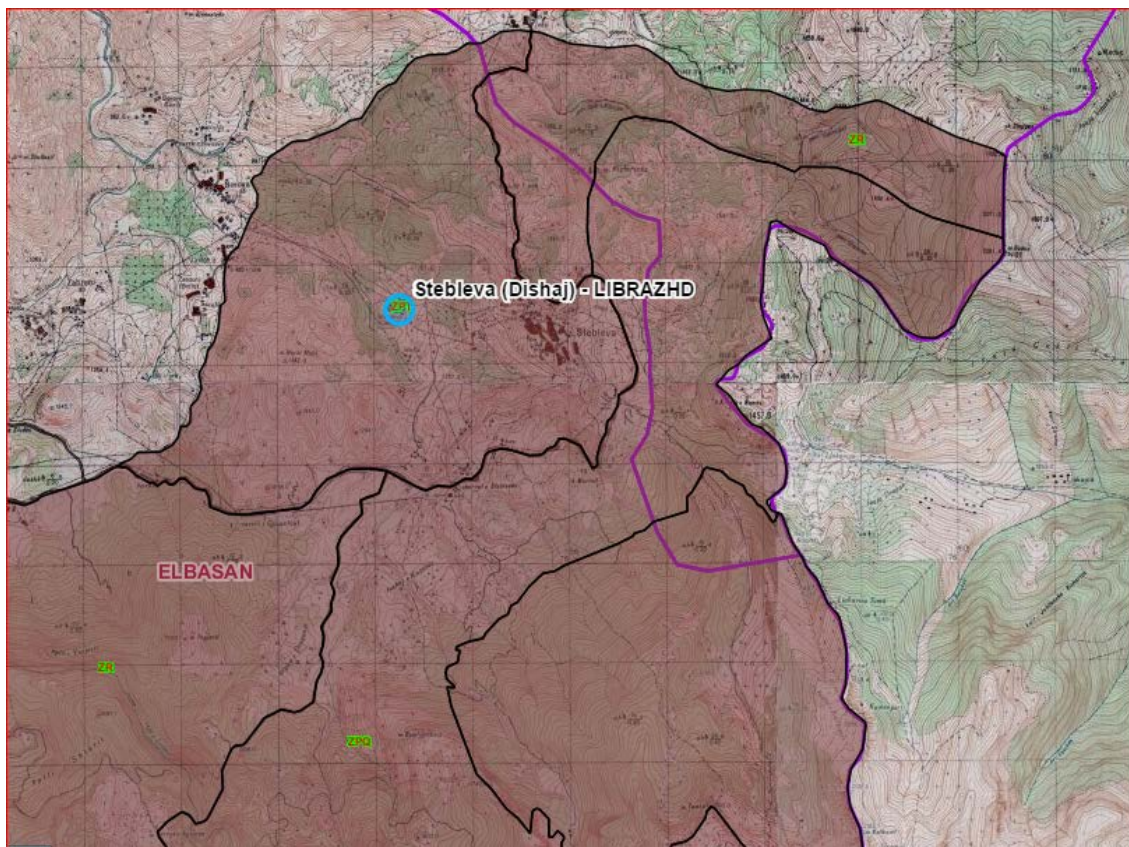
PERMBLEDHJE JOTEKNIKE HEC STEBLEVE

ekologjik të ekosistemit dhe ushtrohen vetëm me leje mjedisore. Në zonën e përdorimit të qëndrueshëm zbatohet shkalla e dytë e mbrojtjes.

c) Zona rekreative, me sipërfaqe 2209 ha, e shënuar në hartë me "ZR", përbën zonën me mundësi rekreative, në natyrë të hapur, në përputhje me funksionet e zonës së mbrojtur, vlerat ekologjike, të peizazhit dhe vlerat, turistike e kulturore. Në këtë zonë përfshihen pjesët pyjore, kullotat, livadhet dhe tokat bujqësore në Letë, Fushë Studë e Steblevë. Në zonën rekreative zbatohet shkalla e tretë e mbrojtjes.

ç) Zonat e përdorimit tradicional, me sipërfaqe 12 420 ha, e shënuar në hartë me "ZPT", është zonë ku mundësohet vazhdimi i veprimtarive, tradicionale dhe ekonomike, e ku mund të ushtrohen veprimtari të reja, vetëm me lejet mjedisore dhe, për rastet e trashëgimisë kulturore me leje të Ministrisë të Turizmit, Kulturës, Rinisë dhe Sporteve dhe të shërbimit arkeologjik. Zona përfshihen territoret bujqësore, ujore e pyjore, rreth qendrave të banuara, kryesisht të përdorura nga banorët. Në zonën e përdorimit tradicional zbatohet shkalla e katërt e mbrojtjes.

Persa i perket zonimit te brendshem te zones se mbrojtur Shebenik-Jabllanice , referuar VKM nr .640 datë 21.5.2008 per kete zone, projekti ne fjale shtrihet ne ne zonen ZPT (zonen e perdorimit tradicional) per te cilen zbatohet shkalla e katert e mbrojtjes mjedisore. Sipas kesaj kategorie mbrojtjeje lejohet ndertimi i hidrocentralit,nese pajiset me leje mjedisore.



Harta e nenzoneve te zones se mbrojtur SHEBENIK-JABLLANICE (ref:www ASIG-GEOPORTAL)

Ndikimi ne Peizazh dhe ne Trashegimine Kulturore Estetike

Referuar ne koordinatat e mesiperme zona e projektuar per te ndertuar Hec "STEBLEVE " nuk mbart ndonje objekt me status monument kulture apo trashegimi kulturore.

Ndikimet e emetimeve kimike ne toke dhe rrethimet

Realizimi i projektit nuk ka ndikime negative afatgjata ne aspektin e ndikimeve kimike dhe depozitimeve ne token dhe rrethinat ku do te zhvillohet projekti. Gjate fazes se ndertimit te Hec Stebleve mund te kete derdhje aksidentale te karburanteve te automjeteve apo solventeve megjithate firma zbatuese merr persiper shmangien e tyre ne vend. Ne rastet e gomave të makinerive të dëmtuara apo baterive, edhe pse do jenë në sasi të vogla, shoqëria sipërmarrëse e zbatimit të punimeve do të bëjë dorëzimin e tyre në përputhje me standardet e legjislacionit shqiptar në shoqëritë e licencuara nga shteti shqiptar për grumbullimin e tyre.

Ndikimi ne perdorimin e tokes .

Realizimi i projektit nuk ka ndikime negative ne cilesine e tokave qe perdoren nga banoret e zones.

Ndikimi ne klime dhe ajer.

Ne terma te shkurtuar dhe te faktit qe ndikimi do te jete lokal, ndotja e ajrit do te kuptojme prishjen e cilesise se ajrit perreth zones nga punimet e ndertimit sic jane pluhurat nga procesi i germimeve dhe pergatitjes se betonit per bazamentin, te cilat do te shtohen me shume gjate perdorimit te punimeve me pajisje ne procese me materiale te thata, ne periudhen e pranveres, veres dhe vjeshte. ky proces do te ndikoj gjate procesit te ndertimit te bazamenteve , si montimi i shtyllave ne terren edhe pse ndikimi do te jete i vogel dhe i lokalizuar, si dhe ndikimi nuk do te jete shkak i ndryshimeve klimaterike, nuk do te kete ndikim gjate operimit dhe mirembajtes se tyre.

Ndikim nga mjetet rrugore qe do te perdoren gjate mirembajtes nuk do te ndikojne ne cilesine e ajerit, ndikimi eshte i pa perfillshem per cdo veper apo seksion te ketij projekti. Ky projekt nuk ndikon ne keto elementet mjedisore si psh nga çlirime te pluhurave apo gjate germimit, etj. Ndersa nga linjat e transmetimit qe do te ndertohen per disa site qe te furnizohen me energji, perreth kurores se telave mund te shkaktojne nje jonizim minimal te ajrit nga linja e transmetimit, edhe pse eshte karakteristike tipike e tyre por ne veçanti per Linjat e Tensionit te Larte.

Ndikimi ne turizem

Ndertimi i Hec-it shoqerohet me permiresimin e infrastruktures rrugore ne afersi te Hec-it, e cila e kombinuar me bukurite e rajonit, gjithmone do te jete atraktiv per turistet vendas dhe te huaj.

Ndikimi ne ekonomi

Projekti do te krijoj mundesine e punesimit te banoreve te zones duke ndikuar direkt ne rritjen ekonomike te tyre dhe indirekt ne rritjen e ekonomise se Bashkise Librazhd. Me prodhimin e energjise elektrike nga ky projekt, gjithashtu, do te kete zhvillim edhe industria e lehte dhe ushqimore zonale dhe do te zgjerohen edhe sherbimet. Ndikimi i ketij aktiviteti ne rang lokal do te jete pozitive dhe me impakt ne rendesishem per komunitetin e zones perreth. Per cdo shesh qe do te shfrytezohet cdo pronar toke do te marre qera apo do t'i blihet konform kushteve te percaktuar ne kontrate. Ndersa ne rang rajonal aktiviteti do te kete ndikim te moderuar ne te ardhurat ekonomike nga te ardhurat qe do te fitohen nga pagimi i taksave vendore, TVSH, Sigurime, etj dhe mundesi punesimi ne rang rajonal.

Për të ndërtuar hidrocentralin, siç u tha me sipër, duhet të kemi në dorë marrëveshjen e të dyja palëve. Për të gjitha këto shoqëria është e detyruar të marrë lejet perkatese nga Ministria e Mjedisit, pushteti vendor, agjencite e basenit ujqor etj dhe ne fund nga AZHT-ja per marrjen e Lejes se Ndertimit. Pas përfundimit të ndertimit dhe montimit të instalimeve për arsye teknike bëhet një test elektriciteti dhe një test për matjen e fuqisë së fushës elektro-magnetike.

Ndikimi ne Shendetin Human.

I vetmi ndikim ne shendetin e njerezve eshte ai i situatave jonormale qe mund te shkaktohen gjate ndertimit te veprave. Zbatimi i rregullave te sigurimit teknik e minimizon kete impakt. Personeli i cili do te punoje gjate shfrytezimit te vepres do te jete i kualifikuar dhe i trajnuar si per sigurimin teknik ashtu edhe per rreziqet e mundeshme.

Vleresimi i ndikimit ne mjedis i linjes elektrike.

Kjo zonë furnizohet me energji elektrike nga sistemi nëpërmjet një linje 10 kV që ushqehet nga nënstacioni 110/10 kV Librazhd.

1. Ky nënstacion lidhet nëpërmjet nënstacionit 220/110/35 kV Elbsan dhe nënstacioni 400/110 kV Zëmlak Korçë. Unaza mbahet e hapur në nënstacionin Përrenjas dhe furnizohet nga nënstacioni Elbasan. Hidrocentrali “Stebleve” ndërtohet në territorin e bashkisë së Librazhdit, rreth 20 km larg qytetit.
2. Në këto hidrocentrale do të instalohen 2(dy) hidrogjeneratorë Pelton.
3. Zona ku do të ndërtohet këto hidrocentrali “Stebleve” furnizohet me energji elektrike me rrjet 10 kV me një fider që del nga nënstacioni 110/10 kV Librazhd.
4. Kjo zonë me gjithë se ndodhet në periferi të qytetit të Librazhdit nuk ka përdorues industrial apo bujqësor për furnizimin me energji elektrike.
5. Lidhja e hidrocentralit me nënstacionin 110/10kV Librazhd do te behet me nje linje 35kV me gjatesi 23.6km, dhe me nje transformator zbrites do te lidhet ne zbarrat 10kV te nënstacionit.

Ndikimi ne mjedis i linjes elektrike.

Linja elektrike e hec STEBLEVE eshte me gjatesi Hc-Fider $L = 23.6$ km. Ky projekt nuk do te kete nderveprime me mjedisin dhe as ndikime te mundshme/thelbesore ne elementet perberes te tij. Lidhur me rruget per te shkuar ne sheshin e ndertimit te linjes, jane nje distance mjaft e shkurter per

t'u lidhur me rruget kryesore. Do te kete krijim te xhepave ne kah te rruges ekzistuese ose hapje te rrugeve te shkurtra provizore, te cilat do te krijojne akses per ne vendpunim, kryesisht per vendosjen e shtyllave.

Ndikimi ne mjedis gjate pergatitjes se korridorit te Linjes

Nje ndikim ne mjedis ka edhe pergatitja e korridorit te ndertimit te Linjes Hec-it Stebleve. Per pasoje gjate permiresimit te ketyre distancave shume te shkurtra te rruges do te kemi emetim pluhuri ne sasira shume te vogla ne atmosfere si rezultat i punimeve te ndryshme qe duhet te behen ne korridorit te linjes. Per te bere te mundur reduktimin ne minimum te pluhurave gjate transportit eshte e domosdoshme qe makinat transportuese te lagen nepermjet perdorimit te autoboteve dhe te mbulohen mjetet gjate transportit te Materialeve te destinuara per transportim.

Ndikimi ne mjedis si rezultat i transportit te Materialeve qe do te largohen nga korridori i linjes.

Bazuar ne kuotat jo shume te ndryshueshme te vendit ku do te kaloje korridori i linjes, tregohet se kemi te bejme jo me shume materiale qe do te largohen nga sheshi, madje te pa perfilleshme. Megjithate nje sasi e caktuar dheu i germuar si rezultat i hapjes se gropave per vendosjen e bazamenteve te shtyllave do te krijohet perkohesisht. Nje pjese e ketij dheu do risistemohet ne terrenet perreth shtyllave mbas punimeve. Megjithate cdo pjese e mbetur do te largohet nga sheshi dhe do te depozitohet ne vendin e caktuar si shesh depozitimi per te cilin investitori i H/C-it , do te kete miratimin mjedisor perkates per kete qellim.

Ndikimi ne punesim si rezultat i ndertimit te linjes

Per te realizuar projektin gjate fazes se ndertimit, sipas rastit, do te kerkohen nje numer i konsiderueshem punetoresh dhe specialistesh. Kjo ka nje ndikim pozitiv persa lidhet me reduktimin e nivelit te papunesise.

Ndikimi ne Shendetin Human

Kryesisht gjate fazes se ndertimit por edhe gjate fazes se operimit duhet t'i kushtohet rendesi ndikimeve te mundshme ne mjedis e shendet. Per mbikqyrjen e aktiviteve te ndertimit duhet te ndiqen procedurat ne vijim. Per ndertimi e linjes do te duhet te kryhen keto aktivite:

- Korridori final i linjes
- Pastrimi i shkurreve
- Punimet civile
- Montimi i strukturave para fillimit te punes
- Shtrirja e konduktoreve

Shpyllezimi: Me qellim qe te minimizohet shpyllezimi, gjate fazes se projektimit do te percaktohen me saktesi sasia e drureve qe duhen prere. Per zbatimin e aktiviteve te ndertimit duhet te shfrytezohet vetem nje zone e limituar e punes qe duhet per kryerjen e aktiviteve. Para se te fillohet me shpyllezimin e zones toka duhet te sheshohet per te pergatitur sheshin e punimeve.

Bilanci i drureve duhet te kontrollohet ne menyre periodike nga Sipermarresi se bashku me ARM e Elbasans dhe pjesetare te te gjithë komunave ne kete Bashki.

Ndotja e ujit: Vecanerisht gjate ndertimit te bazamenteve, ndertuesi duhet te jete i vemendshem per menjanimin e avarive te tilla ne pune si shkaterrimi i betonit apo substancave te tjera ne toke. Eshte e preferueshme te mos perdoren shenues/ngjyroses te ndryshem ne toke.

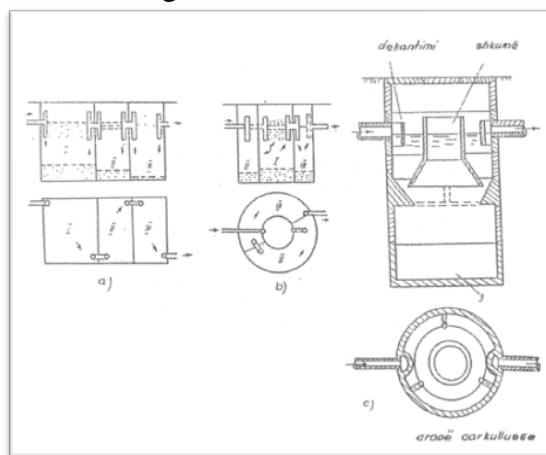
- **PËRSHKRIM PËR SHKARKIMET E MUNDSHME NË MJEDIS, TË TILLA SI: UJËRA TË NDOTURA, GAZE DHE PLUHUR, ZHURMA, VIBRIME, SI DHE PËR PRODHIMIN E MBETJEVE;**

Trajtimi i ujerave te ndotur dhe largimi i mbetjeve

Zona nuk ka fasilite te trajtimit te ujerave te ndotur apo heqjes se mbetjeve te ngurta. Ujrat e ndotur te fshatrave qe ndodhen prane, i derdhen ato ne trupin uJOR me te afert, gje e cila bie ndesh me parametrat e cilesise se ujerave te embel dhe per trajtimin e ujerave me qellim ruajtjen e tokes dhe ujerave siperfaqesore dhe nentokesore nga ndotja. Gjer ne kohën e ndertimit të rrjetit të jashtëm të kanalizimit, ujërat e ndotur të dala nga objekte të veçuara apo zona të tëra të qendrave të banuara (në rastin tone të godinës së centralit) mund të mblidhen në gropa septike, nga të cilat, në kohë të caktuara largohen me mjete të ndryshme transporti (autobote etj) të autoritetit përkatës Ujësjiellës Kanalizime sh.a. E njejta zgjidhje do te behet edhe ne kete rast.

Ndërtimi i gropave septike¹

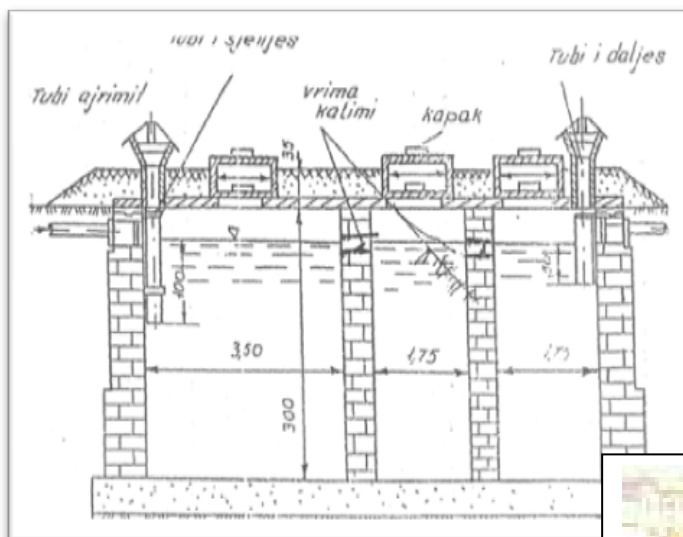
Në këto gropa lëndët organike që përmbajnë ujërat e zeza kanë aftësi të dekantojnë lehtë meqë shpejtësia e rrjedhjes së këtyre ujrave prodhon gaze me erë të rëndë dhe zvogëlon vëllimin e tij. Kështu një gropë septike përfaqëson një farë dekantuesi të mbyllur, tek i cili bëhet dekantimi i ujrave të ndotur dhe kalbëzimi i llumit të dekantuar. Gropat septike mund të kenë një, dy ose tri ndarje nëpër të cilat ujërat e ndotur kalojnë nga e para në të dytën e kështu me radhë. Në seksionin e parë, dekantimi është më i madh, prandaj edhe përmasat e tij merren më të mëdha se të seksioneve të tjera. Llumi, sidomos në të ndarën e parë, ngjeshet mirë dhe zvogëlon vëllimin 3-4 herë.



Skema të gropave septike me tri ndarje (seksion rrethor dhe drejtkëndësh)

¹ Burimi: "Furnizimi me ujë dhe kanalizime", volume 2.

Lëndët në gjendje pezull notojnë në sipërfaqe dhe aty duke u tharë e duke u ngjeshur formojnë një farë cipe. Në mënyrë që ujërat e ndotur të hyjnë normalisht në gropë e të dalin prej saj pa u penguar nga kjo cipë e krijuar, tubat e hyrjes dhe të daljes, si dhe vrimat ndërmjet ndarjeve të gropës pajisen me tridegësh (pjesë T). Vrimat e lëna në muret ndarëse kanë përmasa (15x15)cm. Gropat septike ndërtohen me tulla, gurë, me beton monolit ose me element të parapërgatitur prej betoni. Për të mënjeluar dalje e gazeve e të erës së keqe, gropat septike, nga sipër soletës mbuloohen me argjilë të përzier me zhavorr ose me skorje me një trashësi që luhartet midis 0.5 dhe 0.8m.



Skema e një grope septike me tri ndarje me tulla (seksion drejtkëndësh)

Në disa raste, kur pozicioni i gropës septike nuk prish ambientin higjieno-sanitar të truallit, gropat septike ndërtohen të filtrueshme, megjithatë në rastin e godinës së centralit ky rast nuk duhet zgjedhur në mënyrë kategorike, sepse godina do të pozicionohet pranë shtratit të përroit-lumit çka do të sillte ndotje të saj. Këto gropa që mund të kenë formë të rumbullakët ose drejtkëndëshe ndërtohen siç u përshkruan më



Imazh ilustrues për kabinat e banjove

lart, me gurë, me tulla, me beton ose butobeton. Në fund të gropës shtrohen disa shtresa me zhavorr me madhësi të kokrrizave 1 gjer në 10cm. Pjesa e poshtme e mureve të gropës mund të ndërtohet me vrima ose muratura mund të ndërtohet pa llaç në mënyrë që të dalin ujërat e filtruara.

Nderkohë që **gjatë zbatimit të projektit**, për nevojat e punëtorëve, shoqëria sipërmarrëse do të vendosë pranë kantierit të ndërtimit kabina të banjove publike të lëvizshme në mënyrë që të mos ketë shkarkime në mjedis. Në mënyrë që investitori të mos ketë shpenzime të këtyre kabinave, për shkarkimin e tyre të herëpashershëm, gjatë fazes së ndërtimit të nënobjekteve, mund të ndërtojë gropën septike, me kapacitet më madh dhe të lidhë shkarkimet e këtyre banjove direct me gropën dhe në momentin që ndërtohet godina e centralit, hiqen kabinat dhe bëhet e mundur lidhja e kanalizimeve

të godinës me gropën septike, e cila do të shërbejë gjatë gjithë faze së operimit të hidrocentralit, në shërbim të nevojave jetësore të personelit të punësuar.

Klasifikimi i mbetjeve, mbetjet e rrezikshme

Bazuar ne Vendimin e Keshillit te Ministrave nr.99, datë 18.2.2005 "Për Miratimin E Katalogut Shqiptar Të Klasifikimit Të Mbetjeve". Bazuar ne klasifikimin e mbetjeve, gjate ndertimit te hidrocentralit do te kete kete mbetje nge ndertimet (përfshire dhera të germuara nga zona të kontaminuara). Mbetje te tille do te kete vetem gjate fazez se ndertimit te hec-it domethene do te kete volume dherash te germuara te cilat do te venddepozitohen ne nje siperfaqe te caktuar sipas planit te rehabilitimit. Mbetje të rrezikshme jane mbetjet: "eksplozive", substancat dhe preparatet të cilat mund të shpërthejnë nën efektin e flakës ose të cilat janë më të ndjeshme nga goditja apo fërkimi dhe "oksiduese", substancat dhe preparatet të cilat kanë reaksione të fuqishme ekzotermioke kur bien në kontakt me substanca të tjera, veçanërisht me substanca të djegshme. "shumë të djegshme": mbetje vajrash dhe mbetje te karburanteve te lëngshme, te rrezikshme": substancat dhe preparatet, të cilat nëse thithen nëpërmjet frymëmarrjes, injektohen ose penetrojnë në lëkurë mund të shkaktojnë rrezik të kufizuar të shëndetit. **Per ndertimin e hec-it nuk nevojiten substanca te tilla, pra nuk do te kete asnje mbetje te rrezikshme ne territorin ku do te ndertohet hec-i.**

Bazuar ne vendimin e KM nr. 371, datë 11.6.2014, "Për miratimin e rregullave për dorëzimin e mbetjeve të rrezikshme dhe të dokumentit të dorëzimit të tyre" ne rastin e ndertimit te hidrocentraleve nuk do te kete mbetje te tilla.

Mbetjet e ngurta

Gjate aktivitetit per realizimin e projektit do te kete krijim pircjesh te materialit te ngurte te germuar por jo te demshme. Guret qe do te dalin nga germimet per linjat e tubacioneve te presionit ne te gjithe gjatesine e tije do te perdoren per ndertimin e mureve gabion per mbrojtje, te baseneve te presionit, godinat e Hec-ve, rruget, pasi si material i ngurte kryesisht do perdoret materiali vendas etj. Plani i vendgrumbullimit dhe rehabilitimit përfshin zonat ku do të realizohen punime depozituese dhe rehabilituese, si dhe volumin dhe llojin e punimeve. Hidrocentrali do të zhvillohet në harmoni me vlerat e natyrës. Brigjet dhe shpatet e maleve në zonë përbëjnë habitate potenciale për biodiversitetin e pasur që mbartin. Ndërtimi i veprave hidroteknike kërkon realizimin e shumë punimeve dhe ndërtimin e disa veprave (prita, kanali i marrjes së ujit, shtrim tubacionesh, ndërtim plintash, ndërtim godine të turbinave etj).

Vëmendje kryesore gjatë këtyre punimeve duhet të tregohet në dy aspekte

- 1) sistemimi i dherave të krijuar nga këto punime,
- 2) sistemimi i brigjeve dhe shpateve për të evituar fillimin e erozionit.

Studimi i hollësishëm e strukturave gjeologjike, qëndrueshmërisë së tyre dhe masave të propozuar nga projektuesit e këtyre hidrocentralit janë garanci që këto probleme mjedisore do të jenë mi Pra, mund të themi se nga ky aktivitet nuk pritet të ketë ndikim mjedisor të matshëm pasi:

- Nuk ka prodhim të mbetjeve të rrezikshme.

- Nuk shkakton ndotje të tokës me shkarkime të ndryshme të lëngëta apo të ngurta.
- Nuk ka shkarkime në ajër të gazrave apo tymrave.
- Zhurmat në mjediset e punës do të jenë brenda normës shëndetësore të lejuar, dhe për pasojë as zhurmat në mjediset e jashtme nuk pritet të kenë ndikim në popullatën përreth.
- Nuk ka çlirim të aromave të ndryshme etj.
- Ka vlera normale të temperaturës dhe të lagështisë në mjediset e punës.
- Janë parashikuar marrja e të gjitha masave për mbrojtjen në punë dhe masat për evitimin e rrezikut të zjarrit.

Për këtë aktivitet është e nevojshme që të ketë bashkëpunim me autoritetet vendore dhe grupet e interesit, për ruajtjen e parametrave hidroenergjitike pa prishur ekuilibrat mjedisore dhe ato të nevojave të popullatës për nevoja të ndryshme. Pas ndërtimit të nënveprave duhet të mbahet nën mbikqyrje rehabilitimi i zonave të prekura nga punimet, i cili duhet të fillojë menjëherë mbas përfundimit të punimeve të hec-it.

Pluhuri

Ne kete kompleks do te jete prezent e ekzistenca e pluhurit, sepse do te kete operacione pune qe do te shkaktojne pluhura sic jane transporti i materialeve te ndertimit. **Ambientet brenda dhe jashte zones se projektit do te lagen me uji pas cdo procesi pune gjithashtu dhe gjate transportit te inerteve dhe do te jene te mbuluara ne raste te nevojshme .**

Trajtimi i vajrave te perdorur

Sipas Vendimit te Keshillit te Ministrave Nr. 765, datë 7.11.2012 "për miratimin e rregullave për grumbullimin e diferencuar dhe trajtimin e vajrave të përdorura" përfshin të gjitha vajrat lubrifikante, të lëngshme apo gjysmë të lëngshme, me bazë minerale a sintetike, të cilat janë kthyer në të pavlefshme për qëllimin për të cilin janë prodhuar, pasi janë përdorur nga çdo lloj motori, pajisjeje e makinerie që punon me to, si dhe nëse kanë skaduar në magazina apo pika shitjeje.

Vajrat e përdorura (VP) përfshijnë:

- a) vajrat e përdorura në motorët me djegie të brendshme;
- b) vajrat e përdorura të kutive të shpejtësive (grasot);
- c) vajrat e përdorura lubrifikante minerale;
- d) vajrat e përdorura hidraulike;
- dh) mbetjet vajore nga depozitat;
- e) përzierjet vaj - ujë; ë) emulsionet.

Gjate ndertimit te Hec-it nuk do te kete ndotje nga vajrat lubrifikante, të lëngshme apo gjysmë të lëngshme, me bazë minerale a sintetike, të cilat janë kthyer në të pavlefshme për qëllimin për të cilin janë prodhuar, pasi janë përdorur nga çdo lloj motori, paisjeje e makinerie që punon me to, si dhe nëse kanë skaduar në magazina apo pika shitjeje. Nuk do te kete derdhje te vajrave te perdorur, të dëmshme në tokë, si dhe shkarkim te pakontrolluar te mbetjeve që rezultojnë nga përpunimi i tyre. Investitori qe ne fillimin e punimeve tregohet i gatshem me masat qe do te marri ne raste se do ndodhi ndonje rast i tille, i derdhjes se vajit te makinerive ne toke.

Mbetjet inerte

Sipas Vendimit të Këshillit të Ministrave nr. 575, datë 24.6.2015 "Për miratimin e kërkesave për menaxhimin e mbetjeve inerte" Mbetjet inerte me mundësi ricikluese do të grumbullohen dhe do të dorëzohen tek operatorët, të cilët janë të pajisur me leje mjedisore, pra ne kompani ricikluese. Shoqëria investitore e cila kryen punime për ndertimin e hidrocentralit, , do të ruajë, t'i transportojë dhe t'i dorëzojë mbetjet inerte në venddepozitimin e përkohshëm sipas përcaktimeve të vendimit nr. 371, datë 11.6.2014, të Këshillit të Ministrave.

Në vendin për depozitimin e përkohshëm të mbetjeve inerte, do të depozitohen jo më tepër se 20 tonë në ditë ose 3 500 tonë në vit mbetje inerte.

Venddepozitimi i mbetjeve nuk do të bëhet në zonat e mëposhtme:

- Zonat e mbrojtura, arkeologjike, turistike apo në çdo zonë që mbrohet me një akt normativ;
- Zonat në distancë 300 metra nga një pus furnizues me ujë dhe çdo burim tjetër ujor;
- Zonat në distancë 100 metra nga një përrua, argjinaturë lumore, liqen, lum ose kompleks ligatinor;
- Zonat në distancë 300 metra nga një zonë e mbrojtur në përputhje me piken e pare.

Mjetet teknologjike që do transportojnë mbetjet do të jenë të pajisur me licensete tipit III.2.B si detyrim i ligjit nr 10463, date: 22.09.2011 "Për menaxhimin e integruar të mbetjeve" i ndryshuar.

Menaxhimi i mbetjeve nga gomat e përdorura.

Vendim i KM nr. 652, datë 14.9.2016, "Për rregullat dhe kriteret për menaxhimin e mbetjeve nga gomat e përdorura" nenkupton menaxhimin e mbetjeve nga gomat e përdorura, rregullat dhe kriteret që përfshijnë mbledhjen/grumbullimin, transportimin, ruajtjen/ magazinimin dhe trajtimin e gomave të përdorura në mënyrë të tillë që të sigurohet mbrojtja e shëndetit të njeriut dhe e mjedisit. Në kuptim të këtij vendimi me termat e mëposhtëm nënkuptohet: "Grumbullues", personi që kryen grumbullimin e mbetjeve të gomave të përdorura. "Magazinues", personi që kryen ruajtjen e përkohshme të mbetjeve. "Trajtues", personi që kryen trajtimin e mbetjeve. **Gjate ndertimit të hec-it, gomat jashtë përdorimit nuk do të digjen apo të hidhen por do të grumbullohen** dhe transportohen nga shoqëria investitore dhe do të magazinohen në ambiente të caktuara (shoqëri të licensuara për grumbullimin e tyre) dhe do të trajtohen si goma të përdorura në mënyrë të tillë që të sigurohet mbrojtja e shëndetit të njeriut dhe e mjedisit përreth ku ndërtohet hec-i. **I gjithë procesi i grumbullimit, transportimit dhe magazinimit do të bëhet sipas rregullave dhe procedurave të shoqërisë së licensuar për grumbullimin e tyre.**

Baterite, akumulatorët dhe mbetjet e tyre

Qëllimi i Vendimit të KM, Nr.866, Dt. 04.12.2012 "Për bateritë, akumulatorët dhe mbetjet e tyre" është mbrojtja, ruajtja e përmirësimi i cilësisë së mjedisit, si dhe mbrojtja e shëndetit publik, përmes minimizimit të ndikimeve negative nga bateritë, akumulatorët dhe mbetjet e tyre. Gjate fazes së ndertimit të hidrocentralit nuk do të ketë probleme dhe ndotje nga baterite dhe akumulatorët e tyre.

Transferimi i mbetjeve jo te rrezikshme

*Vendim i KM, Nr.229, Dt :23.04.2014 "Për miratimin e rregullave për transferimin e mbetjeve jo të rrezikshme dhe informacionit që duhet të përfshihet në dokumentin e transferimit". Dokumenti i transferimit të mbetjeve jo të rrezikshme plotësohet për të gjitha hallkat që ndiqen për transferimin e mbetjeve që nga krijimi deri në destinacionin përfundimtar. Dokumenti i transferimit të mbetjeve jo të rrezikshme plotësohet dhe nënshkruhet nga krijuesi i mbetjeve, grumbulluesi, transportuesi dhe pritësi që merr në dorëzim mbetjet. **Per cdo transferim mbetjesh do mbahet nje dokumentacin sipas shtojces 1 te VKM-se, ne te cilen do te shenohet data perkatese, per llojin e mbetjes, volumet, gjendjen e tyre dhe pozicionin e venddepozitimit, etj.***

➤ INFORMACION PËR KOHËZGJATJEN E MUNDSHME TË NDIKIMEVE NEGATIVE TË IDENTIFIKUARA;

Aktiviteti i hidrocentralit ndahet ne dy faza kryesore

- 1. Faza e ndertimit (per nje periudhe te caktuar sipas kontartes se koncesionit,*
- 2. Faza e operimit (sa jetegjatesia e Hidrocentralit).*

Kohezgjatja e ndikimeve kryesore perkon me kohezgjatjen e rehabilitimit dhe ndertimit te veprave.

Kohezgjatja e rehabilitimit dhe ndertimit te vepres do te jete po aq sa kohezgjatja e punimeve, nga data e marrjes se lejes se ndertimit. Siperfaqja qe do te preket do te rehabilitohet paralel me kohen dhe fazen e rehabilitimit e ndertimit. Nga informacioni i grumbulluar mesiper dhe analiza e tyre po bejme nje permbledhje ne menyre me te detajuar te vleresimit sasior te ndikimeve ne mjedis nga zbatimi i projektit, te cilat do te merren parasysh ne kete projekt dhe rezultatet jepen ne tabelen qe vijon. Tabela e identifikimit te ndikimeve ne mjedis te projektit dhe ceshtjet mjedisore qe trajtohen ne VNM.

➤ **TË DHËNA PËR SHTRIRJEN E MUNDSHME HAPËSINORE TË NDIKIMIT NEGATIV NË MJEDIS, QË NËNKUPTON DISTANCËN FIZIKE NGA VENDNDODHJA E PROJEKTIT.**

Hapesira ku do te ndertohet vepra , ndikimet negative

Ndikimi negativ ne kete sipërfaqe do te jete kryesisht ne germimin e dherave per hapjen e themeleve te veprave. Nje perqindje e materialeve qe dalin nga germimet do te rifuten ne pune pasi do te sherbejn e si material mbushes per kanalet dhe pjeset anesore te mureve te veprave, ndersa pjesa tjeter do te hidhet brenda hapësirës te rehabilitimit te vepres ne vende pa interes publik dhe ne gropa te cila kane nevojë per mbushje gje e cila do te konsultohet edhe me pushtetin lokal te zones.

Hapesira jashte sipërfaqes ku do te ndertohen veprat qe do kete ndikime negative

Jashte sipërfaqes se ndertimit te vepres, ndikime negative do te kemi vetem ne zhurmat, ngritja e pluhurit dhe vibrimet te cilat i permendem dhe me siper per marrjen e masave te tyre. Ndikimi i tyre do te jete brenda normave te lejuar dhe oraret e punimeve do te zgjidhen ne menyre te tille qe te mos kete shqetesime per banoret e zones. Zonat e banuar (fshatrat) nga vendi i ndertimit te vepres kane nje largesi te konsiderueshme keshtu qe zhurmat ,vibrimet dhe pluhuri do te jene ne masa te paperfillshme

Analiza e kryer ne kete raport ne lidhje me ndikimet e mundshme ne mjedis te projektit tregon se ato jane te kufizuara dhe pa pasoja te rëndësishme. Po keshtu edhe kohezgjatja e ndikimeve qe mund te konsiderohen te rëndësishme eshte e limituar. Ndertimi dhe venia ne shfrytezim e ketij hidrocentrali do te ndihmonte ne nje mase te konsiderueshme zgjidhjen e problemit te furnizimit me energji elektrike ne zone duke siguruar prodhimin e energjise se paster nga burime te rinovueshme.

Me poshte trajtohen ndikimet pozitive dhe negative te projektit ne te gjithë elementet specifike mjedisore (sipas metodologjise se lartpermendur) gjate fazes se ndertimit dhe shfrytezimit te Hec Stebleve.

• **Ndikimi i Projektit Gjate Fazes se Ndërtimit**

Ndikimet i klasifikojme sipas fazave te zhvillimit te projektit dhe natyres se tyre dhe mund t'i ndajme:

- ndryshim peizazhi: nga germimet e tokes, nga ndertimi i vepres se marrjes, ndertimi i traseve te dekantuesit dhe basenit me beton dhe te tubacionit nen presion, godines te Hec STEBLEVE .
- Ndryshime ne regjimin e ujrave.
- zhurma, pluhuri dhe gazrat djegese te motoreve te mjeteve te punes.
- zhvendosje e nje sasie te madhe zhavorri dhe dheu te cilet parashikohen te shfrytezohen.
- demtim i bimesise pyjore.

• **Ndikimi i Projektit Gjate Fazes se Shfrytezimit**

Ndikimet gjate fazes se shfrytezimit klasifikohen ne:

- zhurma e turbinave dhe gjeneratoreve gjate punes se hidrocentraleve
- probleme te erozioni.

Keto mendohet te zvogelohen me perfundimin e fazes se ndertimit me mbjellen e fidaneve dhe ruajtjen e brigjeve te perrenjve. Disa elemente te cilesise se jetes dhe mjedisit qe preken nga ndikimet e projektit paraqiten ne menyre me te detajuar me poshte. Punimet qe do te realizohen kryesisht gjate periudhes se zbatimit te projektit, vleresohet se do te shkaktojne ndikime ne mjedisin rrotull te cilat jane te domosdoshme te vleresohen ne kuadrin mbrojtjes se mjedisit.

➤ **MUNDËSITË E REHABILITIMIT TË MJEDISIT TË NDIKUAR DHE MUNDËSINË E KTHIMIT TË MJEDISIT TË NDIKUAR TË SIPËRFAQES NË GJENDJEN E MËPARSHME, SI DHE KOSTOT FINANCIARE TË PËRAFËRTA PËR REHABILITIMIN**

Projekti ne fjale ka vlera te medha inxhinierike dhe perfitime te konsiderueshme ekonomike. Per tipin e aktivitetit qe kerkon te ndermarre shoqeria, ne fazen e shfrytezimit, hidrocentrale te tille mund te punojne shume mire ne kushtet e mikrosistemit, duke u bere nje garanci energjitike rezerve per zonen. Edhe pse ky hec zhvillohet ne zone jo te mbrojtur, nevojitet qe te kryhet bashkepunim me institucione te specializuara, per ruajtjen e parametrave hidroenergjitike pa prishur ekuilibrat mjedisore pasi kemi te bejme me ndertim dhe perdorim te resurseve hidrike. Projekti ka nevoje per monitorim mjedisor rigoroz nga organet kompetente mbikqyrese ne kuadrin e mbajtjes nen kontroll te parametrave mjedisor si dhe te veprave te vecanta inxhinierike si Vepra e marrjes se ujit, linjat e tubacionet nen presion, etj.

Pas ndertimit te veprave duhet te mbahet nen mbikqyrje rehabilitimi i zonave te prekura nga punimet. Monitorimi i ndikimit ne mjedis duhet te kryhet nga inspektore te specializuar per mbrojtjen e mjedisit, te kontrollit te ujrave, sherbimit pyjor, pushtetit vendor dhe qendror, MM – ja dhe ARM – ja. Plani i rehabilitimiti ka si qellim qe nepermjet realizimit te tije te arrihet mbrojtja e tokes nepermjet veshjes pyjore te saj, si dhe permirosimit mjedisor te territorit.

➤ **INFORMACION PER SASINE DHE GJENERIMIN E MBETJEVE**

Gjate aktivitetit per realizimin e projektit te ndertimit te Hec STEBLEVE do te kete krijim pirgjesh te materialt te ngurte te germuar por jo te demshme. Guret qe do te dalin nga germimet per linjat e tubacionit me presion ne te gjitha gjatesine e tij do te riciklohen per ndertimin e mureve dhe gabioneve ne pjese te ndryshme te nenobjekteve dhe te sistemimit te materialt te germuar ne sheshdepozitim.

Ne baze te ligjit nr.10 463, datë 22.9.2011 “Për menaxhimin e integruar të mbetjeve” , I ndryshuar si dhe ligjit 32/2013, date 14.02.2013 “Per disa shtesa dhe ndryshime ne ligjin nr.10 463, datë 22.9.2011 Për menaxhimin e integruar të mbetjeve” nje pjese e volumeve te germimeve qe do te perftohen nga zhvillimi i projektit te Hec STEBLEVE, do te trajtohen ne vend-depozitim e percaktuar ne bashkepunim me autoritetin vendor perkates dhe specialistet e ARM-se.

VEND – DEPOZITIMI

Ndërtimi i Hec STEBLEVE krijon vëllim dherash, të cilat gjenerohen nga gërmimet e ndryshme dhe do të sistemohen në sheshin e përcaktuar me autoritetet përkatëse të Bashkise Librazhd. **Bazuar ne preventivin e mesiperm, me ndikim ne mjedis jane parashikuar te prodhohet nje volum dherash prej 16 265 m3, nga te cilat pjesa me e madhe do te perdoret per te mbuluar dhe sistemuar objektet e hec-it veper marrje, dekantues, basen presioni, godine hec-i, per mure etj.**

Bazuar ne preventivin e punimeve me ndikim ne mjedis pjesa me e madhe e dherave do te sistemohen ne vend dhe vetem 1269 m3 dhera do te transportohen per ne vendgrumbullim. Shesh-grumbullimi i dherave do te jete me nje siperfaqe rreth 600 m2 e mjaftueshme per sistemimin e volumit te dherave qe jane llogaritur te transportohen.

Per vendgrumbullimin do te perdoren mure gravitet me gabiona metalik te permasave 1x1x1m si dhe tuba drenazhi per te shmangur krijimin e gjendjeve te reja te ekuilibrit per shkak te mosdrenimit te ujrave qe vijne nga reshjet e shiut. I gjithë sistemi i tubave te drenazhit do te drenoje ujin ne shtratin e perroit. Gjithashtu, do te perdoren bimesi vendase si akacie per mbjellje, te cilat ndihmojne ne "lidhjen" e dheut dhe rrit qendrueshmerine e dherave te grumbulluara per shkak te sistemit rrenjor qe zhvillojne akaciet. Kjo mase dherash te germuar do te ndahet sipas tipeve ku ne menyre te veçante do trajtohet shtresa vegjetative e tokes (top soil). Material do te sistemohet dhe do te ngjeshet duke harmonizuar relievin e shtatit dhe terrenit te destinuar per vend – depozitim. Faza perfundimtare ka te beje me mbulimin e Materialt me shtrese dheu te afte per t'u mbjellur dhe vegjetuar. Kjo siperfaqe do te mbillet me shkurre dhe bimesi vendase ne menyre qe fenomeni erodues nga shirat dhe ujerat te parandalohet, po ashtu bimesia qe duhet te mbillet duhet te jete autoktone per te mos thyer pejsazhin karakteristik te zones.

- **Te dhenat e sheshit te depozitimit.**

Siperfaqja e pergjithshme e Vend-depozitimeve:	rreth 600 m ² .
Volumi i pergjithshem i depozituar:	rreth 1269 m ³

Sheshi vend-depozitimit te mbetjeve nga germimet, pozicioni i tij eshte percaktuar ne harten bashkelidhur. Venddepozitimi I mbetjeve eshte percaktuar duke u mbeshtetur Vendimit te Keshillit te Ministrave nr. 575, datë 24.6.2015 "Për miratimin e kërkesave për menaxhimin e mbetjeve inerte"

Mjetet teknologjike qe do transportojne mbetjet do te jene te pajisur me licensete tipit III.2.B si detyrim i ligjit nr 10463,date: 22.09.2011 “Per menaxhimin e integruar te mbetjeve” i ndryshuar.

- **Vleresimi teknik i planifikimit te Shesh depozitimit**

Planifikimi i ketij Shesh depozitimi eshte bere ne pershtatshmeri me terrenin duke e projektuar ate ne sinkron me relievin duke shfrytezuar hapesirat boshe te tij, ne hapesira jo te pyllezuara duke mos patur ndonje ndikim ne mjediset perreth. Gjithashtu jane marre parasysh edhe formacionet e Materialeve qe do te germohen dhe qe do te depozitohen ne projektimin e ketyre shesh depozitimi,

PERMBLEDHJE JOTEKNIKE HEC STEBLEVE

ne menyre qe te mos shfaqin probleme ne stabilitetin e tyre ne vetvete, duke evituar ndonje rreshqitje te dherave te ketyre sheshdepozitimi. Material qe do te depozitohet eshte kryesisht Material me perberje shkembore, aluvione te cimentuara, si dhe Materialet me perberje dherash te cilat do te depozitohen me vete dhe do te perdoren si mbulesa e ketyre Shesh depozitimi ne menyre qe me kalimin e kohes vegjetacioni ne keto zona mund te zhvillohet.

Gjithashtu i gjitha Material qe do te depozitohet do ngjishet, dhe ne qoftese eshte e nevojshme do te krijohen te gjitha kanalet drenazhuese perreth Shesh-depozitimit ne menyre qe ujerat siperfaqesore te mos pengohen nga rrjedhja e tyre. Projektimi i ketij shesh-depozitimi eshte bere ne menyre te tille ku jane evituar te gjitha konfliktet me objektet qe ndodhen ne kete zone, duke iu shmangur edhe zonave te banuara ne menyre qe te eliminohen edhe rrisqet me te vogla nga prania e ketyre shesh-depozitimi. Siç e kemi permendur me lart siguria ne stabilitet e ketyre shesh depozitimi eshte studiuar duke pasur parasysh formacionin gjeologjik te Materialeve, ku mbi bazen e ketyre parametrave jane pershtatur edhe pjerresite e skarpatave te ketij shesh- depozitimi te cilat variojne nga 0 ne 0.8 m trashesi depozitimi.

Gjithashtu per te ruajtur keto depozitim nga erozioni apo shkarjet do te behet nje ngjeshje e mire e tij per te shmangur fundosje te ketyre shtresave te tokes. Per te zvogeluar efektin e shpelarjeve te ketyre siperfaqeve nga rreshjet e shiut pjerresite e nevojshme me kanalet e hapura do te formohen ne siperfaqet e ketyre shesh- depozitimi. Megjithese nuk paraqitet e nevojshme, por neqoftese do te jete e tille ne fund skarpatat e ketyre vend-depozitimi mund te ndertohen mure mbajtese (Gabion) lokale me ane te Materialt shkembor (Gure te Medhenj) ne menyre qe te evitohen rreshqitjet. Punimet e ndertimit ne shesh-depozitim. Punimet per ndertimin e shesh-depozitimit konsistojne ne punime hapje dhe sistemimi te sheshit per qellimin qe do te kryejne. Ne sheshin e vend-depozitimit nuk eshte e nevojshme ndertimi i ambjenteve ndihmese. Punimet e ndertimit do te konsistojne ne:

Heqjen e kores se tokes

Ndertimi i kanaleve per mbledhjen e ujrave te shiut

Rrethimi i siperfaqes se shesh-depozitimit me mur teli

Procesi i transportit te Materialeve dhe sistemimi i tyre.

Gjenerimi i Materialeve te germuara

Ngarkimi e transportimi per ne shesh depozitim

Shkarkimi ne shesh-depozitim dhe sistemimi i Materialeve sipas kategorive.

Ne projektin per ndertimin e Hec STEBLEVE bejne pjese struktura te ndryshme inxhinierike, per ndertimin e te cilave kryhen punime hapje dhe germimi. Hapja e traseve te tubacionit nen presion, shesheve te nenobjekteve jane veprat ku sasia e dheut ku gjenerohet eshte me e konsiderueshme, per pasoj ndertimi i sheshit per depozitimin te Materialeve eshte nje domosdoshmeri e pashmangshme. Transporti i Materialeve per ne shesh-depozitim eshte menduar te kryhet ne frekuenca te rralla per te shmangur krijimin e pirgjeve ne vendin e punes. Ngarkimi i Materialt do te realizohet me eskavatore, transporti i tyre do te realizohet me kamion te tonazhit te mesem. Depozitimi i Materialeve kerkon seleksionim te thjeshte pasi mbetjet jane te se njejtës kategori "Materiale ametare dherash, guresh, aluvionesh".

- **Sistemimi i Materialeve ne shesh-depozitim**

Shkarkimi i Materialeve ne shesh-depozitim do te kryhet sipas nje radhe te caktuar qe do te thote, Materialet do te shkarkohen me shtresa. Shesh depozitimi eshte planifikuar te mos ngjeshet, pasi nga vete procesi i mbushjes se tij; mbushje "me shtresa" perftohet ngjeshja natyrore dhe mekanike te lehte. Sipas profileve anesore ne projektin per vend depozitimin jane te planifikuara me shtresa, trashesia e te cilave eshte mesatarisht 0.5m.

- **Mbyllja e Shesh-depozitimit**

Me mbyllje te shesh-depozitimit do te arrihet ne dy rrethana: Kur eshte arritur kapaciteti maksimal i depozitimit .Kur nuk gjenerohen Materiale nga proceset e ndertimit te strukturave te Hec Stebleve dhe ne kete pike fillon marrja e Materialt nga shesh – depozitimi per te mbuluar terrenet e prekura ne masen e nevojshme. Rasti i dyte eshte marre ne konsiderate te ndodhe keshtu qe mbyllja e shesh-depozitimit do te kryhet kur eshte arritur hapja e nenobjekteve te nevojshme te hec-it dhe finalizimi i nenobjekteve funksionale te Hec-it. Me pas fillon marrja e Materialt nga shesh – depozitimi per te mbuluar terrenet e prekura ne masen e nevojshme. Masat për rigjenerimin e sipërfaqes se prekur nga realizimi i punimeve Sistemimin e Materialt të mbulesës dhe të sterileve që dalin gjate ndertimit. Sistemimi i skarpateve para dhe pas ndertimit.

Depozitimi i dheut (kores se tokes)

Punimet e Germimit te shtratit te dheut

Mbjelljen e sipërfaqeve të reja me fidane (bime autoktone).

Mirëmbajtja e sipërfaqeve të mbjella.

- **Sistemimi i Material te mbuleses dhe sterileve**

Si pasoje e aktivitetit ndertimor qe do zhvillohet per ndertimin e Hec Stebleve, paraqitet e nevojshme sistemimi i Materialt te germuar dhe gjeneruar, i cili me pas do te perdoret per sistemimin e terreneve te prekura nga germimet. Subjekti do te sistemoje shkembinjte me permasa te ndryshme ne Shesh-depozitimin te Materialeve. Po ashtu me keto gure do te krijohen strukturat mbrojtese dhe muret gabion çka ulin ne mase levizjen e madhe te Materialeve nga vendi ku nxirren. Ky Material do te depozitohet i ndare ne dy grupe. Ku grupi i pare do te jete Materialet jo te afta per mbjellje dhe grupi i dyte do te jete Material i kores se tokes (top soil), i cili ka aftesi te perdoret per fazen e rehabilitimit me ane te mbjelljes se vegjetacionit. Nje pjese e Materialeve te ngurta (gure te madhesive te ndryshme) merret e do te depozitohet ne ane te shtratit te vepres per te realizuar kijimin e shtresave vegjetale e mbjedhjen e pemeve per mbrojtjen nga erozioni i metejshem.

- **Sistemimi i skarpateve para e pas ndertimit**

Subjekti ka per detyre e do te realizoje sistemimin e mirembajtjen e skarpateve te shkalleve ku aktualisht ai eshte i shkaktuar nga ndertimi. Ato do te mbahen nen vezhgim gjate gjithë kohes se shfrytezimit e me pas saj deri ne riaftesimin e terrenit. Skarpatet do te mbushen me Material steril, do te perforcohen me trungje e do te hidhen dhera te mbuleses mbi to. Mbasi te jete lidhur toka do te filloje mbjedhja e pemeve.

- **Depozitimi i dheut (kores se tokes).**

Dheu i grumbulluar gjate hapjes se shesheve te ndertimit do te sistemohet ne ato pjese te sheshit qe nuk krijojne probleme gjate ndertimit te nenvoprave te Hec Stebleve dhe ne rastin konkret shtresa e

kores se tokes do te zhvishet ne te gjithë gjatesine e tij ku projekti do te zhvillohjet. Kjo mase dheu (korja e tokes) do te ruhet per riperdorim ne rehabilitimin e terreneve dhe permiresim te ndikimit vidual. Kjo me qellim qe shpatet e formuara nga germimet te risistemohen, gje e cila ndihmon edhe veprat e projektit ne jetegjatesine e tij, ne temperaturën e ujit ne linjen e tubacionit te presionit. Keto siperfaqe te cilat do te risistemohen, do te mbillen me bimesi vendase, te cilat rrisin qendrushmerine e shpateve, çka ne perfundim te tij nuk do te kete ndikim ne anen vizuale te mjedisit.

- **Punimet e Sistemimit te shtratit te dheut.**

Para se te realizohet procesi i mbjelljes se terrenit te krijuar me bimesi vendase duhet qe dheu i hedhur te shkrihet ne menyre qe te ofroje kushte te pershtatshme per mbjelljen e fidaneve. Fidanet duhet te mbillen ne prezence te specialistit pyjor dhe atij te Agjencise Rajonale Mjedisore (ARM) ne menyre qe te respektohen distancat dhe varietetet e fidaneve qe do mbillen.

- **Mbjellja e siperfaqeve te reja me fidane . Plani i rehabilitimit.**

Duke qene se si pasoje e shfrytezimit do te krijohen gropa, kanale projekti parashikon qe te rehabilitohen dhe te mbulohen me vegetacion ne keto siperfaqe te lira. Prosesi per sistemimin e terreneve te prekura nga investimit dhe riaftesimin e territorit me gjelberim, nepermjet mbjelljes se pemeve apo barit do te filloje gjate dhe mbas fillimit te shfrytezimit, duke bere mbjellje fidanesh te here pas hershme. Ky proces do te behet mbas nje periudhe e cila rezulton me krijimin e kushteve te pershtatshme per mbjelljen e fidaneve. Kjo periudhe perkon me periudhen e vjeshtes mbasi te kete perfunduar levizja e dherave nga germimet, mbyllja e fazes ndertimore per objektin dhe risistemimi i dherave perfundimtare duke krijuar mundesine e faqes se stabilizimit te dherave dhe mbjelljen e fidaneve perpara periudhes se shirave te pare.

Marrja e masave per Rehabilitim(pyllezimin) e gjurmes se Hec-it me bimesine vendase, ne kete rast me synim mbrojtjen e tokes nepermjet veshjes pyjore, si dhe plotesimin e kerkesave të autoriteve të mjedisit (ARM dhe Drejtori Pyjore), duke qene se si pasoje e ndertimit do te krijohen gropa, kanale projekti parashikon qe te rehabilitohen dhe te mbulohen me vegetacion ne keto siperfaqe te lira. Prosesi per sistemimin e terreneve te prekura nga investimi dhe riaftesimin e territorit me gjelberim, nepermjet mbjelljes se pemeve apo barit do te filloje gjate dhe mbas fillimit te shfrytezimit, duke bere mbjellje fidanesh te here pas hershme. Plani i rehabilitimit ka si qellim qe nepermjet realizimit te tij te arrihet mbrojtja e tokes nepermjet veshjes pyjore te saj, si dhe permiresimit mjedisor te territorit. Ky proces do te behet mbas nje periudhe e cila rezulton me krijimin e kushteve te pershtatshme per mbjelljen e fidaneve. Kjo periudhe perkon me periudhen e vjeshtes mbasi te kete perfunduar levizja e dherave nga germimet, mbyllja e fazes ndertimore per objektin dhe risistemimi i dherave perfundimtare duke krijuar mundesine e faqes se stabilizimit te dherave dhe mbjelljen e fidaneve perpara periudhes se shirave te pare.

Ndersa sa i perket nenobjekteve do te shihet mundesia e mbjelljes se fidaneve sapo te kene perfunduar se ndertuari, psh sapo te ndertohet vepra e marrjes dhe dekantuesi mund te behet rehabilitimi i zones aty prane, nderkohe qe vazhdohet me punimet e tjera te ndertimit si psh basenit te presionit etj, pasi keshtu rritet edhe siguria ne qendrushmerine e shpateve, por edhe ne mjedis ulet rreziku i erozioneve te mundshme per shkak te shesheve apo traseve te hapura. I marre ne teresi plani

i rehabilitimit ka ne kontekst ndermarrjen e veprimeve konkrete ne pyllezimin e kesaj siperfaqeje ne funksion te mbrojtjes tokes, permiresimit mjedisor, te rritjes se interesit te perdoruesve per mbareshtimin e pyjeve e kullotave, ne plotsimin e kerkesave te komunitetit si dhe te permiresimit te kushteve jetesore te tyre. Domosdoshmeria e realizimit te ketij projekti inicohet nga:

- Shtimi gjithnje ne rritje i nevojës per siperfaqe te pyllezuara
- Projekti krijon kushte te favorshme per shtimin e siperfaqes se mbuluar me pyje
- Permiresimin mjedisor te territorit etj.

- **Pyllezimi.**

Punimet ne pyllezime do te konsistojne kryesisht :

- Skema e mbjelljes do te jete 3x2.2m.
- Gropat do te hapen ne permasat e meposhteme 40x40x40cm.
- Gjate hapjes se gropes gjysma e pare e dheut te germuar hidhet ne anen e majte te gropes dhe gjysma e dyte e dheut te germuar ne anen e djathte te gropes .
- Pas perfundimit te hapjes se gropave sipas projektit nga komisioni qe merr punen ne dorezim behet kolaudimi i punimeve te kryera e numerimin e gropave te hapura dhe ne rast se punimet jane kryer konform rregullave jepet OK per mbjelljen e fidaneve.
- Fidanet qe do te perdoren per mbjellje do te jene si bimesia vendase
- Fidanet duhet te jene te çertifikuar me çertifikate origjine dhe cilesie te leshuar nga subjekte te licensuar per kete qellim.
- Fidanet e shkukur nuk duhet te lihen per asnje moment ne siperfaqe pa u shtratifikuar per te mos u demtuar nga ngricat apo demtues te ndryshem
- Puna per mbjelljen e fidaneve per nje grope behet nga dy punetore njeri mban fidanin perpendikular me themalin e gropes dhe punetori tjetër ben mbushjen me dhe te gropes dhe ngjeshjen e dheut te hedhur ne grope
- Fidani i mbjellur duhet te jete perpendikulat me qendren e gropes
- Ne fundin e gropes ne momentin e mbjelljes, hidhen 1-2 lopata dherishte nga horizonti i siperm i tokes, pastaj vendoset fidani duke i futur te gjitha rrenjet ne grope, pa i plagosur apo demtuar ato. Me pas bejme mbushjen e gropes me dhe. Ne fund behet nje ngjeshje e lehte dhe mbathje rreth fidanit.
- Mbjellja e fidaneve nuk duhet te behet ne periudhe me ngrica
- Dheu i grumbulluar per rreth fidanit te porsa mbjellur duhet te jete ne forme konkave me qellim per te mos mbajtur ujra gjate periudhes se dimrit qe te mos ngrije uji i depozituar
- Perqindja e zenjes ne keto objekte te jete 80%
- Mbjellja e fidaneve keshillohet te behet me mire ne periudhen fundi i nentorit dhe gjate muajit dhjetor, pasi te kete pushuar vegjetacioni

Procedura punes:

- Pregatitje piketash
- Piketim grope ne mal me dy punetore
- Hapje gropash 40x40x40cm
- Transport fidanesh fletor vjec (me toke) ne krahe ne objekte pyllezimi 200-500 m largesi
- Mbjellje fidanesh 40x40x40cm

PERMBLEDHJE JOTEKNIKE HEC STEBLEVE

- Punetor mirembajtes dhe mbikqyres te objektit
- Transport fidane me auto
- Transport fidanesh me kafshe nga rruga ne objekt
- Blerje fidanesh
- Prashitje fidanesh 5 here
- Dy prashitje behen ne periudhen maj-qershor, preferohet kryerja e tyre menjehere pas renjes se ndonje shiu. Ndersa prashitja e trete kryhet ne muajin shtator

- **ZEVENDESIME (10%)**

Zevendesimet ne masen e planifikuar me siper realizohen pas perfundimit te revizionimeve te vjeshtes se vitit pare.(Koha per zbatimin e ketyre punimeve eshte muaji Nentor Dhjetor).

- Rihapje gropash 40x40x40cm
- Transport fidanesh ne parcele
- Mbjellje fidanesh 40x40x40cm cm
- Punimet ne keto objekte qe kane te bejne me pyllezimin e tyre me llojin **akacie** do te fillojne ne pjesen e siperme te ketyre objekteve dhe do te perfundojne ne fundin e prroskes ku do te zbatohet ky projekt. Gjate muajit qershor e shtator te vitit pas ardhes behet revizionimi i objektit (percaktohet % e zenjes fakt ne teren).Mbi bazen e saj eshte percaktuar qe te behet zevendesimi i objektit ne masen 10%.Ne te njejten kohe objektet kane te parashikuar dhe sherbime kulturele ne masen 5 prashitje nga te cilat dy prashitje do te behen ne muajt Maj-qershor dhe prashitja e trete behet ne muajin Shtator. Ne revizionimet e vitit te pare pra te muajit qershor % e zenjes nuk duhet te jete poshte 90%

Siperfaqja qe do te rehabilitohet eshte 16415 m2, dhe do te rehabilitohet brenda vitit te pare te ndertimit. Vlera e perlllogaritur afersisht shkon ne vleren prej 339,114 leke. I gjithe rehabilitimi do te behet ne prani te specialisteve te ARM rajonale dhe drejtorise pyjore perkatese.

- **Ndikimet**

Aktiviteti qe parashikohet te realizohet ka te beje me ndergjegjesimin dhe sensibilizimin e fermerit (perdoruesit) per rendesine qe ka pyllezimi i siperfaqeve pyjore.Mendojme se projekti qe kemi hartuar eshte mjaft inovativ dhe paraqet mjaft interes per komunitetin i cili ne dite pyjesh do te njihet: -Me rendesine e kryerjes se punimeve te pyllezimit te siperfaqeve pyjore.

-Me teknologjine ne punimet e pyllezimit. -Me efektivitetin e punimeve te pyllezimit.

-Ngritjen e kapaciteteve te komunitetit per menaxhimin e qendrueshem te pyjeve e kullotave.

-Ndergjegjesimi i fermereve per domosdoshmerine e kryerjes se punimeve te tilla ne funksion te shtimit te efekteve pozitive,shtojme ketu edhe mundesine e vjeljes se nje prodhimi cilesor te frutave te lajthise per eksport,duke rritur te ardhurat e tyre dhe duke ndikuar drejtperdrejte ne gjithe aktivitetin e tyre jetesor. -Do te nxitet transferimi i kesaj eksperience ne komunitetin per rreth e me

gjere. -Nga ky projekt do te perfitoje direkt perdoruesit e pyjeve ne kete siperfaqe qe realizohet ky projekt.

Mjedisor -Rruajtja e zhvillimi i biodiversitetit,sekuestrimi i karbonit sipas marrveshjes se Kiotos ne kuadrin europian (nga ruajtja e tokes dhe instalimi i bimesise natyrore e te kultivuar).

Ekonomike -Perfitimet shkojne me larg se sa vete komuniteti, dhe konkretisht ndikimi ne GDP.

Social Kulturore -Sigurimi i nevojave te komunitetit,punesimi etj.

- **Vlerësimi, monitorimi dhe mirembajtja e siperfaqeve te mbjella**

Ajo do te realizohet nga subjekti. Mund te ngrihen prita per te perforcuar mbrojtjen e pyjeve nga erozioni ne zonat rreth sheshit te nenobjekteve. Gjithashtu do te kujdeset per mbareshtimin e pemeve qe do te mbillen nga shoqeria. Per kullimin e ujrave qe do te grumbullohen ne sheshin e depozitimit te sterileve do te hapet kanale per drenimin e ujrave jashte sheshit te depozitimit. Pas zbatimit te plote te projektit do te behet vleresimi i efekteve te punimeve te kryera ne grumbullin pyjor nepermjet monitorimit, duke mbajtur shenime perkatese periodike. Per vijimesine e procesit objekti do te mbahet nen kontroll te vazhdueshem nepermjet vzhgimeve te herpashereshme. Aktoret bashkveprues e mbeshtetes ne zbatimin e projektit do te:

-Informohen me evidencat perkatese duke cilesuar per qendrushmerine dhe efikasitetin e projektit.

-Do te behet monitorimi i te ardhurave (qofshin keto direkte apo indirekte) te perfituara nga implementimi i projektit, duke bere listimin e perfitimeve dhe vleren e tyre.

MASAT REHABILITUESE NE RAST NDOTJE DHE DEMENTIMI TE MJEDISIT

Shoqeria investuese qe do te ndertoje dhe shfrytezoje veprat hidroenergjitike merr ne konsiderate ndikimin ne mjedis dhe do te marre te gjitha masat per zbutjen e ndikimeve te mundshme negative. Ne rast ndotje aksidentale, shoqeria merr persiper demet e ndikimit te shkaktuar ne mjedis. Ndertimi i Hec STEBLEVE per prodhimin e energjise elektrike mund te demtoje mjedisin si rrjedhoje e:

Demttimeve (ose aksidenteve) te veprave te vecanta inxhinierike per te cilat do te merren masat e duhura per rehabilitimin e tyre.

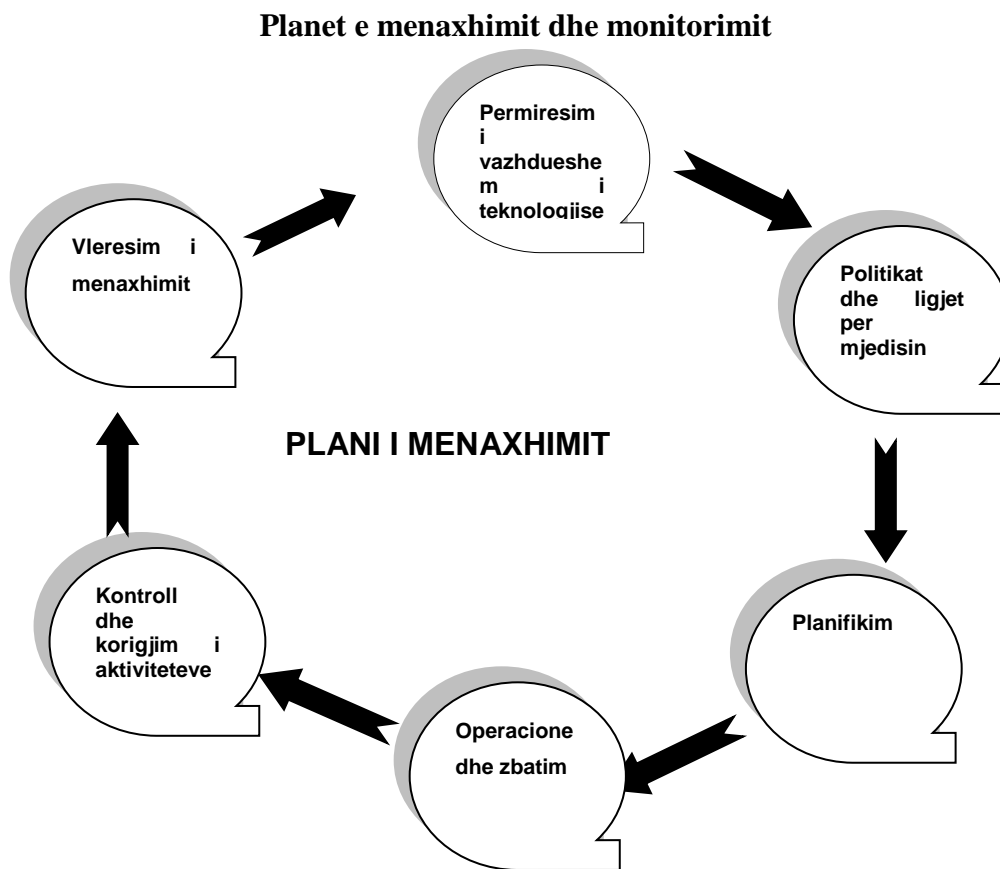
- kryerjes se punimeve restauruese ne pjesen e demtuar.
- ndonje avari gjate procesit te punes
- Instalimi i vepres se marrjes me kapacitet marres te ujit me te madh se ate te llogaritur dhe mbyllja e portes ekologjike.

PLANI I MONITORIMIT DHE MENAXHIMIT TE MJEDISIT

Projekti ne fjale ka vlera te medha inxhinierike dhe perfitime te konsiderueshme ekonomike. Per tipin e aktivitetit qe kerkon te ndermarre shoqeria, ne fazen e shfrytezimit, hidrocentrale te tilla mund te punojne shume mire ne kushtet e mikrosistemit, duke u bere nje garanci energjitike rezerve per zonen. Edhe pse ky hec zhvillohet jashte zones se mbrojtur, nevojitet qe te kryhet bashkepunim

me institucione te specializuara, per ruajtjen e parametrave hidroenergjitike pa prishur ekuilibrat mjedisore pasi kemi te bejme me ndertim dhe perdorim te resurseve hidrike.

Projekti ka nevojte per monitorim mjedisor rigoroz nga organet kompetente mbikqyrese ne kuadrin e mbajtjes nen kontroll te parametrave mjedisor si dhe te veprave te vecanta inxhinierike si vepra e marrjes se ujit, linjat e tubacionit nen presion, etj. **Pas ndertimit te hec-it duhet te mbahet nen mbykqyrje rehabilitimi i zonave te prekura nga punimet.** Monitorimi i ndikimit ne mjedis duhet te kryhet nga inspektore te specializuar per mbrojtjen e mjedisit, te kontrollit te ujrave, sherbimit pyjor, pushtetit vendor dhe qendror, MM – ja, AKM - ja dhe ARM – ja.



- **Plani i menaxhimit per zbatimin e projektit.**

Çdo veprimtari e rëndësishme që kryhet në marrëdhënie me mjedisin, duhet të parashikojë në projektin e saj edhe Planin e Menaxhimit të Mjedisit (PMM).

PMM ka si qëllim: parandalimin, minimizimin dhe mënjanimin e ndikimeve negative ndaj mjedisit

Plani i menaxhimit të mjedisit

- Plani i menaxhimit të mjedisit (duke përfshirë edhe planin e veprimit mjedisor)
- Struktura e menaxhimit të mjedisit
- Kontrolli i zhurmës dhe i dridhjeve
- Plani i menaxhimit të cilësisë së ajrit
- Mbrojtja e habitateve, botës bimore dhe shtazore

- Plani i menaxhimit të sipërfaqes së tokës
- Plani i kontrollit të erozionit
- Plani i menaxhimit të ujërave
- Parandalimi i ndotjeve
- Plani i kontrollit të derdhjeve
- Plani i urgjencës
- Plani i menaxhimit të mbetjeve
- Plani i menaxhimit të acideve
- Monitorimi dhe raportimi mjedisor
- Aksioni korigjues dhe i auditimit të mjedisit

Plan - Menaxhimi për sistemimin e tokës

- Të ngrihet një sektor i vogël që të kryejë punimet e mbjelljes dhe të mirëmbajtjes së infrastrukturës, ku të përfshihet dhe një specialist për agrikulturë bimore.
- Nëpërmjet tabelave sensibilizuese të krijohet opinioni i shëndoshë për kultivimin, ruajtjen dhe mirëmbajtjen e bimëve dhe shesheve të gjelbëruara në të gjithë territorin e rehabilituar.
- Të ndërmerret urgjent një studim, ku të trajtohen parametrat dhe treguesit e sistemeve gjeonatyror dhe ekologjik në shërbim të infrastrukturës mjedisore dhe turizmit.

Ripërtëritja e mjedisit

Ndërtimi i nen objekteve të HEC –it do të dëmtojë bimësinë e egër që rritet në atë zonë. Në marrëveshje të plotë me pronarët përkatës, sipas planit të rehabilitimit të parashikuar dhe hartuar nga specialistet që u përmend me sipër, sipërfaqet rreth sheshit të punimeve do të sistemohen duke marrë masa për ta ruajtur dhe mbrojtur nga erozioni.

Ky plan përfshin:

- Minimizimin e lëvizjes së dheut
- Mbjelljen me bimësi në zonat ku parashikohet të ketë erozion
- Ndalimin e dëmtimit të zhdukjes së shkurreve në zonat rreth kantierit

Restaurimi dhe rehabilitimi i ndikimeve ndaj mjedisit, do të kryhet si një domosdoshmëri në kthimin e pasurive të vlerësuara në kushtet e mëparshme, sa më mirë dhe më shpejt që të jetë e mundur. Kjo do të realizohet, pasi vetë operatori si dhe studimi i linjës bazë të ndikimeve në mjedis që po paraqet kanë identifikuar ndikimet potenciale dhe masat që duhen marrë për parandalimin, minimizimin dhe mënjanimin e ndikimit të tyre.

Mbetje të tjera të ngurta

Vlejnë të përmendim mbetjet e ndryshme ushqimore, që konsumohen e përdoren si rezultat i veprimtarisë jetësore të njerëzve.

Ndër më kryesoret mund të veçojmë:

- Copa kartoni
- Pjesë plastike të paketimit të vajrave
- Etiketa letre të dëmtuara
- Mbetje ushqimore të kuzhinës

Masat social-ekonomike

Zvogëlimi i ndikimeve social-ekonomike nga projekti i ndërtimit të veprës minerare përfshin:

- Përpjekjet për shmangien e keqkuptimeve për punësim afat gjatë të punëtorëve lokale
- Edukimin e popullatës mbi natyrën jo speculative të ndërtimit të projektit në fjalë
- Shmangien e konflikteve me pronarët e tokës duke patur parasysh kompensimin si dhe trajtimin me kujdes e respekt të banorëve të zones.

Operatori duhet të bëjë një punë të planifikuar dhe të kujdesshme duke identifikuar pronarët e sipërfaqeve (nese ka), ku do të ngrihet sheshi i kantierit të ndërtimit të projektit, si dhe vlerësimin real të tokës nga regjistri kadastral i zonës.

Kualifikimi i personelit dhe masat mbrojtëse të përgjithshme

Trajnimi, do të mbulojë zonën ekzistuese të mjedisit, ndikimet potenciale në mjedis nga projekti i ndërtimit, zbatimin e masave lehtësuese specifike në minimizimin ose eliminimin e ndikimeve negative, si dhe masat e përgjithshme mbrojtëse për mjedisin.

Përbërësit kryesorë të këtij programi duhet të ndërthuren me faktorët, kriteret dhe informacionet:

- Informacion i përgjithshëm
- Mirëkuptim i informacionit të përgjithshëm, i konceptit të qëndrueshmërisë dhe arsytet për një menaxhim mjedisor të mirë.
- Mirëkuptimi i potencialit të ndikimeve në mjedis, që përfaqësohet nga dy fazat e zhvillimit të parkut
 - a) Ndërtimi
 - b) Funksionimi
- **Planet e sigurisë dhe të menaxhimit të katastrofave hipotetike ose të mundshme**

Operatori, në bashkëpunim me kontraktorin e ndërtimit dhe nënkontraktorët e tjerë (Shoqëritë e shërbimeve), do të pregatisin planet e caktuara të sigurisë, që do të jenë si pjesë përbërëse e projektit të propozuar. Këto plane duhet të përfshijnë:

- a) Procedurat e sigurimit në punë apo rregullat e sigurimit teknik
- b) Procedurat e mjekimit dhe të ndihmës së shpejtë në raste aksidentesh në punë.
- c) Emrat e personave të kontaktit dhe numrat e tyre të telefonit

- **PLANI I MONITORIMIT TE NDIKIMIT NE MJEDIS.**

Ndikimet negative që përshkruam me sipër mund të minimizohen duke marrë një sërë masash. Siç kemi theksuar në shumë kapituj të këtij materiali, ndotja që i shkaktohet mjedisit është minimale, jo vetëm se kemi të bëjmë me shfrytëzimin e një burimi të rinovueshem energjie (siç është hidroenergjinë), por se nuk do të kemi HEC me rezervuar (basen ujor si psh Fierza), që sjell një problematike me të mëdha të mjedisit, por HEC - et e vegjël me derivacion që shkakton ndotje minimale.

PERMBLEDHJE JOTEKNIKE HEC STEBLEVE

- Monitorimin e parametrave gjeometrik te shkalleve te shfrytezimit te objektit si pjerresia, lartesia, kendi i skarpates, pjerresia e trasese si dhe te parametrave gjeometrik te parashikuar ne projekt.
- Monitorimi i parametrave fizik dhe dinamik te shperndarjes se pluhurit dhe marrja e masave perkatese te parashikuara ne projekt per parandalimin e tij.
- Monitorimi i siperfaqeve te mbushura me material dhe toke vegjetale per parandalimin e shperlarjeve, gerryerjeve, krjimin e gropave etj. Atje ku vihen re demtime te kesaj zone do te merren masa per riparimin e tyre.
- Monitorimin e siperfaqeve te mbjella te pemeve dhe bimeve te kultivuara, si dhe ecurise normale te mbirjes dhe zhvillimit te tyre.
- Monitorimi i cdo siperfaqeje te mbjelle do te vazhdoje per nje periudhe 5 vjecare ku gjate se ciles bimet kane marre nje zhvillimi te konsiderueshem dhe nuk kane nevojte per sherbime.
- Shoqeria investitore merr persiper ecurine normale te punes dhe rruajtjen e vazhdueshme te mjedisit deri ne perfundim.
- Shoqeria investitore gjithashtu do te kete lidhje te vazhdueshme me Agjencine Rajonale te Mjedisit prane se ciles do te informoje periodikisht dhe per monitorimin e parametrave mjedisore.

- **Programi i monitorimit te mjedisit gjate ndertimit dhe operimit te HEC- it**

Plani i monitorimit gjate ndertimit dhe operimit te Hec – i STEBLEVE		
Aktivitetet	Plani i monitorimit	Pergjegjësia
Pastrimi dhe pergatitja e sheshit	Pastrimi i sheshit do te behet ne prani te komunitetit. Do te mbillen fidane te rinj.	Kontraktori i zgjedhur nga Shoqeria zbatuese e projektit
Pastrimi dhe pergatitja e vendit ku do te vendoset baseni i presionit	Do te mbillen fidane te rinj.	Kontraktori i zgjedhur nga Shoqeria zbatuese e projektit
Pastrimi dhe pergatitja e aksit ku do te kalojne tubat e presionit	Ne te dy anet e tubave do te mbillen peme autoktone.	Kontraktori i zgjedhur nga Shoqeria zbatuese e projektit
Pergatitja e sheshit	Realizohet ne prani te komunitetit.	Kontraktori i zgjedhur nga Shoqeria zbatuese e projektit
Hedhja e materialeve te nxjerra nga pergatitja e sheshit	Do te hidhen ne vendin e caktuar nga komuniteti.	Kontraktori i zgjedhur nga Shoqeria zbatuese e projektit
Lidhja e centralit me sistemin elektroenergjitik	Dokumentimi i tokes qe do te perdoret per kete qellim.	Kontraktori i zgjedhur nga Shoqeria zbatuese e projektit
Hedhja e mbeturinave te ngurta	Dokumentimi i sakte dhe hedhja e tyre ne vendet e caktuara.	Kontraktori i zgjedhur nga Shoqeria zbatuese e projektit
Fuqia punetore	Kutia e ndihmes se shpejte ne sheshin e ndertimit.	Kontraktori i zgjedhur nga Shoqeria zbatuese e projektit
Transportimi i materialeve dhe	Eliminimi i pluhurit ne	Kontraktori i zgjedhur nga

PERMBLEDHJE JOTEKNIKE HEC STEBLEVE

agregateve ne shesh	atmosfera.	Shoqeria zbatuese e projektit
Hedhja e mbeturinave te ngurta	Hedhja e materialeve do te behet ne vendin e paracaktuar.	Kontraktori i zgjedhur nga Shoqeria zbatuese e projektit
Hedhja e mbeturinave te lengeta	Hedhja e materialeve do te behet ne vendin e paracaktuar me nje perkujdesje te larte.	Kontraktori i zgjedhur nga Shoqeria zbatuese e projektit
Monitorimi i ujit te marre nga perroi. Pakesimi i ujit te mbetur ne shtrat	Sasia e ujit qe do te merret per Hec – i STEBLEVE do te jete ne kufijte e lejuar te prurjeve, duke lejuar nje sasi te tij per mos prishjen e ekuilibrave ekologjike. Kjo sasi pasi te kaloje ne turbina do te kthehet perseri ne lume.	Kontraktori i zgjedhur nga Shoqeria zbatuese e projektit
Operimi i pajisjeve dhe makinerive	Gjate operimit duhet te monitorohet zhurmat te cilat nuk duhet te kalojne deri ne 70 decibel.	Operatori i HEC-it Shoqeria zbatuese e projektit
Trajtimi i ujrave te zeza	Trajtimi i tyre do te monitorohet sipas standarteve.	Operatori i HEC-it Shoqeria zbatuese e projektit
Trajtimi i materialeve te rrezikshme	Magazinimi i materialeve te rrezikshme ne vendet e paracaktuara duke i monitorua rigorozisht ato.	Operatori i HEC-it Shoqeria zbatuese e projektit
Lidhja e HEC –it me sistemin elektroenergjitike	Monitorimi i fushes magnetike te krijuara.	Operatori i HEC-it Shoqeria zbatuese e projektit

Programi i monitorimit do te perdoret per te verifikuar te gjitha ndotjet e mundshme qe do ti vijne mjedisit nga ndertimi dhe operimi i Hec – i STEBLEVE. Secili nga parametrat e vleresuar gjate fazes se ndertimit dhe qe eshte i percaktuar ne planin e zbutjes do te monitorohet rigorozisht.

MASAT PER PARANDALIMIN DHE MBROJTJEN E PYJEVE NGA ZJARRI

Vlerësimi i masave për mbrojtjen nga zjarri

Mundësitë për të rënë zjarri në pyje për territorin ku do të zhvillohet projekti koncesionar si rezultat i veprimtarisë për zhvillimin e projektit janë vlerësuar në dy faza.

Faza I. Ndërtim montim i hec-it

Faza II. Shfrytëzimi i hec-it

Faza I. Ndërtim montim i hec-it.

Në këtë fazë janë parashikuar të bëhen këto procese: punimet e gërmimit, transportit dhe saldimi. Burimet për rënie zjarri janë:

Veprimtaritë e gërmimit dhe jeta e kantierit nga shkëndijat elektrike apo motorrike të mjeteve të rënda. Nga shkëndijat që lindin gjatë fërkimit mekanik të mjeteve të gërmimit me shkëmbin. Veprimtaria e transportit nga shkëndijat elektrike apo motorrike të mjeteve të rëndanga rrjedhjet e

karburanteve gjatë transportit. Veprimtaria e saldimit. Nga shkëndijat që lindin gjatë saldimit me elektroda si dhe prerje të mundshme të Materialeve metalike me gurë fresibël.

Kantieri.

Instalimet elektrike në kantier

Veprimtaria jetësore e punonjësve në kantier (kuzhina, djegie e pakujdesshme e Materialeve te ndezshme, etj)

Pakujdesitë nga pirja e duhanit

Venddepozitimi i karburanteve të mjeteve motorrike

- **Masat e parashikuara për fazën I.**

Punonjësit duhet të trajnohen për masat në rastet e rënies së zjarrit, në shmangien dhe parandalimin e rënies së zjarrit si dhe në fikjen e saj. Ky trajnim duhet të përqëndrohet në:

Përdorimin e mjetit motorrik për të marrë Material inert, që do të shërbejë për fikjen e zjarrit.

Përdorimin e fikëseve të zjarrit

Lajmërimin e personelit teknik të kantierit

Kontrollin e gjendjes se makinerive për rrjedhje të mundshme të karburantit.

Në veprimtarinë e gjurmimit duhet të kihet parasysh këto masa paraprake:

Në vendet/frontet ku do të kryhet gjurmimi, mjetet duhet të jenë të pajisura me fikëse zjarri,

Duhet të kenë mjete si lopata dhe kazma

Në vendet ku verifikohen rrjedhje karburanti nga mjetet e gjurmimit duhet të eliminohen.

Në veprimtarinë e transportit duhet të kihet parasysh këto masa paraprake:

Kualifikimin e manovratorëve për përdorimin e mjeteve të shuarjes së zjarrit si dhe në lajmërimin e personelit teknik të kantierit

- **Faza II. Shfrytëzimi i hec-it**

Në këtë fazë masat mbrojtjen e pyjeve nga zjarri përqëndrohen tek godina e centralit si i vetmi burim i mundshëm për rënien e zjarrit. Përshkrimi i Godinës së Centralit dhe plani i MKZ-së.

Ndertesa qendrore e centralit do te jete me nje kat, me strukture betonarme, me mure tulle, te suvatuar ne te dy anet, me solete betonarme te hidroizoluara dhe me STEBLEVEre metalike (ose duroalumin) me hapësire drite 40-50%. Ndertesa do te permbaje keto ambjente kryesore:

- a) Sallen e aggregateve, ne te cilen do te instalohen grupet turbine-gjenerator, panelet e mbrojtjes, te eksitimit statik, te kontrollit, te rregullatoreve te shpejtesise, te nevojave vetjake elektrike dhe mekanike, kompresoret e ajrit dhe impiantet hidraulike me presion, te rregullatoreve te ajrit dhe te vajit, vinci 5/10ton, etj.
- b) Sallen elektrike ne te cilen do te instalohen panelet e kontrollit, te matjeve, te mbrojtjeve te linjes, te transformatoreve te fuqise dhe te transformatorit vetjak, te paneleve te mbrojtjes, matjes dhe te kontrollit te nenstacionit, etj.
- c) Sallen e sherbimit ne te cilen do te jene instaluar pajisjet e kontrollit te HEC dhe zyrat administrative dhe dhoma e sherbimeve dhe riparimeve teknike.

Nga ana tjetër, janë parashikuar punime civile që lidhen me montimin e pajisjeve të reja, zhvendosjen ose pershtatjen e bazamenteve prej betoni, etj.

Punimet kryesore do të jenë:

- Instalimi i një sistemi të ri të ajrosjes dhe të qarkullimit të ajrit në brendësi të centralit, instalimi i ventilatoreve qarkullues të ajrit në sallën elektrike, në zbarat e daljes, etj.
- Instalimi i sistemit të kullimit dhe drenazhimit për mbrojtjen e sallës të makinave nga lageshtira dhe infiltrimit të ujit.
- Instalimi i rrjetit të ndricimit, të STEBLEVEve të ajrosjes dhe të dyerve.
- Ndertimi i aneve të mbeshtetjes të vincit (parangos) 5/10t në sallën e agregatit.
- Instalimi i saracineskave, largimi dhe filtrimi i ujrave, etj.
- Ndertimi i kanaleve të kabllave në sallën e agregateve, shtrimi me pllaka të reja, suvatimi dhe lysterja. Kryerja e punimeve të domosdoshme dhe modifikuese për montimin e makinerive dhe pajisjeve të reja.
- Ndertimi i kanaleve të kabllave të zbarave dhe të daljeve të gjeneratorëve, shtrimi me pllaka të reja, suvatimi dhe lysterja. Kryerja e punimeve të domosdoshme dhe modifikuese për montimin e makinerive dhe pajisjeve të reja.
- Ndertimi i dhomes të riparimit (oficines), shtrimi me pllaka të reja, suvatimi dhe lysterja. Kryerja e punimeve të domosdoshme dhe modifikuese për montimin e makinerive dhe pajisjeve të reja.
- Punime për rezervuarin e vajit, shtrimi me pllaka të reja, suvatimi dhe lysterja. Kryerja e punimeve të domosdoshme dhe modifikuese për montimin e makinerive dhe pajisjeve të reja.
- Punime për bazamentet e transformatoreve të fuqisë, të transformatorit të nevojave vetjake, të gropes septike, të kanaleve të kabllit, të drenazhimit, të lidhjes me linjen e transmetimit, suvatimi dhe lysterja. Kryerja e punimeve të domosdoshme dhe modifikuese për montimin e makinerive dhe pajisjeve të reja.

Godina e centralit Është ambient në të cilën do të qëndrojë edhe personeli i punësuar, pra duhen marrë masa të mbrojtjes kundër zjarrit për shkak të jetëve njerëzore që rrezikohen. Edhe pse pjesa më e madhe e strukturës përbëhet nga betoni, betonarmeja dhe elementë metalikë (si çatia), që kategorizohen si materiale të padjegshme apo vështirësisht të djegshme, ka materiale që kategorizohen si lehtësisht të djegshme apo vështirësisht të djegshme që vendosen në hapësirat e shërbimeve për personelin, sanitare etj. Duke u mbështetur në normat e projektimit, ujësjellës kundër zjarrit ndërtohen në këto raste: ndërtesa banimi me më shumë se 8 kate, ndërtesa administrative dhe shoqërore, hotele, shkolla e çerdhe fëmijësh me 3 e më shumë kate, stacione hekurudhore, aeroporte, në depot e tregtisë, spitale, në kinema, në ndërtesa prodhimi me përjashtim të atyre ku mund të ndodhë ekspozim ose shpërndarja e zjarrit nga uji etj.

SISTEMI I SINJALIZIMIT TË ZJARRIT

- Pajisjet e kontrollit

Kontraktori duhet të mbulojë, instalimin, testin, lidhjen dhe garanton një cilësi të lartë të veprimit të pajisjes sinjalizuese të zjarrit dhe sistemit të alarmit duke përfshirë dhe autoparlantet, ndriçuesit, pajisjet e alarmit, kontaktet e thyerjes së xhamit, panelët e alarmit të zjarrit, karikuesin e baterisë, dhe

releve të shoqëruar, do sigurohen dhe lidhen në përputhje me specifikimet, sipas pozicioneve të treguara në vizatime. Instalimi do të kryhet me JY- (st) – Y 2x1 mm² kabëll për shuesit e zjarrit dhe NYMHY 2x1 mm, për autoparlant. Të gjithë sinjalizuesit do të pajisen me një shigjetë treguese të vendit të zjarrit. Sinjalizuesit kryesor do të sigurohen gjithashtu me lidhje ndërmjet terminaleve në mënyrë që të ndihmojë komandimin e njërive sinjalizuese në vizatimet e mëparshme.

- Sinjalizuesit e tymit të duhanit

Këto do të veprojnë në mënyrë që të mbajnë ekuilibrin ndërmjet dhomës së hapur dhe të mbyllur, kështu kur tymi depërton në dhomën e hapur ai do të ketë kontakt me qarkun dhe do të aktivizojë sinjalin. Çdo sinjalizues do të projektohet në mënyrë që të mbulojë një zonë prej 100 m².

Të gjithë sinjalizuesit e tymit, të jenë instaluar të tilla që të mund të ndërrohen me zëvendësues.

- Impiantet elektrikë (Zjarrpërgjuesit automatik)

Për parandalimin e minimizimin e zjarreve, impiantët elektrikë janë të projektuar në mënyrë që të plotësojnë këto kushte: Detektori i tymit do të mbulojë në mënyrë harmonike të gjithë sipërfaqen e ambientit ku sistemi i detektimit është i nevojshëm. Ata do të vendosen në çdo 80 m² sipërfaqe. Detektor do të vendosen edhe në çdo mjedis të veçuar pavarësisht sipërfaqes që mund të jete me e vogël se 80 m².

MASAT PËR FIKJEN E ZJARRIT

Fikëset e zjarrit

Në rastin e ndertimit të godinës së centralit, objekti është me strukture 1 kateshe për veprimtari prodhuese, në ndihmë të personelit të punësuar aty, për zjarre të vogla, që lindin brenda godinës vendosen fikëse zjarri sipas specifikimeve të mëposhtme:

Fikëset e zjarrit duhet të jenë të harmonizuara dhe të certifikuara konform kriterëve të përcaktuara në një nga vendet e Komunitetit Europian. Fikëset e zjarrit duhet të jenë shpërndarë në hapësirë në mënyrë uniforme, ku të paktën njëri prej tyre duhet të gjendet:

Fikëset e zjarrit duhet t'i përgjigjen klasës së zjarrit në ambientet ku ato do të jenë vendosur.

- Përbri pajisjeve që mund të shërbejnë si ndezës zjarri;
- Afër zonave me potencial rreziku zjarri.

- **NDIKIMET E MUNDSHME NË MJEDISIN NDËRKUFITAR (NËSE PROJEKTI KA NATYRË TË TILLË).**

Projekti nuk shkakton ndikim negativ me natyrë nderkufitare sepse zona ku është projektuar ndertimi i hec "STEBLEVE" nuk shtrihet në zone nderkufitare.

PERFUNDIME DHE REKOMANDIME

1. Projekti ne fjale përputhet me nismen e qeverisë për nxitjen e sektorit privat per prodhimin e energjisë elektrike, nëpërmjet ndërtimit të HEC-ve të cilët do të ndihmojnë në rritjen e potencialit hidroenergjitik të Shqipërisë.
2. Vetite fiziko-mekanike te shtresave qe takohen ne bazamentet shkembore dhe gjysemshkembore te veprave hidroteknike te ketyre objekti i plotesojne kerkesat projektimit per sigurine dhe qendrueshmerine e tyre.
3. Ndertimi i tubacionit te renies se turbinave, garantojne transportimin e ujit per nevoja hidroenergjitike pa humbje te medha.
4. Ndërtimi i hidrocentraleve, përveç qëllimit kryesor të prodhimit të energjisë elektrike, do të ndikojë pozitivisht dhe në realizimin e disa qëllimeve të tjera si:
 - Përmirësimin e kushteve social-ekonomike të komunitetit të zonës.
 - Ndertimit te objekteve te prodhimit te energjise elektrike me impakt negativ minimal ne mjedis.
 - Punesimit te banoreve te zones si punetoreve dhe specialiste te fushes gjate fazes se ndertimit dhe shfrytezimit te vepres.
5. Nga zhvillimi i aktivitetit do te krijohen mbetje te vogla, inerte apo betoni nga ndertimi i godines se hidrocentralit, trasese se tubacionit te presionit etj. Detyrat kryesore qe do te kete parasysh stafi teknik jane:
 - Kontrolli i vazhdueshem i gjendjes se mjedisit ne territorin ku do te zhvillohet aktiviteti.
 - Kontrolli teknik i paisjeve.
 - Zbatimi i kushteve qe do te vendosen ne Lejen Mjedisore.
 - Mbajtja paster e gjithe territorit ku kryhet veprimtaria.
6. Gjate ndertimit të Hec STEBLEVE dhe shfrytezimit të tij, Subjekti Ndertues, krahas problemeve të ngritura në këtë raport V.N.M në veçanti duhet t'i kushtojë rëndësi edhe faktoreve te meposhtem:
 - Të respektojë procedurat, normat, standartet dhe planifikimet e paraqitura në projekt gjatë realizimit të tij.
 - Me vënien e projektit në zbatim, të respektojë dhe të vërë në zbatim programin e monitorimit, për të pasur vazhdimisht tregues mjedisore konform standarteve dhe normave si në aspektin cilësor ashtu dhe në atë sasior.
 - Të kontrollojë vazhdimisht ecurinë e treguesve mjedisore të rrjetit hidrik të perrenjve dhe linjave elektrike të transmetimit.
 - Ne rast të mosfunksionimit të parametrave sipas standarteve apo normativave, apo ndërhyrjeve arbitrare keqedashëse, të ndërprejë aktivitetin dhe të komunikojë me instancat e pushtetit vendor deri në ato qendrorë për dëmtimet përkatëse.
 - Të ketë kontakte të qëndrueshme me komunitetin e zones sidomos me shoqatën e perdoruesve te ujit (SHPU) për garantimin e ujit për pije dhe bujqesi në cdo moment që komuniteti do të ketë nevojë.
 - Të kontaktojë vazhdimisht me Autoritetet Mjedisore Rajonale dhe lokale dhe me organizata të tjera të interesuara.

REFERENCAT

	AUTORI	VITI BOT.
1) Klasifikimi i tokave te Shqiperise	K.Cara; F.Gjoka	2003
2) Hartografimi gjeologo-ambiental	J. Hoxha	2000
3) Buletini mjedisor	A.K.M	1999, 2000
4) Harta e klasifikimit te tokave te Shqipërisë	Grup autorësh	2003
5) Hidrologjia e Shqipërisë	HMI	1984
6) Raport mbi gjendjen e mjedisit ne Shqipëri Plani Kombëtar i Veprimit ne Mjedisit	Grup autorësh	2004
7) Gjeografia fizike e Shqipërisë (Vëll 1 & 2)	F. Krutaj	1991
8) Hidrogjeologjia	Xh. Xhemalaj	1997
9) Ekologjia	N. Peja;	1999
10) Ekologjia dhe ekosistemet e saj	V.Peculi; A.Kopali	2006
11) Web site te ndryshme.		
12) ESHA, LAYMAN'S GUIDEBOOK on how to develop a small hydro site, European Commission, 1995.		
13) IEA, renewable energy policy in IEA countries, OECD, 1998		
14) Austrian Hydropower Professionals, hydro power, Austrian National Committee on Large Dams, 1999		
15) ESHA, small hydropower - general framework for legislation and authorization procedures in the European Union, UE commission DG XVII		
16) THERMIE program, small hydro power in Italy and Portugal, DG XVII, 1999		
17) A. Pessina, small hydro-electric resources in southern Italy, 1995		
18) European Commission, DGXVII, Position of the advisory committee concerning a community directive on the conditions of access to the market for Blue Energy for A Green Europe Strategic study for the development of Small Hydro Power in the European Union 78 electricity generated from renewable energy resources, <i>Internet website</i> , 1999.		
19) European Commission, DGXVII, Small Hydropower: general framework for legislation and authorisation procedures in the European Union, 1995.		
20) European Commission, DGXVII, Small hydro-electric resources in southern Italy: actions to overcome the difficulties for the implementation of minihydro, 1995		
21) EU DG XVII - commission staff, working paper: support of electricity from renewable energy sources in the member states, 1998 Blue Energy for A Green Europe Strategic study for the development of Small Hydro Power in the European Union 79.		
22) Environmental Protection Agency, Biodiversity – a country study (Naturvårdsverket in Swedish), Monitor 14, Stockholm 1994. Blue Energy for A Green Europe Strategic study for the development of Small Hydro Power in the European Union 80.		