

NJOFTIM

Drejtuar : Agjencise Kombetare te Mjedisit

Lenda: Kerkese per zhvillimin e procedures se degjeses me publikun

Shoqeria "DEDI-MA" Sh.p.k njofton Agjencine Kombetare te Mjedisit per zhvillimin e procedures se informimit te publikut per aplikimin per leje mjedisi te tipit B per instalimin:

Menaxhimi Mbetjeve ID 5.4.C "Rekuperim i mbetjeve jo te rrezikshme"

Kapaciteti kufi per lejet e tipi B: Te gjitha instalimet me vendndodhje Rruga nacionale Ashte- Bushat, Ashte, Bushat, Shkoder.

Ky njoftim hartohet Referuar VKM 419, date 25.06.2014 , Per miratimin e kerkesave te posaçme per shqyrtimin e kerkesave per leje mjedisi te tipave A, B dhe C, per transferimin e lejeve nga nje subjekt te tjet ri, te kushteve per lejet respektive te mjedisit, si dhe rregullave te hollesishme per shqyrtimin e tyre nga autoritetet kompetente deri ne leshim in e ketyre lejeve nga QKB-ja" te ndryshuar, kreu VI "Info rmimi dhe pjesemarrja e publikut per aplikimin per leje mjedisi te tipit A dhe B", bashkangjitur gjeni dokumentacionin e kerkuar, sipas pikes 2 te ketij kreu:

- a) Informacion nese kerkesa do te jete per "Aplikim per leje mjedisi te tipit A ose te tipit B" apo "Aplikim per ndryshim thelbesor ne kushtet e lejes se mjedisit te tipit A ose te tipit B".
- b) Te dhenat e ekstraktit te QKR-se;
- e) Adresen e vendndodhjes se instalimit;
- d) Pershkrimin e veprimtarise qe parashikohet te zhvillohet ne inst alim;
- e) Nje pershkrim te elementeve te listuara ne formularin informues;
- f) Permbledhjen joteknike te rapo rtit te v ler esim it te ndikimit ne mjedis ne nivei kombetar ose nderkufitar, kur kerkohet procedura e VNM -se;
- g) Konsultimet nderkufitare, kur kerkohet sipas legjislacionit ne fuqi;
- h) Autoritetin vendimmarres per dhenien e aktit te miratimit te lejes se mjedisit, procedurat dhe afatet qe do te ndiqen;
- i) Adresen e AKM-se, ku publiku mund te dergoje komentet dhe sugjer imet e tij, me shkrim apo ne forme elektronike, brenda 20 (njetzet) diteve nga data e njoftimit

Perfaqesuesi Ligjor i Shoqerise

"DEDI-MA" Sh . p.k

Marin Dedi





- a. Kërkesa për vendosjen në funksionim të instalimit “Linje për prodhimin e betonit dhe produkteve të betonit, blloqeve dhe tubave të betonit” është për aplikim **për leje të re mjedisore të tipi B**, sipas Shtojcës 1, të Ligjit Nr. 60/2014, datë 19.6.2014 Për një ndryshim në ligjin nr. 10 448, datë 14.7.2011 “Për lejet e mjedisit” të ndryshuar”,
Menaxhimi Mbetjeve ID 5.4.C “Rekuperim i mbetjeve jo të rrezikshme”

b. TE DHENAT E EKSTRAKTIT TE QKB-SE



REPUBLIKA E SHQIPËRISË
MINISTRIA E FINANCËVE DHE EKONOMISË
QENDRA KOMBËTARE E BIZNESIT

**EKSTRAKT HISTORIK I REGJISTRIT TREGTAR PËR TË
DHENAT E SUBJEKTIT “SHOQËRI ME PËRGJEGJËSI TË
KUFIZUAR”**

GJENDJA E REGJISTRIMIT

1. Numri unik i identifikimit të subjektit (NUIS)	K37321001L
2. Data e Regjistrimit	21/11/2003
3. Emri i Subjektit	"DEDI-MA"
4. Forma ligjore	SHPK
5. Data e themelimit	03/09/2003
6. Kohëzgjatja	Nga: 03/09/2003
7. Zyra qendrore e shoqërisë në Shqipëri	Shkoder Bushat ASHTE Rruga Nacionale Ashte-Bushat, truall me nr pasurie 669, zona kadastrale 1057
8. Kapitali	4.576.000,00
8.1 Numri i përgjithshëm i kuotave	100,00
9. Objekti i aktivitetit	Prodhimi dhe përpunimi i materialeve të ndërtimit, ngritje impianti & përpunim inerte ndërtimi, projektimi, zbatimi, në fushën e ndërtimit civil, industrial, banesa, hotele, objekte kulturi, rrugë, infrastrukture etj. Investime në të gjitha fushat, ndërtim, komunikacion, tregti etj. Import eksport tregtim i artikujve të ndryshëm industriale, bujqësore hidrosanitare, ushqimore, elektroshtepiake, pjesë ndërtimi për të gjitha llojet e automjeteve, mobilien e pajisje të ndryshme elektronike etj. Ndërtime me karakter civil dhe ekonomik, punime/germime dhe sisteme dheu, terracime terrenesh, rionstruksione godinash civile dhe ekonomike, veshje fasadash, ndërtime urash dhe konstruksione metalike, montime panelesh, ndërtime terrenesh, ndërtime rrugësh, asfaltime, hapje kanalesh si dhe cdo ndërtim tjetër civil dhe ekonomik si hapje kanalizime, ndërtim ujësjellesash, etj. prodhim dhe tregtim me



REPUBLIKA E SHQIPËRISË

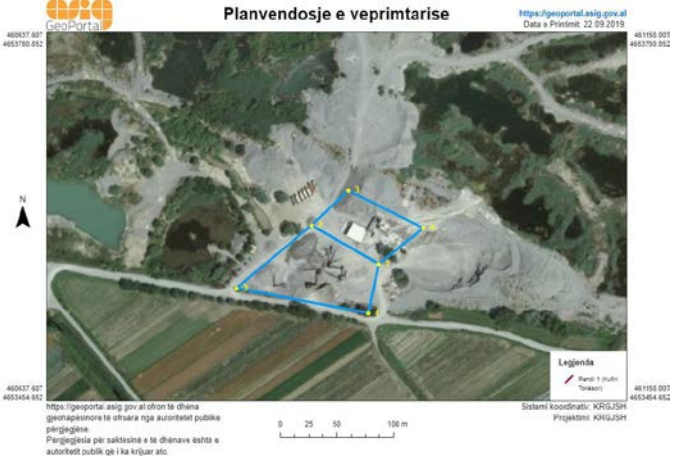
MINISTRIA E FINANCAVE DHE EKONOMISË
QENDRA KOMBËTARE E BIZNESIT

	shumice e pakice te materjale inerte si beton,asfalto-beton etj.shtrime rruges dhe riparime me beton,asfalto beton ose materjale te tjera te perdorura per kete qellim,ndertim dhe shtrirje te rrjeteve te gazit natyror,zhvillimi dhe ndermjetesimi i projekteve per rikonstruksionin e ndernarjeve industriale,sigurimi i projekteve industriale ashtu si dhe strukturimi i kontratave afatgjata per levrimet dhe mbi bazen e ketij rifinancimi dhe kreditimi,ndermjetesimi,mzierja dhe perpunimi i lendeve te para te perdorura per ndertim te te gjitha llojeve dhe veprimtari sherbimi per llogari te personave te trete,etj. Prodhim betoni.	
10. Administratori/ët	Marin Dedi	
10.1 Afati i emërimit	Nga: 30/05/2016	Deri: 30/05/2021
11. Procedura e emërimit nëse ndryshon nga parashikimet ligjore		
11.1 Kufizimet e kompetencave (nëse ka)		
12. Ortakët	MarinDedi	
12.1 Vlera e kapitalit	Para: 4.576.000,00	Natyre:
12.2 Numri i pjesëve	100,00	
12.3 Pjesëmarrja në përqindje (%)	100,00	
<i>- Të përfunduarit, (Plotësohet vetëm nëse zotëron kuotën si përfundues)</i>		
13. Vende të tjera të ushtrimit të aktivitetit	Shkoder Bushat ASHTE Kamion Astra , Targe AA 385 RF, ngjyre e bardhe. Shkoder Bushat ASHTE Kamion Astra , Targe AA 384 RF, ngjyre e bardhe.	
14. Të dhëna që njoftohen vullnetarisht	Emri Tregtar: "DEDI-MA" E-Mail: mariodedi@live.com Telefon: 0672066086 Të Tjera: Depozitimi i vendimit nr 1 dt 28-06-2009 per shtim kapitali, emerohet eksperte Eftali Qirjaqi me nr license 11 dt 10-02-2000.	
15. Statusi:	Aktiv	

Lista e Dokumenteve:

Regjistrimi Fillestar: CN-082744-09-07

c. ADRESA E VENDNDODHJES SE INSTALIMIT

Emri i instalimit/impianit ¹	Impianti i prodhimit të betonit dhe produkteve te betonit dhe fraksionimi i inerteve																																				
Adresa ku ndodhet apo do të ngrihet instalimi/impianiti	Rruga nacionale “Ashte-Bushat”, ashte, Bushat, Shkoder																																				
<p>Koordinatat e vendit sipas Sistemit Koordinativ GAUS KRUGE: 1942_GK_ZONE_4</p>  <p>Planvendosje e veprimtarise</p> <p>Legjenda</p> <p>Harti i shpirtit Tereni</p> <p>Sistemi koordinativ: KRUGJSH Projekti: KRUGJSH</p>	<table border="1"> <thead> <tr> <th colspan="3">Koordinatat ku zhvillohet aktiviteti betonit</th> </tr> <tr> <th>Nr</th> <th>X</th> <th>Y</th> </tr> </thead> <tbody> <tr> <td>1</td> <td>4654649.01</td> <td>4378230.39</td> </tr> <tr> <td>2</td> <td>4654683.31</td> <td>4378171.28</td> </tr> <tr> <td>3</td> <td>4654714.43</td> <td>4378204.55</td> </tr> <tr> <td>4</td> <td>4654680.74</td> <td>4378270.67</td> </tr> </tbody> </table> <table border="1"> <thead> <tr> <th colspan="3">Koordinatat ku zhvillohet aktiviteti i fraksionimit</th> </tr> <tr> <th>Nr</th> <th>X</th> <th>Y</th> </tr> </thead> <tbody> <tr> <td>1</td> <td>4654649.01</td> <td>4378230.39</td> </tr> <tr> <td>2</td> <td>4654683.31</td> <td>4378171.28</td> </tr> <tr> <td>3</td> <td>4654628.77</td> <td>4378104.82</td> </tr> <tr> <td>4</td> <td>4654604.32</td> <td>4378220.07</td> </tr> </tbody> </table>	Koordinatat ku zhvillohet aktiviteti betonit			Nr	X	Y	1	4654649.01	4378230.39	2	4654683.31	4378171.28	3	4654714.43	4378204.55	4	4654680.74	4378270.67	Koordinatat ku zhvillohet aktiviteti i fraksionimit			Nr	X	Y	1	4654649.01	4378230.39	2	4654683.31	4378171.28	3	4654628.77	4378104.82	4	4654604.32	4378220.07
Koordinatat ku zhvillohet aktiviteti betonit																																					
Nr	X	Y																																			
1	4654649.01	4378230.39																																			
2	4654683.31	4378171.28																																			
3	4654714.43	4378204.55																																			
4	4654680.74	4378270.67																																			
Koordinatat ku zhvillohet aktiviteti i fraksionimit																																					
Nr	X	Y																																			
1	4654649.01	4378230.39																																			
2	4654683.31	4378171.28																																			
3	4654628.77	4378104.82																																			
4	4654604.32	4378220.07																																			
Kategoritë e aktiviteteve/veprimtarive industriale të cilat duhet të kërkojnë leje mjedisi ²	Menaxhimi Mbetjeve ID 5.4.C “Rekuperim i mbetjeve jo te rrezikshme” Te gjitha instalimet																																				
Kapaciteti i projektuar	Kapaciteti mbetjeve inerte eshte 350 m ³ /dita																																				

¹ Përshkruaj titullin sipas kollonës 1 të Shtojcës 1 të Ligjit Për Lejet e mjedisit

² Shkruani kodet e specifikuar në kollonën 2 (e emërtuar ID) dhe aktivitetet e specifikuar në kollonën 3 (Veprimtaria) të përcaktuara në Shtojcën 1 të Ligjit për Lejet e Mjedisit. Nëse instalimi përfshin disa aktivitete të lidhura me IPPC, është e nevojshme për të shënuar secilin prej tyre me një kod. Kodet duhet të jenë të ndara qartë.



d. PERSHKRIMI I VEPRIMTARISE QE PARASHIKOHET TE ZHVILLOHET

AKTIVITETI: IMPIANT PER PRODHIMIN E BETONIT, DHE FRAKSIONIMIN E INERTEVE
Adresa: Rruga nacionale "Ashte-Bushat", Ashte, Bushat, Shkoder
Subjekti: "DEDI-MA" Sh.p.k
Administrator: Z. Marin Dedi

- **Hyrje**

Profili i shoqërisë "DEDI-MA" për prodhimin e produkteve të betonit

Impianti për prodhimin e betonit dhe fraksionimin e inerteve të shoqërisë "DEDI-MA" shpk është i vendosur ne rrugen nacionale Ashte-Bushat, Ashte, Bushat, Shkoder. Kjo shoqëri është regjistruar në Qendrën Kombëtare të Regjistrimit, për aktivitetin e Prodhimi dhe perpunimi i materialeve te ndertimit, ngritje impianti & perpunim inerte ndertimi, projektimi, zbatimi, ne fushen e ndertimeve civile, industriael, banesa, hotele, objekte kulti, rruge, infrastrukture etj. Investime ne te gjitha fushat, ndertim, komunikacion, tregti etj. Import eksport tregtim i artikujve te ndryshem industriale, bujqesore hidrosanitare, ushqimore, elektroshtepiake, pjese nderrimi per te gjitha llojet e automjeteve, mobileri e paisje te ndryshme elektronike etj. Ndertime me karakter civil dhe ekonomik, punime/germime dhe sistemime dheu, tarracime, terrenesh, rionstruksione godinash civile dhe ekonomike, veshje fasadash , ndertime urash dhe konstruksione metalike, montime panelesh, ndertime terrenesh, ndertime rruges, asfaltime, hapje kanalesh si dhe cdo ndertim tjeter civil dhe ekonomik si hapje kanalizime, ndertim

ujesjellesash,etj.prodhim dhe tregtim me shumice e pakice te materjale inerte si beton,asfalto-beton etj,shtrime rrugesh dhe riparime me beton,asfalto beton ose materjale te tjera te perdorura per kete qellim,ndertim dhe shtrirje te rrjeteve te gazit natyror,zhvillimi dhe ndermjetesimi i projekteve per rikonstruksionin e ndermarjeve industriale,sigurimi i projekteve industriale ashtu si dhe strukturimi i kontratave afatgjata per levrim dhe mbi bazen e ketij rfinansimi dhe kreditimi,ndermjetesimi,nxierja dhe perpunimi i lendeve te para te perdorura per ndertim te te gjitha llojeve dhe veprimtari sherbimi per llogari te personave te trete,etj. Prodhim betoni, me NR NIPT: **K37321001L**. Sheshi ku zhvillohet ky aktivitet është i shtruar me cakull ku eshte instaluar edhe linja e impiantit te betonit dhe impianti i fraksionimit te inerteve.

- Siperfaqe veprimtarise per prodhimin e inerteve 5400 m²
- Siperfaqe e veprimtarise per prodhimin e betonit dhe produkteve te betonit 3170 m²



Informacion mbi kompanine “DEDI-MA” sh.p.k

Shoqeria “DEDI-MA” sh.p.k eshte nje subjekt i regjistruar dhe zhvillon aktivitetin e saj ekonomik ne perputhje me legjislacionin ne fuqi ne fushen e Fraksionimit te inerteve dhe prodhimin e produkteve te betonit. Qellimi i firmes ka qene dhe mbetet permbushja e kerkesave te cilesise dhe per kete kompania ndjek dhe zbaton me rigorozitet menaxhimin e cilesise ne te gjitha hallkat e saj.

Per kete qellim, subjekti “DEDI-MA” sh.p.k referuar VKM nr. 419, datë 25.6.2014 “Për miratimin e kërkesave të posaçme për shqyrtimin e kërkesave për leje mjedisi të tipave A, B dhe C, për transferimin

e lejeve nga një subjekt tjetri, të kushteve për lejet respective të mjedisit, si dhe rregullave të hollësishme për shqyrtimin e tyre nga autoritetet kompetente deri në lëshimin e këtyre lejeve nga QKL-ja” të ndryshuar ka plotësuar Formularit e Kërkeses për tu pajisur me Leje Mjedisi të Tipit B për aktivitetin Impiant për prodhimin e produkteve të betonit dhe fraksionimin e inerteve, në Rrugë nacionale “Ashte-Bushat”, Ashte, Bushat, Shkoder. Subjekti ka siguruar staf dhe pajisje profesionale për zhvillimin e këtij aktiviteti.

Vendosja e këtij instalimi në këto zone është e pershtatshme për zhvillimin e këtij aktiviteti pasi është në distancë të konsiderueshme nga zonat e banuara, objektet apo veprat hidroenergjetike, etj, në zonën në studim është përqendruar një numër i madh i bizneseve me karakter industrial, kryesisht në fushën e prodhimit të betonit, tregëtimit të karburantit, tregëtimit të hekurit, etj

Qëllimi i këtij aktiviteti është të prodhohet beton dhe produktet e inerteve për perballimin e kërkesave të sektorit të ndërtimit, infrastruktures, industrisë etj.

Aktiviteti zhvillohet në një ambient të pershtatshëm për këto aktivitet duke mos krijuar kështu demer apo efekte negative të ndryshme në mjedisin përreth.

Vendosja e impiantit të prodhimit të betonit dhe fraksionimit të inerteve në këto zone është e pershtatshme për zhvillimin e këtij aktiviteti pasi është në distancë të konsiderueshme nga zonat e banuara, objektet apo veprat hidroenergjetike, etj.

Brenda sheshit janë të vendeosura:

- Impianti për prodhimin e betonit
- Impianti i prodhimit të produkteve inerte;
- Mjediset e zyrave dhe atë higjienosanitare;
- Sheshi për depozitimin e fraksioneve të ndryshme.

Gjithashtu në këto ambiente bëjnë pjesë edhe hapësirat për levizjen e mjeteve, njerezve dhe sipërfaqet e gjelbra, oborri i cili është i gjelberuar anash me bimesinë karakteristike të këtyre ambienteve.

- **Të dhëna mbi impiantin e instaluar**

Shoqëria “**DEDI-MA**” shpk si firmë me aktivitet në fushën e veprimtarisë së prodhimit të betonit, ka investuar dhe disponon impiantet/makinëritë e domosdoshme për zhvillim e proceseve kryesore në prodhimin e produktit përfundimtar.

Pjesët kryesore të linjës së prodhimit të betonit janë:

1. Impianti i prodhimit të betonit me kapacitet $300 \text{ m}^3/\text{dite}$
2. Pedana e furnizimit me lende të para
3. Depozitat e inerteve;
4. Peshorja e lendeve të para;
5. Sillosi i cimentos rifuxhio
6. Depozite uji 25 000 litra
7. Pulti i kontrollit;
8. Makinaria për prodhimin e tubave

9. Kallepet e tubave
10. Pirun
11. Impianti i riciklimit te tubave qe dalin skarco nga prodhimi

Mjete teknologjike

1. Autopompe per hedhje betoni me lartesi deri ne 36-38 m
2. Autobetoniere me kapacitet 8 m³
3. Kamjone me kazan metali veteshkarkues me kapacitet deri ne 20 m³
4. Fadroma
5. Pirun

❖ LINJA E PRODHIMIT TE BETONIT

Shoqeria disponon betonieret per transportin e betonit ne destinacionin e kerkuar, te cilat jane mjete te levizshme te ngarkuar mbi një (1) gjysëm-rimorkio e cila është plotësisht në përputhje me rregullat e trafikut në lidhje me përmasat, dritat, shenjat, frenat etj, dhe që janë plotësisht e unifikuar me mjetet e betonit. Mbi këtë, gjenden të montuara dhe lidhura të gjitha sistemet që kanë lidhje me depozitimin, operimin, peshimin, transportin dhe përzjerjen, dhe çdo gjë tjetër që e bën makinën plotësisht të pavaruar. Përputhshmëria e plotë me rregullat e trafikut bën që ajo të mos ketë nevojë për një licensë të veçantë transporti, dhe prandaj e gjitha çka nevojitet për transportimin e saj nga një vend pune në tjetrin është një kamion i zakonshëm me dy akse.

Karakteristikat kryesore te impiantit te prodhimit te betonit

→ Kapaciteti Max. Teorik i i Prodhimit 300 m³/dite beton i ngjeshur Sipas DIN 1045 → Koshat e Depozitimit të Agregateve → Sistemi i Peshimit me Konvertues Peshe → Rrip Peshimi → Kontenier → Mikser → Një Konvejer me Fileto për Çimento → Sistem Peshimi Çimentoje → Sistem Peshimi i Ujit → Kompresor Ajri → Administrim Automatik Elektronik → Mundësi për përdorim manual → Kabinë Kontrolli

• Përshkrim i detajuar teknik

Per prodhimin e 1 m³ betoni nevojiten 1.3 m³ inerte (ne raport 50% rere e lare dhe 50% inerte te fraksioneve te ndryshme), nevojitet 250-400 kg cimento (masa e cimentos eshte ne varesi te markes se betonit qe kerkohet te prodhohet), si dhe uje ne sasi dhe varesi te perdorimit te betonit, pasi per kollonat, themelet, soletat masa e betonit kerkohet e ndryshme ne aspektin e holle, mesatare apo mase me e thate, ndersa aditiv sipas rastit dhe nevojës se perdorimit (ne varesi te temperaturave nen zero grade).

Nepermjet programimit kompjuterik duke percaktuar marken e betonit, sasine e nevojshme te prodhimit e cila realizon vete hedhjen e lendes se pare, perzjerjen dhe ne menyre automatike realizohet prodhimi i betonit. Direkt nga fabrika nepermjet transportiereve ne forme shneku hermetik, betoni i pergatitur hidhet ne autobetoniere.

Koshat agregatë të depozitimit, të ndarë në 4 pjesë, me kapacitet total 50m³, me 4 porta ngarkimi me operim elektro pneumatik, me vibrator elektrik në pjesën e rërës për të lejuar rrjedhje më të mirë të

materialit. Hapja për ngarkim me anë të ngarkuesit të çdo pjese është 3,15 m. Muret anësore janë të palosshëm për transportim dhe montim të lehtë.

Linja e prodhimit të betonit është teknologji e standarteve europiane (prodhim Italian). Sasia e energjisë që harxhohet në muaj varion në 10 000 kw çdo muaj. Ambientet e punës dhe ato sanitare pastrohen jo më pak se një herë në ditë.

Linja e procesit teknologjik është e përbërë nga bunkeri për materialet inerte i ndarë në 4 (kater) bokse të ndryshme. Materiali i depozituar në një pistë e cila është e shtruar me beton hidhet në bokate me mjetet fadrome në 4 (kater) dimensione të ndryshme rreze 0-2 mm, granil 2-6 mm, granil 6-10 mm dhe granil 10-26 mm (lenda e parë sigurohet nga karriera dhe impianti i fraksionimit të inerteve në pronësi të shoqërisë). Bokset kanë një kapacitet depozitues prej 40 m³, procesi teknologjik vazhdon me peshimin e materialit inert për realizimin e markes së kërkuar të betonit. Në të njëjtën kohë që peshohet materiali inert në përshorë, në përshorën tjetër peshohet cemento e cila vjen nga silloset e cimentos. Linja ka 1 sillos me kapacitet 60 ton. Sillosi është i mbyllur në mënyrë hermetike. Furnizimi bëhet me tuba gome me diametër 150 mm. Në linjë është instaluar filtri i pluhurave të cimentos në mënyrë që pluhuri të mos dalë në atmosferë.

Pas peshimit në përshorë e cimentos me anën e një shneku të hermetizuar cemento kalon në voting e autobetonjeres e cila është me xhiro maksimale 16 xhiro/min. Me anë të këtij procesi përgatitet bojaku ujë + cemento. Uji hidhet nga rezervuari me linjë të rregullta me komandim nga pulsi i komandimit të impiantit, ku matet sasia e ujit.

Pas përgatitjes së bojakut me xhiro maksimale të botit të autobetonjeres hidhet materiali inert me komandim nga pulsi i komandimit të linjes. Në këtë linjë të prodhimit të betonit ka një ajrim i cili shërben për hapjen dhe mbylljen e bokaportave të bokseve të përshores së inertit, për shtyrjen e cimentos nga sillosat dhe përshorja e cimentos, si dhe linjë e ajrit e cila shërben për filtrin e ajrit të cimentos.

Në linjën e betonit është instaluar dhe linjë e hedhjes së aditiveve me depozite metalike si dhe me pompe me komandim nga pulsi i komandimit.

Pas ngarkimit të autobetonjeres betoni i gatshëm transportohet për në objektet ku është instaluar pompa e hedhjes së betonit në veper.

Subjekti disponon 4 autobetonjere dhe 1 pompe betoni me bige 36-38 m. Për transportin e inerteve disponohen disa makineri vetëshkarkuese ku 3 prej tyre shërbejnë kësaj njeje betonit. Të gjitha mjetet kontrollohen për kushtet teknike të tyre dhe që nuk kanë rrjedhje të materialit. Në pistën e depozitimit të materialit është instaluar një linjë sperkatje uji për të shmangur ngritjen e pluhurit gjatë levizjes së mjeteve.

Objekti ku zhvillohet aktiviteti përbehet nga:

1. Bunkeret e materialeve inerte

- 4 bunkeret e materialeve me kapacitet 120 m³

- Peshoret e dozimit te fraksioneve, keto njesi matese peshuese jane montuar ne fundit e cdo bunkeri dhe ne to mater dhe percaktohen raportet e secilit fraksionit, sipas qellimeve te prodimit per llojin e betonit. Ky proces eshte i detajuar nga njesia e kontrollit kompiuterik te impiantit
- Vibratori i bunkereve te reres

2. Peshoret e materialeve

- Peshore elektronike
- Vibrator
- Dy transportiere 0.8 m
- Elektromotore 2x5 Hp

3. Transportieri kryesor

- Transportieri me permasa 21x1.2 m
- Dy reduktore
- Elektromotor 2x15 HP

4. Peshore cimentoje

- Tre peshore elektronike me kapacitet 160 kg
- Vibrator
- Farfalle e gomuar
- Filter

5. Shneket e cimentos

- 1 shnek cimentoje $\varnothing 275 \times 7$ m
- Elektromotor 4 x 10 HP

6. Peshore uji

- Dy peshore elektronike
- Farfalle e gomuar
- Pompe uji per mbushje 3 HP

7. Peshore aditivi

- Pompe per mbushje
- Peshore elektronike
- 2 elektromotore 220v/0.5 HP

8. Mikseri i perzierjes

- Mikseri tip DMB 3750 2.5 m³
- Larja automatike
- Porte hidraulike dhe manuale
- Lopata me veshje nga brenda HARDOX 400 12mm
- Hinke nga poshte me vibrator 7Grasator automatik

9. Mbulesat

- Materialet
- Transportieri kryesor
- Mikseri

10. Kabina elektrike

- Kabina elektrike me materiale ABB

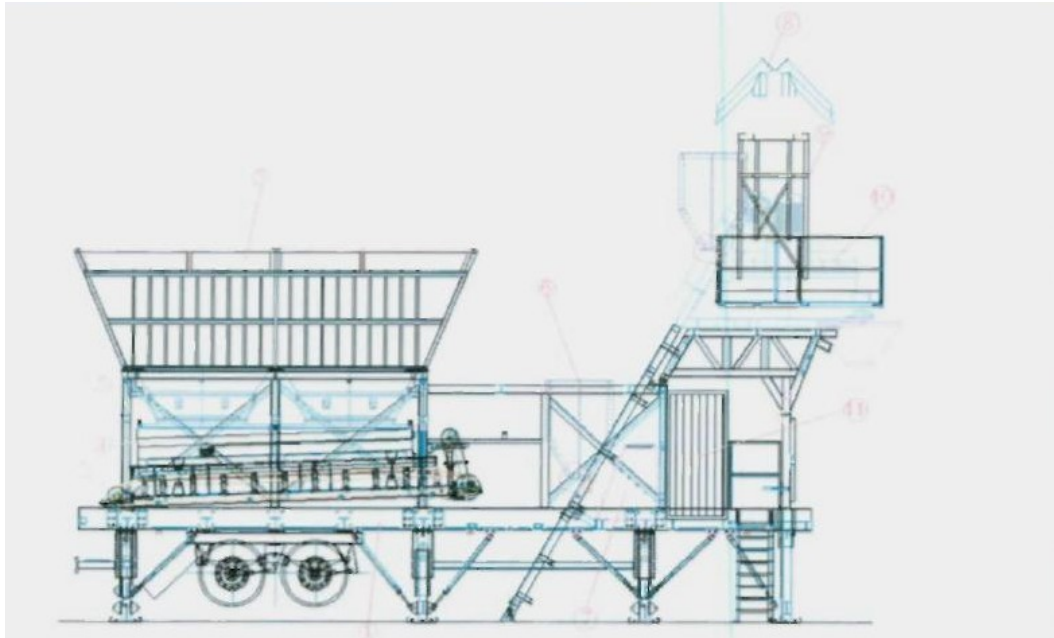
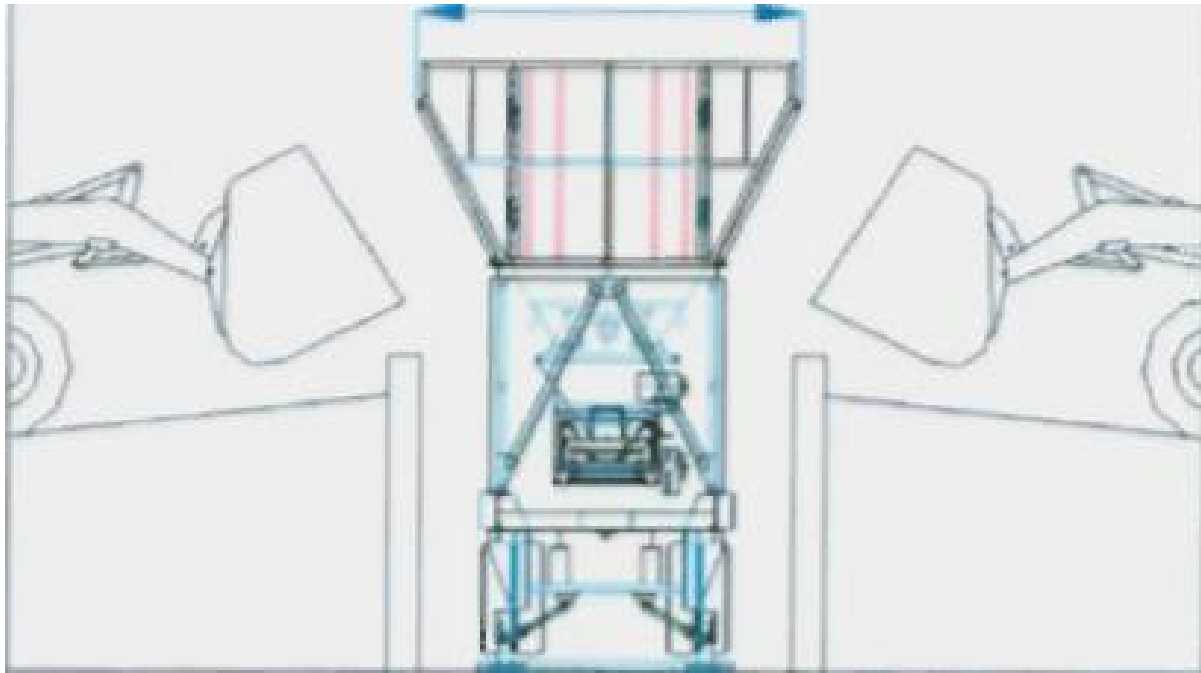
11. Komandimi automatik

12. Sistemi pneumatic

13. Kompresor 300 litra

14. Kablo

Skema teknologjike e funksionimit te impiantit te betonit



Ngarkimi i ndarjeve në të dy anët e impiantit te betonit

- 1) Trailer
- 2) Rripi i Peshimit
- 3) Koshat e Depozitimit të Agregateve
- 4) Sistemi i Peshimit të Agregateve
- 5) Portat e Shkarkimit të Agregateve
- 6) Kontenieri
- 7) Rezervuar Uji, Sistemi i Pompimit të Ujit dhe Sistemi i Peshimit
- 8) Konvejer me Fileto i Çimentos
- 9) Sistemi i Peshimit të Çimentos
- 10) Mikser
- 11) Kabinë Kontrolli-Paneli Elektrikl-Sistemi i Automatizimit të Kontrollit
- 12) Konvejer me Fileto



- Kompresori i Ajrit
- Pompa e Ujit
- Rripi i Peshimit
- Vibratori i Çimentos
- Vibratori i Agregateve
- Vibratori I Rërës

Per prodhimin e betonit subjekti **“DEDI-MA” sh.p.k.** perdor si lende kryesore cimento, rere, granil dhe aditiv. Subjekti zakonisht prodhon dy produkte kryesore cimentoje:

- beton te tipit Marka 150; dhe
- beton te tipit Marka 200;

Kapaciteti prodhues i kompanise eshte 300 m³/dite. Subjekti mund te prodhoj edhe marka te tjera betoni. Ndryshimi kryesor ndermjet markave te ndryshme behet ne baze te sasise dhe llojit te cimentos qe perdoret.

Në paragrafin e mëposhtëm jepet receptura për prodhimin e dy markave kryesore të betonit asaj 150 dhe 200. Marka 200 Për të prodhuar beton të tipit M 200 (receptura e betonit M 200, për pompe). Inxhinieret i ndjekin me përpikëri të gjitha masat e materialeve që duhen për të prodhuar betonin.

Betoni M – 200

	Pesha	Lageshtia %	1	2	3	4	5	6	7	8	9
Rere natyrale	kg	5.2	908	1817	2725	3633	4541	5450	6358	7266	8175
Granil 05-10	kg	1.1	1086	2172	3258	4344	5430	6516	7602	8688	9774
Granil 10-20	kg	0.2	1808	3616	5424	7232	9039	10847	12655	14463	16271
Cimento 42.5 R	kg		311	621	932	1242	1553	1863	2174	2484	2795
Uje	litra		174	348	522	696	871	1045	1219	1393	1567

Beton M – 150

	Pesha	Lageshtia %	1	2	3	4	5	6	7	8	9
Rere natyrale	kg	5.2	917	1834	2451	3668	4585	5502	6419	7336	8253
Granil 05-10	kg	1.1	1116	2237	3355	4474	5592	6711	7829	8948	10066
Granil 10-20	kg	0.2	1864	3728	5592	7456	9320	11184	13048	14912	16776
Cimento 42.5 R	kg		251	501	752	1003	1254	1504	1755	2006	2256
Uje	litra		172	344	516	687	859	1031	1203	1375	1547

❖ IMPIANTI I FRAKSIONIMIT TE INERTEVE

• Të dhëna mbi impiantin e instaluar

Shoqëria “DEDI-MA” shpk si firmë me aktivitet në fushën e veprimtarisë së fraksionimit të inerteve, ka investuar dhe disponon impiantet/makinëritë e domosdoshme për zhvillim e proceseve kryesore në prodhimin e produktit përfundimtar rere guri, granil 1 dhe 2.

• Instalimet/Pajisjet e fraksionimit të gurit gelqeror

- Pedane e Furnizimit
- Bunker, Ushqyes
- Frontoje, Gurethyes me nofulla
- Transportier kryesor
- Site Vibruese me 2 Kate
- Transportier Kryesor
- Site Vibruese me 3 kate
- Frontoje,

- Mulliri Sekondar
- Transportier i produktit te mullirit
- Transportier Granili Nr. 1 ,
- Transportier Granili Nr. 2,
- Transportier i Reres se gurit 0-5
- Pulti i Komandimit

- **Pedane e Furnizimit me lende te pare**

Pedana sherben per mbushjen e Bunkerit Ushqyes me lende te pare (inerte). Pedana eshte projektuar me mure mbajtese prej betoni, eshte mbushur me materiale inerte dhe eshte vendi ku makinat e shkarkimit kolojne me qellim furnizimin e impiantit me lende te pare. Lartesia e perdanes eshte 4 m mbi nivelin e tokes dhe ka nje pjerrresi prej 35 ° e cila ndihmon ne ngjitjen dhe zbritjen e mjeteve te transportit. Vete impianti i fraksionimit eshte projektuar i tille qe te ndihmoje dhe te jete sa me eficient ne fraksionimin e mineralit te gurit. Ai vjen ne formen e shkalleve, ku pika me e larte eshte ajo e bunkerit ushqyes.

- **Bunker Ushqyes**

Bunkerit ushqyes mund te quhet dhe hapi i pare qe ndodh ne procesin e furnizimit te impiantit me lende te pare. Ky bunker ka nje kapacitet prej 60 m³ dhe eshte i mjaftueshem per furnizimin e impiantit me lende te pare per 1 ore. Bunkerit furnizohet here pas here me lende te pare nepermjet pedanes se furnizimit, ku mjetet shkarkojne lende e pare te destinuar per fraksionim. Bunkerit ushqyes lidhet me pjesn tjetere te impiantit nepermjet transportierit kryesor. Bunkerit ka formen e nje hinke ne fund, e cila nepermjet vibrimeve te lehta dhe transportierit me rrula furnizon frontojen, gurethyesin me nofulla.

- **Mulliri Primar**

Mulliri primar eshte i instaluar ne vazhdimesi te bunkerit ushqyes. Inertet me madhesi kokrrize me te madhe, nepermjet forces se rendeses dhe me gravitet kalojne ne mullirin primar i cili ben procesin e thyerjes dhe seleksionimit te gurit gelqeror, sipas kerkesave te tregut konsumator. Ky process teknologjik realizohet me qellim rritjen e rendimentit te instalimit dhe permbushjen sa me efektive te kerkesave te produktit perfundimtar.

- **Site vibruese me 2 kate**

Sita vibruese furnizohet nga bunkerit ushqyes nepermjet transportieri kryesore me rrula, lenda e pare kalon ne siten vibruese e cila eshte e perbere nga dy kate, Lenda e pare fillimisht kalon ne katin e pare te sites, ku kryhet procesi i ndarjes se sterileve sipas granulometrise se tyre (madhesia e kokrrizes). Prosesi kryesor i sites eshte ndarja e reres natyrale nga permbajtja qe ka lenda e pare. Ne katin e dyte te sites vibruese depozitohet rera natyrale e papaster, e cila ne permbatje te saj ka edhe % te dheut, ashtu sikurse ka ardhur. Pastaj lendet e para te ndara sipas granulometrise perkatese kalojne ne proceset e tjera te impiantit.

- **Frontoje, Gurethyesi me Nofulla**

Pas procesit të sites vibruese me dy kate, lenda e pare me madhesi kokrrize me te madhe kalon ne gurethyesin me nofulla. Madhesia e kokrrizave varion ne varesi te lendes se pare. Qellimi i kesaj makinerie eshte thyerja e kokrrizave me madhesi me te madhe dhe perftimin e kokrrizave me diameter me te vogel. Procesi qe ndodh eshte ai i therrmimit te gurit gelqeror nepermjet nofullave, duke e bluar ate ne kokrriza me te vogla dhe dergimin e tyre nepermjet transportierit me gjatesi 3 metra linear me qellim qe ti nenshtrohet proceseve te tjera.

- **Mulliri Sekondar**

Mulliri Sekondar eshte i instaluar ne vazhdimesi te impiantit te fraksionimit. Nepermjet ketij procesi perftohet produkti i Granilit Nr.2. Sasia e produktit i cili nuk arrin te fraksionohet sipas kerkeses kalon edhe nje here ne procesin e sites vibruese nepermjet transportierit te mullirit sekondar dhe transportierit kryesor nr.2. Ky proces teknologjik realizohet me qellim rritjen e rendimentit te instalimit dhe permbushjen sa me efektive te kerkesave te produktit perfundimtar.

- **Frontoje, Gurethyesi me Nofulla**

Pas procesit te mullirit sekondar, lenda e pare me madhesi kokrrize me te madhe perfundon ne gurethyesin me nofulla. Madhesia e kokrrizave varion ne varesi te lendes se pare. Qellimi i kesaj makinerie eshte thyerja e kokrrizave me madhesi me te madhe dhe perftimin e kokrrizave me diameter me te vogel. Procesi qe ndodh eshte ai i therrmimit, duke e bluar ate ne kokrriza me te vogla dhe dergimin e tyre nepermjet sites vibruese me 3 kate

- **Site vibruese me 3 kate**

Sita vibruese me 3 kate, ben te mundur ndarjen ne tre produkte kryesore, duke ju afruar fazes perfundimtare te produktit perfundimtar. Vibrimet e lehta qe i behen lendes se fraksionuar deri ne kete proces, ben te mundur ndarjen e saj ne tre paraprodukte:

- Granil 1
- Granil 2
- Rere e thyer

- **Transportier i reres se thyer 12.4 ml**

Transportieri i reres se thyer ka nje gjatesi prej 12.4 metra linear dhe transporton produktin e reres se thyer, e cila depozitohet ne sheshin e instalimit.

- **Rera e thyer**

Rera e thyer eshte nje nga produktet e gatshme qe perftohen nga impianti i fraksionimit te gurit gelqeror. Ky produkt depozitohet ne sheshin e instalimit dhe eshte i gatshem per te plotesuar kerkesat e tregut konsumator.

- **Transportier Granil Nr.1**

Transportieri i Granilit Nr.1 ka gjatesi lineare 12.4 metra dhe sherben per transportin e produktit perfundimtar te perftuar.

- **Transportier Granil Nr. 2,**

Transportieri i Granilit Nr.2 ka gjatesi lineare prej 12.4 metra dhe sherben per transportin e produktit perfundimtar granil nr.2 per te sheshi depozitimit.

- **Pulti i Komandimit**

Pulti i komandimit eshte pika me e larte e impiantit te fraksionimit te inerteve. Nga kjo pike vihen re te gjitha instalimet, duke mbarvajtur dhe proceset fizike qe ndodhin ne impiant. Ne kete pike jane te instaluar te gjitha aparaturat automatike qe kontrollojne te gjitha proceset e impiantit te fraksionimit. I gjithe procesi eshte i automatizuar.

- **Hyrja, Zyra, Parking**

Pjese perberese te instalimit jane dhe rruga e brendshme, zyra ku kryhen veprimet ekonomike financiare te shoqerise dhe parking i automjeteve.

- ❖ **Pershkrim i pergjithshem**

Impianti i fraksionimit te inerteve funksionon mbi bazen e nje procesi te thjeshte fizik, i cili ben te mundur qe lenda e pare inerte, e cila sigurohet nga subjekte te licencuara dhe ka permassa te kokrrizave te medha, i nenshtrohet proceseve fizike ne linjen e fraksionimit te inerteve, duke perftuar ne kete menyre produktin e deshiruar per tregun rajonal.

Hapat qe ndiqen ne impiantin e fraksionimit te inerteve jane:

Pedane e Furnizimit → Bunker Ushqyes→ Mulliri primar→ Site Vibruese me 2 Kate →Frontoje, gurethyesi me nofulla→ Mulliri sekondar→ Frontoje, Gurethyes me nofulla→ Site Vibruese me tre kate → Transportier Granili Nr. 1, 12.4 ml → Transportier Granili Nr. 2, 12.4 ml → Transportier i produktit te reres se thyer 12.4 ml → Pulti i Komandimit

- **Ndërtimi i linjës elektrike**

Në varësi të llojit të impiantit dhe fuqisë së instaluar është zgjedhur edhe fuqia e transformatorit të kabinës elektrike. Aktualisht rrejtja e shpërndarjes së energjisë elektrike është në gjendje mjaft të mirë dhe kuadri elektrik është i plotësuar. Impianti prodhimit të betonit dhe fraksionimit të inerteve në të gjitha ambjentet e tyre janë pajisur me kasetë të shpërndarjes së energjisë elektrike.

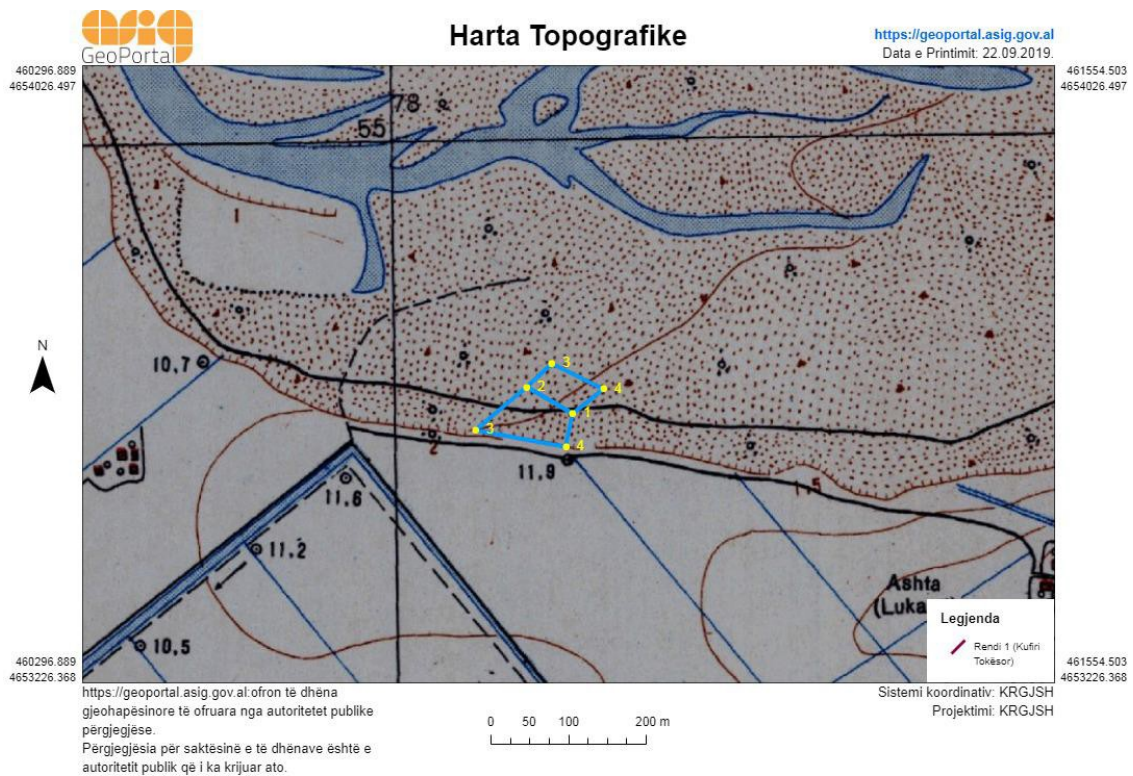
- **Rruga hyrëse për në objekt dhe rrugët e brëndshme**

Objekti lidhet me rrugen nacionale Ashte-Bushat, duke mundesuar nje korsi ngadalesimi ne hyrje dhe nje korsi shpejtesie ne dalje nga objekti ne nje distance prej 20 m, cka ben te mundur qe ky objekt te mos ndikoje ne trafikun e zones. Rruga e cila të dërgon në hyrje të objektit është ekzistuese dhe në gjendje mjaft të mirë e shtruar me cakull dhe e niveluar sipas parametrave dhe kushteve teknike, duke mundesuar levizjen e lire te mjeteve te transportit. Gjithashtu pergjate gjithe gjatesise se infrastruktures se brendshme eshte ndertuar edhe rrjeti i drenazhimeve te ujrave te shiut.

Planvendosja e implantit e paraqitur në ortofoto.

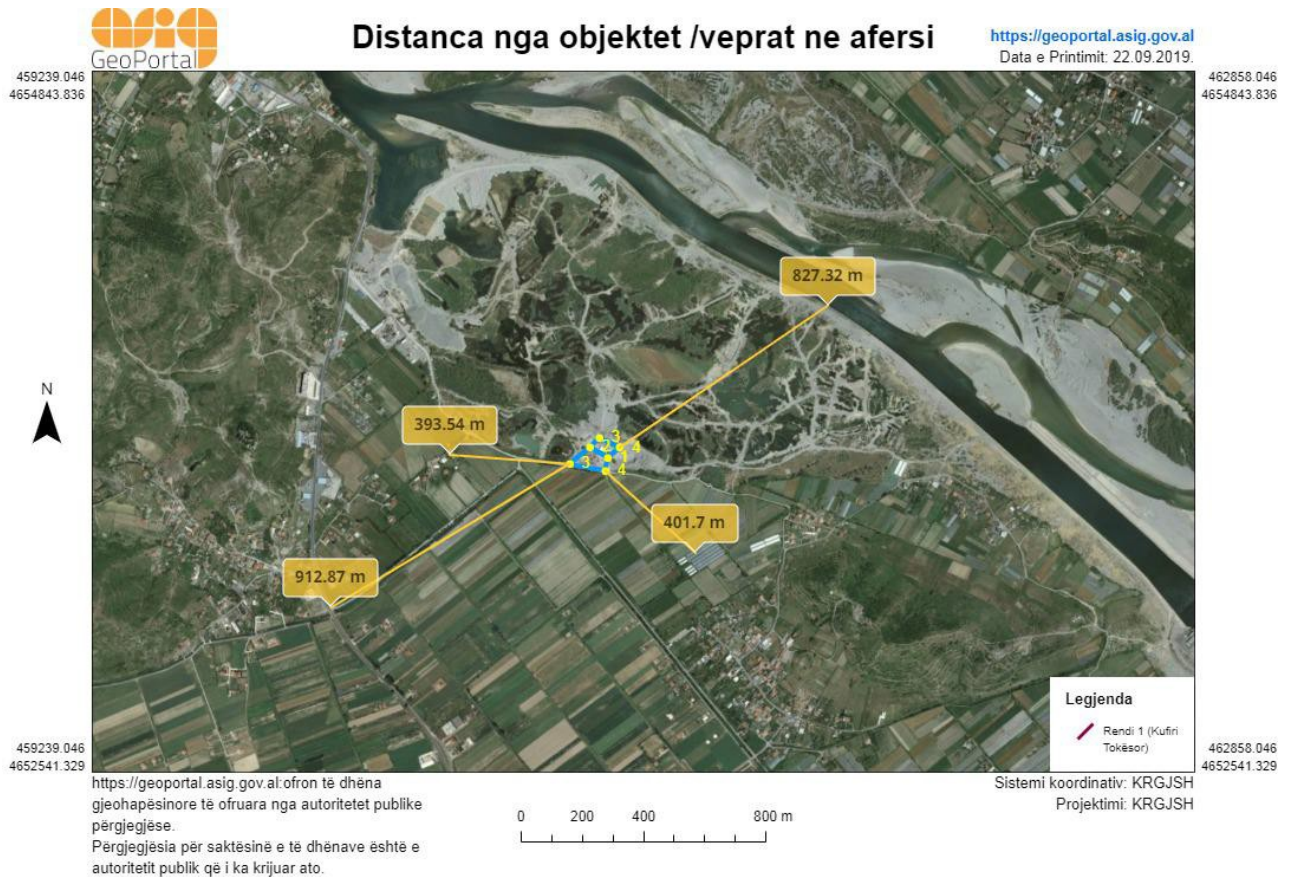


Planvendosja e implantit sipas Gaus Kruger 1942 Zone 4



Koordinatat ku zhvillohet aktiviteti betonit		
Nr	X	Y
1	4654649.01	4378230.39
2	4654683.31	4378171.28
3	4654714.43	4378204.55
4	4654680.74	4378270.67

Koordinatat ku zhvillohet aktiviteti i fraksionimit		
Nr	X	Y
1	4654649.01	4378230.39
2	4654683.31	4378171.28
3	4654628.77	4378104.82
4	4654604.32	4378220.07



Në afërsi të zonës ku zhvillon aktivitetin subjekti **“DEDI-MA”** nuk ka shkolla, vepra arti, argjinatura, linjë elektrike të tensionit të lartë dhe linjë uji që mund të dëmtohen nga zhvillimi i aktivitetit për **“Prodhim i betonit dhe produkteve te inerteve”**.

e. PERMBLEDHJA NE GJUHE JO-TEKNIKE

Përmbledhja duhet të përfshijë informacionin e mëposhtëm:

- INSTALIMI DHE AKTIVITETET E TIJ;

Industria minerare. ID 3.1 e. Përzierja e çimentos ose përdorimi i çimentos në masë të madhe por jo në sheshin e ndërtimit, përfshirë ambalazhimin dhe përzierjen e çimentos, grumbullimi i betonit dhe prodhimi i blloqeve të betonit dhe produkteve të tjera të çimentos”, Kapaciteti kufi për lejet e Tipit B: Të gjitha instalimet (300 m³/dite) dhe ID 3.10 Prodhimi i produkteve abrasive dhe produkteve të tjera minerale jo metalike”, Kapaciteti kufi për lejet tipi B: Të gjitha instalimet (150 m³/dite).

- LËNDËT E PARA DHE ATO NDIHMËSE, SUBSTANCAT E TJERA DHE ENERGJIA E PËRDORUR OSE E GJENERUAR NGA INSTALIMI;

Lenda e pare blihet e gjitha nga subjekte të tjera të lincensuara për prodhimin e saj. Me lenden e pare të blerë nënkuptojmë rere, granilin, cimenton. Ndersa uji merret për ujesjelles kanalizime Shkoder për qëllime të procesit të punës.

Materialet inerte që do të përdoren për prodhimin e produkteve të betonit sipas klasave të ndryshme do të jenë të cilësishme të larta dhe konform kushteve të cilësishme për këto produkte. Inerti që do të përdoret është i lartë dhe do të merret nga impianti i fraksionimit. Inertet e pa fraksionuara blihen nga subjekte të tjera që sigurojnë lenden e pare. Pasi transportohet lenda e pare depozitohet në zonën e depozitimit të lëndës së pare të impiantit të prodhimit të produkteve të betonit dhe fraksionimit të inerteve.

- **Lendet e para kryesore që përdoren për prodhimin e betonit dhe produkteve të inerteve janë:**
 - ✓ gur gelqeror
 - ✓ rere gurit;
 - ✓ granil ;
 - ✓ Cimento
 - ✓ Uje
 - ✓ Aditiv

Produktet me të mira merren nga përdorimi në 20-30% rere me 70-80% inerte me granulometrio 3-5-7 mm.

Sasia e çimentos që përdoret, zakonisht përdoret 200 kg cimento në çdo 1200 litra inerte.

- BURIMET E SHKARKIMEVE NGA INSTALIMI;

Shkarkimet kryesore në ajër – Karakteristikat e shkarkimeve (një faqe për çdo pikë shkarkimi)

Nr. Referencës së pikës së shkarkimit	Sh1
Burimi i shkarkimit	sheshi i depozitimit të lëndës së pare
Përshkrimi	
Koordinatat: (GAUS KRUGE: 1942_GK_ZONE_4)	X: 4654685.46 Y: 4378225.33

Informacion mbi oxhakun Diametri Lartësia nga toka(m)	N/A Nuk ka oxhak
Data e fillimit të shkarkimeve	

Nr. Referencës së pikës së shkarkimit	Sh2
Burimi i shkarkimit	Proceset e depozitimit te lendes se pare dhe transportimit per ne perzieresin e agregateve (Impianti i Betonit)
Përshkrimi	
Koordinatat: (GAUS KRUGE: 1942_GK_ZONE_4)	X: 4654682.61 Y: 4378229.78
Informacion mbi oxhakun Diametri Lartësia nga toka(m)	N/A Nuk ka oxhak
Data e fillimit të shkarkimeve	

Nr. Referencës së pikës së shkarkimit	Sh1
Burimi i shkarkimit	Sheshi i lendes se pare te impiantit te fraksionimit
Përshkrimi	
Koordinatat: (GAUS KRUGE: 1942_GK_ZONE_4)	X: 4654635.83 Y: 4378198.77
Informacion mbi oxhakun Diametri Lartësia nga toka(m)	N/A Nuk ka oxhak
Data e fillimit të shkarkimeve	

Nr. Referencës së pikës së shkarkimit	Sh2
Burimi i shkarkimit	Mulliri i thyerjes se inerteve
Përshkrimi	
Koordinatat: (GAUS KRUGE: 1942_GK_ZONE_4)	X: 4654647.86 Y: 4378187.56
Informacion mbi oxhakun Diametri Lartësia nga toka(m)	N/A Nuk ka oxhak
Data e fillimit të shkarkimeve	

Shkarkimet në rrjetin e kanalizimeve (një faqe për çdo pikë të shkarkimeve)

Nr. Ref. i pikës së shkarkimit: (numri i referencës duhet të jetë i njëjtë me numrin e shkruar në hartën e instalimit)	Vaska e Dekantimit e impiantit të betonit
Vendndodhja e pikës së shkarkimit rrjetin e kanalizimeve	Ne brendesi të territorit ku zhvillohet aktiviteti
Koordinatat (për efekt të vlerësimit të ndikimit)	X : 4654669.47 Y : 4378229.31
Emri i kompanisë e cila menaxhon sistemin e grumbullimit të ujërave të ndotura	DEDI-MA
A është sistemi i kanalizimeve i lidhur me një impiant trajtimi?	
Emri i mjedisit përfundimtar ujqor pritës të ujërave të ndotura nga rrjeti i kanalizimit (estuar, lumë ose mjedis tjetër ujqor pritës dhe ndikimi në të i cili duhet kontrolluar)	Kolektori i ujqrave të ndotura urbane

Nr. Ref. i pikës së shkarkimit: (numri i referencës duhet të jetë i njëjtë me numrin e shkruar në hartën e instalimit)	Vaska e Dekantimit e impiantit të inerteve
Vendndodhja e pikës së shkarkimit rrjetin e kanalizimeve	Ne brendesi të territorit ku zhvillohet aktiviteti
Koordinatat (për efekt të vlerësimit të ndikimit)	X : 4654655.42 Y : 4378149.22
Emri i kompanisë e cila menaxhon sistemin e grumbullimit të ujërave të ndotura	DEDI-MA
A është sistemi i kanalizimeve i lidhur me një impiant trajtimi?	
Emri i mjedisit përfundimtar ujqor pritës të ujërave të ndotura nga rrjeti i kanalizimit (estuar, lumë ose mjedis tjetër ujqor pritës dhe ndikimi në të i cili duhet kontrolluar)	Kolektori i ujqrave të ndotura urbane

Shkarkimet e zhurmës – Përmbledhje e listës së burimeve të shkarkimit të zhurmës

Burimi i shkarkimit	Nr. Ref. i pikës së shkarkimit	Koordinatat sipas sistemit GAUS KRUGE: 1942_GK_ZONE_4	Nr. Ref. i pajisjes që gjeneron ndotje aklustike	Presioni akustik ¹ (dBA) duke ju referuar distancës	Periudha e shkarkimit
Tek impianti i Betonit	1	X: 4654681.88 Y: 4378233.83		57	20 minuta ne ore
Mjetet e transportit	2	X: 4654684.11 Y: 4378187.37		50.7	90 minuta gjate 8 oreve pune
Impianti i fraksionimit te inerteve	3	X: 4654654.39 Y: 4378187.02		70	

- KUSHTET NË VENDNDODHJEN E INSTALIMIT DHE RASTET E NJOHURA HISTORIKE TË NDOTJES;

Zona ku do te zhvillohet aktiviteti Linje per prodhimin e betonit dhe produkteve te inerteve, ndodhet ne Rruga nacionale “Ashte-Bushat”, Ashte, Bushat, Shkoder.

• IDENTIFIKIMI I NDIKIMEVE NE MJEDIS DHE MASAT PER MINIMIZIMIN E TYRE

Mjedisi eshte gjithmone i prekur nga veprimtarite e ndryshme qe ushtrohen ne te, por ndikimi mund te jete i ndryshem, kjo eshte e lidhur ngushte me vete llojin e veprimtarise e cila mund te kete impakt te drejtperdrejte, te terthorte, te rendesishem apo mesatar i pranueshem.

Nje nga objektivat e ketij raporti eshte identifikimi i ndikimeve te mundshme qe mund te shkaktohen ne mjedis nga ky aktivitet ne teresi. Identifikimi i ndikimeve te mundshme ne mjedisin e kesaj zone do te vleresohen ne njeren prej fazave kryesore; faza e operimit, pasi objekti eshte i ndertuar dhe ndikimi ne mjedis do te jete vetem nga funksionimi i paisjeve dhe makinerive te impiantit te prodhimit te betonit dhe fraksionimit te inerteve. Nuk marrin ne konsiderate fazen pas perfundimit se veprimtarise pasi ky projekt do te vazhdoj te jete i tille dhe pas shume kohesh. Disa prej ndikimeve kryesore qe jane vleresuar si te mundshme jane paraqitur si me poshte.

Efektet e mundshme nga aktiviteti qe ushtrohet do te vleresohen ne menyre te pergjithshme nga ky raport i ndikimeve në mjedis. Megjithate, shume nga efektet e mundshme mund te identifikohen per arsye te eksperiences nga nen-projektet e projektet e meparshme ne kete fushe.

- Impakti ne mjedis i ketij impianti dhe menaxhimi i tij

Ne vijim do te paraqesim nje permbledhje te efekteve negative mbi mjedisin te cilat lidhen me produktet e betonit gjate fazes operative sebashku me rekomandimet mbi menaxhimin e tyre.

Ceshtjet e mjedisit të lidhura me magazinimin e inerteve, cimentos si lëndë e parë dhe impiantit të prodhimit të betonit dhe fraksionimin e inerteve në llogjikën e ciklit të jetës së produktit përfshijnë:

- Praktikën e qëndrueshme: Impakti më i madh mjedisor si përdorimi i materialeve inerte në proceset e linjës teknologjike konsiston në menaxhimin e burimeve natyrore të lumenjve dhe maleve.
- Praktika të qëndrueshme në menaxhimin e lëndës së parë gjatë depozitimit dhe përdorimit sa më eficient të saj gjatë procesit të prodhimit, duke ripërdorur dhe ricikluar ato sasi të inerteve që gjenerohet si mbetje gjatë këtij procesi.

Praktika të qëndrueshme në reduktimin e emetimeve në ajër nga procesi i depozitimit të cimentos, përdorimit të rrjetave për kapjen e pluhurave gjatë miksimit të ingredienteve në betoniere dhe sperkatjen e vazhdueshme të sheshit gjatë periudhës së nxehtë me qëllim uljen e grimcave PM10 në ajër.

- **Shkarkimet në ujëra**

Shkarkimet në ujëra vijnë nga:

- a) Pastrimi i ambientit në rast të shkarkimit të materialit inert nga avari të ndryshme, kryesisht nga ndërprerja e punës për shkak të ndërprerjeve të energjisë elektrike.
- b) Në rastet e pastrimit të automjeteve të transportit në ambientin e kantierit.
- c) Ujërat e pastrimit të ambientit të parkimit të makinerive dhe paisjeve.
- d) Ujërat e sperkatjes për tharjen e produkteve përfundimtare
- e) Ujërat e përdorura për qëllime sanitare.
- f) Larjen e inerteve gjatë fraksionimit

Lidhur me ujërat që vijnë nga përdorimi sanitar, ato nuk duhet të perzihen me ujërat teknologjike, por duhet të kalojnë në sistemin kanalizimi dhe të lidhen me kolektorin e zonës.

Gjithashtu ujërat teknologjike, mbas proceseve të ndarjes në dekantor kalojnë në sistemin të mbyllur me riqarkullim, ose pas dekantimit të tyre nga lenda e ngurte në pezulli, shkarkohen në sistemin e kanalizimeve të zonës. Në asnjë rast nuk shkarkohen në mjediset ujore sipërfaqesore, në gjendjen fillestare të tyre, pa kaluar në sistemin trajtimi.

Duke marrë në konsideratë respektimin e kushteve teknike në këto objekte, mundësitë e ndotjes nga rastet e emergjencave janë të rralla. Ujërat e pastrimit të ambientit dhe mbetjeve ose produktit trajtohen në vasken e dekantimit paraprakisht para se të shkarkohen në rrjetin e kanalizimeve. Nuk duhet të shkarkohen në mjedisin ujor të zonës pa u trajtuar paraprakisht.

Ndikimi i këtij aktiviteti në ujëra konsiston në ujërat e pastrimit të ambientit të punës.

Procesi teknologjik, sipas relacionit të paraqitur dhe deklaratimit të investitorit, përfshin një sasi të vogël të përdorimit të ujit e cila përthithet nga lenda e parë dhe shërben për të realizuar lidhjen e ingredienteve me njëri-tjetrin. Ndikimi nuk është me efekt domethenës në mjedisin e zonës.

- **Ndotja e tokës**

Ndotja e tokës si rezultat i rrjedhjeve të ndryshme gjatë ngarkimit dhe shkarkimit të automjeteve apo në rast të emergjencave të mundshme nga avarite në sistemin;

Sistemi i transportimit dhe ngarkim-shkarkimit është i mbyllur dhe mundësitë e derdhjeve në mjedis të lëndës gjatë procesit nuk ekzistojnë. Sistemi i terminalit të shkarkimit është i shtruar me cakull dhe si rrjedhojë nuk do të kemi ndotje të tokës, në raste të derdhjes së lëndës në mjedis. Kamionet janë vetëshkarkues dhe materiali i granilit terhiqet vetë nga sistemi i sillozës së makinerisë. Minimizimi i ndikimit në mjedis lidhet me shkallën e trajnimit dhe ndergjegjesimit të punonjësve të kompanisë për të mos lejuar furnizuesit apo edhe firma kontraktuese që siguron furnizimin me lëndë të pare, të shkaktojnë shkarkim të lëndës së pare në tokë.

Automjetet dhe makineritë janë të kolauduara nga Qendra e Kontrollit Teknik të Automjeteve. Mundësia e ndotjes nga rrjedhjet është pothuajse zero. Automjeteve duhet të kryhet pastrimi në mënyrë periodike për të mos mbartur papastërti të lëndëve që transportojnë.

Shkarkimi në tokë i elementeve të demshëm për mjedisin, shkakton ndotje serioze në mjedis, ndaj rekomandohet që aktivitetet të jenë të paisura me masa mbrojtëse dhe të shtrojnë sipërfaqet ku ato veprojnë. Ndotja e tokës, ndikon edhe në ndotjen e ujërave nëntokësore.

- Ndotja e ajrit

Ndotja e ajrit vjen nga pluhuri i granilit dhe reres gjatë aktivitetit të ngarkimit e shkarkimit të materialit. Procesi punës së impiantit nuk përfshin procese të përdorimit të lëndës djegëse. Përsa i përket zhurmave, ato janë të ndjeshme vetëm në afërsi të linjës së prodhimit deri në një distancë prej 15 m dhe nuk janë problem për mjedisin e jashtëm dhe fqinjët.

- Mbetjet e ngurta

Mbetjet e ngurta vijnë nga: Aktiviteti human, mbetje urbane të plastikës, qelqit, metaleve etj të cilat janë të riciklueshme dhe do të hidhen në konteneret e mbetjeve urbane të zonës.

Mbetjet inerte që gjenerohen gjatë procesit të prodhimit janë në sasi të vogla dhe ato grumbullohen dhe riperdoren përsëri në impiantin e prodhimit të betonit dhe produkteve të inerteve.

- TEKNOLOGJIA DHE TEKNIKA TË TJERA TË PROPOZUARA PËR PARANDALIMIN E SHKARKIMEVE OSE, KUR KJO NUK ËSHTË E MUNDUR, PËR PAKËSIMIN E SHKARKIMEVE NGA INSTALIMI, VEÇANËRISHT DUKE ZBATUAR TEKNIKAT MË TË MIRA TË DISPONUESHME;

Masat e propozuara për mbrojtjen e mjedisit nga secili ndikim negativ

Rekomandime për zbutjen e ndikimeve	
Toka	
Përdorimi i Tokës	Kryerja e aktivitetit brenda koordinatave dhënë në relacion. Respektimi i kushteve teknike dhe standarteve.
Erozioni	
Mbrojtja nga erozioni	Zbatimi rigoroz i masave teknike për operimin e linjës së impiantit të prodhimit. Ndërtimi i rrjetit të drenazhimit të ujërave të shiut. Mbjellja e fidanëve përreth perimetrit të objektit në përdorim, me qëllim mbrojtjen e kompaktësisë së tokës.

	Mirembajtja e bazamentit ku jane te istaluara linja e prodhimit te betonit dhe produkteve te inerteve.
Biodiversiteti	
Vegjetacioni Dëmtim potencial i vegjetacionit	Mirëmbajtja e kurorës së pemëve dhe bimësisë së mjedisit në përdorim nga shoqëria. Mbjellja e fidaneve te rinj, pergjate rruges qe ben te mundur hyrjen per ne objekt.
Cilësia e ajrit	
Rritje e emetimeve ne ajer nga funksionimi i impiantit dhe djegia e karburantit të automjeteve ngarkim-shkarkimit	Mjete me kolaudim optimal. Pjesë kembimi rezerve brënda objektit për raste emergjente. Plan veprimi në rast rrjedhjesh. Përdorimi efiçent i mjeteve motorrike. Përdorim i karburanti cilësor. Pastrim periodik i objektit të zonës në shfrytëzim dhe mjeteve të punës. Pastrimi periodik i linjës së impiantit, duke mbarëvajtur operimin optimal të tij. Sperkatja periodike e sheshit
Sistemi i kullimit	
Sistemi i kullimit	Mirembajtja e sistemit të drenazhimit të ujrave të shiut dhe ujrave teknologjike te pastrimit përgjatë gjithë gjatësisë së objektit, bashkimi i tyre në një vaske dekantimi të përbashkët, ku më pas do të realizohet shkarkimi në kolektorin kryesorë të kanalizimeve të zonës
Mbetjet	
Shtim i mbetjeve urbane nga aktiviteti human i punonjësve që do të operojnë në objekt.	Vendosja e kontenierëve në brendësi dhe jashtë objektit, diferencimi i mbetjeve sipas fraksioneve të gjeneruara dhe transportimi periodik i tyre në vendepozitimin më të afërt të caktuar nga njësia vendore. Asgjесimi i mbetjeve që vijnë nga impianti, nga kompani te licensuara. Rikuperim, Riciklim dhe Ripërdorim ne maksimum i mbetjeve inerte.
Ujërat e Ndotura Urbane	Trajtimi i ujrave te perdorura teknologjike, duke i deguar ne vasken e dekantimit dhe me pas shkarkimi i tyre ne kolektorin kryesor te zones. Lidhja me sistemin e kanalizimeve të zonës. Minimizimi i konsumit të ujit.
Zhurmat	
Rritje e nivelit të zhurmave nga lëvizja e automjeteve	Përdorimi i mjeteve të kolauduara. Përdorim i linjës së prodhimit brenda orareve të caktuara, nga rregullorja e punës. Përdorimi i mjeteve mbrojtëse nga punonjësit (kufje për mbrojtjen e aparatit të dëgjimit). Përdorimi i mjeteve të punës dhe të transportit gjat orareve

	të përshtatshme.
Trafiku rrugor	
Trafiku Rrugor Rritje e fluksit të qarkullimit të automjeteve	Lëvizshmeria do të studiohet të kryhet në oraret ku shmanget piku i trafikut. Mjetet e transportit do të levizin brenda normave të lejuara të shpejtesise, referuar Kodit Shqiptar Rrugor.

- Ndjekja e gjithë kërkesave ligjore për veninë në funksion të aktivitetit duke mbajtur parasysh kufizimet dhe detyrimet kundrejt shtetit dhe paleve të tjera
- Aktiviteti kryesisht do të zhvillohet në ambjent të mbyllur kështu që nuk do të ketë nivele zhurmash domethënëse për zonën përreth. Do të bëhet pajisja e punonjësve me mjete mbrojtëse personale.
- Nderësia ku do të zhvillojë aktivitetin kompania është e lidhur me rrjetin e kanalizimeve të zonës së Ashtes. Kompania do të ndërtojë një sistem të grumbullimit të rrjedhjeve dhe ujërave sipërfaqësor dhe devijimit të tyre në rrjetin e kanalizimeve.
- Nga ky aktivitet nuk parashikohen të ketë ndikime në ndryshimin e habitateve
- Nuk kemi gjenerimin e mbetjeve të rrezikshme.
- Mbetjet e gjeneruara nga punonjësit do të grumbullohen në kazan të vecantë. Kazanet do të zbrazen rregullisht dhe mbetjet do të hidhen në vendin e përcaktuar nga Njësia Administrative Bushat për mbetjet urbane. Mbetjet e paketimit do të mbledhen dhe dorëzohen në kompani të licencuara për përdorimin, riciklimin apo trajtimin e tyre.
- Do të ndiqen gjithë rregullat e sigurimit teknik në punë si dhe pajisjes së punonjësve me uniformat dhe mjetet e nevojshme të mbrojtjes në punë.

Rekomandimet për të parandaluar, minimizuar dhe kontrolluar rrjedhjet nga magazinimi i lëndës së parë përfshin:

- Kontrolli i rrjedhjeve të shkaktuara nga depozitimi i lëndës së parë nëpërmjet përdorimit të sipërfaqeve të papërshtatshme.
- Shkarkimi i lëndëve të para (rërë e imet guri, granit, çimento) duke respektuar me rigorozitet kushtet teknike dhe brenda koordinatave të përcaktuara për depozitimin dhe ruajtjen e tyre, për atë kohë sa ato do të vendosen në punë.
- Riciklimi i ujërave të vaditjes për të limituar rrjedhjen e ujërave nëntokësore dhe sipërfaqësore.

Për më tepër rekomandimet për të parandaluar dhe kontrolluar rrezikun e ndotjes përfshijme:

- Mbetjet urbane të grumbullohen transportohen dhe depozitohen në oraret e caktuara nga Njësia Vendore.
- Të realizohet ndriçimi përreth (vendosja e impiantit të ndricimit).
- Të kryhet rregullimi i territorit në përputhje me kondicionet urbane të përcaktuara.
- Shoqëria të operojë në përputhje të plote me normat që janë në fuqi, dhe të kryej monitorime të vazhdueshme të tregueseve mjedisore të trysisë në mjedis.
- Të respektojnë të gjitha rregullat e mbrojtjes kundër zjarrit gjatë operimit në objekt dhe të respektojnë rregulloren e MKZ.
- Të instalohen dhe të respektohen sinjalistikat e trafikut të cilat do të minimizojnë impaktin për aksidente të mundshme.

- Per te minimizuar impaktin ndaj zhurmave dhe vibrimeve, te limitohen proceset e zhurmshme gjate oreve me te ndjeshme, ndermjet ores 20 deri ne 07 te mengjesit.
- Te respektoje te gjitha masat e percaktuara ne kete Formular Kerkese per tu paisur me Leje Mjedisit Tipi B.
- Te respektoje te gjitha kushtet dhe masat qe do te vendosen nga AKM-ja dhe Ministria e Turizmit dhe Mjedisit.

Nga vleresimet e mesiperme, shkarkimet e pritshme ne mjedis jane te uleta dhe nuk perbejne problem serioz per mjedisin. Megjithatë perparësitë që ka ky aktivitet, duhet të tregohet kujdes në menaxhimin dhe mbajtjen nën kontroll të kushteve teknike për të minimizuar humbjet aksidentale ose shkarkimet.

- **ALTERNATIVËN NË LIDHJE ME ZGJEDHJEN E VENDIT TË INSTALIMIT DHE TEKNOLOGJINË E PËRDORUR;**

Shoqëria DEDI-MA Sh.p.k disponon kontratën e qirase për pronën ku zhvillohet veprimtaria e cila është i pozicionuar në Ashtë, Bushat, Shkoder. Prona ku është ngritur Linjë për prodhimin e produkteve të betonit është ekzistuese, në pronësi të shoqërisë e pajisur me leje mjedisit për prodhimin e betonit dhe fraksionimin e inerteve.

- **MASAT PËR PARANDALIMIN DHE RIKUPERIMIN E MBETJEVE (NËSE ËSHTË ENEVOJSHME);**

Plani i Menaxhimit të Mbetjeve

Aktiviteti që zhvillon shoqëria “DEDI-MA”, në **Ashtë, Bushat, Shkoder** nga proceset e ndryshme të operimit të punës në objekt për prodhimin e betonit dhe produkteve inerte gjenerohet një sasi mbetjesh.

Rrymat prioritare të mbetjeve të gjeneruara në objekt dhe nga linja e impiantit të prodhimit të betonit, ndahen sipas fraksioneve të mëposhtme:

- Mbetje inerte (skarco)
- Llumra nga vaskat e dekantimit
- Mbetje të ngurta urbane (Mbetjet të ambalazhit, karton, plastik, kanaçe, etj)

Qëllimi i menaxhimit të mbetjeve: Diferencimi i mbetjeve të gjeneruar brenda objektit të shfrytëzuar, sipas fraksioneve kryesore nëpërmjet instalimit të sistemit me 3-Kontenier, reduktimin e mbetjeve inerte, riciklimin dhe asgjësimin e mbetjeve inerte dhe transportimi periodik të mbetjeve urbane në vendin e caktuar nga njësi Administrative Bushat, përmes bashkëpunimit me NJQV-në për firmat e kontraktuara në grumbullimin e mbetjeve urbane, në ndërtimin e një infrastrukture të qëndrueshme në diferencimin e mbetjeve, duke maksimizuar dobinë e Landfillit Rajonal (ku kryhet dhe asgjësimi përfundimtar i tyre, sipas Strategjisë Kombëtare të Mjedisit për Menaxhimin e Mbetjeve).

Menaxhimi i mbetjeve brenda zonës së instalimit është tërësisht i bazuar në SKMM, PKMM, PRMM dhe Planin e Menaxhimit të Mbetjeve të Bashkisë Shkoder.

Objektivat afatshkurtra dhe afatmesme të planit janë si më poshtë:

- Instalimi i sistemit me 3-kontenier brenda zones ku zhvillohet aktiviteti
- Diferencimi i mbetjeve, sipas tre rrymave prioritare (Plastik, Letër/Karton dhe Mbetje të tjera).
- Rikuperimi, Riciklimi dhe Riperdorimi ne maksimum te mbetjeve inerte, duke rritur eficencen e vete impiantit dhe reduktimin e kosos per asgjesimin e tyre.
- Transportimi i mbetjeve të ngurta urbane në vendepozitimin e caktuar nga Njësia Vendore.
- Nëshkrimi i kontratave me biznesin e riciklimit për grumbullimin e mbetjeve të ngurta urbane që gjenerohen nga aktiviteti

Synimet:

- Përmirësimi i cilësisë së mjedisit, grumbullimin e mbetjeve në të gjithë territorin e objektit dhe diferencimin e mbetjeve sipas tre rrymave kryesore.
- Organizimi i diferencuar i mbetjeve në përputhje me politikat kombëtare, për të mundësuar dhe stimuluar metodat e trajtimit të mbetjeve (riciklimi dhe riperdorim).
- Planifikimi dhe ngritja në nivelin zonal i një rrjeti të kontenierëve për diferencimin e mbetjeve me qëllim për të maksimizuar dobinë e Landfillit Rajonal.
- Maksimizimi i përdorimit të mbetjeve urbane
- Përmirësimi i kapaciteteve njerëzore dhe trajnimi i punonjësve të vetë shoqërisë, duke ofruar një efikasitet dhe efektivitet në diferencimin dhe menaxhimin të integruar të mbetjeve.
- Mbrojtjen e Mjedisit nga mbetjet e ndotura urbane, duke maksimizuar dobinë e tyre dhe reduktimin e CO₂ në atmosferë.
- Asgjesimin perfundimtar dhe maksiminimin e përdorimit te mbetjeve inerte.
- Diferencimi i mbetjeve në tre fraksione kryesore të mbetjeve:
 - 1- Plastike dhe Polietilene
 - 2- Letër/Karton
 - 3- Të thata dhe të kompostueshme
 - 4- Mbetje inerte 2% e sasive totale te prodhuar e cila rifutet ne proces perseri.

Plani i veprimit

Masat	Data e pritur e përfundimit	Personi përgjegjës
1. Përgatitja e Planit të Menaxhimit të Mbetjeve	Nentor 2019	Përfaqësuesi Ligjor
2. Ndërtimi i infrastrukturës së mbetjeve	Nentor - Dhjetor 2019	Përfaqësuesi Ligjor
3. Vendosija e Kontenierëve	Nentor 2019	Përfaqësuesi Ligjor
4. Kontrat me NjQV-të dhe Kompanit e Pastrimit	Nentor 2019	Përfaqësuesi Ligjor
5. Krijimi i Strukturave të brendshme të Operimit	Nentor - Dhjetor 2019	Përfaqësuesi Ligjor
6. Trajnimi i Punonjësve	Nentor – Dhjetor 2019	Trajner të Specializuar + Grupi i Teknikëve
7. Kontrata me Bizneset e Riciklimit	Nentor 2019 - Janar 2020	Përfaqësuesi Ligjor

- MASA TË TJERA TË PLANIFIKUARA NË PËRPUTHJE ME PARIMET E PËRGJITHSHME QË RREGULLOJNË DETYRIMET THEMELORE TË OPERATORIT, DMTH:

Programi i Përmirësimit të Procesit të Punës

Për plotësimin e kërkesave të klientëve, rritjen e cilësisë së shërbimit të ofruar, rritjen e masave të sigurisë gjatë procesit të operimit në prodhimin e betonit dhe produkteve te inerteve, mbrojtjen nga pluhurat, zhurmat, etj, mbrojtjen e shëndetit të punonjësve dhe komunitetit të zonës përreth, me qëllim kryesor “Mbrojtjen e Mjedisit”, reduktimin e sasisë së emetuar të PM10, CO₂, NO_x, SO_x në atmosfere, përdorimin e energjisë në mënyrë efçente, duke menduar për gjeneratat e brezave pasardhës, subjekti “**DEDI-MA**”, me përfaqësues ligjor Z. Marin Dedi ka hartuar “Programin e Përmirësimit të Operimit të Proceseve Teknike të Punës”, sipas termave të mëposhtme.

Programi i përmirësimit të operimit mbështetet në këto parime të zbatueshme

<i>Çfarë</i>	<i>Masat</i>	<i>Kush i zbaton</i>
Parandalim	<ul style="list-style-type: none"> - Përzgjedhja dhe trajnimi i personelit për mënyrën e veprimit gjatë magazinimit, transportimit dhe përdorimit të teknologjisë. - Zbatim rigoroz i sigurimit teknik gjatë punës dhe ndërprerjes së sajë në rast avarie të mundshme. - Montimi i të gjithë aparateve sinjalizuese të sigurisë dhe rrjetit elektrik. - Tokëzimi dhe rrufe pritëse, në të gjith instalimet për të shmangur aksidente me pasoja në mjedis. - Pajisjet dhe aparaturat do të mbahen gjithmonë të fikura, kur nuk ka procese të operimit nga aktiviteti i prodhimit të betonit dhe produkteve te inerteve. - Mbajtja gjithmon fikur e automjeteve gjatë procesit të ngarkimit dhe ruajtja e distances së sigurisë, gjatë operimit të punës nga punonjësit që punojne ne impiantin e prodhimit . - Mbajtja e pajisjeve të nevojshme, nga punonjësit për operimin e punës, si : doreza, këpucë me veshje gome, syze për mbrojtjen e syve, maska kundra gazeve dhe pluhurave, gjatë gjithë kohës dhe proceseve që zhvillohen brenda objektit. - Kapja dhe pastrimi i menjëhershëm në rast derdhesh të lubrifikantëve dhe grumbullimi i tyre në kontenier (fuçia) të mbyllura hermetikisht me qëllim asgjesimin e tyre përfundimtar nga kompanit e nënkontraktuar. - Grumbullimi, diferencimi dhe transportimi i mbetjeve të ngurta urbane çdo ditë në fund të procesit të punës në kontenierët e vendosur nga Njësia Vendore. - Lyerja e ambientit të punës (zyra, magazine) dhe pajisjeve me bojë antikorrozive (kundra ndryshkut) çdo dy vite sipas një programi të veçantë, me qëllim mbrojtjen nga korrodimi. - Testimi paraprak i gjithë teknologjisë (instalimeve) dhe rrjetit elektrik. 	Investitori, Drejtuesi Teknik dhe punonjësit.

	<ul style="list-style-type: none"> - Pastrimi periodik i vendit të depozitimit të lëndës së parë, pastrimi periodik i rrjetit të drenazhimit të ujrave të shiut dhe mirëmbatja e pemëve. - Kolaudimi periodik i mjeteve të transportit dhe impiantit të instaluar. - Monitorimi periodik i parametrave mjedisor dhe regjistrimi i të dhënave në regjistrin e shoqërisë. 	
Kontroll	<ul style="list-style-type: none"> - Kontroll i automatizuar i të gjithë linjës së instalimit, nëpërmjet programeve inxhinierike - Pastrimi i sheshit ku zhvillohet aktiviteti dhe atij të lëvizjes së automjeteve. - Pastrimi i rrjetit të drenazhimit të ujrave të shiut përgjatë perimetrit nën administrimin e shoqërisë ku zhvillohet aktiviteti. - Vëzhgimi dhe kulaudimi i vazhdueshëm i të gjithë teknologjisë dhe instalimeve të projektit. - Përdorimi eficient i energjisë elektrike si dhe sigurimi i ambientit të objektit me ndriçimin e duhur për zhvillimin e aktivitetit. - Diferencimi i mbetjeve sipas rrymave specifike që gjenerohen nga aktiviteti i përditshëm i punonjësve në territorin brenda dhe jashtë objektit ku ndodhet instalimi. - Monitorimi periodik i parametrave mjedisor dhe regjistrimi i të dhënave në regjistrin e shoqërisë. - Sigurimi i të gjithë pajisjeve të nevojshme për riparimin, pastrimin dhe ndërhyrje në rast emergjencash. - Trajnimi periodik i punonjësve dhe njohja me planin e ndihmës së shpejtë dhe planin e përballimit të emergjencave të ndryshme. 	Drejtuesi Teknik dhe punonjësit.
Ndërhyrje	<ul style="list-style-type: none"> - Riparimi i menjehershëm i difekteve dhe avarive teknologjike - Mobilizimi i menjehershëm i stafit dhe mjeteve të fikjes së zjarrit. - Kolaudimi dhe shërbimi i pajisjeve/aparatura nga ekspertë të licensuar, çdo fillim viti. - Kapja, asgjësimi i menjehershëm në rastet e derdhjeve të lubrifikantëve dhe pastrimi i menjehershëm i ambientit të punës me detërgjente të posaçëm, që mund të gjenerohen nga linja e prodhimit dhe automjetet që kryejnë këtë shërbim. - Zëvendësimi i menjehershëm të pjesëve të pajisjeve/aparaturave dhe mjeteve të punës, në rastet e avarive të mundshme. - Rigjenerimi i ambientit të dëmtuar. - Riparimi i menjehershëm i teknologjisë dhe linjës së prodhimit, në raste avarie të mundshme apo dëmtim të instalimeve. - Në rastet e avarive të ndryshme do të njoftohet i gjithë stafi i punonjësve dhe klientët e gjendur aty, me qëllim sigurimin e 	Personeli dhe organet Shtetërore të Specializuara.

	<p>jetës së tyre dhe ndërhyrjen për sigurimin e automjeteve dhe pajisjeve kryesore.</p> <ul style="list-style-type: none"> - Reduktimi i sasisë së ujrave të përdorura për qëllime sanitare, si dhe në rastet e kontaminimit me mbetje të rrezikshme izolimi i tyre në kontenier të posaçëm dhe të izoluar hermetikisht. - Kapja dhe trajtimi mjeksor i faunës së egër, njoftimi i organeve kompetente, për rastet e mundshme. - Pajisja e zones së shfrytëzuar me sinjalistikën e duhur dhe shenjat dalluese në rastet e rrezikut të mundshëm, për operimin normal të punës në objekt. - Njoftimi i menjehershëm i automjeteve dhe njësive të specializuara në rast emergjencash (zjarrfikëse, autoambulanca, etj). - Rrethimi i perimetrit të territorit në shfrytëzim. 	
Administrim	<ul style="list-style-type: none"> - Përdorimi dhe ruajtja me përgjegjësi i të gjithë, zones, instalimeve, infrastrukturës dhe mjeteve të përshkuara më sipër. 	

Raportimi i masa të ndërmarra për programin e përmirësimit të operimit

Raportimi i masave që do të ndërmerren në objektin ku ndodhet instalimi për prodhimin e betonit dhe produkteve të inerte, Ashte, Bushat, Shkoder, do të kryhet nga shoqëria “**DEDI-MA**” Sh.p.k, sipas një kalendari dhe regjistri të veçantë, i cili do të plotësohet nga drejtuesi teknik i punës në impiant dhe do të raportohet pranë Agjencisë Kombëtare të Mjedisit, me miratimin e Përfaqësuesit Ligjor, Z. Marin Dedi.

Masa të tjera lehtësuese, për funksionimin eficient dhe të sigurtë të punës në aktivitetin e prodhimit të betonit dhe të produkteve të inerte:

- Të mirëmbahen mjediset e gjelbëruar në mënyrë të përhershme dhe të mbillen edhe bimë decorative autoktone në kushte artificiale për të rritur koeficientin e gjelbërimit.
- Të shmanget në maksimum përdorimi i mjeteve të transportit kur nuk është e nevojshme dhe të reduktohen zhurmat në orët e vona.
- Të kryhet lagia e sipërfaqeve të sheshit para objektit gjatë stinës së verës, pastrimi i vendit së depozitimit të lëndës së parë, si dhe të rrugëve komunikuese.
- Të kryhet rrethimi i objektit dhe linjës së impiantit të prodhimit dhe të vendosen tabela paralajmëruese për rreziqet për kalimtarët dhe punonjësit.
- Të kryhet larja e gomave të automjeteve dhe mbulimi i tyre para daljes së tyre në rrugët e asfaltuara të zonës.
- Të reduktohet qarkullimi në orët e pikut të trafikut, për të mos krijuar trafik të rënduar në zonë.
- Të mos përdoren boritë e mjeteve në qendrat e banuara dhe qarkullimi të kryhet me shpejtësi të ulët.
- Të vendosen kontenier për mbajtjen pastër të ambjenteve nga mbetjet urbane për numrin e punonjësve.
- Mbetjet të inerte të rikuperohen, riciklohen dhe riperdoren perseri në linjen e prodhimit, ajo sasi e mbetjeve që nuk mund të riciklohet të përdoret për mirëmbajtjen e sheshit para impiantit.
- Investitori të respektojë detyrimet e vendosura në Lejen Mjedisore që do të miratohet nga AKM.

- Subjekti të respektojë të gjitha masat/normat/planet/shkarkimet e deklaruara në këtë Formular-Kërkese për tu paisur me Leje Mjedisi Tipi B.
- Subjekti të jetë në dijeni dhe të azhurnohet për kuadrin ligjor përmjedisin dhe ndryshimeve të tij.
- Subjekti të respektojë dhe zbatojë kushtet teknike në objekt për mbrojtjen nga zjarri dhe të krijojë infrastrukturën e nevojshme për zjarrëfikset.
- Të kryhet monitorimi i indikatorëve të mjedisit sipas ligjeve në fuqi.
- Si rezultat i realizimit të projektit nuk do të absorbohen ndikime të rëndësishme mjedisore, sociale në shëndetin e njerëzve. Për pasoj ndikimet e parashikuara mund të minimizohen duke zbatuar masat e përmendura më sipër.
- Nga analiza për identifikimin e ndikimeve rezulton se ndikimi do të jetë i drejtpërdrejtë, i shkaktuar vetëm nga linja e prodhimit.
- Është detyrë e zbatuesve të projektit të integrojnë elementët e domosdoshëm të propozuar për parandalimin, minimizimin dhe eliminimin e ndikimeve negative në mjedis, shëndet dhe aspektin social.
- Është detyrë e Njesise Vendore gjithashtu të zbatojë rigorozisht detyrimet e përcaktuara për të garantuar mbrojtjen e mjedisit dhe shëndetit.
- Është detyrë e të gjith kontraktorëve e nënkontraktorëve të ndryshem si gjatë fazës së prodhimit të zbatojnë me kujdes detyrimet përkatëse të parashikuara më sipër.

Masa lehtësuese të tjera të kërkuara

- Do të bëhet një menaxhim sa më me eficient të energjisë elektrikekjo do të çoj në uljen e ndotjeve termike të mikroklimës së zonës si dhe kursim të energjisë elektrike nga përdorimi i makinerive/impianti me eficientë.
- Përcaktimi i vend-parkimit të automjeteve si dhe pajisja e vend parkimeve me sinjalistikën përkatëse.
- Subjekti të kryej aktivitetin për prodhimin e betonit dhe produkteve të inerteve vetëm brenda kordinatave të sipërfaqes së tokës që disponon me qera
- Do të kontrollohen kushtet teknike të mjeteve të punës në mënyrë periodike për të evituar, parandaluar rrjedhjet e lubrifikanteve dhe hidrokarbureve në mjedis, emëtimin e gazeve dhe zhurmave të tepërta të shkaktuara nga avari të mundshme teknike të mjeteve.
- Shfrytëzimi do të bëhet në mënyrë të tillë që të shmangë në maksimum dëmtimin e burimeve ujore, devijim e rrymave ujore, erozionin dhe dëmtimin zonave përreth.
- Do të instalohet sistem i ujitjes për mjedisin përreth (varet dhe nga hapësira e planifikuar për gjelbërim si dhe pozicioni që ato do të kenë) si dhe lagia me ujë e rrugicave të brëndshme gjatë periudhës Maj-Tetor.
- Linja e Impiantit të Betonit dhe fraksionimit të inerteve të instaluar në objekt, do të koluadohet në mënyrë periodike nga teknikë të specializuar dhe çertifikuar për të tilla procese.
- Veglat e punës që shërbejnë për procese të ndryshme do të zëvendësohen me të reja, sipas jetëgjatësisë së tyre dhe eficientës që kanë në kryerjen e operacioneve prodhimit të betonit dhe fraksionimit të inerteve.
- Mbetjet e reres, granil, me granumelometri të vogël të gjeneruara nga proceset e punës për prodhimin e betonit dhe fraksionimin e inerteve, do të grumbullohen në vendin e caktuar nga firma dhe mbas plotësimit të një sasive të konsiderueshme do të ripërdoren sërish në ciklin e impiantit të prodhimit, me qëllim riciklimin dhe riërdorimin e tyre.
- Ambienti i zyrave dhe pajisjet/mjetet në zonën e shfrytëzuar do të lyhet periodikisht me bojë higjienike dhe antikorrozive, me qëllim plotësimin e kushteve Higjeno-Sanitare.

- Do të bëhet menaxhimi i mbetjeve të ngurta, të cilat do të jenë; lëndë të aballazheve, letra-kartona, si dhe lëndë organike të prodhuara nga punonjësit dhe klientat, ku këto mbetje do të transportohen rregullisht në vendin e caktuar nga Njesia Vendore, ku firma do të marrë masa për menaxhimin e këtyre mbetjeve të ngurta, do të vendosen në kosha selective sipas rrymave specifike të mbetjeve.
- Do të realizohet lagia e sipërfaqes së sheshit para objektit dhe rrugët e brendshme të tij, me qëllim për të evituar ngritjen e pluhurit gjatë levizjes së mjeteve etj.
- Do të bëhet pastrimi periodik i rrjetit të drenazhimit të ujrave teknologjike dhe ujit të shiut në këtë objekt ose e mjedisit përreth drejt mjedisëve të gjobëruara, një mundësi e mirë dhe për vaditje dhe shmangie të derdhjes së tyre në mjedis si dhe shmangie të përdorimit të ujit të pijshëm për vaditje. Mjedis i gjëlbuar përreth do të jetë nën kujdesjen e personelit që do të punësohet vetëm për punimet agro-mjedisore të nevojshme.
- Rrjeti elektrike është togëzuar për të shmangur ndonjë shkarkesë elektrike, konform kushteve teknike,
- Transporti i lëndës së parë do të bëhet nga mjete të pastra nga balta (gomat e automjeteve do të pastrohen para daljes në rrugë të asfaltuar).
- Zona ku do të realizohen operacioni i prodhimit të produkteve të betonit është e rrethuar, me qëllim për të shmangur hyrjet e paautorizuara të individëve dhe faunës së zonës përreth.
- Janë ndërmarrë të gjitha masat e domosdoshme të mbrojtjes kundra zjarrit. Për të mbrojtur kundër zjarrit të mundshëm që mund të bjerë do të ruhen largësitë mbrojtëse ndaj zjarrit të objektit dhe linjës së prodhimit.
- Aktiviteti i disponon infrastrukturën e nevojshme, me distancat e përcaktuara për rrugë kalim të punonjësve, automjeteve, zjarrëfiksive, etj.
- Është ndertuar sistemi i drenazhimit të ujrave teknologjike dhe lëvizjes së ujërave të shiut.
- Për të shmangur ndotjen e ujërave nëntokësore dhe sipërfaqësore nga Ujërrave të Ndotura Urbane të kësaj zone është realizuar lidhja me vaskën e dekantimit e cila bën dekantimin e ujërave të ndotura urbane. Ujrat grumbullohen nëpërmjet sistemit të drenazhimit i cili e përshkon të gjithë sipërfaqen e objektit ku janë të instaluar impianti/aparaturat dhe me rrjedhje të lire ujrat drejtohen për nga puseta e dekantimit, më pas ujrat e pastra shkarkohen në rrjetin e kanalizimeve të zones.
- Ndërsa në lidhje në burimet e furnizimit me ujë, janë të mjaftueshme për të përmbushur kërkesat gjatë një viti, veçanërisht gjatë muajve të verës, kur normalisht kërkesa është më e lartë. Furnizimi me ujë sigurohet në një nivel të tillë presioni, në mënyrë që të jetë i mjaftueshëm për të shpërndarë sasinë e nevojshme të ujit në të gjithë gjatësinë e objektit dhe instalimit, por jo aq sa të demtojë pajisjet hidraulike (efekti i grushtit hidraulik) ose të krijojë rreziqe tek impianti apo aparaturat dhe jetën e punonjësit.
- Do të bëhet trajnimi periodik i punonjësve mbi kushtet e sigurimit teknik gjatë operimit të punës, si dhe të kualifikohen stafi përgjegjës për operimin e punës në impiantin e prodhimit të betonit dhe produkteve inerte.

- **MONITORIMI I PLANIFIKUAR I SHKARKIMEVE NGA INSTALIMI.**

Qëllimet e monitorimit mjedisor

Monitorimi për parametrin që na intereson bëhet nëpërmjet matjeve të përsëritura, që merren me një frekuencë të mjaftueshme, për të bërë të mundur vlerësimin e gjendjes së mjedisit dhe ndryshimeve të tij në kohë.

Qëllimi i monitorimit mjedisor për impiantin e prodhimit të betonit dhe produkteve inerte është që të sigurojë të dhëna nëpërmjet të cilave të vlerësohet nëse zhvillimi i veprimtarisë është në përputhje me ligjet dhe standardet mjedisore që lidhen me të, për të vlerësuar shkallën e ndikimit (nëse ka), si dhe për të vlerësuar performancën mjedisore të menaxhimit të saj në kuadër të përmirësimit të vazhdueshëm.

Objektivat e Monitorimit:

- Të krahasojë cilësinë dhe gjendjen e mjedisit para fillimit të aktivitetit me atë gjatë funksionimit të impiantit.
- Të monitorojë emetimet (nëse ka) në të gjitha fazat e zhvillimeve të projektit në përputhje me normat dhe standardet ligjore të Shqipërisë dhe BE.
- Të përcaktojë nëse ndryshimet e mundshme mjedisore janë si rezultat i zhvillimeve të aktiviteteve që kryhen në rajonin ku ndodhet objekti ku janë instaluar linja e prodhimit dhe nëse ka lidhje dhe impakte kumulative me aktivitetin e propozuar.
- Për të përcaktuar efektivitetin e masave përmirësuese të zbatuara nga aktorët zhvillues të aktivitetit në rajon.
- Për të përcaktuar impaktet afatgjatë (nëse ka).
- Për të përcaktuar zgjatjen e kthimit në normalitet të cilësisë së mjedisit në rajon, në rastet kur vlerësohet se ka ndikime dhe impakte në të.
- Të krijojë një arkivë (regjistër) të cilësisë së mjedisit, një bazë të dhënash që do të mund të përdoret në të ardhmen.
- Për të garantuar përshtatshmërinë e një objekti mjedisor për tu përdorur për qëllim të caktuar.

Shkarkimet e rastit

Ndodhin kur lëndet ndotese leshohen në mjedis në mënyrë të paplanifikuar. Keto shkarkime ndodhin kur nuk ka pajisje për kontrollin e tyre. Si të tilla mund të jetë një shkarkim nga mosfunjionimi sic duhet i sistemit të filtrave është një shkarkim afat shkruar dhe menjëher duhet të nderpritet puna për riparimin e difektit.

Shkarkimet aksidentale

Shkaktohen nga difektet në impiantet industriale, nga gabimet në manipulimin e pajisjeve. Keto shkarkime shkaktojnë ndotje shumë të larta, por ato ndodhin shumë rrallë.

Shkarkimet varen me shumë nga mënyra e punës së impiantit/instalimit, prandaj rezultati duhet të konsiderohet specifik për mënyrën e punës së burimit gjatë marrjes së mostres.

Monitorimi i burimeve të shkarkimeve të lengeta

- Shkarkimet e lengeta mund të mos jenë homogjene, në këtë rast duhet kujdes në zgjedhjen e pikave të marrjes së mostres.
- Të njihet ecuria e procesit teknologjik
- Merren disa mostra përgjatë seksionit tërthor të tubacionit ose kanalit të shkarkimit
- Zgjidhet një zonë me perzierje të mirë
- Depozitimi i lendeve të ngurta ndikon në mostrat e marra prandaj largësia e pikës së marrjes së mostres të jetë 25 fishi i diametrit të tubacionit të shkarkimit

- Nëse nuk ka zona me homogjenitet të përshtatshëm, mostrat të merren nga disa pika përgjate rrymes
- Kur përberja e mostrave ndryshon me kohën, merret një seri mostrash ose një përzierje e tyre.

Monitorimi i burimeve të shkarkimeve të ngurta

- Shkarkimet e ngurta me prejardhje të ndryshme, llumrat, mbeturinat e ndotura etj
- Janë me pak homogjene se ato të lengeta apo të gazta, për këtë duhet kujdes për të garantuar që mostrat të marrin të jenë përfaqësuese të vërteta të burimit të shkarkimit
- Kontrollon rregullisht depozitimi i llumrave bazuar në përmbajtjen e elementeve të rëndësishme.

Objektivi i vetëmonitorimit të shkarkimeve në mjedis është të evidentojë vlerat reale të treguesve mjedisorë të gjendjes, ndikimit dhe trysisë në ajër, në ujëra të brendshme, në tokë, me qëllim që, në bazë të tyre, subjekti të ndërmarë masa dhe veprime korigjuese të përshtatshme dhe të zbatueshme për zonën ku ushtron aktivitetin. Për rastet kur ka ndotje që ndikojnë në situatën e shëndetit publik dhe në mjedis, të përcaktojë shkallën e ndotjes dhe nivelin e devijimit nga normat e lejuar, në mënyrë që programi rehabilitues të hartohet i saktë dhe masat e ndërhyrjes të jenë ato të duhurat dhe në nivelin e duhur.

Në varësi të nivelit të zhvillimit të ndikimit mjedisor, masat që ndërmeren mund të përfshijnë ndalimin/eliminimin e shkakut të ndikimit, ose mund të jenë të karakterit zbutës e reduktues. Zgjidhja më e mirë, kur rrethanat e lejojnë, është ndalimi/eliminimi i ndotjes dhe shkaqeve të tjera. Në përgatitjen e programit të monitorimit specialistet kanë marrë në konsideratë mundësinë për të realizuar një monitorim realist të elementeve me ndikim në mjedis.

Subjekti merr përsipër sigurimin e ecurisë normale të punës dhe ruajtjen e vazhdueshme të mjedisit deri në mbylljen e aktivitetit.

Subjekti, gjithashtu, do të ketë lidhje të vazhdueshme me Agjencinë Rajonale të Mjedisit Shkoder, pranë të cilës do të informojë periodikisht për mbarvajtjen e punës si gjatë prodhimit ashtu dhe për monitorimin e parametereve të mësipër.

Masat për rigjenerimin e mjedisit

Masat për rigjenerimin hap pas hapi, krahas prodhimit të produkteve të betonit dhe fraksionimit të inerteve konsistojnë në:

1. Krijimin e sipërfaqeve për mbjellje
2. Magazinimin dhe Sistemimin e materialit të lëndës së parë dhe produktit përfundimtar në mënyrë sistematike brenda depoziteve të lëndës së parë dhe sillosit.
3. Mbjelljen e sipërfaqeve të reja me fidanë pishë dhe barishte të ndryshme
4. Mirmbajtjen e sipërfaqeve të mbjella

Të dhëna lidhur me punësimin dhe specializimin e shtetasve shqiptarë

Në objekt parashikohen janë punësuar 12 punonjës, të cilët janë të specializuar në kryerjen e proceseve të ndryshme të punës për prodhimin e betonit dhe fraksionimin e inerteve.

MONITORIMI DHE REKOMANDIME

Monitorimi i cilësisë së mjedisit mbetet një ndër çështjet parësore.

Monitorim është procesi i zbulimit të ndryshimeve nëse do të ndodhin, përcaktimit të drejtimit dhe i matjes së shtrirjes së tyre.

Procesi i monitorimit do të përqëndrohet në të gjithë fazat e zhvillimit të projektit dhe fokusohet në aktivitetet që gjenerojnë ndikime negative në mjedis në efektet e këtyre ndikimeve dhe në zbatimin e masave për zbutjen e tyre. Monitorimi do të kryhet nga vetë investori dhe në rast të pamundësisë teknike për realizimin e tyre do të kërkohet bashkëpunim i subjekteve të specializuara për fushat përkatëse.

Verifikimi i monitorimit apo auditimit do të organizohen nga institucionet administrative si AKM-ja, Ministria e Turizmit dhe Mjedisit etj.

PLANI I MONITORIMIT TE NDIKIMIT NE MJEDIS.

Meqenëse kemi të bëjmë me impiant prodhimi të betonit dhe fraksionimin e inerteve, krijimin e pluhurave gjatë magazinimit, gazrave gjatë prodhimit, kërkohet monitorimi i pluhurave, i zhurmës megjithëse në kemi thënë më lart që janë minimale.

Pra monitorimi do të konsistojë në matjen e parashikuar të indikatorëve mjedisor:

Nr	Elementi i Monitorimit	Frekuenca	Analiza	Përgjegjësi
1	Monitorim i gjithë shkarkimeve të ujrave që shkarkohen nga instalimi	Periodike	Analize e plote. Parametrat kimike: nitrate, nitrite, BOD, COD, metale, hidrokarbure.	Firma
2	Monitorim i shkarkimit të grimcave të pluhurit, gjatë magazinimit dhe procesit të prodhimit	Vazhdueshëm	Ne pika të ndryshme të linjes së prodhimit të betonit	Firma
3	Monitorim i gazeve nga mjetet e transportit	Vazhdueshëm	NOx, SOx, CO, CO2, O etj	Firma
4	Parametrat fizike si: temperature, pH, të ujrave që do të shkarkohen nga sprucimi	Vazhdueshëm	Parametrat fizike: temperature, pH, llumrat dhe lenda e ngurte.	Firma
5	Monitorim i gjendjes së mekanikës dhe mundësisë për shtimin e zhurmave në punë.	Vazhdueshëm	Aromat, temperature, pluhurat, Zhurmat dB(A)	Firma
6	monitorimin e mbjelljes së kurorës së pemëve	Periodike		Firma

7	Sasia e lendes se pare te perpunuar/konsumuar	Periodike	Sasiore	Firma
8	Sasia e produktit te prodhuar	Vazhdueshem	Sasiore	Firma

Monitorimi i burimeve natyrore, ajrit, ujit, tokës, shkarkimeve urbane etj, kryhet sipas disa kriterëve shkencore përsa i përket monitorimeve, mbledhjes dhe analizave të mostrave. Ai synon në mbledhjen e të dhënave për të vrojtuar dhe parashikuar rolin e faktorit njeri dhe natyror në ndryshimet e mjedisit, ku ai është aktiv.

Objektivat kryesore të monitorimit janë:

- Për të zbuluar ndryshimet dhe për të karakterizuar saktësisht nga ana sasiore tendencat (prirjet) e zhvillimit të burimeve.
- Për të siguruar informacione mbi lidhjen midis kushteve (gjendjeve) të burimeve dhe shkaqeve të tyre.
- Për të evidentuar cilësinë e mjedisëve ku njeriu ushtron aktivitetin e tij jetësor, me synim për të marrë masat e nevojshme për përmirësimin e tyre.
- Për të vlerësuar efektivitetin e politikave dhe veprimeve për menaxhimin e burimeve natyrore.

Monitorimi është detyrë e shoqërisë investitore në nivel individual për pikat Ç1, Ç2, Ç5, Ç6, Ç7, Ç8 të Vendimit Nr.1189. datë 18.11.2009 “Për monitorimet në Republikën e Shqipërisë”

Investitori do të monitorojë këto tregues të trysnisë në mjedis vetëm gjatë fazës së funksionimit dhe konkretisht elementët e mëposhtëm:

- ☐ Per ajrin duhet te monitoroje lenden e ngurt ne pezulli (LNP) dhe zhurmat ne decibei (dB).
- ☐ Per ujin, te monitoroje permbajtjen e lendes ne pezulli, Nevojen Kimike per Oksigjen, Nevojen Biologjike per Oksigjen, Konduktivitetin dhe Pehashin
- ☐ Per token, duke qene se nuk do te kete shkarkime, nuk aplikohen detyrime

Frekuenca e monitorimeve do të përcaktohet në aktin e miratimit të lejes së mjedisit dhe në rast të kundert, sipas kuadrit ligjor çdo 6 muaj të kryhen matjet dhe çdo tre ose gjashte muaj të dorezohet një relacion periodik i shkurtër ku të pasqyrohen punimet e kryera të shoqëruara me foto, masat e marra për reduktimin e ndotjes në mjedis dhe menyrën e zbatimit të kushteve të lejes mjedisore.

Regjistrimi i të dhënave mjedisore

Për të ruajtur të dhënat mjedisore të veprimtarisë do të përgatitet dhe mbahet një regjistër i veçantë ku do të pasqyrohen të gjitha parametrat e monitoruar nga shoqëria “**DEDI-MA**”, mirëmbajtja dhe përditësimin e regjistrit nga drejtuesi teknik i instalimit.

f. KONSULTIMET NDERKUFITARE

Zona ku zhvillohet do te zhvillohet aktiviteti nuk ka nevoje ti nenshtrohet procesit te konsultimit nderkufitar.

g. AUTORITETI VENDIMARRES PER DHENIEN E AKTIT TE MIRATIMIT TE LEJES SE MJEDISIT, PROCEDURAT DHE AFATET QE NDIQEN.

Autoriteti miratues eshte Ministria e Turizmit dhe Mjedisit, Ministri i Turizmit dhe Mjedisit firmos per miratimin apo refuzimin e aplikimit per tu pajisur me leje mjedisit te tipi B, me propozim nga Agjencia Kombetare e Mjedisit, e cila shqyrton dokumentacion e paraqitur nepermjet Qendres Kombetare te Biznesit.

Afati per marrjen ne shqyrtim te aplikimit per pajisjen me leje mjedisit te tipit B eshte 40 dite pune.

h. ADRESA E AKM-SE, KU PUBLIKU MUND TE DERGOJE KOMENTET DHE SUGJERIMET E TIJ, ME SHKRIM APO NE FORME ELEKTRONIKE, BREND 20 DITE NGA DATA E NJOFTIMIT.

Faqja zyrtare e Agjencise Kombetare te Mjedisit: akm.gov.al