

**PERMBLEDHJE JOTEKNIKE E RAPORTIT PARAPRAK
TE VLERESIMIT TE NDIKIMIT NE MJEDIS PER
PROJEKTIN “NDERTIMI I HEC NIÇA”
(Faza projekt- zbatim)**



PROJEKTUES	INXHINIER PROJEKTUES	INVESTITOR	Rev
INSTITUTI “DEKLIADA – ALB” SH.P.K Studim,Projektim,VleresimTrajnim, Konsulencë Adresa: rr. Milto TUTULANI, perballe f. Juridik. Tirane Tel. Fax: 00355/ 69 20 78 555 E-mail: dekliaa@bshpk@gmail.com	Ekspert Mjedisi: Agim HASALAMI Ing.Gjeomjedisi: Bledar HASALAMAJ Msc. Elsa HASALAMAJ	JOVA COMPANY” shpk	00
		Miratuar	
		Nr. fq/Formati 82/A4 02/A3	
TITULLI PROJEKTTIT	VLERESIMI I NDIKIMIT NE MJEDIS, HEC NIÇA		

PERMBAJTJA

HYRJE.....

 KUADRI LIGJOR.....

 KARAKTERISTIKAT FIZIKE TË STUDIMIT.

 QELLIMI I PROJEKTIT.....

 KOMPOZIMI I HEC NIÇA

PËRSHKRIMI I MJEDISIT EKOLOGJIK DHE SOCIAL TË SIPËRFAQES KU PROPOZOHET TË ZBATOHET PROJEKTI;.....

 PËRSHKRIM I BIMESISE

 PËRSHKRIMI I FAUNES

 MJEDISI SOCIAL.....

 INFRASTRUKTURA RRUGORE DHE FURNIZIMI ME UJE.....

 EKONOMIA.....

 MJETET E KOMUNIKIMIT

 SHENDETESIA.....

NDIKIMET E MUNDSHME NEGATIVE NË MJEDIS TË PROJEKTIT, PËRFSHIRË NDIKIMET NË BIODIVERSITET, UJË, TOKË DHE AJËR;.....11

 NDIKIMI NE ATMOSFERE

 NDIKIMI NE TOKE

 NDIKIMI NE REGJIMIN DHE PERDORIMIN E UJERAVE

 NDIKIMI NE BALANCEN E EKOSISTEMIT. PRURJET EKOLOGJIKE

 NDIKIMI NE PERBERJEN E FLORES

 NDIKIMI NE PERBERJEN E FAUNES.....

 NDIKIMI NE REGJIMIN E ZHURMAVE

 NDIKIMI NE EROZION

 NDIKIMI NE MJEDISIN HUMAN.....

 NDIKIMI NE QARKULLIM DHE INFRASTRUKTURE

 NDIKIMI NE HABITATET, OBJEKTET ME STATUS TE CILESUAR

 NDIKIMI NE PEIZAZH DHE NE TRASHEGIMINE KULTURORE ESTETIKE

 NDIKIMET E EMETIMEVE KIMIKE NE TOKE DHE RRETHIMET.....

 NDIKIMI NE PERDORIMIN E TOKES DHE BURIMEVE

 NDIKIMI NE KLIME DHE AJER.....

 NDIKIMI NE TURIZEM

 NDIKIMI NE EKONOMI.....

 NDIKIMI NE SHENDETIN HUMAN.....

INFORMACION PËR PRANINË E BURIMEVE UJORE NË SIPËRFAQEN E KËRKUAR NGA PROJEKTI DHE NË AFËRSI TË SAJ

 VLERESIMI I NDIKIMIT NE MJEDIS ILINJES ELEKTRIKE

 PËRSHKRIMI I RRJETIT ELEKTRIK EKZISTUES NE ZONEN NE STUDIM.

 HIDROCENTRALI NIÇA

 NDIKIMI NE MJEDIS I LINJES ELEKTRIKE.

 NDIKIMI NE MJEDIS GJATE PERGATITJES SE KORRIDORIT TE LINJES

 NDIKIMI NE MJEDIS SI REZULTAT I TRANSPORTIT TE MATERIALEVE QE DO TE LARGOHEN NGA KORRIDORI I LINJES.

 NDIKIMI NE PUNESIM SI REZULTAT I NDERTIMIT TE LINJES

 NDIKIMI NE SHENDETIN HUMAN

 NDIKIMET E PROJEKTEVE TE TJERA QE SHOQEROJNE PROJEKTIN.

Rrezikshmeria per aksidente qe ndikojne ne shendet dhe mjedis

Vleresime te Organizates Boterore te Shendetesise

Standartet dhe Rekomandimet Nderkombetare

 NDIKIMET E PROJEKTEVE TE TJERA QE SHOQEROJNE PROJEKTIN.

 PËRSHKRIM PËR SHKARKIMET E MUNDSHME NË MJEDIS, TË TILLA SI: UJËRA TË NDOTURA, GAZE DHE PLUHUR, ZHURMA, VIBRIME, SI DHE PËR PRODHIMIN E MBETJEVE;

 TRAJTIMI I UJERAVE TE NDOTUR DHE LARGIMI I MBETJEVE

 MBETJET E NGURTA

 PLUHURI.....

- MENAXHIMI I MBETJEVE NGA GOMAT E PERDORURA.....
- BATERITE, AKUMULATORET DHE MB MBETJET E TYRE
- TRANSFERIMI I MBETJEVE JO TE RREZIKSHME
- INFORMACION PËR KOHËZGJATJEN E MUNDSHME TË NDIKIMEVE NEGATIVE TË IDENTIFIKUARA;
- Aktiviteti i hidrocentralit ndahet ne dy faza kryesore
- TË DHËNA PËR SHTRIRJEN E MUNDSHME HAPËSINORE TË NDIKIMIT NEGATIV NË MJEDIS, QË NËNKUPTON DISTANCËN FIZIKE NGA VENDNDODHJA E PROJEKTTIT, DHE VLERAT E NDIKUARA QË PËRFSHIHEN NË TË.
- Ndikimi i Projektit Gjate Fazes se Ndërtimit.....
- Ndikimi i Projektit Gjate Fazes se Shfrytëzimit.....
- MUNDËSITË E REHABILITIMIT TË MJEDISIT TË NDIKUAR DHE MUNDËSINË E KTHIMIT TË MJEDISIT TË NDIKUAR TË SIPËRFAQES NË GJENDJEN E MËPARSHME, SI DHE KOSTOT FINANCIARE TË PËRAFËRTA PËR REHABILITIMIN.....
- VEND – DEPOZITIMI.....
- Te dhenat e sheshit te depozitimit.....
- Vleresimi teknik i planifikimit te Shesh depozitimit.....
- Sistemimi i Materialeve ne shesh-depozitim.....
- Mbyllja e Shesh-depozitimit
- Sistemimi i Material te mbuleses dhe sterileve.....
- Sistemimi i skarpateve para e pas ndertimit.....
- Depozitimi i dheut (kores se tokes).....
- Punimet e Sistemimit te shtratit te dheut.
- Mbjellja e siperfaqeve te reja me fidane . Plani i rehabilitimit.
- Pyllezimi.....
- ZEVENDESIME (10%)
- Ndikimet
- Vlerësimi, monitorimi dhe mirembajtja e siperfaqeve te mbjella
- MASAT REHABILITUESE NE RAST NDOTJE DHE DENTIMI TE MJEDISIT
- PLANI I MONITORIMIT DHE MENAXHIMIT TE MJEDISIT.....
- Plani i menaxhimit per zbatimin e projektit.....
- Plani i menaxhimit të mbeturinave të prodhuara gjatë zbatimit të projektit
- Planet e sigurisë dhe të menaxhimit të katastrofave hipotetike ose te mundshme
- PLANI I MONITORIMIT TE NDIKIMIT NE MJEDIS.....
- Programi i monitorimit te mjedisit gjate ndertimit dhe operimit te HEC– it.....
- MASAT PER PARANDALIMIN MBROJTJEN E PYJEVE NGA ZJARRI
- Masat e parashikuara për fazën I.....
- Faza II. Shfrytëzimi i hec-it
- SISTEMI I SINJALIZIMIT TË ZJARRIT
- Pajisjet e kontrollit.....
- Sinjalizuesit e tymit të duhanit.....
- Impiantet Elektrikë (Zjarrpërgjuesit automatik).....
- Fikëset e zjarrit.....
- Komunikimi dhe Ndriçimi i Emergjencës
- Rrufepritisit.....
- NDIKIMET E MUNDSHME NË MJEDISIN NDËRKUFITAR (NËSE PROJEKTI KA NATYRË TË TILLË).....
- NDIKIMET ME NATYRE NDERKUFITARE
- PERFUNDIME DHE REKOMANDIME.....

HYRJE

Pasurite e medha ne burime ujore dhe peizazhi i mrekullueshem i Shqiperise, shoqeruar me kushtet klimaterike, hidrografike, dhe gjeomorfologjike te pershtatshme per krijimin e rrjedhjeve natyrore me prurje dhe renie te medha, bejne te mundur shfrytezimin hidroenergjitik me interes te konsiderueshem ekonomik. Shqiperia renditet ne Ballkan si nje vend me pasuri ujore te konsiderueshme, me nje shtrirje hidrografike te shperndare pothuaj ne te gjithe territorin. Me siperfaqen e saj prej 28 748 km², ne pergjithesi eshte nje vend malor, ku 70% te saj e zene malet, kodrat, liqenet dhe siperfaqet e shtreterve te lumenjve.

Territori hidrografik i Shqiperise ka nje siperfaqe ujembledhese prej rreth 68 000 km², ose 57% me shume se territori shteteror. Ne territorin hidrografik te Shqiperise bien mesatarisht rreth 1400 mm shi ne vit. Ne lartesine mbi 1000 m bien rreshje bore, ku ne zonat e thella malore ajo qendron per disa muaj, duke siguruar ne kete menyre furnizimin me uje te lumenjve e te degeve te tyre per periudhen e pranveres e deri diku edhe te veres. Per arsye te shperndarjes jouniforme te rreshjeve gjate stineve te vitit, edhe prurjet e lumenjeve e te degeve te tyre kane ndryshime te medha. Ne periudhen e dimrit, prurjet jane shume te medha, ndersa ne periudhen e veres, te pakta. Kjo eshte arsyeja qe ne dimer, rrjedhja perben 70% te saj, kurse ne vere e vjeshte 30%.

Kohet e fundit eshte rritur edhe iniciativa per ndertimin e hidrocentraleve te vegjel duke gjetur edhe mbeshtetjen e qeverise, e cila me legjislacionin e saj lehtesoi veshtiresite burokratike duke bere te mundur marrjen e lejes se tyre brenda nje kohe mjaft te shkurter. Ruajtja e mjedisit, si nje sistem dinamik, duhet pare ne teresine e faktoreve natyrore dhe te aktivitetit njerezor qe ushtrohet mbi te duke patur nje rendesi jetike per popullsine dhe jane nje element shume i rendesishem per zhvillimin ekonomik e rajonit. Pikesynimi i Bashkise Pogradec eshte rritja dhe zhvillimi i qendrueshem i ekonomise si dhe rritja e investimeve. Por kjo nuk mund te arrihet pa siguruar nje ekuiliber midis zhvillimit te biznesit, me faktoret ekonomike, shoqerore dhe ekologjike ne menyre qe edhe brezat qe do te vijne te kene te njejtat alternativa zhvillimi.

Ruajtja e mjedisit, si nje sistem dinamik, duhet pare ne teresine e faktoreve natyrore dhe te aktivitetit njerezor qe ushtrohet mbi te duke patur nje rendesi jetike per popullsine dhe jane nje element shume i rendesishem per zhvillimin ekonomik te rajonit. Pikesynimi i Bashkise Pogradec eshte rritja dhe zhvillimi i qendrueshem i ekonomise si dhe rritja e investimeve. Por kjo nuk mund te arrihet pa siguruar nje ekuiliber midis zhvillimit te biznesit, me faktoret ekonomike, shoqerore dhe ekologjike ne menyre qe edhe brezat qe do te vijne te kene te njejtat alternativa zhvillimi.

Kompania investitore do te realizoje projektin hidroenergjitik te Hec "Niça". Ky studim eshte arritur duke:

- Paraqitur gjendjen reale te ndikimit te ketij aktiviteti ne mjedisin human.
- Analizuar te gjithe faktoret pozitive dhe negative mjedisore.
- Duke dhene rekomandime per masat zbutese dhe minimizimin e ndikimeve negative ne mjedis.

Per te arritur kete eshte:

- Shfrytezuar informacioni baze i zones
- Shfrytezuar dokumentacionin teknik dhe juridik
- Organizuar takim me komunitetin e zones
- Organizuar takim me specialiste te biznesit te projektit

Ky raport i ndikimit në mjedis është hartuar duke patur parasysh legjislacionin e shtetit shqiptar dhe të Komunitetit European, me akte juridike ligjore dhe nenligjore specifike qe rregullojne ushtrimin e aktivitetit te investimeve dhe gjithashtu aktet ligjore lidhur me mbrojtjen e mjedisit si me poshte:

1.1 *Kuadri Ligjor*

➤ **Ligje**

- Ligji nr.10448, date 14.07.2011 “Per lejet e mjedisit”, i ndryshuar
- Ligji Nr. 111/2012, datë 15.12.2012 “Për Menaxhimin e Integruar të Burimeve Ujore”.
- Ligji nr. 81/2017 “ Per Zonat e mbrojtura”
- Ligj, Nr.107/2014, " Per Planifikimin dhe Zhvillimin e Territorit", i ndryshuar
- Ligji nr.60/2014, date 19.06.2014 “Per disa ndryshime ne ligjin nr.10448, date 14.07.2011 “Per lejet mjedisore”, te ndryshuar
- Ligji nr.44/2013, date 14.02.2013 “Per disa ndryshime ne ligjin nr.10448, date 14.07.2011 “Per lejet e mjedisit”,
- Ligji nr.10431, date 09.06.2011 “Per mbrojtjen e mjedisit”, i ndryshuar.
- Ligji nr.31/2013, date 14.02.2013 “Per disa ndryshime ne ligjin nr.10431, date 09.06.2011 “Per mbrojtjen e mjedisit” .
- Ligji nr.10440, date 07.07.2011 “Per vleresimin e ndikimit ne mjedis”,i ndryshuar.
- Ligji nr.10463, date 22.09.2011 “Per manaxhimin e integruar te mbetjeve” , i ndryshuar.
- Ligji nr.156/2013, date 10.10.2013 “Per disa ndryshime ne ligjin nr.10463, date 22.09.2011 “Per manaxhimin e integruar te mbetjeve”,vte ndryshuar.
- Ligji nr.32/2013, date 14.02.2013 “Per disa ndryshime ne ligjin nr.10463, date 22.09.2011 “Per manaxhimin e integruar te mbetjeve”.
- Ligji nr.10006, date 23.10.2008 ”Per mbrojtjen e faunes se eger”, i ndryshuar
- Ligji nr. 41/2013, date 14.02.2013 “Per disa shtesa dhe ndryshime ne ligjin nr.10006, date 23.10.2008 ”Per mbrojtjen e faunes se eger” , te ndryshuar.
- Ligji nr.9587, date 20.07.2006 “Per mbrojtjen e biodiversitetit”, i ndryshuar
- Ligji nr.68/2014, date 03.07.2014 “Per disa shtesa dhe ndryshime ne ligjin nr.9587, date 20.7.2006 “Per mbrojtjen e biodiversitetit”, te ndryshuar
- Ligji Nr.9048, datë 07.04.2003 “Për Trashëgiminë Kulturore”, i ndryshuar.
- Nr. 162/2014 “Për Mbrojtjen e Cilësisë së Ajrit në Mjedisit”.
- Ligji nr.37/2013, date 14.02.2013 “Per disa shtesa dhe ndryshime ne ligjin nr.9587, date 20.7.2006 “Per mbrojtjen e biodiversitetit”,
- Ligji nr. 48/2016 për disa ndryshime dhe shtesa në ligjin nr. 9385, datë 4.5.2005, “për pyjet dhe shërbimin pyjor”, të ndryshuar

➤ **Vendime te Keshilit te Ministrave**

- Vendim i KM nr. 912, date 11.11.2015 "Per miratimin e metodologjise kombetare te procesit te vleresimit te ndikimit ne mjedis"
- **Vendim Nr. 686, datë 29.07.2015** "Për miratimin e rregullave, të përgjegjësi e të afateve për zhvillimin e procedurës së vlerësimit të ndikimit në mjedis (VNM) dhe procedurës së transferimit të vendimit e deklaratës mjedisore"
- Vendim i KM nr. 575, datë 24.6.2015 "Për miratimin e kërkesave për menaxhimin e mbetjeve inerte"
- Vendim i KM nr.99, datë 18.2.2005 "Për Miratimin E Katalogut Shqiptar Të Klasifikimit Të Mbetjeve"
- Vendim i KM nr. 652, datë 14.9.2016, "Për rregullat dhe kriteret për menaxhimin e mbetjeve nga gomat e përdorura"
- Vendim i KM nr. 371, datë 11.6.2014, "Për miratimin e rregullave për dorëzimin e mbetjeve të rrezikshme dhe të dokumentit të dorëzimit të tyre".
- Vendim i KM Nr. 765, datë 7.11.2012 për miratimin e rregullave për grumbullimin e diferencuar dhe trajtimin e vajrave të përdorura.
- Vendim i KM, Nr.866, Dt. 04.12.2012 Për bateritë, akumulatorët dhe mbetjet e tyre
- Vendim i KM, Nr.229, Dt :23.04.2014 Për miratimin e rregullave për transferimin e mbetjeve jo të rrezikshme dhe informacionit që duhet të përfshihet në dokumentin e transferimit
- Vendim Nr.994, datë 2.7.2008 për tërheqjen e mendimit të publikut në vendimmarrje për mjedisin
- Vendim nr. 57, datë 6.2.2019 Për kriteret dhe mënyrën e zonimit të territorit të një zone të mbrojtur mjedisore.

Studimi dhe projektimi mbi mundesine e perdorimit te ujit per qellime gjenerimi te energjise Elektrike bazohet ne fuqine e renies se lire te ujit. Kjo energji klasifikohet si energji e paster me veti zero te clirimit te gazrave karbonik dhe mund te perfshihet Brenda politikave Ambjentale dhe ekonomike te krediteve te Karbonit, politike kjo mjaft e kerkuar nga vendet e industrializuar.

➤ **1. Qellimi i Projektit**

Mjedisi eshte bazamenti, mbi te cilin realizohet procesi i zhvillimit ekonomik dhe social ne nje territor te caktuar. Mbrojtja e tij dhe menaxhimi i qendrueshem i burimeve dhe pasurive natyrore, qe gjenden ne kete mjedis, perben nje element kyç ne krijimin e nje standarti te mire jetese per popullsine aktuale dhe nje garanci per brezat e ardhshem. ***Qellimi themelor i projektit eshte prodhimi i paster i energjise Elektrike duke shfrytezuar energjine nga renia e lire e ujit dhe qellimi kryesor i VNM eshte te percaktoje dhe vleresoje ndikimet qe do te kete ne mjedis zhvillimi i projektit per ndertimin e HEC NIÇA.***

Hidrocentrali Niça do të shfrytëzojë ujërat e perroit Varri i Plakes, dege e lumit Shkumbin, bashkia Pogradec, qarku Korçë.

Ky raport është hartuar në përputhje me kërkesat e Legjislacionit Shqiptar dhe Direktivat e Bashkimit Europian për Vlerësimin e Ndikimit në Mjedis, me akte juridike ligjore dhe nenligjore specifike që rregullojnë ushtrimin e aktivitetit të investimeve dhe gjithashtu aktet ligjore lidhur me mbrojtjen e mjedisit.

Vlerësimi i Ndikimit në Mjedis është një proces sistematik që synon të sigurojë se janë identifikuar dhe janë marrë në konsideratë të gjitha pasojat mjedisore dhe social-ekonomike të zhvillimit të propozimeve për aktivitetin, si gjatë fazës së përgatitjes së tij dhe pas zbatimit. **Synimi kryesor i përgatitjes së Raportit të Vlerësimit të Ndikimit në Mjedis është: të identifikohen ndërthurjet e mundshme të projektit me mjedisin fizik e social dhe me politikat e mbrojtjes së mjedisit për zonat ku do të zhvillohet projekti.**

Me konkretisht, ky dokument ka për qëllim:

- ✓ Te evidentojë pikeprerjet dhe bashkërendimin e aktivitetit me kuadrin rregullator legjislativ kombëtar dhe ndërkombëtar në fushën e mjedisit;
- ✓ Te përshkruajë vlerat natyrore dhe mjedisore në zonën ku do të zhvillohet aktiviteti dhe të identifikojë statusin mbrojtës të saj;
- ✓ Te identifikojë ndikimet e mundshme thelbësore negative në vlerat natyrore dhe në mjedis duke propozuar njëkohësisht masat për zbutjen e tyre dhe mbrojtjen e mjedisit nga këto ndikime;
- ✓ Te lehtësojë vendim-marrjen e organeve kompetente planifikuese dhe mjedisore për projektin;
- ✓ Te kontribuojë në përmirësimin e menaxhimit të ndikimeve në mjedis duke përfshirë publikun dhe aktoret e tjera vendimmarres;
- ✓ Te identifikojë kufizimet, mundësitë dhe resurset të cilat do të influencojnë mbi mënyrën se si duhet të hartohen propozimet për zhvillimin e këtij projekti;
- ✓ Te fokusojë problemet mjedisore si kyçe për planifikimin e zhvillimit të projektit duke promovuar kuptimin me të mirë të marrëdhënieve ndërmjet masave për mbrojtjen dhe infrastrukturën specifike si dhe mjedisit dhe komunitetit përreth;

Te harmonizojë ndikimet dhe përfitimet, pra efektet e kombinuara të propozimeve të ndryshme për zhvillimin e veprimtarisë së propozuar me veprimtaritë ekzistuese. Vlerësimi i ndikimit në mjedis është një vlerësim i ndikimeve të mundshme pozitive dhe negative që një projekt apo aktivitet mund të ketë mbi mjedisin; përfshirë aspektet natyrore, sociale dhe ekonomike. Ky raport paraqet një përshkrim të projektit, gjendjen ekzistuese të mjedisit dhe jep një vlerësim të ndikimit. Synimi i këtij vlerësimi është të sigurojë që vendimmarresit të marrin në konsideratë ndikimet në mjedis

perpara se te miratojne projektin. *Vleresimi i Ndikimit ne Mjedis ne Shqiperi bazohet ne ligjin Nr. 10440, date 07.07.2011 "Per Vleresimin e Ndikimit ne Mjedis", i ndryshuar.*

Bazuar në dispozitat e Ligjit nr.10440 datë 07.07.2011 "Për vlerësimin e ndikimit në mjedis", veprimtaria e propozuar duhet t'i nënshtrohet procedurës së Vlerësimit Paraprak të Ndikimit në Mjedis, sipas shtojces II, Projektet Që i Nënshtrohen Procedurës Paraprake Të Vlerësimit Të Ndikimit Në Mjedis, (3.) Industria e Energjise, (ë) Instalime për prodhimin e energjisë hidroElektrike.

➤ 2. Karakteristikat fiziko gjeografike

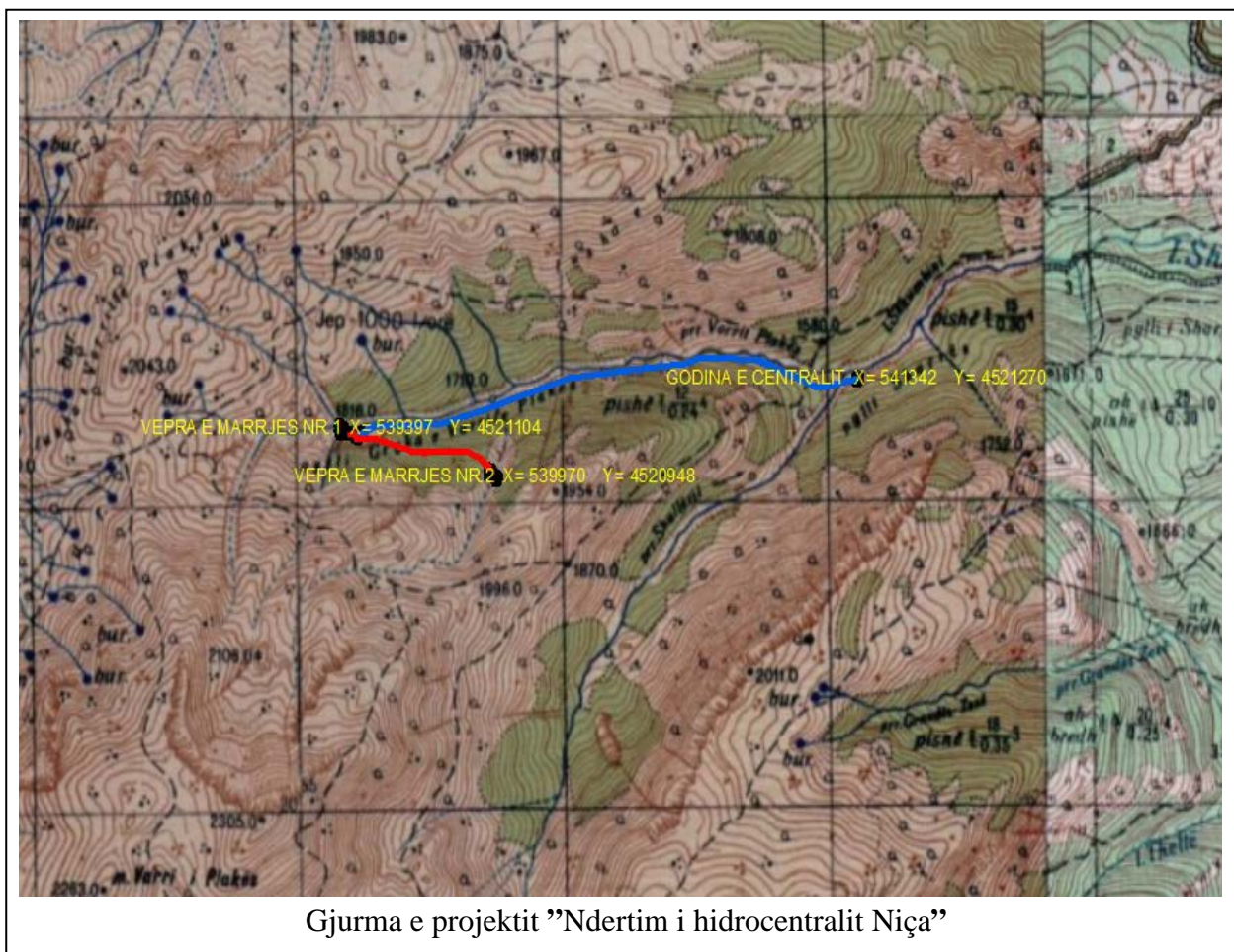
Hidrocentrali Niça do te ndertohet duke shfrytezuar ujerat e perroit varri i Plakes, dege e lumit Shkumbin, bashkia Pogradec, qarku Korce.

➤ 3. KOMPOZIMI I HEC NIÇA

Referuar skemes se shfrytezimit te potencialit hidroenergjetik te Hec – it dhe rikonicionit te bere ne terren jane caktuar kuotat dhe vendi i ndertimit te nenveprave te Hidrocentralit Niça.

Te dhenat kryesore te HEC NIÇA

Hec.NIÇA			
1	Prurja llogaritese	m ³ /sek	0.45
2	Renia neto	m	263.90
3	Kuota e Vepres se Marrjes Nr.1	m m.n.d	1814
4	Kuota e Vepres se Marrjes Nr.2	m m.n.d	1820
5	Prurja llogaritese e Vepres se Marrjes Nr.1	m ³ /sek	0.30
6	Prurja llogaritese e Vepres se Marrjes Nr.2	m ³ /sek	0.15
7	Kuota e Basenit te Presionit	m m.n.d	1812
8	Kuota e Godines se Centralit	m m.n.d	1542
9	Gjatesia e derivacionit Nr.1 (Tubacion çeliku)	ml	22
10	Gjatesia e derivacionit Nr.2 (Tubacion korrogat)	ml	514
11	Gjatesia e tubacionit te Presionit	ml	1960
12	Fuqia e Instaluar	kW	1002



➤ 4. PËRSHKRIMI I MJEDISIT EKOLOGJIK DHE SOCIAL TË SIPËRFAQES KU PROPOZOHET TË ZBATOHET PROJEKTI;

4.1 Përshkrim i bimesise se zones

Sipas vendosjes gjeografike, zona e projektit ndodhet në zonën e klimës tranzitore, zonë që është mjaft e përshtatshme për zhvillimin e aktivitetit ekonomik. Këtë avantazh që ofron pozita gjeografike e dëmton karakteri i relievit, i cili në përgjithësi është mjaft i përtsher. Në tërësinë e vet territori i rrethit është një luginë. Në kurrizin jugor të vargut perëndimor janë zhvilluar mjaft fenomenet glaciale si liqene, të vendosura në lartësinë 1500-1800 m mbi nivelin e detit.

Ne zonen e projektit shtrihet kryesisht brezi i ahut dhe i haloreve. Ky brez shtrihet mbi brezin e dushqeve deri ne lartesine 1600-1800m. Ahishtet duke kerkuar me shume lageshti, jane te perhapura ne afersi te zones se projektit. Ne shume zona ahishtet jane te perziera me haloret (bime qe e kane gjeten ne formen e gjilperes) si: Pisha, bredhi etj. Ne kete brez ndodhen pyet me te dendura, qe perbejne fondin kryesor te lendes se drurit. *Bimet me karakteristike ne zonen e projektit jane: ahu dhe pisha.*

4.2 Pershkrimi i faunes

Zona e studiuar per ndertim te vepres hidroenergjitike lidhet e komunikon si habitat, mjedis ushqimor, riprodhues dhe migrues. Ne zonen e projektit dhe ne afersi te saj nga gjitarët jograbitqarë janë: baldosa, derri i egër, lepuri, ketri, kaprolli, urithi, iriqi dhe më rrallë dhia e egër. Ndër shpendët grabitqarë janë: sorrat, laraskat, kukumjaçka, bufi, hutini, harabeli, gala, skifteri, fajkoi dhe shqiponja e malit. Midis shpendëve jograbitqarë janë: pëllumbi i egër, turtulli, gjeli i egër, shkurta, shapka dhe thëllëza e malit etj.

4.3 Mjedisi Social.

Njesia e qeverisjes vendore ku eshte propozuar te ndertohet hec- eshte pak te banuar, si shume fshatra te vendit tone. Popullsia e kesaj zone dominohet nga mosha e trete pasi mosha e re eshte larguar per arsimim, punesim dhe nje pjese ne emigrim.

4.4 Infrastruktura rrugore

Fshatrat e njesise se qeverisjes vendore lidhen ndermjet tyre me ane te rrugeve rurale. Infrastruktura ekzistuese rrugore shtrihet ne pjesen e madhe te zones ku do te ndertohen objektet e Hec-it dhe nuk eshte e nevojshme per hapje rrugesh te reja.

4.5 Ekonomia

Zhvillimi ekonomik i zones dhe fshatrave perreth zones se projektit nuk eshte ne nivelet e duhura, Papunesia vazhdon te mbetet ne nivele te larta. Burimet kryesore ekonomike vazhdojne te vijne nga dergesat e te rinjve qe ndodhen emigrante ne vendet e Bashkimit Europian, nga bujqesi dhe blegtoia. Zhvillimi i projektit per ndertimin e hec-it do te uli sadopak nivelin e papunesise.

4.6 Mjetet e komunikimit

Sherbimet postare dhe gazetate kryesore ofrohen vetem ne qendrat kryesore te banuara. Sherbimi telefonik eshte i telefonise se levizshme, ku ne territorin ne fjale operojne Shoqerite Telekom me mbulimin me te madh te zones, Vodafon dhe rrjeti Eagle Mobile.

4.7 Shendetesia

Sherbimi shendetesor ne kete zone nuk eshte ne nivelin e duhur ndaj banoret e zones shpesh jane te detyruar te shkojne ne qytetin e Pogradecit si qyteti me i afert per t'a siguruar ate.

➤ 5. INFORMACION PËR PRANINË E BURIMEVE UJORE NË SIPËRFAQEN E KËRKUAR NGA PROJEKTI DHE NË AFËRSI TË SAJ

Përroi i Grabovës është dege e djathtë e lumit Devoll dhe derdhet ne kilometrin 113 nga derdhja e tij ne det. Përroi i Grabovës formohet ne fakt nga bashkimi i dy përrenjve, relativisht ujëshumë, para grykës se Kopaçit, nden fshatin Grabovë e Sipërme. Ata janë përroi i Valamarës, qe rrjedh nga shpatet perëndimore te malit te Valamarës dhe përroi i Çumës, qe e merr fillimin e vet nga faqet lindore, jugore dhe perëndimore te malit te Çumës dhe qe vjen nga krahu djathtë i prr. te Valamarës. Karakteristike për përroin e Grabovës është fakti se ai nuk ka një fillim te shënuar, por formohet nga kontributi i një mori „te pafund“ burimesh, qe dalin ne pjesën e Sipërme te dy përrenjve te mësipërm. Duke përfshirë ne to edhe burimet qe formojnë përroin e Babunit, qe derdhet nga krahu i majte i përroit te Grabovës, pas grykës se Kopacit, numri i tyre arrin ne rreth 70. Drejtimi i përgjithshëm i përroit është verilindje-jugperëndim. Gjatësia e përroit, duke marre si fillim te tij rrezen e malit Guri i Topit është 15.7 km. kurse deri ne aksin e hidrocentralit është 11 km. Meqenëse relievi është shume i thyer, përroi mbledh gjate rrugës një mori përrenjsh te vegjël dhe shume te vegjël dhe qe kalojnë neper një seri grykësh te thella.

Sipërfaqja e përgjithshme e pellgut ujëmbledhës te përroit te Grabovës është 77,9 km², kurse deri ne aksin e hidrocentralit është 60.5 km². Relievi i pellgut paraqitet shume i thyer dhe tepër malor. Dendësia e rrjetit hidrografik është 0,202 km/km². Me gjithë sipërfaqen e vogël te pellgut, vija ujëndarëse e tij kalon neper shume maja me lartësi mbi 1400 m. mbi nivelin e detit, nga krahu u djathtë i përroit, dhe mbi 2000 m. ato te krahut te majte . Te tilla janë, ne krahun e djathtë, maja e Komjanit me 1790 m. lartësi, disa maja me lartësi 1435 m, 1780 m, 1665m dhe, ne veri te pellgut, maja Guri i Topit me 2120 m lartësi, kurse ne krahun e majte janë: maja e Çumës me 2117 m. lartësi, dy maja përkatësisht me lartësi 2043 m. dhe 2305 m, maja e Valamarës me 2373 m, maja e Kuqe me 2157 m. dhe maja e Lenies me 2012 m. lartësi. Edhe ne brendësi te pellgut ka disa maja malesh te veçuara me lartësi nga 1500 m. deri 2146 m. Kjo bën qe lartësia mesatare e pellgut ujëmbledhës te jete e larte, ajo është rreth 1400-1500 m. mbi nivelin e detit. Me përjashtim te pllajës, ku është vendosur fshati Lenie, pjerrësitë e shpateve malore janë te mëdha, veçanërisht ato te prr. te Çumës, ku pjerrësia e shpateve arrin ne 40-45%. Si rrjedhoje e relievit shume malor edhe pjerrësia e shtratit te lumit është e madhe, mesatarisht rreth 10%.

Këto burime kane ujë ne periudhën e pranverës dhe ne fillim te verës; me pas prurja e tyre ulet mjaft. Ky zvogëlim i prurjes kushtëzohet përgjithësisht nga lartësia e vendndodhjes se tyre (lartësi e madhe), qe e kufizon mjaft sipërfaqen ushqyese te këtyre burimeve. Po kështu pothuajse përjashtohet mundësia e ardhjes se ujit nga pellgjet fqinje, se ne vete pellgun ujëmbledhës te Shkumbinit dalin burime po nga këto lartësi. Përgjithësisht sipërfaqja e pellgut ujëmbledhës, pjesërisht është shkëmbore dhe e zhveshur dhe pjesërisht e veshur me bimësi, ku mbizotëron pisha dhe ahu. Ne pellgun ujëmbledhës mbizotërojnë formacionet malore ultrabazike dhe ato gëlqerore (ne sipërfaqe te kufizuara) ne pjesën e Sipërme te tij. Pikërisht prania e këtyre te fundit dhe kontakti i tyre me ultrabazikët ka favorizuar daljen e numrit shume te madh te burime ne pjesën e Sipërme te pellgut ujëmbledhës.

➤ **Karakteristikat klimatike**

Pellgu ujëmbledhës i përroit të Grabovës në pjesën e tij të sipërme përfshihet në nënzonën klimatike mesdhetare malore juglindore dhe pjesërisht (pjesa e poshtme) në nënzonën klimatike mesdhetare kodrinore qendrore. E para karakterizohet nga dimra të ftohte e të lagësht dhe verëra të freskëta. Pellgu ujëmbledhës deri në aksin e hidrocentralit shtrihet pothuajse i teri në nënzonën klimatike mesdhetare malore juglindore. Për të karakterizuar regjimin termik, me afër pellgut ujëmbledhës ndodhet stacioni meteorologjik i Pogradecit i cili ndodhet rreth 25 km. larg nga qendra e pellgut, por me lartësi të vendosjes 200 m. mbi nivelin e detit. Në fakt ndryshimi në lartësi është i madh. Për këtë arsye këtu jepet një përshkrim i përgjithshëm i kushteve klimatike të pellgut nëpërmjet përshkrimit të kushteve të nënzonës klimatike mesdhetare malore juglindore, pavarësisht se pranohet që për arsyet e mësipërme kjo nënzonë paraqitet me pak e njohur nga pikëpamja klimatike në krahasim me nënzonat e tjera klimatike të territorit të vendit.

Për të karakterizuar regjimin e reshjeve atmosferike në pellgun ujëmbledhës të përroit të Grabovës kemi nisur nga të dhënat shumëvjeçare të stacionit meteorologjik Grabovë e Sipërme ($\varphi = 42^{\circ} 48$ min. dhe $\lambda = 20^{\circ} 25$ min.), i cili ndodhet pothuajse në qendër të pellgut, me lartësi 1250 m. mbi nivelin e detit, pra pasqyron mirë kushtet pluviometrike të pellgut ujëmbledhës. Sasia e reshjeve atmosferike që bie gjatë vitit, sipas të dhënave të këtij stacioni meteorologjik është 1316 mm. në vit, me luhajtje në vite të veçante nga 870 mm/vit në 2420 mm/vit pra në raport mesatar 1 me 2.8. Shpërndarja e reshjeve gjatë vitit është relativisht uniforme. Sasia më e madhe e reshjeve është e përqendruar në periudhën nëntor-shkurt, ku bie me shume se 40% e sasisë vjetore të tyre. Muaji me më shumë reshje gjatë vitit është nëntori i pasuar nga dhjetori. Për pellgun e përroit të Grabovës është karakteristike se edhe gjatë periudhës së verës nuk mungojnë reshjet atmosferike. Muaji me më pak reshje gjatë periudhës shumëvjeçare është gushti, me sasinë mesatare shumëvjeçare prej 60 mm. ose 4,6% të sasisë vjetore. Raporti mesatar midis muajit me më shumë reshje dhe atij me më pak, gjatë periudhës shumëvjeçare, është 1 me 2,5. Në tabelën e mëposhtme paraqitet shpërndarja brendavjetore e reshjeve atmosferike gjatë muajve të vitit në stacionin meteorologjik Grabovë e Sipërme.

➤ **6. NDIKIMET E MUNDSHME NEGATIVE NË MJEDIS TË PROJEKTIT, PËRFSHIRË NDIKIMET NË BIODIVERSITET, UJË, TOKË DHE AJËR;**

6.1 Ndikimi në atmosferë

Gjatë fazave të ndertimit të Hec-it dhe germimeve mund të ketë emetim pluhurash dhe ky ndikim negativ në cilësinë e ajrit do të jetë i perkohshëm. Gazet e demshme të cilruara nga djegia e karburantit të automjeteve dhe pluhurat mund të krijohen gjatë fazës së ndertimit të Hec-it por gjithnjë pa i kaluar limitet e lejuara, nderkohe që gjatë shfrytëzimit të Hec-it nuk do të ketë emetime gazesh të demshme dhe theksojmë se këto burime gjeneruese të energjisë Elektrike janë të pastra cka ndihmojnë në riciklimin e gazrave me efekt sere. Por mund të kreditojnë kredite të Karbonit.

6.2 Ndikimi ne toke

Nga Vepra e marrjes deri tek ndertesat e centralit, te gjitha veprat hidroteknike, ndertohen ne formacione te qendrueshme gjeologjiksht.

Toka eshte element qe peson ndryshime gjate zbatimit te projektit sepse: Do te germohet material por do te rikthehet ne fazen e rehabilitimit te terrenit.

- Do te kryhen punime betoni (M 150, M200 dhe M250).
 - Per Hec Niça do te ndertohen veprat e marrjes se ujit, dekantuesi, tubacioni i renies se turbinave dhe baseni i presionit. Te gjitha keto shoqerohen me nje volum te konsiderueshem punimesh.
 - Do te ndertohet godinae agregateve hidroturbogjeneratore + pusët e shuarjes se energjise.
 - Do te montohen dhe do te vendosen ne toke konstruksione metalike, tuba dhe pajisje te tjera celiku dhe plastike.
 - Do te ndertohen rruge objekti per ne godinen e centralit dhe per ne nenobjektet komponente te ketij Hec Nice.
 - Do te shtrohet zhavorr dhe do te behen punime te ndryshme si mur guri, betonime, dhe risistemime per riformulimin e peisazhit duke e kthyer ate ne gjendjen e meparshme visuelle etj.
- Ndikimi i punimeve per ndertimin e veprave dhe permasat e nderhyrjeve do te jene te ndjeshme, megjithate keto inerte do te sistemohen ne mjediset me te aferta per te mbushur carje dhe rreshqitje te ndryshme qe mund te kene ndodhur prej vitesh, duke sherbyer si mbrojtje (argjinature) kunder erozionit nga ujerat dhe duke i zvogeluar pasojat e tij.

6.3 Ndikimi ne regjimin dhe perdorimin e ujerave

Realizimi i projektit per ndertimin e Hec Nice do te ndikojë ne regjimin e ujerave te lumit. Ujerat e shirave qe bien, duke u bashkuar dhe me ujerat siperfaqesore te degeve perberese te tjere me te vegjel, ushqejne rrjedhjen ne segmentin e lumit qe do ndertohet hidrocentrali. Ujerat siperfaqesore do te pesojne ndryshime sepse:

- Do te kete shmangie te perhereshme te nje sasie te ujit te perroit per Hec Niça, por mund te theksojme se nga aksi ku vepra e marrjes do te ndertohet deri tek godina e centralit zhvillohen dege ujore ushqyese te perroit te cilat ruajne ekuilibrat ekologjike te tij.
- **Projekti nuk do te ndikojë negativisht ne ujerat siperfaqesore qe mund te perdoreshin nga komuniteti per ujitje.**
- **Nuk do te kete ndikim domethenes ne ujerat nentokesore sepse nuk do te krijohen basene te medhenj ujore per rregullimin e regjimit te prurjeve.**
- Perroi qe do te ndertohet hidrocentrali nuk do te thahet dhe nuk do te krijohen probleme me shtratin e tij te vjeter, sepse do te perdoret vetem nje pjese e sasise se prurjeve te tij. Nje minimum ujerash (sipas legjislacionit Q355) gjate gjithë periudhes lihet te rrjedhe ne shtratin natyror te lumit direkt nga vepra e marrjes.
- Nuk do te krijohen rreziqe te mundshme nga projekti per permbytje per popullsine e zones sepse pervec prodhimit te energjise se paster Elektrike do te disiplinoje edhe ujerat ne kete

segment.

6.4 Ndikimi ne balancen e ekosistemit. Prurjet ekologjike

Do te kete ndryshim te parametrave ekologjike si pasoje e marrjes se nje sasi te ujit per t'u shfrytezuar nga impianti hidro-Elektrik. Ndikimi do te jete me domethenes ne pjesen e lumit ku do te ndertohet vepra e marrjes se Hec - it, ndersa ne pjeset e poshtme te tyre, parametrat do te kalojne ne gjendjete ekuilibruar natyrore.

Sipas legjislacionit ne fuqi ligji nr.111/2012 “Per manaxhimin e intergruar te burimeve ujore” prurje ekologjike merret prurja e 355 diteve te kurbes se qendrueshmerise se perroit/lumit. Ne rastin tone per Hec Nice sipas llogaritjeve prurja ekologjike eshte Qekologjike per vepren e marrjes nr 1 eshte 0.0057 m³/sek, per vepren e marrjes nr 2 eshte 0.0028 m³/sek.

Uji qe do te lihet per vaditje nuk do te kete pasi ne kete zone nuk ka kanale vaditese dhe toka bujqesore.

6.5 Ndikimi ne perberjen e Flores

Zona perreth ku do te ndertohet Hec Nica ne pergjithesi ka nje ekosistem te pasur. Pjesa me e madhe e gjurmes se se hec-it prek siperfaqe me bimesi te varfer. Tubacioni i derivacionit nga vepra e marrjes nr 2 deri te baseni i presionit kalon ne zone te veshur nga bimesia. Zbatimi i projektit dhe funksionimi i tij nuk do ndikojne ne demtimin e flores se zones. Gjate kryerjes se punimeve do te kete prerje te bimesise ku kalon gjurma e projektit por shoqeria investitore menjehere pas ndertimit te objekteve te hec-it do te bej rehabilitimin e zones duke mbjell perseri bimesi vendase dhe gjithashtu godina e hec-it do harmonizohen me ndertimet karakteristike te zones duke mos thyer pamjen vizive te peisazhit te lugines. *Pyjet ne afersi te zones se projektit perdoren nga popullsia vendase si lende drusore per ndertim dhe per ngrohje gjate stines se dimrit. Pyjet kane funksion ekonomik dhe ekologjik.*



Bimesia e zones ku eshte projektuar tubacionit te presionit

Masat parandaluese per te zbutur ndikimet

-Mbjellje me fidane e gjithe periferise te territorit gjate ndertimit te trasese shfrytezimit te kesaj traseje dhe ne menyre te vecante me mbylljen e aktivitetit te kesaj traseje per punime te tjera. Kjo mase do te sherbeje dhe per uljen e nivelit te pluhurave dhe zhurmave ne vazhdim te projektit si dhe te rrise mundesimin per vetegjenerim te drureve ne pjesen e sipërme dhe shpatin tjetër te kodres.

-Mbjellja perpara se te filloje ndertimi i te gjithe periferive te tjera per te izoluar pjesen e fragmentizuar nga shfrytezimi prej atyre te paprekura nga projekti duke lene mundesine per perhapje te metejshme te ketyre specieve vendase ne territore fqinje. Te dy keto masa do te sherbejne si barriera per pluhurin qe mund te nxirret nga aktivitete eolike gjate ndertimit te trasese dhe shfrytezimit te saj

-Uljen e tensionit e te shfrytezimit per stinen e veres duke evituar keshtu sa te jete e mundur erozionin dhe pluhurat, nga ana tjetër per te ulur efektet erodike gjate periudhave te thata do te perdoret lagje e terreneve nen pune dhe sidomos lagje te vendburimit te materialit te nxjerre, kjo do te evitohet dhe ndotjen gjate transportit(materiali i thate krijon pluhura).

-Mbjellja e siperfaqeve te skarpave ne anen e sipërme dhe te poshtme, kur paraqitet e nevojshme.

-Hapja e kanaleve gjatesore dhe anesore

6.6 Ndikimi ne perberjen e Faunes

Fauna e zones perbehet nga lloje natyrore dhe te kultivuara. Zbatimi i projektit dhe zhvillimi i tij nuk ndikojne negativisht ne humbjen dhe demtimin e botes shtazore. Do te kete ndikim ne faune vetem gjate fazes se ndertimit (e perbere nga zvarranike, urithe, amfibe, shpende dhe insekte) per shkak te trembjes se tyre apo prishjes rastesore te foleve gjate tjetersimit te siperfaqes, por kjo nuk do te ndodhe gjate shfrytezimit te tij.

6.7 Ndikimi ne regjimin e zhurmave

Niveli i lejueshem i zhurmës varet nga popullsia lokale ose shtëpi të izoluar afër centralit Elektrik. Zhurma vjen kryesisht nga turbinat dhe pershpejtuesit. Në ditët e sotme, zhurmë brenda ne central Elektrik mund të reduktohet, nëse e nevojshme, në nivele ne fushen e 70 dBA, pothuajse i pandjeshem nga jashtë. Në lidhje me ndikimin e zhurmave, eshte marre si shembull hidrocentrali (Fiskeby në Norrköping, Suedi), i cili është një shembull për t'u ndjekur, ku pronari kishte kërkuar një zhurmë maksimale të brendshëm ne nivelin e 80 dBA në funksionimin e plotë, gjatë natës, ishte vendosur në 40 dBA në.

Për të arritur këto nivele të zhurmës u vendos që të gjithë komponentët (turbinat, pershpejtuesit dhe gjeneratorë) do të bliheshin në një paketë nga një prodhues i njohur. Kontrata e blerjes kishte të caktuar nivelin e zhurmës që duhet të arrihet me xhiro maksimale dhe minimale. Prodhuesi miratoi masat e mëposhtme: Tolerances shumë të vogël rripat e transmesionit turbine gjenerator, veshje izoluese mbi turbinë; ujë të ftohje në vend të ajrit të ftohjes per gjeneratorët dhe një dizajn të kujdesshëm të komponenteve ndihmës. Si dhe izolimin termik per te gjithë strukturen e godines, ndërtimit është dhënë me izolimin akustik. Rrjedhimisht, niveli i arritur te zhurmës doli e ndryshme ndermjet 66 dBA dhe 74 dBA, e cila ne teresi doli 20 dBA më e ulët se mesatarja suedeze per njesite e vogla te centraleve hidrike.

6.8 Ndikimi ne Erozion

Degradimi fizik dhe erozioni i tokes mund te jene problem per shkak te terrenit. Sic eshte e shpjeguar edhe ne studimin gjeologjik toka ku do te ndertohet vepra eshte e qendrueshme dhe jane bere llogaritjet e nevojshme qe objektet dhe terreni ku ato do te ndertohen te jene po ashtu te qendrueshme. Ne zonen qe analizohet, projekti i propozuar do te kete impakt pozitiv. Nderhyrjet per ndertimin e veprave do sistemojne terrenin per shmangien e erozionit (sepse do te jete edhe ne favor te projektit). *Nuk do te kete errozion te tokes dhe do te behet disiplinimi i ujerave te perrenjve qe ne periudhe reshjesh masive behen te rrembyeshem.* Edhe nga shkarkimi i ujerave pas daljes nga turbinat nuk do te kete probleme erozioni sepse ato do te derdhen ne vepren energjitike pasardhese nepermjet nje pusi shuarje te energjise dhe kanalit te shkurter.

6.9 Ndikimi ne Mjedisin Human

Realizimi i projektit për ndërtimin i Hec-it nuk do te kete ndikime ne levizjen apo zhvendosjen e popullates se zones. Nga raporti i vepres si planvendosje me komunitetin ben qe vepra te mos influencoje negativisht ne demografine komunitare. Studimi dhe realizimi i tij ka si objektiv kryesor prodhimin e energjisë Elektrike e cila **do të ndikojë pozitivisht në**

përmirësimin e kushteve të jetesës së komunitetit të zones, duke ju krijuar mundesi punesimi, i cili mund të jete sezonal (gjate ndertimit) ose i perhershëm (gjate shfrytezimit). Vepra do të ndikojë në furnizimin me energji Elektrike duke hyre në sistemin energjistik kombëtar nepermjet nenstacionit me të afert ose duke sherbyer si një garanci energjitike rezerve për zonën.

Ndertimi i hec-it në këto zone ndikon pozitivisht në popullsinë vendase. Gjate ndertimit të hec-it një pjesë e madhe e popullsisë do të punesohen duke ndikuar në rritjen e të ardhurave të tyre. Personeli i cili do të punojë gjate shfrytezimit të veprës do të jete i kualifikuar dhe i trajnuar si për sigurimin teknik ashtu edhe për rreziqet e mundeshme. Ndersa për sa i përket ndikimit në shëndetin e njerezve është ai i situatave jonormale që mund të shkaktohen gjate ndertimit të veprave. Zbatimi i rregullave të sigurimit teknik e minimizon këtë impakt. Nuk do të punohet në orare të papershtatshme për banoret vendas, në orare pushimi apo në orët e vona të natës. Situata pak shqetesuese për banoret që jetojnë aty është krijimi i problemeve në qarkullim duke qene se janë rrugë rurale dhe nuk përballojnë trafikun e krijuar nga makinerite e medha që transportojnë materiale ndertimi për në objektet e hec-it. Godina e e centralit do të ndertohet në mënyrë që të mos lejojë depertimin jashtë të zhurmes dhe dridhjeve të turbinave, gjate funksionimit të hec-it.

6.10 Ndikimi në Qarkullim dhe Infrastruktura

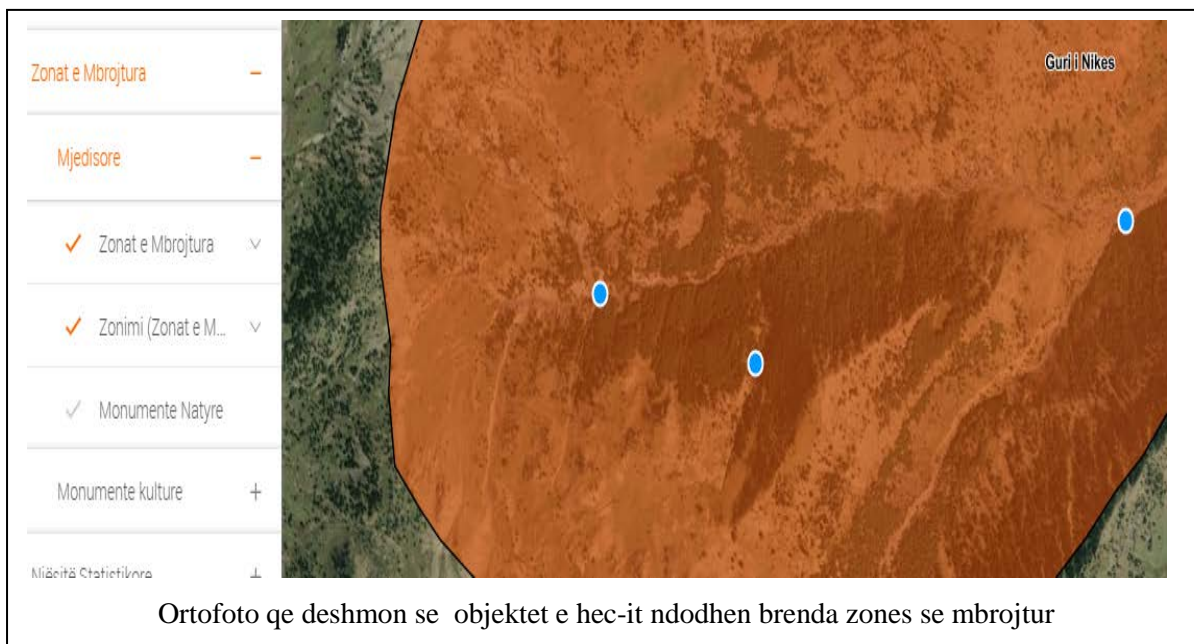
Projekti nuk do të ketë ndikim negativ në infrastrukturen rrugore të zonës ku do të ngrihen e të funksionojnë Hec-i. Ndikim do të ketë vetëm gjate fazës së ndertimit për shkak të rritjes së fluksit të makinave. Gjate fazës së shfrytezimit qarkullimi i automjeteve do të jete i kufizuar dhe nuk do të përbejë rrezik për aksidente. Korridoret e hyrje-daljeve në veper dhe rruget komunikuese të objekteve behen në vende të pershtatshme e pa prishur breza pyjor të breglumit. Do të shfrytezohen rruget ekzistuese dhe trasete e objekteve për zbatimin e punimeve. Nuk do të ketë haje rrugësh të reja.

6.11 Ndikimi në habitatet, Objektet me Status të Cilesuar

Bazuar në koordinatat e objekteve të Hec Nica objektet e hec-it janë projektuar brenda zonës së mbrojtur “Guri i Nikes”, kategoria e VI e zonave të mbrojtura “Zone e Mbrojtur e Burimeve Natyrore të Menaxhuara” shpallur VKM nr.102, datë 15.01.1996.

Koordinatat e Hec NIÇA.

HEC NIÇA (Krgjsh)	X	Y
Vepra e marrjes nr.1	539397	4521104
Baseni i presionit	539453	4521078
Vepra e marrjes nr.2	539970	4520948
Godina e centralit	541342	4521270



❖ **Zbatimi i projektit per ndertimin e “Hec Shulleri” respekton ligjin nr. 81/2017 “ Per Zonat e mbrojtura” neni 21. Zone e Mbrojtur e Burimeve Natyrore te Menaxhuara (kategoria e VI) sepse:**

- ✚ Zbatimi i projektit nuk do te ndikojë ne diversitetin biologjik dhe te vlerave te tjera te zones, ne mbrojtjen dhe ruajtjen e tyre.
 - ✚ Shfrytezimi i burimeve ujore per prodhim hidroenergjie jep nje kontribut ne zhvillimin rajonal dhe kombetar;
 - ✚ Prodhimi i paster i energjise elektrike eshte faktor i zhvillimit te qendrueshem. Zbatimi i projektit do te sjell perfitime ekonomike dhe dhenien e kontributit ne rritjen e mireqenies se popullsise lokale permes shfrytezimit te produkteve natyrore, ne rastin konkret te ujit.
 - ✚ Zbatimi i projektit nuk do te ndikojë ne sistemet drufrutore me karakteristika natyrore;
 - ✚ Zbatimi i projektit nuk do te ndikojë negativisht ne mbrojtjen e burimeve natyrore baze nga perdorimet per qellime te tjera te tokes qe mund te jene demtuese per diversitetin biologjik te zones.
- Hidrocentrali Niça do te ndertohet brenda zones se mbrojtur “ Peizash i Mbrojtur”, por nuk do te kete ndikim ne kete zone per faktin se nenobjektet si veprat e marrjes, dekantuesit dhe linjat e derivacionit do jene objekte me volume shume te vogla per arsye se ato do te sherbejne per marrjen dhe derivimin e ujit ne **sasi te vogla**.

- Baseni i presionit dhe tubacioni i presionit do te kene ndikim te pa perfillshem dhe te perkohshem pergjate 2-3 muajve te ndertimit dhe pas ndertimit do te mbulohen dhe te ripyllzohen.
- Persa i perket godines se centralit, ajo te ndertohet ne pershtaje dhe ngjashmeri me objektet e banimit te zones.
- Ne projektin e Hec. Niça eshte percaktuar qe te gjithe nenobjektet e Hec-it te mbulohen dhe per kete do te shebejne materialet qe perfitohen nga germimet. Perjashtim ben vetem Nenobjekti Godina e Hidrocentralit e cila do te jete e vogel per vete cilesite e veta, pasi do te instalohet vetem nje turbine shume te vogel.
- Theksojme se per ndertimin e ketij Hidrocentrali nuk do te hapen rruge te reja dhe kjo nenkupton se nuk do te kemi demtim te vegjetacionit per efekt te ndertimit te rrugeve dhe nuk do te jete nevoja per sistemim skarpatash etj.
- Pyjet ne zonen ku do te ndertohet Hec Niça nuk do te demtohen gjate operimit per ndertimin e nenobjektve, pra nuk do te kete shkak per fillim te erozionit apo levizjeve gjeodinamike.

Gjate zbatimit te projektit “Ndertim i Hec Niça” do te repektoven te gjitha kushtet e percaktuara ne Vendimin per VNM Paraprake dhe masat e pershkruara ne raportin e VNM-se.

6.12 Ndikimi ne Peizazh dhe ne Trashegimine Kulturore Estetike

Referuar ne koordinatat e mesiperme zona e projektuar per te ndertuar Hec Niça nuk mbart ndonje objekt me status monument kulture apo trashegimi kulturore.

6.13 Ndikimet e emetimeve kimike ne toke dhe rrethimet

Realizimi i projektit nuk ka ndikime negative afatgjata ne aspektin e ndikimeve kimike dhe depozitimeve ne token dhe rrethinat ku do te zhvillohet projekti. Gjate fazes se ndertimit te Hec Niça mund te kete derdhje aksidentale te karburanteve te automjeteve apo solventeve megjithate firma zbatuese merr persiper shmangien e tyre ne vend. Ne rastet e gomave të makinerive të dëmtuara apo baterive, edhe pse do jenë në sasi të vogla, shoqëria sipërmarrëse e zbatimit të punimeve do të bëjë dorëzimin e tyre në përputhje me standardet e legjislacionit shqiptar në shoqëritë e licencuara nga shteti shqiptar për grumbullimin e tyre.

6.14 Ndikimi ne perdorimin e tokes

Realizimi i projektit nuk ka ndikime negative ne cilesine e tokave qe perdoren nga banoret e zones.

6.15 Ndikimi ne klime dhe ajer

Ne terma te shkurtuar dhe te faktit qe ndikimi do te jete lokal, ndotja e ajrit do te kuptojme prishjen e cilesise se ajrit perreth zones nga punimet e ndertimit sic jane pluhurat nga procesi i germimeve dhe pergatitjes se betonit per bazamentin, te cilat do te shtohen me shume gjate perdorimit te punimeve me pajisje ne procese me materiale te thata, ne periudhen e pranveres, veres dhe vjeshte. ky proces do te ndikoj gjate procesit te ndertimit te bazamenteve , si montimi i shtyllave ne terren edhe pse ndikimi do te jete i vogel dhe i lokalizuar, si dhe ndikimi nuk do te jete shkak i

ndryshimeve klimaterike, nuk do të kete ndikim gjate operimit dhe mirembajtes se tyre. Ndikim nga mjetet rrugore qe do te perdoren gjate mirembajtes nuk do te ndikojne ne cilesine e ajerit, ndikimi eshte i pa perfillshem per cdo veper apo seksion te ketij projekti. Ky projekt nuk ndikon ne keto elementet mjedisore si psh nga çlirime te pluhurave apo gjate germimit, etj. Ndersa nga linjat e transmetimit qe do te ndertohen per disa site qe te furnizohen me energji, perreth kurores se telave mund te shkaktojne nje jonizim minimal te ajrit nga linja e transmetimit, edhe pse eshte karakteristike tipike e tyre por ne veçanti per Linjat e Tensionit te Larte.

6.16 Ndikimi ne turizem

Ndertimi i Hec-it shoqerohet me permiresimin e infrastruktures rrugore ne afersi te Hec-it, e cila e kombinuar me bukurite e rajonit, gjithmone do te jete atraktiv per turistet vendas dhe te huaj.

6.17 Ndikimi ne ekonomi

Projekti do te krijojë mundesine e punesimit te banoreve te zones duke ndikuar direkt ne rritjen ekonomike te tyre dhe indirekt ne rritjen e ekonomise se Bashkise Pogradec. Me prodhimin e energjise Elektrike nga ky projekt, gjithashtu, do te kete zhvillim edhe industria e lehte dhe ushqimore zonale dhe do te zgjerohen edhe sherbimet. Ndikimi i ketij aktiviteti ne rang lokal do te jete pozitive dhe me impakt ne rendesishem per komunitetin e zones perreth. Per cdo shesh qe do te shfrytezohet cdo pronar toke do te marre qera apo do t'i blihet konform kushteve te percaktuar ne kontrate. Ndersa ne rang rajonal aktiviteti do te kete ndikim te moderuar ne te ardhurat ekonomike nga te ardhurat qe do te fitohen nga pagimi i taksave vendore, TVSH, Sigurime, etj dhe mundesi punesimi ne rang rajonal. Për të ndërtuar hidrocentralin, siç u tha me sipër, duhet të kemi në dorë marrëveshjen e të dyja palëve. Për të gjitha këto shoqeria është e detyruar të marrë lejet perkatese nga Ministria e Mjedisit, pushteti vendor, agjencite e basenit uxor etj dhe ne fund nga AZHT-ja per marrjen e Lejes se Ndertimit. Pas përfundimit të ndertimit dhe montimit të instalimeve për arsye teknike bëhet një test elektriciteti dhe një test për matjen e fuqisë së fushës elektromagnetike.

6.18 Ndikimi ne Shendetin Human

I vetmi ndikim ne shendetin e njerezve eshte ai i situatave jonormale qe mund te shkaktohen gjate ndertimit te veprave. Zbatimi i rregullave te sigurimit teknik e minimizon kete impakt. Personeli i cili do te punoje gjate shfrytezimit te vepres do te jete i kualifikuar dhe i trajnuar si per sigurimin teknik ashtu edhe per rreziqet e mundeshme.

6.19 Vleresimi i ndikimit ne mjedis i linjes Elektrike.

- Hidrocentrali NICA do te ndertohen ne bashkine Pogradec, qarku Korce.
- Fuqia e Hidrocentralit do të jetë 1002 kW.
- Ne central do te instalohet 1 agregat me fuqi 1x1002 kW dhe tension te punes se gjeneratorit 6.3kV.
- Lidhja me sistemin elektrik do te behet nepermjet nje linje elektrike TM 20kV me gjatesi 18000ml ne Nenstacionit 110/10/6kV Guri i Kuq, Pogradec.

▪ **Ndikimi ne mjedis i linjes Elektrike.**

Linja Elektrike e Hec Niça eshte me gjatesi Hc-Fider L=1800 ml. Ky projekt nuk do te kete nderveprime me mjedisin dhe as ndikime te mundshme/thelbesore ne elementet perberes te tij. Lidhur me rruget per te shkuar ne sheshin e ndertimit te Linjes, jane nje distance mjaft e shkurter per t'u lidhur me rruget kryesore. Do te kete krijim te xhepave ne kah te rruges ekzistuese ose hapje te rrugeve te shkurtra provizore, te cilat do te krijojne akses per ne vendpunim, kryesisht per vendosjen e shtyllave.

Ndikimi ne mjedis gjate pergatitjes se korridorit te Linjes

Nje ndikim ne mjedis ka edhe pergatitja e korridorit te ndertimit te Linjes Hec-it NIÇA. Per pasoje gjate permiresimit te ketyre distancave shume te shkurtra te rruges do te kemi emetim pluhuri ne sasira shume te vogla ne atmosfere si rezultat i punimeve te ndryshme qe duhet te behen ne korridorit te linjes. Per te bere te mundur reduktimin ne minimum te pluhurave gjate transportit eshte e domosdoshme qe makinat transportuese te lagen nepermjet perdorimit te autoboteve dhe te mbulohen mjetet gjate transportit te Materialeve te destinuara per transportim.

Ndikimi ne mjedis si rezultat i transportit te Materialeve qe do te largohen nga korridori i linjes.

Bazuar ne kuotat jo shume te ndryshueshme te vendit ku do te kaloje korridori i linjes, tregohet se kemi te bejme jo me shume materiale qe do te largohen nga sheshi, madje te pa perfilleshme. Megjithate nje sasi e caktuar dheu i germuar si rezultat i hapjes se gropave per vendosjen e bazamenteve te shtyllave do te krijohet perkohesisht. Nje pjese e ketij dheu do risistemohet ne terrenet perreth shtyllave mbas punimeve. Megjithate cdo pjese e mbetur do te largohet nga sheshi dhe do te depozitohet ne vendin e caktuar si shesh depozitimi per te cilin investitori i H/C-it , do te kete miratimin mjedisor perkates per kete qellim.

Ndikimi ne punesim si rezultat i ndertimit te linjes

Per te realizuar projektin gjate fazes se ndertimit, sipas rastit, do te kerkohen nje numer i konsiderueshem punetoresh dhe specialistesh. Kjo ka nje ndikim pozitiv persa lidhet me reduktimin e nivelit te papunesise.

Ndikimi ne Shendetin Human

Kryesisht gjate fazes se ndertimit por edhe gjate fazes se operimit duhet t'i kushtohet rendesi ndikimeve te mundshme ne mjedis e shendet. Per mbikqyrjen e aktiviteteve te ndertimit duhet te ndiqen procedurat ne vijim. Per ndertimi e linjes do te duhet te kryhen keto aktivitete:

- Korridori final i linjes
- Pastrimi i shkurreve
- Punimet civile
- Montimi i strukturave para fillimit te punes
- Shtrirja e konduktoreve

Shpyllezimi: Me qellim që të minimizohet shpyllezimi, gjatë fazës së projektimit do të përcaktohen me saktësi sasia e drurëve që duhen për. Për zbatimin e aktiviteteve të ndërtimit duhet të shfrytëzohet vetëm një zonë e limituar e punës që duhet për kryerjen e aktiviteteve. Para se të fillohet me shpyllezimin e zonës toka duhet të sheshohet për të përgatitur sheshin e punimeve. Bilanci i drurëve duhet të kontrollohet në mënyrë periodike nga Sipermarresi së bashku me ARM e qarkut Korçë dhe pjesëtarë të të gjithë komunave në këtë Bashki.

Ndotja e ujit: Vecanërisht gjatë ndërtimit të bazamenteve, ndërtuesi duhet të jetë i vëmendshëm për menjanimin e avarive të tilla në punë si shkatërrimi i betonit apo substancave të tjera në tokë. Është e preferueshme të mos përdoren shënues/ngjyroses të ndryshëm në tokë.

➤ **Ndikimet e projekteve të tjera që shoqërojnë projektin për lidhjen me sistemin.**

Infrastruktura e projektuar për ndërtimin e Hec-it, si dhe linja e energjisë Elektrike për lidhjen me nënstacionin janë projektuar në përputhje me kushtet klimatike dhe mjedisore të zonës.

- Të gjitha ndertesat apo strukturat e vendosura në lartësi duhet të pajisen me rufepritesa statike në mënyrë që të presin rrufetë e rena në kohë shtrengatash.
- Mbrojtja mekanike në vartësi nga instalimet dhe aplikimet e pajisjeve Elektrike, mbrojtja sipas klasave bëhet sipas standartit IEC 60529.

Tabela e pyetsorit dhe përgjigjeve			
	Problemet që duhen marrë parasysh për t'ju përgjigjur gjatë zbatimit të projektit si dhe gjatë periudhës së shfrytëzimit të linjes Elektrike.	Përgjigjja: PO / JO Përkrahja shkurtimisht komentit	A do të ketë ndërtuesi ndikim të rëndësishëm, PO / JO Përkrahja arsyet.
1	Do të shkaktohen ndryshime fizike në territor (në topografinë, përdorimin e sipërfaqes së tokës, sipërfaqes së pyllëzuar, ose burimet ujore etj.)?	Po, do të shkaktohen ndryshime minimale fizike në territor. Theksojmë se ndryshimet do të jenë minimale, pasi korridori që do të shfrytëzohet për ndërtimin e linjes kalon në zonë të zhveshura kodrinore me pyll me shkurrë, pa ngacmuar dhe demtuar mjedisin. Në korridorin e linjes do të kufizohet rritja e shkurreve dhe pyllëzimit, mbi 2-3m mbi tokë në zonat e kufizimit të distancës përcjelles – tokë.	Jo
2	Do të përdoren burimet natyrore: si toka, uji, Materiale ose energji, veçanërisht ato burime që nuk janë të rinovueshme ose me pakicë?	Po Për ndërtimin e linjes do të përdoren burime natyrore si toka, uji, energji dhe Materiale të tjera në minimumin e tyre. Këtë e garanton projektimi bashkohor i linjes, që synon minimizimin e tokës si gjatë kohës së ndërtimit ashtu edhe gjatë	Jo, sepse korridori i linjes është zgjedhur i tillë që të mos kalojë nëpër tokë buqësore, pyje të mëdha dhe zonë të banuara dhe të

		gjithe operimit te saj.Korridori i linjes eshte zgjedhur i tille qe te mos kaloje neper toka buqesore, pyje te medha dhe zona te banuara apo te mbrojtura.	mbrojtura.
3	A parashikohet përdorimi, magazinimi, transporti apo prodhimi i substancave ose Materialeve të dëmshme për shëndetin dhe mjedisin?	Jo	Jo
4	Realizimi i ketij projekti a do të prodhohen mbetje të ngurta?	Jo	Jo
5	A do të kete shkarkime në ajër të ndotësve, substancave të rrezikshme, toksike ose helmuese?	Jo	Jo
6	A do të ketë zhurma e vibrime apo çlirime drite, energjie ose rrezatim elektro magnetik?	Po Vetem gjate fazes se ndertimit per transportin e Materialeve, hapjen e gropave te shtyllave.Gjate kohes se punes te linjes do te kete fusha te vogla elektro magnetike nen vlerat e lejuara gjate transmetimit te energjise Elektrike.	Po Keto fusha <i>elektro</i> magnetike do te jene minimale, ne zona te pabanuara dhe jashte rrezes se ndikimit per njerezit
7	A do të ketë rrezik për ndotjen e tokës dhe të ujrave nga shkarkimi I ndotësve mbi sipërfaqen e tokës ose të ujrave sipërfaqësorë, ujrave nëntokësorë, ujrave bregdetarë ose në det?	Jo	Jo
8	A ka rrezik për aksidente ne pune dhe që mund të ndikojnë në shëndetin e njerëzve apo në mjedis?	Po pjeserisht vetem gjate ndertimit, por duke ndjekur ne maksimum rregullat e sigurimit teknik keto rreziqe minimizohen ne maksimum.	Jo
9	A do të ketë ndikime sociale (demografike, në mënyrën tradicionale të jetesës, në punësimin e njerëzve etj)?	Po,Do te kete ndikime pozitive: sepse do te behet i mundur,punesimi i nje numri te konsiderueshem punonjesish gjate fazes se ndertimit, dhe shfrytezimit si dhe furnizimi me i sigurte me energji Elektrike duke garantuar ne kete menyre sigurine e furnizimit me energji Elektrike. Duhet te theksojme se ndetimi i kesaj linje eshte teper i rendesishem per hec-in.	Po,pozitive: sepse do te rritet punesimi ne keto zone, ne te cilen papunesia eshte shume e madhe. Do te permiresohet furnizimi me energji.

10	A ka faktorë të tjerë, që duhen marrë në konsideratë si zhvillime tënjëpasnjëshme,që mund të çojnë nëpasoja në mjedis apo mundësi për mbivendosje ndikimesh të ndryshme nga veprimtari ekzistuese ose tëplanifikuara në zonë?	Jo.Ato faktor qe permendem me lart, por nga ana tjeter mund te kete efekte pozitive ne drejtim te garantimit te furnizimit me energji Elektrike. Ne momentin e paraqitjes se kerkeses ne autoritetet perkatese	Jo.Ato faktor qe permendem me larte
11	A ka zona të mbrojtura nga legjislacioni ndërkombëtar/kombëtar për vlerat e tyre të biodiversitetit,ekologjike, te peizazhit, ose me vlera kulturore, historike e arkeologjike në zonë	Po	Jo. Nuk do te kete ndikim
12	A ka zona të ndjeshme mjedisore si ligatina, zona bregdetare, male, pyje, kullota, floren e faunen e eger, dru frutorë, etj në zonë?	Jo	Jo
13	A ka zona me specie të mbrojtura, të rëndësishme ose të ndjeshme, te kercenuara, te rrezikuara, ne rrezik zhdukjeje të faunës dhe florës p. sh. për kryqëzime, folenizime, pushime, dimërimë, migrime etj në zonë?	Jo	Jo
14	Ka zona me ujera tokësorë, nëntokësorë apo detarë në zonë?	Jo	Jo
15	A ka zona me tipare të spikatura panoramike ose skenike në zonë?	Jo	Jo
16	A ka rrugë apo infrastruktura të ngjashme që përdoren nga publiku për të shkuar në vende pushimi etj ose rrugë transporti të mbingarkuara që mund të ndikohen?	Jo	Jo
17	A ka përdorime ekzistuese të tokës (banim, industri, tregëti, pushim, bujqësi, pyje, turizëm, zona të gjelbra, argetuese, sportive, prona të tjera private, etj) ose plane të ardhshme që	Jo	Jo

	mund të ndikohen?		
18	A është zona nën rrezikun e ndotjes ose dëmtimeve mjedisore (ku standartet mjedisore janë të tejkaluar)?	Jo	Jo
19	Është zona me probleme përsa i përket tërmeteve, rrëshqitjeve të dheut, erozionit, përmytjeve, kushteve ekstreme klimatike (ndryshime të temperaturës, mjegulla, erëra të forta)?	Jo	Jo

Nje nga efektet me te diskutueshme te nje linje, nenstacioni apo nje grup linjash te tensioneve te ndryshme qe mund te rrezikojne shendetin dhe mjedisin jane efektet e fushave Elektrike dhe magnetike ne qeniet njerezore dhe mjedisin ne pergjithesi. Per pasoje ne vazhdim do te ndalemi ne detaje per efektet e mundshme qe mund te sjellin ne qeniet njerezore dhe mjedis ndertimi i Linjes.

- **Vleresime te Organizates Boterore te Shendetesise**

Me poshte do te jepen mendimet kryesore te Organizates Boterore te Shendetesise, te cilat jne bere publike, sidomos vitet e fundit, per burimet jojonizuese si linjat e tensionit te larte dhe nenstacionet Elektrike te fuqishme te tensionit te larte. Nje nga problemet kryesore, i cili po studjohet nga Organizata Boterore e Shendetesise eshte percaktimi i normave te pranueshme nderkombetare. Gjithashtu OBSH po punon per te dhene informacione te rregullta mbi percaktimin, komunikimin dhe manaxhimin e riskut. OBSH ne nje studim te kryer ne vitin 1992 kishte marre ne analize dy popullata (njera qe punonte dhe jetonte afer nje linje te tensioni te larte dhe tjetra ne nje vend te paekspozuar). Analiza nuk konstatoi asnje diference statistikore ne lidhje me shume semundje te tilla si kanceri, leucemia, dhimbje koke dhe te tjera.

Nje studim tjetër i bere ne vitin 2002 nga Akademia e Shkencave te Shendetesise te Amerikes analizoi 1552 banore te nje periferie ne New York qe jetonin 150 metra larg nje linje te tensionit te larte 110 KV dhe 150 m larg nje nenstacioni 220/110 KV, pra nen nje fushe magnetike 0.1-1.1 mikrotlesla. Analiza 10-vjecare tregoi se vdekshmeria nga kanceri nuk dallonte ne menyre sinjifikative nga nje popullate tjetër reference dhe e paekspozuar. Ne Angli, nje grup konsultativ, me nje studim te tyre ne vitin 2003 ne raport nenvizojne se studimet e bera deri me tani dhe veshtrimet statistikore jane te pamjaftueshme per te arritur ne perfundime te sigurta, qe fushat Elektromagnetike nuk shkakton leucemi tek femijet sidomos kur jane te ekspozuara prane fushave me nivel te larte prej 2.5-3.5 mikrotlesla. Megjithate duhet bere kujdes qe femijet te mos ekspozohen ndaj fushave Elektromagnetike intensive per te shmangur rrishtun e mundshem ndaj kesaj semundje. Per te qene te sigurte linjat duhet te ndertohen ne korridore 30-50 m larg zonave te banuara dhe nenstacionet e tensionit te larte duhet te ndertohen 70-100 larg zonave te banuara.

• Standartet dhe Rekomandimet Nderkombetare

Nje nga problemet e dites ne shume te vende te zhvilluara qe merren me shqyrtimin e rrezatimit jojonizues te fushave Elektromagnetike eshte percaktimi i standarteve, kerkesave dhe masave qe duhen marre per realizimin e tyre. Standarti (norma, limiti) apo doza do te jene analiza kryesore e ketij seksioni. Duhet te theksojme se perderisa shkencisht ende nuk njihet varesia direkte e intensiteteve te fushes Elektrike dhe magnetike me patologjite potencialisht te mundshme te organizmit te njeriut, eventualisht rrjedhoje e rrezatimeve jojonizuese, standartet e rekomanduara te te gjitha niveleve jane relative, orientuese e kufizuese per te menjanuar efektet e demshme qe ato mund te shkaktojne. Ky veshtrim relativ i problemit ka cuar ne faktin qe hasim standarte te ndryshme dhe nga viti ne vit, "tavanet" e ketyre standarteve vijne dhe ulen, si masa parandaluese per te shmangur pasojat e mundeshme te rrezatimeve Elektromagnetike. Ne themel te hartimit te standarteve eshte pasur parasysh nje studim i rendesishem i kryer nga Organizata Boterore e Shendetesise per mbrojtjen nga rrezatimet dhe i rekomanduar te perdoret per mbrojtjen nga fushat Elektromagnetike, ne vitin 2000 dhe perfundimet e tij po shfrytezohen nga mjaftte institute kerkimore shtetere te pavaruara te shume vendeve te botes. Disa nga keto standarte dhe rekomandime jane:

Duke patur parasysh problemin e rrymave endogjene pike referimi e ndertimit te normes eshte marre dendesia e rrymes se induktuar prej 10 mA/m , pra kjo eshte norma baze referuese.

Kjo rryme ka ne korrespondence ekspozimin e njeriut ne fushe Elektrike me gradient 25 kV/m dhe fushen magnetike me induksion 5 mT, te frekuences 50 Hz.

Organizata Boterore e Shendetesise dhe shume institute te tjera shendetesore shtetere e kane konsideruar te pershtatshme, qe ne funksion te kujdesit qe duhet te treguar ne varesi te ekspozimit, te kohezgjatjes se tij etj, te rekomandoje

kufij me te gjere (per ekspozime me te shkurtra ne kohe) ose me te ngushta (per ekspozime te gjata). Perfundimi i arritur per normat e mesiperme eshte se nen driten e treguesve te sjelle me siper, fushat Elektromagnetike te linjave te tensionit te larte (110, 220, 400 kV si dhe nenstacionet (400/220/110 KV) te rretit transmetues jane shume larg (dhe poshte) limiteve te rekomanduara me siper, pra nuk kemi te bejme me shqetesime shendetesore.

Plani i masave me karakter teknik per te parandaluar dhe zbutur ndikimet negative ne mjedis.

Nje nga efektet me te diskutueshme te nje linje, nenstacioni apo nje grup linjash te tensioneve te ndryshme jane efektet e fushave Elektrike dhe magnetike ne qeniet njerezore dhe mjedisin ne pergjithesi. Per pasoje ne vazhdim do te ndalemi ne detaje per efektet e mundshme qe mund te sjellin ne qeniet njerezore dhe mjedis ndertimi i Linjes dhe nenstacioni me te cilin ai do te lidhet. Po te krahasohen vlerat e studiuara per fushen Elektromagnetike te linjes me standartet perkatese te ekspozimeve te zgjatura ne fushe Elektromagnetike: 5kV/m dhe 0.1mT, ato jane mjaft te vogla dhe po te kemi parasysh qe njerezit atje kalojne shume rralle rezulton se linja e marre ne shqyrtim, nuk paraqet asnje problem.

Shume njerez jane te shqetesuar mbi ndikimin e madh negativ ne shendetin e tyre te fushave Elektromagnetike. Shumica e kerkimeve mbi linjat e energjise dhe efektet e tyre potenciale ne shendet jane te paperfunduara. Pamvaresisht me se dy dekadave kerkime per te percaktuar ne se

ekspozimi ndaj FEM, kryesisht ndaj fushave magnetike, eshte e lidhur me rrezikun ne rritje te leucemise te femijet, per kete akoma nuk ka nje pergjigje perfundimtare. Marreveshja shkencore e pergjitheshme eshte kjo qe, te dhenat e vlefteshme jane te dobeta dhe te pamjaftueshme per te krijuar nje marredhenje perfundimtare shkak-pasoje. Njerezit e shqetesuar per rrezikimin e mundshem te shendetit te tyre nga linjat e energjise mund te zvogelojne ekspozimin e tyre duke: Rritur distancen midis tyre dhe burimit- sa me shume distance midis personit dhe linjes se energjise aq me shume reduktohet ekspozimi sepse fushat Elektrike dobesohen me shpejtesi me rritjen e distances nga linja. Shkurtuar kohen e qendrimit afer burimit- duke zvogeluar kohen e qendrimit prane linjave te energjise ulet edhe ekspozimi.

Programi i monitorimit të ndikimit në mjedis gjate fazes se ndertimit te linjes Elektrike per Hec Niça

Programi i monitorimit do te perdoret per te verifikuar/monitoruar qe te gjitha ndotjet e mundeshme qe do ti vijne mjedisit, gjate fazes se ndertimit te linjes, nga operimet e proceseve te punimeve, qe nga piketimi i trasese se linjes, nga hapja e rrugeve provizore per te shkuar mjetet tek bazamentet e shtyllave, gjate fazes se hapjes dhe betonimit te bazamenteve te shtyllave, gjate ngritjes se shtyllave te linjes, gjate fazes se tokezimit te shtyllave, si dhe faza perfundimtare ajo e shtrirjes se percjellesve. Kjo do te lejoje ndjekjen e programit dhe marrjen e masave korrigjuese perpara se ndonje dem potencial te behet realitet. Programi i monitorimit per secilen ndotje potenciale qe mund ti shkaktohet mjedisit eshte dhene me poshte dhe duhet te mbikqyret nga projektuesit e linjes, nga investitori, nga Mbikqyresi i punimeve, dhe do te inspektohet nga Agjensia Rajonale e Mjedisit per qarkun Korce. Investitori ose Sipermarresi i zbatimit te punimeve jane te detyruar te zbatojne te gjitha regullat qe rrjedhin per mbrojtjen e mjedisit sipas ligjeve ne fuqi.

Plani i Vezhgimit gjate Zbatimit			
	Ndikimi	Masa	Pergjegjesia
1	Hedhja e Materialeve (dheut) te nxjerre nga pergatitja e sheshit dhe hapja e korridorit	Monitorimi i Materialeve te perdorura	Investitori/Sipermarresi
2	Hedhja e Materialeve (dheut) te nxjerre nga pergatitja e sheshit dhe hapja e korridorit	Mbajtja dhe perdorimi i licencave per qellimin e marre.	Investitori/Sipermarresi

3	Lidhja e linjes me rrjetin e transmetimit	Dokumentimi i tokes se perdorur vetem per kalimin e korridorit te linjes dhe te ngacmohet sa me pak te jete e mundur toka bujqesore.	Investitori/Sipermarresi
4	Marrja me qira e shesheve ndihmese	Monitorimi i te gjithë dokumentacionit te qiramarresit nga komuniteti se nuk do te marri toke bujqesore per kete qellim.	Investitori/Sipermarresi
5	Marrja me qira e shesheve ndihmese	Marrja dhe perdorimi per ate qellim i tokes perkatese me qira.	Investitori/Sipermarresi
6	Marrja me qira e shesheve ndihmese	Dokumentimi i kushteve finale te lenies se tokes pas qirase per te bere te mundur atje eshte bere puna e domosdoshme per ta kthyer ne gjendjen fillestare.	Investitori/Sipermarresi
7	Pastrimi dhe pergatitja e sheshit	Praktika e prerjes se drureve per pergatitjen e sheshit duhet realizohet ne prani te komunitetit.	Investitori/Sipermarresi
8	Pastrimi dhe pergatitja e sheshit	Minimizimi i erozionit duhet te jete detyre primare gjate pergatitjes se korridorit te linjes.	Investitori/Sipermarresi
9	Pastrimi dhe pergatitja e sheshit	Permiresimi dhe funksionimi i plote i sistemit te dranazhimit duhet gjithashtu te monitorohet nga komuniteti.	Investitori/Sipermarresi
10	Parashikime per perdorimin e ujit sipas nevojave dhe rasteve.	Monitorimi i furnizimit me uje dhe perdoret vetem ajo sasi qe eshte kontraktuar.	Investitori/Sipermarresi
11	Hedhja e mbeturimave (ngurta/lengeta/urbane/rezikshme)	Dokumentimi i Materialeve te gjitha llojeve te cilat gjenerohen nga aktiviteti i ndertimit. Ligji 10 463	Investitori/Sipermarresi

		“Trajtimi integruar i Mbetjeve”	
12	Sigurimi ne pune	Ambulance me mjetet me te nevojshme te ndihmes se shpejte do te vendoset ne sheshin e ndertimit.	Investitori/Sipermarresi

Programi i operimit gjate fazes se operimit te linjes Elektrike

Secili nga problemet e identifikuar gjate fazes se operimit dhe gjithashtu percaktuar ne planin e organizimit do te duhet te monitorohet gjate fazes se operimit te linjes Elektrike. Ne tabelen me poshte jane dhene parametrat qe do te duhen te monitorohen gjate fazes se operimit.

Tabela .: Plani i Vezhgimit gjate Shfrytezimit			
	Ndikimi	Masa	Pergjegjesia
1	Operimi i pajisjeve dhe makinerive	Nje skenar baze per zhurmave mundshme para fazes se ndertimit, gjate ndertimit dhe shfrytezimit duhet te realizohet. Gjate gjithe procesit te operimit duhet te monitorohet niveli i zhurmave nuk duhet ti kaloje 70 decibel, bazuar ne Direktiven 2002/49/CE, date 18.07.2002, te BE).	Sipermarresi - Investitori - Mbikqyresi
2	Hedhja e mbeturimave (ngurta/lengeta/urbane/ rrezikshme)	Dokumentimi i Materialeve te gjitha llojeve, te cilat gjenerohen nga aktiviteti i ndertimit.	Investitori/Sipermarresi
3	Magazinimi dhe trajtimi i Materialeve te rrezikshme	Dergimi i Materialeve te ngurta te parrezikshme qe hidhen ne vendet e paracaktuara duhet te kryehet here pas here si ne lidhje me sasine ashtu edhe perberjen e tyre. Magazinimi dhe trajtimi i Materialeve te rrezikshme duhet te trajtohet me nje pergjegjesi te vecante nga ana e Sipermarresit.	Sipermarresi - Investitori - Mbikqyresi (Nuk eshte objekt i ketij projekti)

4	Lidhja linjes me rrjetin e transmetimit	Monitorimi i intensitetit te fushes Elektrike dhe fushes magnetike si rezultat i linjave te tensionit te larte qe hyjne/dalin ne nenstacion dhe zbarave te tenseoneve dhe krahasimi i tyre me vlerat e lejuara te dhena ne kete VNM ne seksionet perkatese.	Sipermarresi - Investitori - Mbikqyresi Sipas projektit dhe rregullave te sigurimit teknik. Ne zbatim te kodit te lidhjes.
---	---	---	--

Shenim:

Gjate fazes se operimit, do te kete nje program te detajuar te miratuar nga investitori (projekt – menaxheri) ne drejtim te menaxhimit/monitorimit me perpikmeri te rregullave te mbrojtjes se mjedisit me objektiv qe te kete nje ndikim minimal ne zonen ku ndertohet linja. Theksojme se ky projekt, me nje shtrirje ne nje zone relativisht te banuar, nuk do te kete ndikim negativ mjedisor ne kendveshtrimin e pejsazhit dhe habitateve te zones.

6.20 Ndikimet e projekteve te tjera qe shoqerojne projektin.

Infrastruktura e projektuar dhe ajo egzistuese per ndertimin e Hec F dhe linja e energjise Elektrike per lidhjen fiderin jane projektuar ne perputhje me kushtet klimaitike dhe mjedisore te zones.

- Te gjitha ndertesat apo strukturat e vendosura ne lartesi duhet te pajisen me rruferitesa statike ne menyre qe te presin rrufete e rena ne kohe shtrengatash.
- Mbrojtja mekanike ne vartesi nga instalimet dhe aplikimet e paisjeve Elektrike, mbrojtja sipas klasave behet sipas standartit IEC 60529.

Projekti per ndertimin e Hec Niça nuk ndikon ne projekte te tjera qe mund te zhvillohen ne zone. Gjithashtu nuk prek aktivite te tjera qe zhvillohen ne zone. Projekti nuk prek toka bujqesore. Projekti nuk ndikon negativisht ne aktivitetet e bizneseve private, si lokale sherbimi, aktivite akuakulturale.

Tabela permbledhese e ndikimeve negative dhe pozitive ne mjedis.

Lloji i ndikimit ne toke	Identifikimi i ndikimit			
	Gjate ndertimit		Gjate	
	Po	Jo	Po	Jo
Humbje e tokes per kullote.		X		X
Ndryshime topografike te terrenit.	X			X
Prishja e tokes bujqesore.		X		X
Ndotja e tokes nga rrjedhje.		X		X
Ndotja e tokes nga mbetjet e ngurta.	X			X
Ndotja e tokes nga depozitimet e Llumrave.		X		X
	Identifikimi i ndikimit			

Lloji i ndikimit ne cilesine e ajrit	Gjate ndertimit		Gjate	
	Po	Jo	Po	Jo
Prodhimi i pluhurit.	X			X
Ndojtja nga hidrokarburet, plumbi dhe aerosolet.		X		X
Ndotja nga monoksidi karbonit dhe dioksidit te sqfurit (CO, SO ₂).		X		X

Lloji i ndikimit ne floren dhe faunen	Identifikimi i ndikimit			
	Gjate ndertimit		Gjate	
	Po	Jo	Po	Jo
Shkaterrimi i rendesishem i habitave natyrore.		X		X
Rrezikimi i nderhyrjes ne bimet e ujit.	X			X
Ndertimi i rrugeve te reja qe kalojne permes zones se virgjer.		X		X
Percarje apo izolim te habitave te egra.	X			X
Interference midis rruges natyrale te emigrimit te sisorve.	X			X
Lloji i ndikimit ne uje	Identifikimi i ndikimit			
	Gjate ndertimit		Gjate	
	Po	Jo	Po	Jo
Trajtimi i ujrave te ndotur.		X		X
Ndotja e ujit prej pluhurit, plumbit, derdhjeve aksidentale dhe substancave te tjera.	X			X
Impakti sekondar ne ndotjen e ujit per tokat bujqesore, ujrat nentokesore etj.	X			X
Modifikim ne drenazhimin e ujrave natyrale.		X		X
Ndotja e ujrave siperfaqesore dhe nentokesore nga llumrat.	X			X

Lloji i ndikimit ne ndotjen nga	Identifikimi i ndikimit			
	Gjate ndertimit		Gjate	
	Po	Jo	Po	Jo
Rritja e nivelit egzistues te zhurmave.	X			X
Rritja e nivelit te zhurmave si rezultat i aktivitetit dhe makinave.	X			X
Rritja e nivelit te zhurmave per njerezit.	X			X
Nivel me i larte i zhurmave per kafshet.	X			X

Lloji i ndikimit ne perfitimin e tokes	Identifikimi i ndikimit			
	Gjate ndertimit		Gjate	
	Po	Jo	Po	Jo
Shkaterrim objektesh.		X		X
Ndryshime te rendesishme ne programet per te ardhmen e perdorimit		X		X
Ndertime objektesh.	X			X
Shpronsime te tokes.		X		X

Lloji i ndikimit per trashegimine	Identifikimi i ndikimit			
	Gjate ndertimit		Gjate	
	Po	Jo	Po	Jo
Ndryshime apo demtime te zonave arkeologjike apo me vlere historike e kulturore.		X		X

Lloji i ndikimit ne energji	Identifikimi i ndikimit			
	Gjate ndertimit		Gjate shfrytezimit	
	Po	Jo	Po	Jo
Perdorim i sasive te medha te karburantit per energjik.		X		X
Rritje te rendesishme te kerkesave per burime ekzistuese te energjise apo kerkesave per tipe te reja te energjise.	X		X	
Lloji i ndikimit ne interesin publik (Infrastruktura)	Identifikimi i ndikimit			
	Gjate ndertimit		Gjate shfrytezimit	
	Po	Jo	Po	Jo
Sistemi i ujesjellesit do te kete apo jo nevoje per ndryshim ne kete fushe te interesit publik.		X		X
Energji Elektrike.		X	X	
Sistemin e komunikacionit.		X	X	
Sistemin e kanalizimit te ujrave te zeza dhe te bardha.		X		X
Mbetjet e ngurta dhe depozitimi i tyre.	X			X

Lloji i ndikimit ne shendetin e njerezve	Identifikimi i ndikimit			
	Gjate ndertimit		Gjate shfrytezimit	
	Po	Jo	Po	Jo

Krijimi i cfaredo rreziku apo mundesie per		X		X
Krijimi i raportit te njerezve me rreziqet e mundshme per demtimin e shendetit te tyre.		X		X

Lloji i ndikimit ne qarkullim dhe	Identifikimi i ndikimit			
	Gjate ndertimit		Gjate shfrytezimit	
	Po	Jo	Po	Jo
Shtime te rendesishme te qarkullimit te automjeteve.	X			X
Pakesime te vendqendrimeve te automjeteve apo nevoja per vendqendrime te reja.		X		X
Ndikimete rendesishme ne sistemin e Komunikacionit.		X	X	
Ndryshime ne qarkullimin apo te levizjes se njerezve dhe mallrave.		X	X	

7 PËRSHKRIM PËR SHKARKIMET E MUNDSHME NË MJEDIS, TË TILLA SI: UJËRA TË NDOTURA, GAZE DHE PLUHUR, ZHURMA, VIBRIME, SI DHE PËR PRODHIMIN E MBETJEVE;

7.1 Trajtimi i ujerave te ndotur dhe largimi i mbetjeve

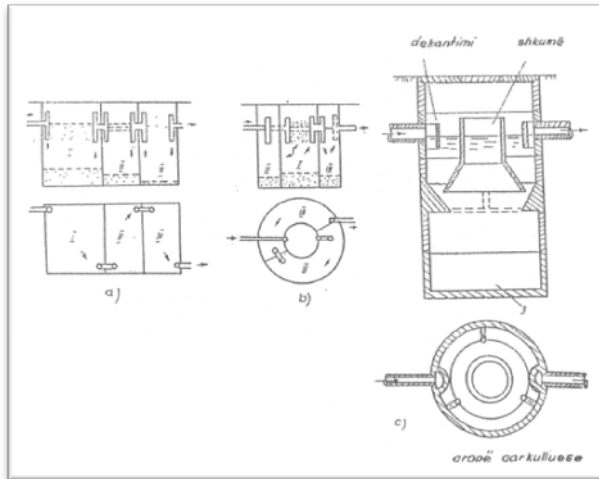
Zona nuk ka fasilite te trajtimit te ujerave te ndotur apo heqjes se mbetjeve te ngurta. Ujrat e ndotur te fshatrave qe ndodhen prane, i derdhen ato ne trupin uJOR me te afert, gje e cila bie ndesh me parametrat e cilesise se ujerave te embel dhe per trajtimin e ujerave me qellim ruajtjen e tokes dhe ujerave siperfaqesore dhe nentokesore nga ndotja. Gjer ne kohën e ndërtimit të rrjetit të jashtëm të kanalizimit, ujërat e ndotur të dala nga objekte të veçuara apo zona të tëra të qendrave të banuara (në rastin tone të godinës së centralit) mund të mblidhen në gropa septike, nga të cilat, në kohë të caktuara largohen me mjete të ndryshme transporti (autobote etj) të autoritetit përkatës Ujësjellës Kanalizime sh.a. E njehta zgjidhje do te behet edhe ne kete rast.

Ndërtimi i gropave septike¹.

Në këto gropa lëndët organike që përmbajnë ujërat e zeza kanë aftësi të dekantojnë lehtë meqë shpejtësia e rrjedhjes së këtyre ujrave prodhon gaze me erë të rëndë dhe zvogëlon vëllimin e tij. Kështu

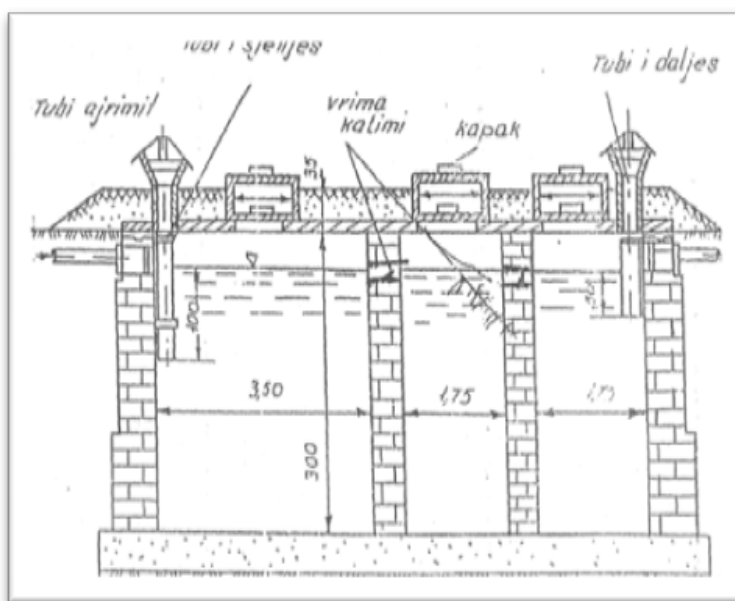
¹ Burimi: "Furnizimi me ujë dhe kanalizime", volume 2.

një gropë septike përfaqëson një farë dekantuesi të mbyllur, tek i cili bëhet dekantimi i ujrave të ndotur dhe kalbëzimi i llumit të dekantuar. Gropat septike mund të kenë një, dy ose tri ndarje nëpër të cilat ujërat e ndotur kalojnë nga e para në të dytën e kështu me radhë. Në seksionin e parë, dekantimi është më i madh, prandaj edhe përmasat e tij merren më të mëdha se të seksioneve të tjera. Llumi, sidomos në të ndarën e parë, ngjeshet mirë dhe zvogëlon vëllimin 3-4 herë.



Skema të gropave septike me tri ndarje (seksion rrethor dhe drejtkëndësh)

Lëndët në gjendje pezull notojnë në sipërfaqe dhe aty duke u tharë e duke u ngjeshur formojnë një farë cipe. Në mënyrë që ujërat e ndotur të hyjnë normalisht në gropë e të dalin prej saj pa u penguar nga kjo cipë e krijuar, tubat e hyrjes dhe të daljes, si dhe vrimat ndërmjet ndarjeve të gropës pajisen me tridegësh (pjesë T). Vrimat e lëna në muret ndarëse kanë përmasa (15x15)cm. Gropat septike ndërtohen me tulla, gurë, me beton monolit ose me element të parapërgatitur prej betoni. Për të mënjanuar dalje e gazeve e të erës së keqe, gropat septike, nga sipër soletës mbulohen me argjilë të përzier me zhavorr ose me skorje me një trashësi që luhetet midis 0.5 dhe 0.8m.



Skema e një gropë septike me tri ndarje me tulla (seksion drejtkëndësh)

Në disa raste, kur pozicioni i gropës septike nuk prish ambientin higjieno-sanitar të truallit, gropat septike ndërtohen të filtrueshme, megjithatë në rastin e godinës së centralit ky rast nuk duhet zgjedhur në mënyrë kategorike, sepse godina do të pozicionohet pranë shtratit të përroit-lumit çka do të sillte ndotje të saj. Këto gropa që mund të kenë formë të rumbullakët ose drejtkëndëshe ndërtohen siç u përshkruan më lart, me gurë, me tulla, me beton ose butobeton. Në fund të gropës shtrohen disa shtresa me zhavorr me madhësi të kokrrizave 1 gjer në 10cm. Pjesa e poshtme e mureve të gropës mund të ndërtohet me vrima ose muratura mund të ndërtohet pa llaç në mënyrë që të dalin ujërat e filtruara.

Nderkohë që **gjatë zbatimit të projektit**, për nevojat e punëtoreve, shoqëria sipërmarrëse do të vendosë pranë kantierit të ndërtimit kabina të banjove publike të lëvizshme në mënyrë që të mos ketë shkarkime në mjedis. Në mënyrë që investitori të mos ketë shpenzime të këtyre kabinave, për shkarkimin e tyre të herëpashershëm, gjatë fazes së ndërtimit të nënobjekteve, mund të ndërtojë gropën septike, me kapacitet më madh dhe të lidhë shkarkimet e këtyre banjove direct me gropën dhe në momentin që ndërtohet godina e centralit, hiqen kabinat dhe bëhet e mundur lidhja e kanalizimeve të godinës me gropën septike, e cila do të shërbejë gjatë gjithë faze së operimit të hidrocentralit, në shërbim të nevojave jetësore të personelit të punësuar.

7.2 Klasifikimi i mbetjeve, mbetjet e rrezikshme

*Bazuar ne Vendimin e Keshillit te Ministrave nr.99, datë 18.2.2005 "Për Miratimin E Katalogut Shqiptar Të Klasifikimit Të Mbetjeve". Bazuar ne klasifikimin e mbetjeve, gjate ndertimit te hidrocentralit do te kete kete mbetje nga ndertimet (përfshire dhera të gërmuara nga zona të kontaminuara). Mbetje te tille do te kete vetem gjate fazes se ndertimit te hec-it domethene do te kete volume dherash te germuara te cilat do te venddepozitohen ne nje sipërfaqe te caktuar sipas planit te rehabilitimit. Mbetje të rrezikshme jane mbetjet: "eksplozive", substancat dhe preparatet të cilat mund të shpërthejnë nën efektin e flakës ose të cilat janë më të ndjeshme nga goditja apo fërkimi dhe "oksiduese", substancat dhe preparatet të cilat kanë reaksione të fuqishme ekzotermike kur bien në kontakt me substanca të tjera, veçanërisht me substanca të djegshme. "shumë të djegshme": mbetje vajrash dhe mbetje te karburanteve te lëngshme, te rrezikshme": substancat dhe preparatet, të cilat nëse thithen nëpërmjet frymëmarrjes, injektohen ose penetrojnë në lëkurë mund të shkaktojnë rrezik të kufizuar të shëndetit. **Per ndertimin e hec-it nuk nevojiten substanca te tilla, pra nuk do te kete asnje mbetje te rrezikshme ne territorin ku do te ndertohe hec-i.***

Bazuar ne vendimin e KM nr. 371, datë 11.6.2014, "Për miratimin e rregullave për dorëzimin e mbetjeve të rrezikshme dhe të dokumentit të dorëzimit të tyre" ne rastin e ndertimit te hidrocentraleve nuk do te kete mbetje te tilla.

7.3 Mbetjet e ngurta

Gjate aktivitetit per realizimin e projektit do te kete krijim pirgjesh te materialit te ngurte te germuar por jo te demshme. Guret qe do te dalin nga germimet per linjat e tubacioneve te presionit ne te gjithë gjatesine e tije do te perdoren per ndertimin e mureve gabion per mbrojtje,

te baseneve te presionit, pasi si material i ngurte kryesisht do perdoret materiali vendas etj. Plani i vendgrumbullimit dhe rehabilitimit përfshin zonat ku do të realizohen punime depozituese dhe rehabilituese, si dhe volumin dhe llojin e punimeve. Hidrocentrali do të zhvillohet në harmoni me vlerat e natyrës. Brigjet dhe shpatet e maleve në zonë përbëjnë habitate potenciale për biodiversitetin e pasur që mbartin. Ndërtimi i veprave hidroteknike kërkon realizimin e shumë punimeve dhe ndërtimin e disa veprave (prita, kanali i marrjes së ujit, shtrim tubacionesh, ndërtim plintash, ndërtim godine të turbinave etj).

Vëmendje kryesore gjatë këtyre punimeve duhet të tregohet në dy aspekte

- 1) sistemimi i dherave të krijuar nga këto punime,
- 2) sistemimi i brigjeve dhe shpateve për të evituar fillimin e erozionit.

Studimi i hollësishëm e strukturave gjeologjike, qëndrueshmërisë së tyre dhe masave të propozuar nga projektuesit e këtyre hidrocentralit janë garanci që këto probleme mjedisore do të jenë mi Pra, mund të themi se nga ky aktivitet nuk pritet të ketë ndikim mjedisor të matshëm pasi:

- Nuk ka prodhim të mbetjeve të rrezikshme.
- Nuk shkakton ndotje të tokës me shkarkime të ndryshme të lëngëta apo të ngurta.
- Nuk ka shkarkime në ajër të gazrave apo tymrave.
- Zhurmat në mjediset e punës do të jenë brenda normës shëndetësore të lejuar, dhe për pasojë as zhurmat në mjediset e jashtme nuk pritet të kenë ndikim në popullatën përreth.
- Nuk ka çlirim të aromave të ndryshme etj.
- Ka vlera normale të temperaturës dhe të lagështisë në mjediset e punës.
- Janë parashikuar marrja e të gjitha masave për mbrojtjen në punë dhe masat për evitimin e rrezikut të zjarrit. Për këtë aktivitet është e nevojshme që të ketë bashkëpunim me autoritetet vendore dhe grupet e interesit, për ruajtjen e parametrave hidroenergjitike pa prishur ekuilibrat mjedisore dhe ato të nevojave të popullatës për nevoja të ndryshme. Pas ndërtimit të nënveprave duhet të mbahet nën mbikqyrje rehabilitimi i zonave të prekura nga punimet, i cili duhet të fillojë menjëherë mbas përfundimit të punimeve të hec-it.

7.4 Pluhuri

Ne kete kompleks do te jete prezent e ekzistenca e pluhurit, sepse do te kete operacione pune qe do te shkaktojne pluhura sic jane transporti i materialeve te ndertimit. **Ambientet brenda dhe jashte zones se projektit do te lagen me uji pas cdo procesi pune gjithashtu dhe gjate transportit te inerteve dhe do te jene te mbuluara ne raste te nevojshme .**

7.5 Trajtimi i vajrave te perdorur

Sipas Vendimit te Keshillit te Ministrave Nr. 765, datë 7.11.2012 "për miratimin e rregullave për grumbullimin e diferencuar dhe trajtimin e vajrave të përdorura" përfshin të gjitha vajrat lubrifikante, të lëngshme apo gjysmë të lëngshme, me bazë minerale a sintetike, të cilat janë kthyer në të pavlefshme për qëllimin për të cilin janë prodhuar, pasi janë përdorur nga çdo lloj motori, pajisjeje e makinerie që punon me to, si dhe nëse kanë skaduar në magazina apo pika shitjeje.

Vajrat e përdorura (VP) përfshijnë:

- a) vajrat e përdorura në motorët me djegie të brendshme;
- b) vajrat e përdorura të kutive të shpejtësive (grasot);
- c) vajrat e përdorura lubrifikante minerale;

- d) vajrat e përdorura hidraulike;
- dh) mbetjet vajore nga depozitat;
- e) përzierjet vaj - ujë; ë) emulsionet.

Gjate ndertimit të Hec-it nuk do të ketë ndotje nga vajrat lubrifikante, të lëngshme apo gjysmë të lëngshme, me bazë minerale a sintetike, të cilat janë kthyer në të pavlefshme për qëllimin për të cilin janë prodhuar, pasi janë përdorur nga çdo lloj motori, paisjeje e makinerie që punon me to, si dhe nëse kanë skaduar në magazina apo pika shitjeje. Nuk do të ketë derdhje të vajrave të përdorur, të dëmshme në tokë, si dhe shkarkim të pakontrolluar të mbetjeve që rezultojnë nga përpunimi i tyre. Investitori që në fillimin e punimeve tregohet i gatshëm me masat që do të marrin në rast se do ndodhi ndonjë rast i tillë, i derdhjes së vajit të makinerive në tokë.

7.6 Mbetjet inerte

Sipas Vendimit të Këshillit të Ministrave nr. 575, datë 24.6.2015 "Për miratimin e kërkesave për menaxhimin e mbetjeve inerte" Mbetjet inerte me mundësi ricikluese do të grumbullohen dhe do të dorëzohen tek operatorët, të cilët janë të pajisur me leje mjedisore, pra në kompani ricikluese. Shoqëria investitore e cila kryen punime për ndertimin e hidrocentralit, do të ruajë, t'i transportojë dhe t'i dorëzojë mbetjet inerte në venddepozitimin e përkohshëm sipas përcaktimeve të vendimit nr. 371, datë 11.6.2014, të Këshillit të Ministrave.

Në vendin për depozitimin e përkohshëm të mbetjeve inerte, do të depozitohen jo më tepër se 20 tonë në ditë ose 3 500 tonë në vit mbetje inerte.

Venddepozitimi i mbetjeve nuk do të bëhet në zonat e mëposhtme:

- Zonat e mbrojtura, arkeologjike, turistike apo në çdo zonë që mbrohet me një akt normativ;
- Zonat në distancë 300 metra nga një pus furnizues me ujë dhe çdo burim tjetër ujor;
- Zonat në distancë 100 metra nga një përrua, argjinaturë lumore, liqen, lum ose kompleks ligatinor;
- Zonat në distancë 300 metra nga një zonë e mbrojtur në përputhje me pikën e parë.

Mjetet teknologjike që do transportojnë mbetjet do të jenë të pajisur me licensetë tipit III.2.B si detyrim i ligjit nr 10463, date: 22.09.2011 "Për menaxhimin e integruar të mbetjeve" i ndryshuar.

7.7 Menaxhimi i mbetjeve nga gomat e përdorura.

Vendim i KM nr. 652, datë 14.9.2016, "Për rregullat dhe kriteret për menaxhimin e mbetjeve nga gomat e përdorura" nenkupton menaxhimin e mbetjeve nga gomat e përdorura, rregullat dhe kriteret që përfshijnë mbledhjen/grumbullimin, transportimin, ruajtjen/ magazinimin dhe trajtimin e gomave të përdorura në mënyrë të tillë që të sigurohet mbrojtja e shëndetit të njeriut dhe e mjedisit. Në kuptim të këtij vendimi me termat e mëposhtëm nënkuptohet: "Grumbullues", personi që kryen grumbullimin e mbetjeve të gomave të përdorura. "Magazinues", personi që kryen ruajtjen e përkohshme të mbetjeve. "Trajtues", personi që kryen trajtimin e mbetjeve. **Gjate ndertimit të hec-it, gomat jashtë përdorimit nuk do të digjen apo të hidhen por do të grumbullohen dhe transportohen nga shoqëria investitore dhe do të magazinohen në ambiente të caktuara (shoqëri të licensuara për grumbullimin e tyre) dhe do të trajtohen si goma të përdorura në mënyrë të tillë që të sigurohet mbrojtja e shëndetit të njeriut dhe e mjedisit përreth ku ndertohet hec-i. I gjithë procesi i grumbullimit,**

transportimit dhe magazinimit do te behet sipas rregullave dhe procedurave te shoqerise se licensuar per grumbullimin e tyre.

7.8 Baterite, akumulatorete dhe mbetjet e tyre

Qellimi i Vendimit te KM, Nr.866, Dt. 04.12.2012 "Për bateritë, akumulatorët dhe mbetjet e tyre" është mbrojtja, ruajtja e përmirësimi i cilësisë së mjedisit, si dhe mbrojtja e shëndetit publik, përmes minimizimit të ndikimeve negative nga bateritë, akumulatorët dhe mbetjet e tyre. Gjate fazes se ndertimit te hidrocentralit nuk do te kete probleme dhe ndotje nga baterite dhe akumulatorete e tyre.

7.9 Transferimi i mbetjeve jo te rrezikshme

Vendim i KM, Nr.229, Dt :23.04.2014 "Për miratimin e rregullave për transferimin e mbetjeve jo të rrezikshme dhe informacionit që duhet të përfshihet në dokumentin e transferimit". Dokumenti i transferimit të mbetjeve jo të rrezikshme plotësohet për të gjitha hallkat që ndiqen për transferimin e mbetjeve që nga krijimi deri në destinacionin përfundimtar. Dokumenti i transferimit të mbetjeve jo të rrezikshme plotësohet dhe nënshkruhet nga krijuesi i mbetjeve, grumbulluesi, transportuesi dhe pritësi që merr në dorëzim mbetjet. **Per cdo transferim mbetjesh do mbahet nje dokumentacin sipas shtojces 1 te VKM-se, ne te cilen do te shenohet data perkatese, per llojin e mbetjes, volumet, gjendjen e tyre dhe pozicionin e venddepozitimit, etj.**

➤ 8 INFORMACION PËR KOHËZGJATJEN E MUNDSHME TË NDIKIMEVE NEGATIVE TË IDENTIFIKUARA;

Aktiviteti i hidrocentralit ndahet ne dy faza kryesore

1. *Faza e ndertimit (per nje periudhe te caktuar sipas grafikut te punimeve, 48 muaj)*
2. *Faza e operimit (sa jetegjatesia e Hidrocentralit, 49 vjet).*

Kohezgjatja e ndikimeve kryesore perkon me kohezgjatjen e rehabilitimit dhe ndertimit te veprave.

➤ 9. TË DHËNA PËR SHTRIRJEN E MUNDSHME HAPËSINORE TË NDIKIMIT NEGATIV NË MJEDIS, QË NËNKUPTON DISTANCËN FIZIKE NGA VENDNDODHJA E PROJEKTIT.

9.1 Hapesira ku do te ndertohet vepra , ndikimet negative

Ndikimi negativ ne kete siperfaqe do te jete kryesisht ne germimin e dherave per hapjen e themeleve te veprave. Pjesa me e madhe e materialeve qe dalin nga germimet do te rifuten ne pune pasi do te sherbejn e si material mbushes per kanalet dhe pjeset anesore te mureve te veprave, ndersa pjesa tjeter do te hidhet brenda hapesires te rehabilitimit te vepres ne vende pa interes publik dhe ne gropa te cila kane nevojte per mbushje gje e cila do te konsultohet edhe me pushtetin lokal te zones.

9.2 Hapesira jashte siperfaqes ku do te ndertohen veprat qe do kete ndikime negative

Jashte siperfaqes se ndertimit te vepres, ndikime negative do te kemi vetem ne zhurmat, ngritja e pluhurit dhe vibrimet te cilat i permendem dhe me siper per marrjen e masave te tyre. Ndikimi i tyre do te jete brenda normave te lejuar dhe oraret e punimeve do te zgjidhen ne menyre te tille qe te mos kete shqetesime per banoret e zones. Zonat e banuar (fshatrat) nga vendi i ndertimit te vepres kane nje largesi te konsiderueshme keshtu qe zhurmat ,vibrimet dhe pluhuri do te jene ne masa te paperfillshme.

Analiza e kryer ne kete raport ne lidhje me ndikimet e mundshme ne mjedis te projektit tregon se ato jane te kufizuara dhe pa pasoja te rëndesishme. Po keshtu edhe kohezgjatja e ndikimeve qe mund te konsiderohen te rëndesishme eshte e limituar. Ndertimi dhe venia ne shfrytezim e ketij hidrocentrali do te ndihmonte ne nje mase te konsiderueshme zgjidhjen e problemit te furnizimit me energji Elektrike ne zone duke siguruar prodhimin e energjise se paster nga burime te rinovueshme. Me poshte trajtohen ndikimet pozitive dhe negative te projektit ne te gjithë elementet specifike mjedisore (sipas metodologjise se lartpermendur) gjate fazes se ndertimit dhe shfrytezimit te Hec Niça.

• Ndikimi i Projektit Gjate Fazes se Ndërtimit

Ndikimet i klasifikojme sipas fazave te zhvillimit te projektit dhe natyres se tyre dhe mund t'i ndajme:

- ndryshim peizazhi: nga germimet e tokes, nga ndertimi i vepres se marrjes, ndertimi i traseve te dekantuesit dhe basenit me beton dhe te tubacionit nen presion, godines te Hec Niça .
- Ndryshime ne regjimin e ujrave.
- zhurma, dhe gazrat djegese te motoreve te mjeteve te punes por ne nivele te vogla.
- zhvendosje e nje sasive te madhe zhavorri dhe dheu te cilet parashikohen te shfrytezohen.
- demtim i bimesise te siperfaqes se objekteve.

• Ndikimi i Projektit Gjate Fazes se Shfrytezimit

Ndikimet gjate fazes se shfrytezimit klasifikohen ne:

- zhurma e turbinave dhe gjeneratoreve gjate punes se hidrocentraleve
- probleme te erozioni.

Keto mendohet te zvogelohen me perfundimin e fazes se ndertimit me mbjellen e fidaneve dhe ruajtjen e brigjeve te perrenjve. Disa elemente te cilesise se jetes dhe mjedisit qe preken nga ndikimet e projektit paraqiten ne menyre me te detajuar me poshte. Punimet qe do te realizohen kryesisht gjate periudhes se zbatimit te projektit, vleresohet se do te shkaktojne ndikime ne mjedisin rrotull te cilat jane te domosdoshme te vleresohen ne kuadrin mbrojtjes se mjedisit.

➤ **10. MUNDËSITË E REHABILITIMIT TË MJEDISIT TË NDIKUAR DHE MUNDËSINË E KTHIMIT TË MJEDISIT TË NDIKUAR TË SIPËRFAQES NË GJENDJEN E MËPARSHME, SI DHE KOSTOT FINANCIARE TË PËRAFËRTA PËR REHABILITIMIN**

Projekti ne fjale ka vlere te medha inxhinierike dhe perfitime te konsiderueshme ekonomike. Per tipin e aktivitetit qe kerkon te ndermarre shoqeria, ne fazen e shfrytezimit, hidrocentrale te tille mund te punojne shume mire ne kushtet e mikrosistemit, duke u bere nje garanci energjitike rezerve per zonen. Edhe pse ky hec zhvillohet ne zone jo te mbrojtur, nevojitet qe te kryhet bashkepunim me institucione te specializuara, per ruajtjen e parametrave hidroenergjitike pa prishur ekuilibrat mjedisore pasi kemi te bejme me ndertim dhe perdorim te resurseve hidrike. Projekti ka nevojte per monitorim mjedisor rigoroz nga organet kompetente mbikqyrese ne kuadrin e mbajtjes nen kontroll te parametrave mjedisor si dhe te veprave te vecanta inxhinierike si vepra e marrjes se ujit, linjat e tubacionet nen presion, etj. Pas ndertimit te veprave duhet te mbahet nen mbikqyrje rehabilitimi i zonave te prekura nga punimet. Monitorimi i ndikimit ne mjedis duhet te kryhet nga inspektore te specializuar per mbrojtjen e mjedisit, te kontrollit te ujrave, sherbimit pyjor, pushtetit vendor dhe qendror, MM – ja dhe ARM – ja. Plani i rehabilitimit ka si qellim qe nepermjet realizimit te tij te arrihet mbrojtja e tokes nepermjet veshjes pyjore te saj, si dhe permiresimit mjedisor te territorit.

➤ **INFORMACION PER SASINE DHE GJENERIMIN E MBETJEVE**

Gjate aktivitetit per realizimin e projektit te ndertimit te Hec Niça do te kete krijim pircjesh te materialt te ngurte te germuar por jo te demshme. Guret qe do te dalin nga germimet per linjat e tubacionit me presion ne te gjitha gjatesine e tij do te riciklohen per ndertimin e mureve dhe gabioneve ne pjese te ndryshme te nenobjekteve dhe te sistemimit te materialt te germuar ne sheshdepozitim. **Ne baze te ligjit nr.10 463, datë 22.9.2011 “Për menaxhimin e integruar të mbetjeve” , I ndryshuar si dhe ligjit 32/2013, date 14.02.2013 “Per disa shtesa dhe ndryshime ne ligjin nr.10 463, datë 22.9.2011 Për menaxhimin e integruar të mbetjeve”** nuk do te kete venddepozitim per mbetjet.

Ndërtimi i Hec. "Niça " krijon vëllim dherash, të cilat gjenerohen nga gërmimet e ndryshme dhe do të sistemohen në sheshin e përcaktuar nga projektuesi ne bashkepunim me autoritetet përkatësete mjedisit. **Bazuar ne preventivin e meposhtem me ndikim ne mjedis jane parashikuar te prodhohet nje volum dherash prej 5020 m3, dhe te gjitha dherat e germuar do te perdoren per te mbuluar dhe sistemuar objektet e hec-it veper marrje, dekantues, basen presioni, godine hec-i. Nuk do te kete venddepozitim per grumbullim te dherave.**

Mbetjet e tjera qe do te shkakthen gjate aktivitetit te ndertimit te Hec-it si: mbeturina letre, mbeturina plastike, copa kartoni, pjesë plastike të paketimit, etiketa letre të dëmtuara, mbetje ushqimore etj, te cilat do te jene ne nje sasi te paket, do te mblidhen dhe do te dergohen ne vendeponimitin me te afert te mbetjeve te miratuar nga NJQV apo bashkia.

Mjetet teknologjike qe do transportojne mbetjet do te jene te pajisur me licensete tipit III.2.B si detyrim i ligjit nr 10463,date: 22.09.2011 “Per menaxhimin e integruar te mbetjeve” i ndryshuar.

Punimet e Sistemimit te shtratit te dheut.

Para se te realizohet procesi i mbjelljes se terrenit te krijuar me bimesi vendase duhet qe dheu i hedhur te Shkriftohet ne menyre qe te ofroje kushte te pershtatshme per mbjelljen e fidaneve. Fidanet duhet te mbillen ne prezence te specialistit pyjor dhe atij te Agjencise Rajonale Mjedisore (ARM) ne menyre qe te respektohen distancat dhe varietetet e fidaneve qe do mbillen.

- **Mbjellja e siperfaqeve te reja me fidane . Plani i rehabilitimit.**

Duke qene se si pasoje e shfrytezimit do te krijohen gropa, kanale projekti parashikon qe te rehabilitohen dhe te mbulohen me vegjetacion ne keto siperfaqe te lira. Prosesi per sistemimin e terreneve te prekura nga investimit dhe riaftesimin e territorit me gjelberim, nepermjet mbjelljes se pemeve apo barit do te filloje gjate dhe mbas fillimit te shfrytezimit, duke bere mbjellje fidanesh te here pas hershme. Ky proces do te behet mbas nje periudhe e cila rezulton me krijimin e kushteve te pershtatshme per mbjelljen e fidaneve. Kjo periudhe perkon me periudhen e vjeshtes mbasi te kete perfunduar levizja e dherave nga germimet, mbyllja e fazes ndertimore per objektin dhe risistemimi i dherave perfundimtare duke krijuar mundesine e faqes se stabilizimit te dherave dhe mbjelljen e fidaneve perpara periudhes se shirave te pare.

Marrja e masave per Rehabilitim(pyllezimin) e gjurmes se Hec-it me bimesine vendase, ne kete rast me synim mbrojtjen e tokes nepermjet veshjes pyjore, si dhe plotesimin e kerkesave të autoriteve të mjedisit (ARM dhe Drejtori Pyjore), duke qene se si pasoje e ndertimit do te krijohen gropa, kanale projekti parashikon qe te rehabilitohen dhe te mbulohen me vegjetacion ne keto siperfaqe te lira. Prosesi per sistemimin e terreneve te prekura nga investimi dhe riaftesimin e territorit me gjelberim, nepermjet mbjelljes se pemeve apo barit do te filloje gjate dhe mbas fillimit te shfrytezimit, duke bere mbjellje fidanesh te here pas hershme. Plani i rehabilitimit ka si qellim qe nepermjet realizimit te tij te arrihet mbrojtja e tokes nepermjet veshjes pyjore te saj, si dhe permiresimit mjedisor te territorit. Ky proces do te behet mbas nje periudhe e cila rezulton me krijimin e kushteve te pershtatshme per mbjelljen e fidaneve. Kjo periudhe perkon me periudhen e vjeshtes mbasi te kete perfunduar levizja e dherave nga germimet, mbyllja e fazes ndertimore per objektin dhe risistemimi i dherave perfundimtare duke krijuar mundesine e faqes se stabilizimit te dherave dhe mbjelljen e fidaneve perpara periudhes se shirave te pare.

Ndersa sa i perket nenobjekteve do te shihet mundesia e mbjelljes se fidaneve sapo te kene perfunduar se ndertuari, psh sapo te ndertohet vepra e marrjes dhe dekantuesi mund te behet rehabilitimi i zones aty prane, nderkohe qe vazhdohet me punimet e tjera te ndertimit si psh basenit

te presionit etj, pasi keshtu rritet edhe siguria ne qendrushmerine e shpateve, por edhe ne mjedis ulet rreziku i erozioneve te mundshme per shkak te shesheve apo traseve te hapura. I marre ne teresi plani i rehabilitimit ka ne kontekst ndermarrjen e veprimeve konkrete ne pyllezimin e kesaj siperfaqeje ne funksion te mbrojtjes tokes, permiresimit mjedisor, te rritjes se interesit te perdoruesve per mbareshtimin e pyjeve e kullotave, ne plotsimin e kerkesave te komunitetit si dhe te permiresimit te kushteve jetesore te tyre. Domosdoshmeria e realizimit te ketij projekti inicohet nga:

- Shtimi gjithnje ne rritje i nevojës per siperfaqe te pyllezuara
- Projekti krijon kushte te favorshme per shtimin e siperfaqes se mbuluar me pyje
- Permiresimin mjedisor te territorit etj.

• **Pyllëzimi.**

Punimet ne pyllëzime do te konsistojne kryesisht :

- Skema e mbjelljes do te jete 3x2.2m.
- Gropat do te hapen ne permasat e meposhteme 40x40x40cm.
- Gjate hapjes se gropes gjysma e pare e dheut te germuar hidhet ne anen e majte te gropes dhe gjysma e dyte e dheut te germuar ne anen e djathte te gropes .
- Pas perfundimit te hapjes se gropave sipas projektit nga komisioni qe merr punen ne dorezim behet kolaudimi i punimeve te kryera e numerimin e gropave te hapura dhe ne rast se punimet jane kryer konform rregullave jepet OK per mbjelljen e fidaneve.
- Fidanet qe do te perdoren per mbjellje do te jene si bimesia vendase
- Fidanet duhet te jene te çertifikuar me çertifikate origjine dhe cilesie te leshuar nga subjekte te licensuar per kete qellim.
- Fidanet e shkukur nuk duhet te lihen per asnje moment ne siperfaqe pa u shtratifikuuar per te mos u demtuar nga ngricat apo demtues te ndryshem
- Puna per mbjelljen e fidaneve per nje grope behet nga dy punetore njeri mban fidanin perpendikular me themalin e gropes dhe punetori tjetër ben mbushjen me dhe te gropes dhe ngjeshjen e dheut te hedhur ne grope
- Fidani i mbjellur duhet te jete perpendikulat me qendren e gropes
- Ne fundin e gropes ne momentin e mbjelljes, hidhen 1-2 lopata dherishte nga horizonti i siperm i tokes, pastaj vendoset fidani duke i futur te gjitha rrenjet ne grope, pa i plagosur apo demtuar ato. Me pas bejme mbushjen e gropes me dhe. Ne fund behet nje ngjeshje e lehte dhe mbathje rreth fidanit.
- Mbjellja e fidaneve nuk duhet te behet ne periudhe me ngrica
- Dheu i grumbulluar per rreth fidanit te porsa mbjellur duhet te jete ne forme konkave me qellim per te mos mbajtur ujra gjate periudhes se dimrit qe te mos ngrije uji i depozituar
- Perqindja e zenjes ne keto objekte te jete 80%
- Mbjellja e fidaneve keshillohet te behet me mire ne periudhen fundi i nentorit dhe gjate muajit dhjetor, pasi te kete pushuar vegjetacioni

Procedura punes:

- Pregatitje piketash
- Piketim gropa ne mal me dy punetore

- Hapje gropash 40x40x40cm
- Transport fidanesh fletor vjec (me toke)ne krahe ne objekte pyllezimi 200-500 m largesi
- Mbjellje fidanesh 40x40x40cm
- Punetor mirembajtes dhe mbikqyres te objektit
- Transport fidane me auto
- Transport fidanesh me kafshe nga rruga ne objekt
- Blerje fidanesh
- Prashitje fidanesh 5 here
- Dy prashitje behen ne periudhen maj-qershor, preferohet kryerja e tyre menjehere pas renjes se ndonje shiu. Ndersa prashitja e trete kryhet ne muajin shtator

- **ZEVENDESIME (10%)**

Zevendesimet ne masen e planifikuar me siper realizohen pas perfundimit te revizionimeve te vjeshtes se vitit pare.(Koha per zbatimin e ketyre punimeve eshte muaji Nentor Dhjetor).

- Rihapje gropash 40x40x40cm
- Transport fidanesh ne parcele
- Mbjellje fidanesh 40x40x40cm cm
- **Punimet ne keto objekte qe kane te bejne me pyllezimin e tyre me fidane te lloji te ahut dhe pishes** do te fillojne ne pjesen e siperme te ketyre objekteve dhe do te perfundojne ne fundin e prroskes ku do te zbatohet ky projekt. Gjate muajit qershor e shtator te vitit pas ardhes behet revizionimi i objektit (percaktohet % e zenjes fakt ne teren).Mbi bazen e saj eshte percaktuar qe te behet zevendesimi i objektit ne masen 10%.Ne te njejten kohe objektet kane te parashikuar dhe sherbime kulturele ne masen 5 prashitje nga te cilat dy prashitje do te behen ne muajt Maj-qershor dhe prashitja e trete behet ne muajin Shtator. Ne revizionimet e vitit te pare pra te muajit qershor % e zenjes nuk duhet te jete poshte 90%

Siperfaqja qe do te rehabilitohet per Hec Niça eshte 8112 m2, dhe do te rehabilitohet brenda vitit te pare te ndertimit. Vlera e perllogaritur afersisht shkon ne vleren prej 168 555 leke.

- **Vlerësimi, monitorimi dhe mirembajtja e siperfaqeve te mbjella**

Ajo do te realizohet nga subjekti. Mund te ngrihen prita per te perforcuar mbrojtjen e pyjeve nga erozioni ne zonat rreth sheshit te nenobjekteve. Gjithashtu do te kujdeset per mbareshtimin e pemeve qe do te mbillen nga shoqeria. Per kullimin e ujrave qe do te grumbullohen ne sheshin e depozitimit te sterileve do te hapet kanale per drenimin e ujrave jashte sheshit te depozitimit. Pas zbatimit te plote te projektit do te behet vleresimi i efekteve te punimeve te kryera ne grumbullin pyjor nepermjet monitorimit, duke mbajtur shenime perkatese periodike. Per vijimesine e procesit objekti do te mbahet nen kontroll te vazhdueshem nepermjet vzhgimeve te herpashereshme.

Aktoret bashkveprues e mbeshtetes ne zbatimin e projektit do te:

-Informohen me evidencat perkatese duke cilesuar per qendrueshmerine dhe efikasitetin e projektit.

-Do te behet monitorimi i te ardhurave (qofshin keto direkte apo indirekte) te perfituara nga implementimi i projektit, duke bere listimin e perfitimeve dhe vleren e tyre.

11. MASAT REHABILITUESE NE RAST NDOTJE DHE DEMENTIMI TE MJEDISIT

Shoqeria investuese qe do te ndertoje dhe shfrytetoje veprat hidroenergjitike merr ne konsiderate ndikimin ne mjedis dhe do te marre te gjitha masat per zbutjen e ndikimeve te mundshme negative. Ne rast ndotje aksidentale, shoqeria merr persiper demet e ndikimit te shkaktuar ne mjedis. Ndertimi i Hec Niça per prodhimin e energjise Elektrike mund te demtoje mjedisin si rrjedhoje e:

Demttimeve (ose aksidenteve) te veprave te vecanta inxhinierike per te cilat do te merren masat e duhura per rehabilitimin e tyre.

- kryerjes se punimeve restauruese ne pjesen e demtuar.
- ndonje avari gjate procesit te punes
- Instalimi i vepres se marrjes me kapacitet marres te ujit me te madh se ate te llogaritur dhe mbyllja e portes ekologjike.

11.PLANI I MONITORIMIT DHE MENAXHIMIT TE MJEDISIT

Projekti ne fjale ka vlera te medha inxhinierike dhe perfitime te konsiderueshme ekonomike. Per tipin e aktivitetit qe kerkon te ndermarre shoqeria, ne fazen e shfrytezimit, hidrocentrale te tilla mund te punojne shume mire ne kushtet e mikrosistemit, duke u bere nje garanci energjitike rezerve per zonen. Edhe pse ky hec zhvillohet jashte zones se mbrojtur, nevojitet qe te kryhet bashkepunim me institucione te specializuara, per ruajtjen e parametrave hidroenergjitike pa prishur ekuilibrat mjedisore pasi kemi te bejme me ndertim dhe perdorim te resurseve hidrike.

Projekti ka nevojte per monitorim mjedisor rigoroz nga organet kompetente mbikqyrese ne kuadrin e mbajtjes nen kontroll te parametrave mjedisor si dhe te veprave te vecanta inxhinierike si vepra e marrjes se ujit, linjat e tubacionit nen presion, etj. **Pas ndertimit te hec-it duhet te mbahet nen mbykqyrje rehabilitimi i zonave te prekura nga punimet.** Monitorimi i ndikimit ne mjedis duhet te kryhet nga inspektore te specializuar per mbrojtjen e mjedisit, te kontrollit te ujrave, sherbimit pyjor, pushtetit vendor dhe qendror, MM – ja, AKM - ja dhe ARM – ja.

- **Plani i menaxhimit per zbatimin e projektit.**

Çdo veprimtari e rëndësishme që kryhet në marrëdhënie me mjedisin, duhet të parashikojë në projektin e saj edhe Planin e Menaxhimit të Mjedisit (PMM).

PMM ka si qëllim: parandalimin, minimizimin dhe mënjanimin e ndikimeve negative ndaj mjedisit

Plani i menaxhimit të mjedisit

- Plani i menaxhimit të mjedisit (duke përfshirë edhe planin e veprimit mjedisor)
- Struktura e menaxhimit të mjedisit
- Kontrolli i zhurmës dhe i dridhjeve
- Plani i menaxhimit të cilësisë së ajrit

- Mbrojtja e habitateve, botës bimore dhe shtazore
- Plani i menaxhimit të sipërfaqes së tokës
- Plani i kontrollit të erozionit
- Plani i menaxhimit të ujërave
- Parandalimi i ndotjeve
- Plani i kontrollit të derdhjeve
- Plani i urgjencës
- Plani i menaxhimit të mbetjeve
- Plani i menaxhimit të acideve
- Monitorimi dhe raportimi mjedisor
- Aksioni korigjues dhe i auditimit të mjedisit

Hartimi i një plani sigurie dhe ndërhyrje del si një domosdoshmëri në rastet e padëshiruara, por realisht të pashmangshme. Kështu operatori në bashkëpunim me njësitë e tjera operative lokale në këtë zonë do të përgatisë planet e caktuara të sigurisë, që do të jenë pjesë përbërëse e projektit të propozuar. Këto plane, rekomandohen të bëhen nga ky studim (si dhe të detajohen në fazën e zbatimit) dhe duhet të përfshijë:

Plan - Menaxhimi për sistemimin e tokës

- Të ngrihet një sektor i vogël që të kryejë punimet e mbjelljes dhe të mirëmbajtjes së infrastrukturës, ku të përfshihet dhe një specialist për agrikulturë bimore.
- Nëpërmjet tabelave sensibilizuese të krijohet opinioni i shëndoshë për kultivimin, ruajtjen dhe mirëmbajtjen e bimëve dhe shesheve të gjelbëruara në të gjithë territorin e rehabilituar.
- Të ndërmerret urgjent një studim, ku të trajtohen parametrat dhe treguesit e sistemeve gjeonatyror dhe ekologjik në shërbim të infrastrukturës mjedisore dhe turizmit.

Ripërtëritja e mjedisit

Ndërtimi i nen objekteve të HEC –it do të dëmtojë bimësinë e egër që rritet në atë zonë. Në marrëveshje të plotë me pronarët përkatës, sipas planit të rehabilitimit të parashikuar dhe hartuar nga specialistet që u përmend me sipër, sipërfaqet rreth sheshit të punimeve do të sistemohen duke marrë masa për ta ruajtur dhe mbrojtur nga erozioni.

Ky plan përfshin:

- Minimizimin e lëvizjes së dheut
- Mbjelljen me bimësi në zonat ku parashikohet të ketë erozion
- Ndalimin e dëmtimit të zhdukjes së shkurreve në zonat rreth kantierit

Restaurimi dhe rehabilitimi i ndikimeve ndaj mjedisit, do të kryhet si një domosdoshmëri në kthimin e pasurive të vlerësuara në kushtet e mëparshme, sa më mirë dhe më shpejt që të jetë e mundur. Kjo do të realizohet, pasi vetë operatori si dhe studimi i linjës bazë të ndikimeve në mjedis që po paraqet kanë identifikuar ndikimet potenciale dhe masat që duhen marrë për parandalimin, minimizimin dhe mënjanimin e ndikimit të tyre.

• **PLANI I MONITORIMIT TE NDIKIMIT NE MJEDIS.**

Ndikimet negative qe pershkruam me siper mund te minimizohen duke marre nje sere masash. Siç kemi theksuar ne shume kapituj te ketij materiali, ndotja qe i shkaktohet mjedisit eshte minimale, jo vetem se kemi te bejme me shfrytezimin e nje burimi te rinovueshem energjie (siç eshte hidroenergja), por se nuk do te kemi HEC me rezervuar (basen uhor si psh Fierza), qe sjell nje problematike me te medha te mjedisit, por HEC - et e vegjel me derivacion qe shkakton ndotje minimale.

- Monitorimin e parametrave gjeometrik te shkalleve te shfrytezimit te objektit si pjerresia, lartesia, kendi i skarpates, pjerresia e trasese si dhe te parametrave gjeometrik te parashikuar ne projekt.
- Monitorimi i parametrave fizik dhe dinamik te shperndarjes se pluhurit dhe marrja e masave perkatese te parashikuara ne projekt per parandalimin e tij.
- Monitorimi i siperfaqeve te mbushura me material dhe toke vegjetale per parandalimin e shperlarjeve, gerryerjeve, krjimin e gropave etj. Atje ku vihen re demtime te kesaj zone do te merren masa per riparimin e tyre.
- Monitorimin e siperfaqeve te mbjella te pemeve dhe bimeve te kultivuara, si dhe ecurise normale te mbirjes dhe zhvillimit te tyre.
- Monitorimi i cdo siperfaqeje te mbjelle do te vazhdoje per nje periudhe 5 vjecare ku gjate se ciles bimet kane marre nje zhvillimi te konsiderueshem dhe nuk kane nevojë per sherbime.
- Shoqeria investitore merr persiper ecurine normale te punes dhe rruajtjen e vazhdueshme te mjedisit deri ne perfundim.
- Shoqeria investitore gjithashtu do te kete lidhje te vazhdueshme me Agjencine Rajonale te Mjedisit prane se ciles do te informoje periodikisht dhe per monitorimin e parametrave mjedisore.

• **Programi i monitorimit te mjedisit gjate ndertimit dhe operimit te HEC– it**

Plani i monitorimit gjate ndertimit dhe operimit te Hec – i Niça		
Aktivitetet	Plani i monitorimit	Pergjegjesia
Pastrimi dhe pergatitja e sheshit	Pastrimi i sheshit do te behet ne prani te komunitetit. Do te mbillen fidane te rinj.	Kontraktori i zgjedhur nga Shoqeria zbatuese e projektit
Pastrimi dhe pergatitja e vendit ku do te vendoset baseni i presionit	Do te mbillen fidane te rinj.	Kontraktori i zgjedhur nga Shoqeria zbatuese e projektit
Pastrimi dhe pergatitja e aksit ku do te kalojne tubat e presionit	Ne te dy anet e tubave do te mbillen peme autoktone.	Kontraktori i zgjedhur nga Shoqeria zbatuese e projektit
Pergatitja e sheshit	Realizohet ne prani te komunitetit.	Kontraktori i zgjedhur nga Shoqeria zbatuese e projektit
Hedhja e materialeve te nxjerra nga pergatitja e sheshit	Do te hidhen ne vendin e caktuar nga komuniteti.	Kontraktori i zgjedhur nga Shoqeria zbatuese e projektit

Lidhja e centralit me sistemin Elektroenergjitik	Dokumentimi i tokes qe do te perdoret per kete qellim.	Kontraktori i zgjedhur nga Shoqeria zbatuese e projektit
Hedhja e mbeturinave te ngurta	Dokumentimi i sakte dhe hedhja e tyre ne vendet e caktuara.	Kontraktori i zgjedhur nga Shoqeria zbatuese e projektit
Fuqia punetore	Kutia e ndihmes se shpejte ne sheshin e ndertimit.	Kontraktori i zgjedhur nga Shoqeria zbatuese e projektit
Transportimi i materialeve dhe agregateve ne shesh	Eliminimi i pluhurit ne atmosfere.	Kontraktori i zgjedhur nga Shoqeria zbatuese e projektit
Hedhja e mbeturinave te ngurta	Hedhja e materialeve do te behet ne vendin e paracaktuar.	Kontraktori i zgjedhur nga Shoqeria zbatuese e projektit
Hedhja e mbeturinave te lengeta	Hedhja e materialeve do te behet ne vendin e paracaktuar me nje perkujdesje te larte.	Kontraktori i zgjedhur nga Shoqeria zbatuese e projektit
Monitorimi i ujit te marre nga lumi. Pakesimi i ujit te mbetur ne shtrat	Sasia e ujit qe do te merret per Hec-i Niça do te jete ne kufijte e lejuar te prurjeve, duke lejuar nje sasi te tij per mos prishjen e ekuilibrave ekologjike. Kjo sasi pasi te kaloje ne turbina do te kthehet perseri ne lume.	Kontraktori i zgjedhur nga Shoqeria zbatuese e projektit
Operimi i pajisjeve dhe makinerive	Gjate operimit duhet te monitorohet zhurmat te cilat nuk duhet te kalojne deri ne 70decibel.	Operatori i HEC-it Shoqeria zbatuese e projektit
Trajtimi i ujrave te zeza	Trajtimi i tyre do te monitorohet sipas standarteve.	Operatori i HEC-it Shoqeria zbatuese e projektit
Trajtimi i materialeve te rrezikshme	Magazinimi i materialeve te rrezikshme ne vendet e paracaktuara duke i monitorua rigorozisht ato.	Operatori i HEC-it Shoqeria zbatuese e projektit
Lidhja e HEC –it me sistemin Elektroenergjitike	Monitorimi i fushes magnetike te krijuara.	Operatori i HEC-it Shoqeria zbatuese e projektit

Programi i monitorimit do te perdoret per te verifikuar te gjitha ndotjet e mundshme qe do ti vijne mjedisit nga ndertimi dhe operimi i Hec – i Niça. Secili nga parametrat e vleresuar gjate fazes se ndertimit dhe qe eshte i percaktuar ne planin e zbutjes do te monitorohet rigorozisht.

MASAT PER PARANDALIMIN DHE MBROJTJEN E PYJEVE NGA ZJARRI

Vlerësimi i masave për mbrojtjen nga zjarri

Mundësitë për të rënë zjarri në pyje për territorin ku do të zhvillohet projekti koncesionar si rezultat i veprimtarisë për zhvillimin e projektit janë vlerësuar në dy faza.

Faza I. Ndërtim montim i hec-it

Në këtë fazë janë parashikuar të bëhen këto procese: punimet e gërmimit, transportit dhe saldimit. Burimet për rënie zjarri janë: Veprimtaritë e gërmimit dhe jeta e kantierit nga shkëndijat Elektrike apo motorrike të mjeteve të rënda

Nga shkëndijat që lindin gjatë fërkimit mekanik të mjeteve të gërmimit me shkëmbin.

Veprimtaria e transportit

nga shkëndijat Elektrike apo motorrike të mjeteve të rënda

nga rrjedhjet e karburanteve gjatë transportit

Veprimtaria e saldimit. Nga shkëndijat që lindin gjatë saldimit si dhe prerje të mundshme të Materialeve metalike me gurë fresibël.

Kantieri.

Masat e parashikuara për fazën I.

Punonjësit duhet të trajnohen për masat në rastet e rënies së zjarrit, në shmangien dhe parandalimin e rënies së zjarrit si dhe në fikjen e saj. Ky trajnim duhet të përqëndrohet në:

Përdorimin e mjetit motorrik për të marrë Material inert, që do të shërbejë për fikjen e zjarrit.

Përdorimin e fikëseve të zjarrit

Lajmërimin e personelit teknik të kantierit

Kontrollin e gjendjes se makinerive për rrjedhje të mundshme të karburantit.

Në veprimtarinë e gërmimit duhet të kihen parasysh këto masa paraprake:

Në vendet/frontet ku do të kryhet gërmimi, mjetet duhet të jenë të pajisura me fikëse zjarri,

Duhet të kenë mjete si lopata dhe kazma

Në vendet ku verifikohen rrjedhje karburanti nga mjetet e gërmimit duhet të eliminohen.

Në veprimtarinë e transportit duhet të kihen parasysh këto masa paraprake:

Kualifikimin e manovratorëve për përdorimin e mjeteve të shuarjes së zjarrit si dhe në lajmërimin e personelit teknik të kantierit

Pajisja e makinerive me fikëse të zjarrit

Kontrollin e gjendjes se makinerive për rrjedhje të mundshme të karburantit.

Në veprimtarinë e saldimit duhet të kihen parasysh këto masa paraprake:

Marrjen e masave për një ambient të pastër nga lëndë që bëhen burim ndezjeje zjarri apo lëndëve që digjen lehtë

Kualifikimin e saldatorëve për përdorimin e mjeteve të shuarjes së zjarrit si dhe në lajmërimin e personelit teknik të kantierit

Në frontet e punës duhet të ketë mjete që ndihmojnë në fikjen e zjarrit si lopata, kazma dhe fikëse zjarri.

Në kantier duhet të kihen parasysh këto masa paraprake:

Marrjen e masave për një ambient të pastër nga lëndë që bëhen burim ndezjeje zjarri apo lëndëve që digjen lehtë

Kualifikimin e punëtorëve për përdorimin e mjeteve të shuarjes së zjarrit si dhe në lajmërimin e personelit teknik të kantierit

Në frontet e punës duhet të ketë mjete që ndihmojnë në fikjen e zjarrit si lopata, kazma dhe fikëse zjarri.

Të mos lejohet pirja e duhanit.

Kontrollim i herëpashershëm i venddepozimit të karburanteve për rrjedhje të mundshme.

Largimi ditor i mbeturinave në venddepozimet e caktuara nga komuna për shmangien si burim zjarri.

- **Faza II**

- **NDIKIMET E MUNDSHME NË MJEDISIN NDERKUFITAR (NËSE PROJEKTI KA NATYRË TË TILLË).**

Projekti nuk shkakton ndikim negativ me natyre nderkufitare sepse perroi Varri i Plakes, dege e lumit Shkumbin ku eshte projektuar ndertimi i Hec "Niça" nuk shtrihet ne zone nderkufitare.

PERFUNDIME DHE REKOMANDIME

1. Projekti ne fjale përputhet me nismen e qeverisë për nxitjen e sektorit privat per prodhimin e energjisë Elektrike, nëpërmjet ndërtimit të HEC-ve të cilët do të ndihmojnë në rritjen e potencialit hidroenergjitik të Shqipërisë.

2. Vetite fiziko-mekanike te shtresave qe takohen ne bazamentet shkembore dhe gjysemshkembore te veprave hidroteknike te ketyre objekti i plotesojne kerkesat projektimit per sigurine dhe qendrueshmerine e tyre.

3. Ndertimi i tubacionit te renies se turbinave, garantojne transportimin e ujit per nevoja hidroenergjitike pa humbje te medha.

4. Ndërtimi i hidrocentraleve, përveç qëllimit kryesor të prodhimit të energjisë Elektrike, do të ndikojë pozitivisht dhe në realizimin e disa qëllimeve të tjera si:

- Përmirësimin e kushteve social-ekonomike të komunitetit të zonës.
- Ndertimit te objekteve te prodhimit te energjise Elektrike me impakt negativ minimal ne mjedis.
- Punesimit te banoreve te zones si punetoreve dhe specialiste te fushes gjate fazes se ndertimit dhe shfrytezimit te vepres.

5. Nga zhvillimi i aktivitetit do te krijohen mbetje te vogla, inerte apo betoni nga ndertimi i godines se hidrocentralit, trasese se tubacionit te presionit etj. Detyrat kryesore qe do te kete parasysh stafi teknik jane:

- Kontrolli i vazhdueshem i gjendjes se mjedisit ne territorin ku do te zhvillohet aktiviteti.
- Kontrolli teknik i paisjeve.
- Zbatimi i kushteve qe do te vendosen ne Lejen Mjedisore.
- Mbajtja paster e gjithe territorit ku kryhet veprimtaria.

6. Gjate ndertimit të Hec Niça dhe shfrytezimit të tij, Subjekti Ndertues, krahas problemeve të ngritura në këtë raport V.N.M në veçanti duhet t'i kushtojë rendesi edhe faktoreve te meposhtem:

- Të respektojë procedurat, normat, standartet dhe planifikimet e paraqitura në projekt gjatë realizimit të tij.

- Me vënien e projektit në zbatim, të respektojë dhe të vëre në zbatim programin e monitorimit, për të pasur vazhdimisht tregues mjedisore konform standarteve dhe normave si në aspektin cilësor ashtu dhe në atë sasior.

- Të kontrollojë vazhdimisht ecurinë e treguesve mjedisore të rrjetit hidrik të perrenjve dhe linjave Elektrike të transmetimit.

- Ne rast të mosfunksionimit të parametrave sipas standarteve apo normativave, apo ndërhyrjeve arbitrare keqedashëse, të ndërprejë aktivitetin dhe të komunikojë me instancat e pushtetit vendor deri në ato qendrorë për dëmtimet përkatëse.

- Të ketë kontakte të qëndrueshme me komunitetin e zones sidomos me shoqatën e perdoruesve te ujit (SHPU) për garantimin e ujit per bujqesi në cdo moment që komuniteti do të ketë nevojë.

- Të kontaktojë vazhdimisht me Autoritetet Mjedisore Rajonale dhe lokale dhe me organizata të tjera të interesuara.

REFERENCAT

	AUTORI	VITI BOT.
1) Klasifikimi i tokave te Shqiperise	K.Cara; F.Gjoka	2003
2) Hartografimi gjeologjor-ambiental	J. Hoxha	2000
3) Buletini mjedisor	A.K.M	1999, 2000
4) Harta e klasifikimit te tokave te Shqipërisë	Grup autorësh	2003
5) Hidrologjia e Shqipërisë	HMI	1984
6) Raport mbi gjendjen e mjedisit ne Shqipëri Plani Kombëtar i Veprimit ne Mjedisit	Grup autorësh	2004
7) Gjeografia fizike e Shqipërisë (Vëll 1 & 2)	F. Krutaj	1991
8) Hidrogjeologjia	Xh. Xhemalaj	1997
9) Ekologjia	N. Peja;	1999
10) Ekologjia dhe ekosistemet e saj	V.Peculi; A.Kopali	2006
11) Web site te ndryshme.		
12) ESHA, LAYMAN'S GUIDEBOOK on how to develop a small hydro site, European Commission, 1995.		
13) IEA, renewable energy policy in IEA countries, OECD, 1998		
14) Austrian Hydropower Professionals, hydro power, Austrian National Committee on Large Dams, 1999		
15) ESHA, small hydropower - general framework for legislation and authorization procedures in the European Union, UE commission DG XVII		
16) THERMIE program, small hydro power in Italy and Portugal, DG XVII, 1999		
17) A. Pessina, small hydro-electric resources in southern Italy, 1995		
18) European Commission, DGXVII, Position of the advisory committee concerning a community directive on the conditions of access to the market for Blue Energy for A Green Europe Strategic study for the development of Small Hydro Power in the European Union 78 electricity generated from renewable energy resources, <i>Internet website</i> , 1999.		
19) European Commission, DGXVII, Small Hydropower: general framework for legislation and authorisation procedures in the European Union, 1995.		
20) European Commission, DGXVII, Small hydro-electric resources in southern Italy: actions to overcome the difficulties for the implementation of minihydro, 1995		
21) EU DG XVII - commission staff, working paper: support of electricity from renewable energy sources in the member states, 1998 Blue Energy for A Green Europe Strategic study for the development of Small Hydro Power in the European Union 79.		
22) Environmental Protection Agency, Biodiversity – a country study (Naturvårdsverket in Swedish), Monitor 14, Stockholm 1994. Blue Energy for A Green Europe Strategic study for the development of Small Hydro Power in the European Union 80.		