

PERMBLEDHJE JOTEKNIKE E RAPORTIT PARAPRAK
TE VLERESIMIT TE NDIKIMIT NE MJEDIS PER
PROJEKTIN
“NDERTIMI I HEC TORRENT”



PROJEKTUES	INXHINIER PROJEKTUES	INVESTITOR	Rev
INSTITUTI “DEKLIADA – ALB” SH.P.K Studim,Projektim,VleresimTrajnim, Konsulencë Adresa: rr. Milto TUTULANI, perballe f. Juridik. Tirane Tel. Fax: 00355/ 69 20 78 555 E-mail: dekliadaalb.shpk@gmail.com	Ekspert Mjedis: Agim HASALAMI Ing.Gjeomjedis: Beda HASALAMAJ 	"E.A.K. ENERGY" shpk	00
		Miratuar Nr. fq/Formati 77/A4 03/A3	2020 Tirane
TITULLI PROJEKTIT	VLERESIMI I NDIKIMIT NE MJEDIS, HEC TORRENT		

PERMBAJTJA

HYRJE.....

 KUADRI LIGJOR.....

 KARAKTERISTIKAT FIZIKE TË STUDIMIT.

 QELLIMI I PROJEKTIT.....

 KOMPOZIMI I HEC TORRENT.....

PËRSHKRIMI I MJEDISIT EKOLOGJIK DHE SOCIAL TË SIPËRFAQES KU PROPOZOHET TË ZBATOHET PROJEKTI;.....

 PERSHKRIM I BIMESISE

 PERSHKRIMI I FAUNES

 MJEDISI SOCIAL.....

 INFRASTRUKTURA RRUGORE DHE FURNIZIMI ME UJE.....

 EKONOMIA.....

 MJETET E KOMUNIKIMIT

 SHENDETESIA.....

NDIKIMET E MUNDSHME NEGATIVE NË MJEDIS TË PROJEKTIT, PËRFSHIRË NDIKIMET NË BIODIVERSITET, UJË, TOKË DHE AJËR;.....11

 NDIKIMI NE ATMOSFERE

 NDIKIMI NE TOKE

 NDIKIMI NE REGJIMIN DHE PERDORIMIN E UJERAVE

 NDIKIMI NE BALANCEN E EKOSISTEMIT. PRURJET EKOLOGJIKE

 NDIKIMI NE PERBERJEN E FLORES

 NDIKIMI NE PERBERJEN E FAUNES.....

 NDIKIMI NE REGJIMIN E ZHURMAVE

 NDIKIMI NE EROZION

 NDIKIMI NE MJEDISIN HUMAN.....

 NDIKIMI NE QARKULLIM DHE INFRASTRUKTURE.....

 NDIKIMI NE HABITATET, OBJEKTET ME STATUS TE CILESUAR

 NDIKIMI NE PEIZAZH DHE NE TRASHEGIMINE KULTURORE ESTETIKE

 NDIKIMET E EMETIMEVE KIMIKE NE TOKE DHE RRETHIMET.....

 NDIKIMI NE PERDORIMIN E TOKES DHE BURIMEVE

 NDIKIMI NE KLIME DHE AJER.....

 NDIKIMI NE TURIZEM.....

 NDIKIMI NE EKONOMI.....

 NDIKIMI NE SHENDETIN HUMAN.....

INFORMACION PËR PRANINË E BURIMEVE UJORE NË SIPËRFAQEN E KËRKUAR NGA PROJEKTI DHE NË AFËRSI TË SAJ

 VLERESIMI I NDIKIMIT NË MJEDISIN ILINJES ELEKTRIKE

 PERSHKRIMI I RRJETIT ELEKTRIK EKZISTUES NE ZONEN NE STUDIM.

 HIDROCENTRALI TORRENT

 NDIKIMI NE MJEDISIN I LINJES ELEKTRIKE.

 NDIKIMI NE MJEDISIN GJATE PERGATITJES SE KORRIDORIT TE LINJES

 NDIKIMI NE MJEDISIN SI REZULTAT I TRANSPORTIT TE MATERIALEVE QE DO TE LARGOHEN NGA KORRIDORI I LINJES.

 NDIKIMI NE PUNESIM SI REZULTAT I NDERTIMITIT TE LINJES

 NDIKIMI NE SHENDETIN HUMAN

 NDIKIMET E PROJEKTEVE TE TJERA QE SHOQEROJNE PROJEKTIN.

Rrezikshmeria per aksidente qe ndikojne ne shendet dhe mjedis

Vleresime te Organizates Boterore te Shendetesise

Standartet dhe Rekomandimet Nderkombetare

 NDIKIMET E PROJEKTEVE TE TJERA QE SHOQEROJNE PROJEKTIN.

 PËRSHKRIM PËR SHKARKIMET E MUNDSHME NË MJEDIS, TË TILLA SI: UJËRA TË NDOTURA, GAZE DHE PLUHUR, ZHURMA, VIBRIME, SI DHE PËR PRODHIMIN E MBETJEVE;

 TRAJTIMI I UJERAVE TE NDOTUR DHE LARGIMI I MBETJEVE

 MBETJET E NGURTA

 PLUHURI.....

- MENAXHIMI I MBETJEVE NGA GOMAT E PERDORURA.....
- BATERITE, AKUMULATORET DHE MB MBETJET E TYRE
- TRANSFERIMI I MBETJEVE JO TE RREZIKSHME
- INFORMACION PËR KOHËZGJATJEN E MUNDSHME TË NDIKIMEVE NEGATIVE TË IDENTIFIKUARA;
- Aktiviteti i hidrocentralit ndahet ne dy faza kryesore
- TË DHËNA PËR SHTRIRJEN E MUNDSHME HAPËSINORE TË NDIKIMIT NEGATIV NË MJEDIS, QË NËNKUPTON DISTANCËN FIZIKE NGA VENDNDODHJA E PROJEKTTIT, DHE VLERAT E NDIKUARA QË PËRFSHIHEN NË TË.
- Ndikimi i Projektit Gjate Fazes se Ndërtimit.....
- Ndikimi i Projektit Gjate Fazes se Shfrytëzimit.....
- MUNDËSITË E REHABILITIMIT TË MJEDISIT TË NDIKUAR DHE MUNDËSINË E KTHIMIT TË MJEDISIT TË NDIKUAR TË SIPËRFAQES NË GJENDJEN E MËPARSHME, SI DHE KOSTOT FINANCIARE TË PËRAFËRTA PËR REHABILITIMIN.....
- VEND – DEPOZITIMI.....
- Te dhenat e sheshit te depozitimit.....
- Vlerësimi teknik i planifikimit te Shesh depozitimit.....
- Sistemimi i Materialeve ne shesh-depozitim.....
- Mbyllja e Shesh-depozitimit
- Sistemimi i Material te mbuleses dhe sterileve.....
- Sistemimi i skarpateve para e pas ndertimit.....
- Depozitimi i dheut (kores se tokes).....
- Punimet e Sistemimit te shtratit te dheut.
- Mbjellja e siperfaqeve te reja me fidane . Plani i rehabilitimit.
- Pyllezimi.....
- ZEVENDESIME (10%)
- Ndikimet
- Vlerësimi, monitorimi dhe mirembajtja e siperfaqeve te mbjella
- MASAT REHABILITUESE NE RAST NDOTJE DHE DENTIMI TE MJEDISIT
- PLANI I MONITORIMIT DHE MENAXHIMIT TE MJEDISIT.....
- Plani i menaxhimit per zbatimin e projektit.....
- Plani i menaxhimit të mbeturinave të prodhuara gjatë zbatimit të projektit
- Planet e sigurisë dhe të menaxhimit të katastrofave hipotetike ose te mundshme
- PLANI I MONITORIMIT TE NDIKIMIT NE MJEDIS.....
- Programi i monitorimit te mjedisit gjate ndertimit dhe operimit te HEC– it.....
- MASAT PER PARANDALIMIN MBROJTJEN E PYJEVE NGA ZJARRI
- Masat e parashikuara për fazën I.....
- Faza II. Shfrytëzimi i hec-it
- SISTEMI I SINJALIZIMIT TË ZJARRIT
- Pajisjet e kontrollit.....
- Sinjalizuesit e tymit të duhanit.....
- Impiantet Elektrikë (Zjarrpërgjuesit automatik).....
- Fikëset e zjarrit.....
- Komunikimi dhe Ndriçimi i Emergjencës
- Rrufepritësit.....
- NDIKIMET E MUNDSHME NË MJEDISIN NDËRKUFITAR (NËSE PROJEKTI KA NATYRË TË TILLË).....
- NDIKIMET ME NATYRE NDERKUFITARE
- PERFUNDIME DHE REKOMANDIME.....

HYRJE

Pasurite e medha ne burime ujore dhe peizazhi i mrekullueshem i Shqiperise, shoqeruar me kushtet klimaterike, hidrografike, dhe gjeomorfologjike te pershtatshme per krijimin e rrjedhjeve natyrore me prurje dhe renie te medha, bejne te mundur shfrytezimin hidroenergjitik me interes te konsiderueshem ekonomik. Shqiperia renditet ne Ballkan si nje vend me pasuri ujore te konsiderueshme, me nje shtrirje hidrografike te shperndare pothuaj ne te gjithe territorin. Me siperfaqen e saj prej 28 748 km², ne pergjithesi eshte nje vend malor, ku 70% te saj e zene malet, kodrat, liqenet dhe siperfaqet e shtreterve te lumenjve.

Territori hidrografik i Shqiperise ka nje siperfaqe ujembledhese prej rreth 68 000 km², ose 57% me shume se territori shteteror. Ne territorin hidrografik te Shqiperise bien mesatarisht rreth 1400 mm shi ne vit. Ne lartesine mbi 1000 m bien rreshje bore, ku ne zonat e thella malore ajo qendron per disa muaj, duke siguruar ne kete menyre furnizimin me uje te lumenjve e te degeve te tyre per periudhen e pranveres e deri diku edhe te veres. Per arsye te shperndarjes jouniforme te rreshjeve gjate stineve te vitit, edhe prurjet e lumenjeve e te degeve te tyre kane ndryshime te medha. Ne periudhen e dimrit, prurjet jane shume te medha, ndersa ne periudhen e veres, te pakta. Kjo eshte arsyeja qe ne dimer, rrjedhja perben 70% te saj, kurse ne vere e vjeshte 30%.

Kohet e fundit eshte rritur edhe iniciativa per ndertimin e hidrocentraleve te vegjel duke gjetur edhe mbeshtetjen e qeverise, e cila me legjislacionin e saj lehtesoi veshtiresite burokratike duke bere te mundur marrjen e lejes se tyre brenda nje kohe mjaft te shkurter. Ruajtja e mjedisit, si nje sistem dinamik, duhet pare ne teresine e faktoreve natyrore dhe te aktivitetit njerezor qe ushtrohet mbi te duke patur nje rendesi jetike per popullsine dhe jane nje element shume i rendesishem per zhvillimin ekonomik e rajonit. Pikesynimi i Bashkise Bulqize eshte rritja dhe zhvillimi i qendrueshem i ekonomise si dhe rritja e investimeve. Por kjo nuk mund te arrihet pa siguruar nje ekuiliber midis zhvillimit te biznesit, me faktoret ekonomike, shoqerore dhe ekologjike ne menyre qe edhe brezat qe do te vijne te kene te njejtat alternativa zhvillimi.

Ruajtja e mjedisit, si nje sistem dinamik, duhet pare ne teresine e faktoreve natyrore dhe te aktivitetit njerezor qe ushtrohet mbi te duke patur nje rendesi jetike per popullsine dhe jane nje element shume i rendesishem per zhvillimin ekonomik te rajonit. Pikesynimi i Bashkise Bulqize eshte rritja dhe zhvillimi i qendrueshem i ekonomise si dhe rritja e investimeve. Por kjo nuk mund te arrihet pa siguruar nje ekuiliber midis zhvillimit te biznesit, me faktoret ekonomike, shoqerore dhe ekologjike ne menyre qe edhe brezat qe do te vijne te kene te njejtat alternativa zhvillimi.

Kompania investitore do te realizoje projektin hidroenergjitik te Hec "Torrent". Ky studim eshte arritur duke:

- Paraqitur gjendjen reale te ndikimit te ketij aktiviteti ne mjedisin human.
- Analizuar te gjithe faktoret pozitive dhe negative mjedisore.
- Duke dhene rekomandime per masat zbutese dhe minimizimin e ndikimeve negative ne mjedis.

Per te arritur kete eshte:

- Shfrytezuar informacioni baze i zones
- Shfrytezuar dokumentacionin teknik dhe juridik
- Organizuar takim me komunitetin e zones
- Organizuar takim me specialiste te biznesit te projektit

Ky raport i ndikimit në mjedis është hartuar duke patur parasysh legjislacionin e shtetit shqiptar dhe të Komunitetit European, me akte juridike ligjore dhe nenligjore specifike qe rregullojne ushtrimin e aktivitetit te investimeve dhe gjithashtu aktet ligjore lidhur me mbrojtjen e mjedisit si me poshte:

1.1 *Kuadri Ligjor*

➤ **Ligje**

- Ligji nr.10448, date 14.07.2011 “Per lejet e mjedisit”, i ndryshuar
- Ligji Nr. 111/2012, datë 15.12.2012 “Për Menaxhimin e Integruar të Burimeve Ujore”.
- Ligji nr. 81/2017 “ Per Zonat e mbrojtura”
- Ligj, Nr.107/2014, " Per Planifikimin dhe Zhvillimin e Territorit", i ndryshuar
- Ligji nr.60/2014, date 19.06.2014 “Per disa ndryshime ne ligjin nr.10448, date 14.07.2011 “Per lejet mjedisore”, te ndryshuar
- Ligji nr.44/2013, date 14.02.2013 “Per disa ndryshime ne ligjin nr.10448, date 14.07.2011 “Per lejet e mjedisit”,
- Ligji nr.10431, date 09.06.2011 “Per mbrojtjen e mjedisit”, i ndryshuar.
- Ligji nr.31/2013, date 14.02.2013 “Per disa ndryshime ne ligjin nr.10431, date 09.06.2011 “Per mbrojtjen e mjedisit” .
- Ligji nr.10440, date 07.07.2011 “Per vleresimin e ndikimit ne mjedis”,i ndryshuar.
- Ligji nr.10463, date 22.09.2011 “Per manaxhimin e integruar te mbetjeve” , i ndryshuar.
- Ligji nr.156/2013, date 10.10.2013 “Per disa ndryshime ne ligjin nr.10463, date 22.09.2011 “Per manaxhimin e integruar te mbetjeve”,vte ndryshuar.
- Ligji nr.32/2013, date 14.02.2013 “Per disa ndryshime ne ligjin nr.10463, date 22.09.2011 “Per manaxhimin e integruar te mbetjeve”.
- Ligji nr.10006, date 23.10.2008 ”Per mbrojtjen e faunes se eger”, i ndryshuar
- Ligji nr. 41/2013, date 14.02.2013 “Per disa shtesa dhe ndryshime ne ligjin nr.10006, date 23.10.2008 ”Per mbrojtjen e faunes se eger” , te ndryshuar.
- Ligji nr.9587, date 20.07.2006 “Per mbrojtjen e biodiversitetit”, i ndryshuar
- Ligji nr.68/2014, date 03.07.2014 “Per disa shtesa dhe ndryshime ne ligjin nr.9587, date 20.7.2006 “Per mbrojtjen e biodiversitetit”, te ndryshuar
- Ligji Nr.9048, datë 07.04.2003 “Për Trashëgiminë Kulturore”, i ndryshuar.
- Nr. 162/2014 “Për Mbrojtjen e Cilësisë së Ajrit në Mjedisit”.
- Ligji nr.37/2013, date 14.02.2013 “Per disa shtesa dhe ndryshime ne ligjin nr.9587, date 20.7.2006 “Per mbrojtjen e biodiversitetit”,
- Ligji nr. 48/2016 për disa ndryshime dhe shtesa në ligjin nr. 9385, datë 4.5.2005, “për pyjet dhe shërbimin pyjor”, të ndryshuar

➤ **Vendime te Keshilit te Ministrave**

- Vendim i KM nr. 912, date 11.11.2015 "Per miratimin e metodologjise kombetare te procesit te vleresimit te ndikimit ne mjedis"
- **Vendim Nr. 686, datë 29.07.2015** “Për miratimin e rregullave, të përgjegjësive e të afateve për zhvillimin e procedurës së vlerësimit të ndikimit në mjedis (VNM) dhe procedurës së transferimit të vendimit e deklaratës mjedisore”, i ndryshuar
- Vendim i KM nr. 575, datë 24.6.2015 "Për miratimin e kërkesave për menaxhimin e mbetjeve inerte"
- Vendim i KM nr.99, datë 18.2.2005 "Për Miratimin E Katalogut Shqiptar Të Klasifikimit Të Mbetjeve"
- Vendim i KM nr. 652, datë 14.9.2016, "Për rregullat dhe kriteret për menaxhimin e mbetjeve nga gomat e përdorura"
- Vendim i KM nr. 371, datë 11.6.2014, "Për miratimin e rregullave për dorëzimin e mbetjeve të rrezikshme dhe të dokumentit të dorëzimit të tyre".
- Vendim i KM Nr. 765, datë 7.11.2012 për miratimin e rregullave për grumbullimin e diferencuar dhe trajtimin e vajrave të përdorura.
- Vendim i KM, Nr.866, Dt. 04.12.2012 Për bateritë, akumulatorët dhe mbetjet e tyre
- Vendim i KM, Nr.229, Dt :23.04.2014 Për miratimin e rregullave për transferimin e mbetjeve jo të rrezikshme dhe informacionit që duhet të përfshihet në dokumentin e transferimit
- Vendim Nr.994, datë 2.7.2008 për tërheqjen e mendimit të publikut në vendimmarrje për mjedisin
- Vendim nr. 57, datë 6.2.2019 Për kriteret dhe mënyrën e zonimit të territorit të një zone të mbrojtur mjedisore.

Studimi dhe projektimi mbi mundësinë e përdorimit të ujit për qëllime gjenerimi të energjisë Elektrike bazohet në fuqinë e renes së lirë të ujit. Kjo energji klasifikohet si energji e pastër me vlerë zero të cilin mund të gazrave karbonik dhe mund të përfshihet Brenda politikave Ambientale dhe ekonomike të krediteve të Karbonit, politike kjo mjaft e kërkuar nga vendet e industrializuara.

➤ 1. Qellimi i Projektit

Mjedisi eshte bazamenti, mbi te cilin realizohet procesi i zhvillimit ekonomik dhe social ne nje territor te caktuar. Mbrojtja e tij dhe menaxhimi i qendrueshem i burimeve dhe pasurive natyrore, qe gjenden ne kete mjedis, perben nje element kyç ne krijimin e nje standarti te mire jetese per popullsine aktuale dhe nje garanci per brezat e ardhshem. ***Qellimi themelor i projektit eshte prodhimi i paster i energjise Elektrike duke shfrytezuar energjine nga renia e lire e ujit dhe qellimi kryesor i VNM eshte te percaktoje dhe vleresoje ndikimet qe do te kete ne mjedis zhvillimi i projektit per ndertimin e HEC TORRENT.***

Hidrocentrali Torrent (Hec Torrent 1 dhe Hec Torrent 2) do te shfrytezoje ujerat e perroit Vjervakut (Hec Torrent 1), perroit te Gradishtit (Hec Torrent 2) dege te perroit Zalli i Ternoves, dege e perroit te Okshtunit, dege e Lumit drin i Zi, bashkia Bulqize, qarku Diber.

Ky raport eshte hartuar ne perputhje me kerkesat e Legjislacionit Shqiptar dhe Direktivat e Bashkimit European per Vleresimin e Ndikimit ne Mjedis, me akte juridike ligjore dhe nenligjore specifike qe rregullojne ushtrimin e aktivitetit te investimeve dhe gjithashtu aktet ligjore lidhur me mbrojtjen e mjedisit.

Vleresimi i Ndikimit ne Mjedis eshte nje proces sistematik qe synon te siguroje se jane identifikuar dhe jane marre ne konsiderate te gjitha pasojat mjedisore dhe social-ekonomike te zhvillimit te propozimeve per aktivitetin, si gjate fazes se pergatitjes se tij dhe pas zbatimit. **Synimi kryesor i pergatitjes se Raportit te Vleresimit te Ndikimit ne Mjedis eshte: te identifikohen nderthurjet e mundshme te projektit me mjedisin fizik e social dhe me politikat e mbrojtjes se mjedisit per zonat ku do te zhvillohet projekti.**

Me konkretisht, ky dokument ka per qellim:

- ✓ Te evidentojte pikeprerjet dhe bashkerendimin e aktivitetit me kuadrin rregullator legjislativ kombetar dhe nderkombetar ne fushen e mjedisit;
- ✓ Te pershkruaje vlerat natyrore dhe mjedisore ne zonen ku do te zhvillohet aktiviteti dhe te identifikojte statusin mbrojtjes se saj;
- ✓ Te identifikojte ndikimet e mundshme thelbesore negative ne vlerat natyrore dhe ne mjedis duke propozuar njekoheesisht masat per zbutjen e tyre dhe mbrojtjen e mjedisit nga keto ndikime;
- ✓ Te lehtesoje vendim-marrjen e organeve kompetente planifikuese dhe mjedisore per projektin;
- ✓ Te kontribuojte ne permiresimin e menaxhimit te ndikimeve ne mjedis duke perfshire publikun dhe aktoret e tjere vendimmarres;
- ✓ Te identifikojte kufizimet, mundesite dhe resurset te cilat do te influencojne mbi menyren se si duhet te hartohen propozimet per zhvillimin e ketij projekti;
- ✓ Te fokusojte problemet mjedisore si kyçe per planifikimin e zhvillimit te projektit duke promovuar kuptimin me te mire te marredhenieve ndermjet masave per mbrojtjen dhe infrastrukturen specifike si dhe mjedisit dhe komunitetit perreth;

Te harmonizojë ndikimet dhe perfitimet, pra efektet e kombinuara të propozimeve të ndryshme për zhvillimin e veprimtarisë së propozuar me veprimtaritë ekzistuese. Vlerësimi i ndikimit në mjedis është një vlerësim i ndikimeve të mundshme pozitive dhe negative që një projekt apo aktivitet mund të ketë mbi mjedisin; përfshirë aspektet natyrore, sociale dhe ekonomike. Ky raport paraqet një përshkrim të projektit, gjendjen ekzistuese të mjedisit dhe jep një vlerësim të ndikimit. Synimi i këtij vlerësimi është të sigurojë që vendimarrësit të marrin në konsideratë ndikimet në mjedis përpara se të miratojnë projektin. *Vlerësimi i Ndikimit në Mjedis në Shqipëri bazohet në ligjin Nr. 10440, datë 07.07.2011 "Për Vlerësimin e Ndikimit në Mjedis", i ndryshuar.*

Bazuar në dispozitat e Ligjit nr.10440 datë 07.07.2011 "Për vlerësimin e ndikimit në mjedis", veprimtaria e propozuar duhet t'i nënshtrohet procedurës së Vlerësimit Paraprak të Ndikimit në Mjedis, sipas shtojcës II, Projektet Që i nënshtrohen Procedurës Paraprake Të Vlerësimit Të Ndikimit Në Mjedis, (3.) Industria e Energjisë, (ë) Instalime për prodhimin e energjisë hidroElektrike.

➤ 2. Karakteristikat fiziko gjeografike

Hidrocentrali Torrent (Hec Torrent 1 dhe hec Torrent 2) do të shfrytëzojë ujërat e perroit Vjervakut (Hec Torrent 1), perroit të Gradishtit (Hec Torrent 2) dhe të perroit Zalli i Ternoves.

Prroi i Gradishtit dhe Vjervakut janë degë të Perroit Zalli i Ternoves kurse vetë Prroi Zalli i Ternoves është degë e Lumit Zalli i Bulqizës, kështu që për të studiuar parametrat hidrologjik të këtij prroi do të nisemi nga hidrologjia e Lumit Zalli i Bulqizës. Sipas rajonizimit gjeografik të vendit tonë, zona që po studjojmë hyn në pjesën veriore të krahinës Qëndrore (Malësia e Martaneshit, Çermenikës dhe Gollobordës). Lugina e Bulqizës, që është në pjesën veriore dhe veri-lindore të kësaj zone, përshkohet nga lumi i Zallit të Bulqizës dhe ndodhet ndërmjet mali Dhoksit dhe Begajt. Kjo zonë ka origjinë tektonike erozive.

Lugina e Bulqizës gjatë gjithë gjatësisë së sajë (rreth 24 km) ka fund të gjerë të sheshtë të sheshtë të mbushur me depozitime deluviale-proluviale, ndërsa shpatet që e rrethojnë janë të pjerrëta. Lumi i Zallit të Bulqizës është një nga degët më të mëdha të Drinit të Zi ka një sipërfaqe totale mbi 400 km². Zanafillën e tij e ka në Qafën e Bullit duke përshkuar luginën e Bulqizës dhe duke grumbulluar një sërë përrenjsh ku shumica e tyre e ka origjinën nga liqenet e shumtë akullnajor që janë në të dy anët e lumit. Dega kryesore e Zallit të Bulqizës është Zalli i Okshtunit me një sipërfaqe ujëmbledhëse deri në bashkim prej 223 km². Në bregun e majtë të lumit të Zallit të Bulqizës derdhen një sërë përrenjsh, ndër më të rëndësishmit janë përroi Lugu i Thellë, Lëpushit, përroi i Urës së Qytetit etj. Nga bregu i djathtë kemi përroin e Alimanës, përroi i Duriçajt, prr Ternoves, prroi i Koziakut me interes energjetik.

➤ 3. KOMPOZIMI I HEC TORRENT

Referuar skemes se shfrytëzimit te potencialit hidroenergjetik te Hec – it dhe rikonicionit te bere ne terren jane caktuar kuotat dhe vendi i ndertimit te nenveprave te Hidrocentralit Torrent.

🚧 Hec Torrent 1

Hec.Torrent 1			
1	Prurja llogaritese	m3/sek	0.55
2	Renia neto	m	136.90
3	Kuota e Vepres se Marrjes Nr.1	m m.n.d	1220
4	Kuota e Vepres se Marrjes Nr.2	m m.n.d	1210
7	Kuota e Basenit te Presionit	m m.n.d	1206
8	Kuota e Godines se Centralit	m m.n.d	1066
11	Gjatesia e tubacionit te Presionit	ml	850
12	Fuqia e Instaluar Hec Torrent 1	kW	585

🚧 Hec Torrent 2

Hec.Torrent 2			
1	Prurja llogaritese	m3/sek	0.75
2	Renia neto	m	234.90
3	Kuota e Vepres se Marrjes Nr.1	m m.n.d	1062
4	Kuota e Vepres se Marrjes Nr.2	m m.n.d	1060
7	Kuota e Basenit te Presionit	m m.n.d	1056
8	Kuota e Godines se Centralit	m m.n.d	820
11	Gjatesia e tubacionit te Presionit	ml	1275
12	Fuqia e Instaluar Hec Torrent 2	kW	1396

Koordinatat e objekteve te Hec Torrent 1 dhe hec Torrent 2

Hec_Torrent (KRGJSH)	X	Y
Vepra e marrjes nr1, Hec Torrent 1	528043	4588150
Vepra e marrjes nr2, Hec Torrent 1	527582	4589046
Baseni i presionit Hec Torrent 1	527673	4589044
Godina e Centralit Hec Torrent 1	528477	4589004
Vepra e marrjes nr 1 Hec Torrent 2	528459	4589042
Vepra e marrjes nr 2 Hec Torrent 2	528624	4589159
Baseni i presionit hec Torrent 2	529021	4589307
Godina e centralit Hec Torrent 2	530061	4589059

➤ 4. PËRSHKRIMI I MJEDISIT EKOLOGJIK DHE SOCIAL TË SIPËRFAQES KU PROPOZOHET TË ZBATOHET PROJEKTI;

4.1 Pershkrim i bimesise se zones

Karakteristika kryesore e zones se marre ne shqyrtim eshte se takohen lloje te ndryshme ekosistemesh duke perfshire burime, lumenje, ujembledhes, dhe ujra nentokesor, si dhe ekosisteme bujqesore ose agro-ekosisteme. Formacionet bimore te teresise tokesore shprehin nje larmi formash, duke u zhvilluar ne mjediset e ulta afer ujembledhesve dhe perrenjve ku sistemet e kulturave bujqesore dominojne, deri ne rajonet me lartesi te mesme e te madhe.

Vegjetacioni tokesor ne kete zone i perket kryesisht karakterit Mesdhetar Kontinental. Zona ku do te ndertohet HEC-i eshte e mbuluar me bimesi, por kjo bimesi nuk do demtohet nga ndertimi i vepres sepse aktiviteti i ndertimit te hec-it dhe shfrytezimit nuk demton bimesine ne numer dhe ne lloje. Ne fushat e uleta dhe kodrat, jane pershkruar nje larmi formash barishtore si me poshte vijon vegjetacioni i barishteve te kqija ndaj kulturave bujqesore , vegjetacioni i shkurreve , dhe vegjetacioni anash rrugor , vegjetacioni makie. Vegjetacioni i kullotave te ulta e kodrinave dhe vegjitacioni i pyjeve mesdhetare.

Vrojtimit tregojne se brezi i shkurreve edhe i pyjeve mesdhetare shtrihen deri ne 600 m lartesi. Pjesen e poshtme te tije zene shkurret me gjelberim te perhershem (makiet) si: mareja, shqopa, xina, gjineshtra, dafina etj. Se bashku me keto shkurre rriten edhe disa drure te larte si: selvia , valanidhi , pisha e bute dhe e eger etj. qe, ne disa raste, formojne pyje te vogla. Pjesen e sipërme te brezit te shkurreve mesdhetare e zene shkurret qe i rrezojne gjethet gjate stines se dimrit , si : shkoza e bardhe dhe e zeze et. Brezi i zones se dushkut nis nga lartesia 600 m deri ne 1300 m ne pjese e konsiderueshme e ketij brezi perdoret nga bujqesia .

Nje perzjerje e elementeve Kontinentale dhe Mesdhetare eshte tipike ne rastet e kalimit nga format kontinental e Festucetalia dhe submediteranea Brometalia. Zonat e lagura te rajonit ose anet lumore jane te varfere ne veshje dushqesh. Ne vende te tilla sistemet e kufizuara ligatinore rrethohen nga kullotat e tilla si tipi Arrhenatheretum ose nga sistemet fushore.

4.2 Pershkrimi i faunes

Zona e studiuar per ndertim te vepres hidroenergjitike lidhet e komunikon si habitat, mjedis ushqimor, riprodhues dhe migrues. Ne zonen e projektit dhe ne afersi te saj nga gjitarët jograbitqarë janë: baldosa, derri i egër, lepuri, ketri, kaprolli, urithi, iriqi dhe më rrallë dhia e egër. Ndër shpendët grabitqarë janë: sorrat, laraskat, kukumjaçka, bufi, hutini, harabeli, gala, skifteri, fajkoi dhe shqiponja e malit. Midis shpendëve jograbitqarë janë: pëllumbi i egër, turtulli, gjeli i egër, shkurta, shapka dhe thëllëza e malit etj.

4.3 Mjedisi Social.

Njesia e qeverisjes vendore ku eshte propozuar te ndertohej hec- eshte pak te banuar, si shume fshatra te vendit tone. Popullsia e kesaj zone dominohet nga mosha e trete pasi mosha e re eshte larguar per arsimim, punesim dhe nje pjese ne emigrim.

4.4 Infrastruktura rrugore

Fshatrat e njesise se qeverisjes vendore lidhen ndermjet tyre me ane te rrugeve rurale. Infrastruktura ekzistuese rrugore shtrihet ne pjesen e madhe te zones ku do te ndertohen objektet e Hec-it dhe nuk eshte e nevojshme dhe per hapje te rrugeve e reja.

4.5 Ekonomia

Zhvillimi ekonomik i zones dhe fshatrave perreth zones se projektit nuk eshte ne nivelet e duhura, Papunesia vazhdon te mbetet ne nivele te larta. Burimet kryesore ekonomike vazhdojne te vijne nga dergesat e te rinjve qe ndodhen emigrante ne vendet e Bashkimit European, nga bujqesi dhe blegtoaria. Zhvillimi i projektit per ndertimin e hec-it do te uli sadopak nivelin e papunesise.

4.6 Mjetet e komunikimit

Sherbimet postare dhe gazetate kryesore ofrohen vetem ne qendrat kryesore te banuara. Sherbimi telefonik eshte i telefonise se levizshme, ku ne territorin ne fjale operojne Shoqerite Telekom me mbulimin me te madh te zones, Vodafon dhe rrjeti Eagle Mobile.

4.7 Shendetesia

Sherbimi shendetesor ne kete zone nuk eshte ne nivelin e duhur ndaj banoret e zones shpesh jane te detyruar te shkojne ne qytetin e Bulqizes si qyteti me i afert per t'a siguruar ate.

➤ 5. INFORMACION PËR PRANINË E BURIMEVE UJORE NË SIPËRFAQEN E KËRKUAR NGA PROJEKTI DHE NË AFËRSI TË SAJ

Prroi i Gradishtit dhe Vjervakut jane degë të Përroit Zalli i Tërnoves kurse vetë Prroi Zalli i Tërnoves është degë e Lumit Zalli i Bulqizës, kështu që për të studiuar parametrat hidrologjik të këtij prroi do të nisemi nga hidrologjia e Lumit Zalli i Bulqizës. Sipas rajonizimit gjeografik të vendit tonë, zona që po studjojmë hyn në pjesën veriore të krahinës Qëndrore (Malësia e Martaneshit, Çermenikës dhe Gollobordës). Lugina e Bulqizës, që është në pjesën veriore dhe veri-lindore të kësaj zone, përshkohet nga lumi i Zallit të Bulqizës dhe ndodhet ndërmjet mali Dhoksit dhe Begajt. Kjo zonë ka origjinë tektonike erozive. Lugina e Bulqizës gjatë gjithë gjatësisë së sajë (rreth 24 km

) ka fund të gjerë të sheshtë të sheshtë të mbushur me depozitime deluviale-proluviale, ndërsa shpatet që e rrethojnë janë të pjerrëta.

Lumi i Zallit të Bulqizës është një nga degët më të mëdha të Drinit të Zi ka një sipërfaqe totale mbi 400 km². Zanafillën e tij e ka në Qafën e Bullit duke përshkuar luginën e Bulqizës dhe duke grumbulluar një sërë përrenjsh ku shumica e tyre e ka origjinën nga liqenet e shumtë akullnajor që janë në të dy anët e lumit. Dega kryesore e Zallit të Bulqizës është Zalli i Okshtunit me një sipërfaqe ujëmbledhëse deri në bashkim prej 223 km². Në bregun e majtë të lumit të Zallit të Bulqizës derdhen një sërë përrenjsh, ndër më të rëndësishmit janë përroi Lugu i Thellë, Lëpushit, përroi i Urës së Qytetit etj. Nga bregu i djathtë kemi përroin e Alimanës, përroi i Duriçajt, përroi i Ternoves, përroi i Koziakut me interes energjetik.

➤ Karakteristikat klimatike

2.1 Temperatura.

Temperaturat luhaten nga -19⁰C deri në 38⁰C. Përsa i takon prezencës së temperaturave nën 0⁰C, ato janë të përvitshme dhe si rregull vrojtohen duke filluar nga fundi i muajit tetor deri në mes të Prillit. Temperatura më e ulët e vrojtuar në këtë zonë i takon datës 5 Janar 1980 ku në qytetin e Bulqizës është vrojtuar temperaturë prej -19.50⁰C. Ndërsa temperatura më e lartë është 38⁰C e vrojtuar në korrik 1973 në Shupenzë. Në përgjithësi vërehet një zvogëlim i temperaturës së ajërimit me rritjen e lartësisë mbi nivelin e detit.

2.2 Rreshjet atmosferike

Rreshjet atmosferike që bien në pellgun ujëmbledhës të një lumi janë një ndër elementet më të rëndësishëm që shërbejnë për të vlerësuar rrjedhën ujore të tijë. Regjimi i rreshjeve në këtë zonë ka karakter mesdhetar, pra sasia më e madhe e rreshjeve bie gjatë periudhës së ngrohtë. Mesatarisht gjatë vitit në pellgun ujëmbledhës së përroit të Zalli Bulqizës rreshjet luhaten nga 880 mm në Shupenzë (rrjedhja e poshtëme e këtij pellgu) deri në 1243 mm në Bulqizë e cila përfaqëson rrjedhjen e sipërme të tijë. Rreth 66% e rreshjeve bien gjatë periudhës së ftohtë të vitit. Muaji më i lagët i vitit është deri në 167.7 mm në Bulqizë. Ndërsa muaji më i thatë është muaji Korrik rreshjet e të cilit luhaten nga 31 deri në 42 mm. Në fig.2 është paraqitur ecuria vjetore e rreshjeve për 3 stacionet e sipërpërmendura. Duke u mbështetur në të dhënat shumëvjeçare, rezulton se rreshjet në këtë pellg ujëmbledhës paraqesin një vartësi të dukshme nga lartësia mbi nivelin e detit. Rrjedha e poshtëme e këtij përroi merr më pak rreshje në krahasim me rrjedhën e sipërme të tij.

Një tregues tjetër që shpreh regjimin e rreshjeve është edhe ai i numrit të ditëve me rreshje. Gjatë vitit në këtë zonë vrojtoheshin mesatarisht rreth 95-105 ditë me rreshje >1 mm. Ecuria vjetore e vlerave të këtij treguesi është e njëjtë me atë të sasisë së rreshjeve. Në muajin Dhjetor vrojtohen 12 ditë të tilla ndërkohë që në Korrik kemi vetëm 4 ditë. Përsa i përket intensitetit me të cilin bien rreshjet në këtë zonë mund të themi se ajo karakterizohet nga vlera të ulëta. Ndër vlerat më të larta të rreshjeve të rëna branda 24 orëve mund të përmendim vitin 1979 ku në stacionin e Bulqizës kanë

rënë 120 mm, në vitin 1995 ku në Shupenzë kanë rënë 97 mm etj. Duke pasur parashysh rëndësinë e këtyre rreshjeve për qëllime hidroteknike më poshtë po japim vlerat e rreshjeve që priten të bien brenda 24 orëve për periudha të ndryshme përsëritje.

➤ 6. NDIKIMET E MUNDSHME NEGATIVE NË MJEDIS TË PROJEKTIT, PËRFSHIRË NDIKIMET NË BIODIVERSITET, UJË, TOKË DHE AJËR;

6.1 Ndikimi ne atmosfere

Gjate fazave të ndertimit të Hec-it dhe germimeve mund të ketë emetim pluhurash dhe ky ndikim negativ në cilësinë e ajrit do të jetë i perkohshëm. Gazet e demshme të cilruara nga djegia e karburantit të automjeteve dhe pluhurat mund të krijohen gjatë fazës së ndertimit të Hec-it por gjithnjë pa i kaluar limitet e lejuara, nderkohe që gjatë shfrytëzimit të Hec-it nuk do të ketë emetime gazesh të demshme dhe theksojmë se këto burime gjeneruese të energjisë Elektrike janë të pastra cka ndihmojnë në riciklimin e gazrave me efekt sere. Por mund të kreditojnë kredite të Karbonit.

Tabela: Shkarkimet në ujë; emetimet në ajër; zhurmat; vibracionet; ndricimi; nxehtësia; radiacioni; depozitimet/ mbetjet në tokë dhe dhera të tjera.

Nr	Pershkrimi i mbetjes	Tipi	Sasia	Perberja	Fortesia
1	Emetimet në ajër	Komponente kimike	Pa shifra	CO ₂ , NO _x , SO ₂ , CO	-
2	Zhurmat; vibracionet	zhurmat; vibracionet	sdihet	Zhurma fiziko - mekanike	> 70db
3	Ndricimi	Ska	-	-	-
4	Nxehtësia	Nga transformatorët	sdihet	Vaj në qarkullim	sdihet
5	Radiacioni	Ka	-	-	-
6	Depozitimet/ mbetjet në tokë dhe dhera	-	-	-	-
7	Te tjera	N	-	N	-

6.2 Ndikimi ne toke

Nga Vepra e marrjes deri tek ndertesat e centralit, të gjitha veprat hidroteknike, ndërtohen në formacione të qëndrueshme gjeologjiksht.

Toka është element që peson ndryshime gjatë zbatimit të projektit sepse:

- Do të germohet material por do të rikthehet në fazën e rehabilitimit të terrenit.
- Do të kryhen punime betoni (M 150, M200 dhe M250).
- Për Hec Torrent do të ndërtohen veprat e marrjes së ujit, dekantuesi, tubacioni i rënies së turbinave dhe baseni i presionit. Të gjitha këto shoqërohen me një volum të konsiderueshëm punimesh.
- Do të ndërtohet godina e agregateve hidroturbogjeneratore + pusët e shuarjes së energjisë.
- Do të montohen dhe do të vendosen në tokë konstruksione metalike, tuba dhe pajisje të tjera celiku dhe plastike.
- Do të ndërtohen rruge objekti për në godinën e centralit dhe për në nenobjektet komponente

te ketij Hec Torrent.

- Do te shtrohet zhavorr dhe do te behen punime te ndryshme si mur guri, betonime, dhe risistemime per riformulimin e peisazhit duke e kthyer ate ne gjendjen e meparshme visuelle etj. Ndikimi i punimeve per ndertimin e veprave dhe permasat e nderhyrjeve do te jene te ndjeshme, megjithate keto inerte do te sistemohen ne mjediset me te aferta per te mbushur carje dhe rreshqitje te ndryshme qe mund te kene ndodhur prej vitesh, duke sherbyer si mbrojtje (argjinature) kunder erozionit nga ujerat dhe duke i zvogeluar pasojat e tij.

6.3 Ndikimi ne regjimin dhe perdorimin e ujerave

Realizimi i projektit per ndertimin e Hec Torrent do te ndikojte ne regjimin e ujerave te lumit. Ujerat e shirave qe bien, duke u bashkuar dhe me ujerat siperfaqesore te degeve perberese te tjere me te vegjel, ushqejne rrjedhjen ne segmentin e lumit qe do ndertohet hidrocentrali. Ujerat siperfaqesore do te pesojne ndryshime sepse:

- Do te kete shmangie te perhereshme te nje sasie te ujit te perroit per Hec Torrent, por mund te theksojme se nga aksi ku vepra e marrjes do te ndertohet deri tek godina e centralit zhvillohen dege ujore ushqyese te perroit te cilat ruajne ekuilibrat ekologjike te tij.
- **Projekti nuk do te ndikojte negativisht ne ujerat siperfaqesore qe mund te perdoreshin nga komuniteti per ujitje.**
- **Nuk do te kete ndikim domethenes ne ujerat nentokesore sepse nuk do te krijohen basene te medhenj ujore per rregullimin e regjimit te prurjeve.**
- Perroi qe do te ndertohet hidrocentrali nuk do te thahet dhe nuk do te krijohen probleme me shtratin e tij te vjeter, sepse do te perdoret vetem nje pjese e sasise se prurjeve te tij. Nje minimum ujerash (sipas legjislacionit Q355) gjate gjithe periudhes lihet te rrjedhe ne shtratin natyror te lumit direkt nga vepra e marrjes.
- Nuk do te krijohen rreziqe te mundshme nga projekti per permbytje per popullsine e zones sepse pervec prodhimit te energjise se paster Elektrike do te disiplinoje edhe ujerat ne kete segment.

6.4 Ndikimi ne balancen e ekosistemit. Prurjet ekologjike

Do te kete ndryshim te parametrave ekologjike si pasoje e marrjes se nje sasie te ujit per t'u shfrytezuar nga impianti hidro-Elektrik. Ndikimi do te jete me domethenes ne pjesen e lumit ku do te ndertohet vepra e marrjes se Hec - it, ndersa ne pjeset e poshtme te tyre, parametrat do te kalojne ne gjendjete ekuilibruar natyrore.

Sipas legjislacionit ne fuqi ligji nr.111/2012 "Per manaxhimin e intergruar te burimeve ujore" prurje ekologjike merret prurja e 355 diteve te kurbes se qendrueshmerise se perroit/lumit. Ne rastin tone per Hec Torrent 1, sipas llogaritjeve prurja ekologjike eshte Qekologjike per vepren e marrjes nr 1 eshte 0.023 m³/sek, per vepren e marrjes nr 2 eshte 0.036 m³/sek. Uji qe do te lihet per vaditje eshte 0.2 m³/sek ndersa uji qe do te lihet per uje te pijshem eshte 0.1 m³/sek.

Sipas legjislacionit ne fuqi ligji nr.111/2012 "Per manaxhimin e intergruar te burimeve ujore" prurje ekologjike merret prurja e 355 diteve te kurbes se qendrueshmerise se perroit/lumit. Ne rastin tone per Hec Torrent 2 i sipas llogaritjeve prurja ekologjike eshte Qekologjike per

vepren e marrjes nr 1 eshte 0.008 m3/sek, per vepren e marrjes nr 2 eshte 0.011 m3/sek. Uji qe do te lihet per vaditje eshte 0.2 m3/sek ndersa uji qe do te lihet per uje te pijshem eshte 0.1 m3/sek.

6.5 Ndikimi ne perberjen e Flores

Zona perreth ku do te ndertohet Hec Torrent ne pergjithesi ka nje ekosistem te pasur ne bimesi. Zbatimi i projektit dhe zhvillimi i tij nuk do ndikojne ne humbjen dhe demtimin e flores se zones. Gjate kryerjes se punimeve do te kete prerje te bimesise ku kalon gjurma e projektit por shoqeria investitore menjehere pas ndertimit te objekteve te hec-it do te bej rehabilitimin e zones duke mbjell perseri bimesi vendase dhe gjithashtu godina e hec-it do harmonizohen me ndertimet karakteristike te zones duke mos thyer pamjen vizive te peisazhit te lugines. *Pyjet ne afersi te zones se projektit perdoren nga popullsia vendase si lende drusore per ndertim dhe per ngrohje gjate stines se dimrit. Pyjet kane funksion ekonomik dhe ekologjik.*

Masat parandaluese per te zbutur ndikimet

-Mbjellje me fidane e gjithe periferise te territorit gjate ndertimit te trasese shfrytezimit te kesaj traseje dhe ne menyre te vecante me mbylljen e aktivitetit te kesaj traseje per punime te tjera. Kjo mase do te sherbeje dhe per uljen e nivelit te pluhurave dhe zhurmave ne vazhdim te projektit si dhe te rrise mundesimin per vetegjenerim te drureve ne pjesen e siperme dhe shpatin tjetër te kodres.

-Mbjellja perpara se te filloje ndertimi i te gjithe periferive te tjera per te izoluar pjesen e fragmentizuar nga shfrytezimi prej atyre te paprekura nga projekti duke lene mundesine per perhapje te metejshme te ketyre specieve vendase ne terriore fqinje. Te dy keto masa do te sherbejne si barriera per pluhurin qe mund te nxirret nga aktivite eolike gjate ndertimit te trasese dhe shfrytezimit te saj

-Uljen e tensionit e te shfrytezimit per stinen e veres duke evituar keshtu sa te jete e mundur erozionin dhe pluhurat, nga ana tjetër per te ulur efektet erodike gjate periudhave te thata do te perdoret lagie e terreneve nen pune dhe sidomos lagie te vendburimit te materialit te nxjerre, kjo do te evitoje dhe ndotjen gjate transportit(materiali i thate krijon pluhura).

-Mbjellja e siperfaqeve te skarpave ne anen e siperme dhe te poshtme, kur paraqitet e nevojshme.

-Hapja e kanaleve gjatesore dhe anesore

6.6 Ndikimi ne perberjen e Faunes

Fauna e zones perbehet nga lloje natyrore dhe te kultivuara. Zbatimi i projektit dhe zhvillimi i tij nuk ndikojne negativisht ne humbjen dhe demtimin e botes shtazore. Do te kete ndikim ne faune vetem gjate fazes se ndertimit (e perbere nga zvarranike, urithe, amfibe, shpende dhe insekte) per shkak te trembjes se tyre apo prishjes rastesore te foleve gjate tjetersimit te siperfaqes, por kjo nuk do te ndodhe gjate shfrytezimit te tij.

6.7 Ndikimi ne regjimin e zhurmave

Niveli i lejueshem i zhurmës varet nga popullsia lokale ose shtëpi të izoluar afër centralit Elektrik. Zhurma vjen kryesisht nga turbinat dhe pershpejtuesit. Në ditët e sotme,

zhurmë brenda ne central Elektrik mund të reduktohet, nëse e nevojshme, në nivele ne fushen e 70 dBA, pothuajse i pandjeshem nga jashtë. Në lidhje me ndikimin e zhurmave, është marre si shembull hidrocentrali (Fiskeby në Norrköping, Suedi), i cili është një shembull për t'u ndjekur, ku pronari kishte kërkuar një zhurmë maksimale të brendshëm ne nivelin e 80 dBA në funksionimin e plotë, gjatë natës, ishte vendosur në 40 dBA në.

Për të arritur këto nivele të zhurmës u vendos që të gjithë komponentët (turbinat, pershpejtuesit dhe gjeneratorë) do të bliheshin në një paketë nga një prodhues i njohur. Kontrata e blerjes kishte të caktuar nivelin e zhurmës që duhet të arrihet me xhiro maksimale dhe minimale. Prodhuesi miratoi masat e mëposhtme: Tolerances shumë të vogël rripat e transmesionit turbine gjenerator, veshje izoluese mbi turbinë; ujë të ftohje në vend të ajrit të ftohjes per gjeneratorët dhe një dizajn të kujdesshëm të komponenteve ndihmës. Si dhe izolimin termik per te gjithë strukturen e godines, ndërtimit është dhënë me izolimin akustik. Rrjedhimisht, niveli i arritur te zhurmës doli e ndryshme ndermjet 66 dBA dhe 74 dBA, e cila ne teresi doli 20 dBA më e ulët se mesatarja suedeze per njesite e vogla te centraleve hidrike.

Perreth vepres hidroteknike nuk ekziston asnje ndikim ne nivelin e zhurmave te modifikuara nga vepra.

6.8 Ndikimi ne Erozion

Degradimi fizik dhe erozioni i tokes mund te jene problem per shkak te terrenit. Sic eshte e shpjeguar edhe ne studimin gjeologjik toka ku do te ndertohet vepra eshte e qendrueshme dhe jane bere llogaritjet e nevojshme qe objektet dhe terreni ku ato do te ndertohen te jene po ashtu te qendrueshme. Ne zonen qe analizohet, projekti i propozuar do te kete impakt pozitiv. Nderhyrjet per ndertimin e veprave do sistemojne terrenin per shmangien e erozionit (sepse do te jete edhe ne favor te projektit). *Nuk do te kete errozion te tokes dhe do te behet disiplinimi i ujerave te perrenjve qe ne periudhe reshjesh masive behen te rrembyeshem.* Edhe nga shkarkimi i ujerave pas daljes nga turbinat nuk do te kete probleme erozioni sepse ato do te derdhen ne vepren energjitike pasardhese nepermjet nje pusi shuarje te energjise dhe kanalit te shkurter.

6.9 Ndikimi ne Mjedisin Human

Realizimi i projektit për ndërtimin i Hec-it nuk do te kete ndikime ne levizjen apo zhvendosjen e popullates se zones. Nga raporti i vepres si planvendosje me komunitetin ben qe vepra te mos influencoje negativisht ne demografine komunitare. Studimi dhe realizimi i tij ka si objektiv kryesor prodhimin e energjisë Elektrike e cila **do të ndikojë pozitivisht në përmirësimin e kushteve të jetesës së komunitetit të zones, duke ju krijuar mundesi punesimi**, i cili mund te jete sezonal (gjate ndertimit) ose i perhershem (gjate shfrytezimit). Vepra do te ndikojë ne furnizimin me energji Elektrike duke hyre ne sistemin energjitik kombetar nepermjet nenstacionit me te afert ose duke sherbyer si nje garanci energjitike rezerve per zonen.

Ndertimi i hec-it ne kte zone ndikon pozitivisht ne popullsine vendase. Gjate ndertimit te hec-it nje pjese e madhe e popullsise do te punesohen duke ndikuar ne rritjen e te ardhurave te tyre. Personeli i cili do te punoje gjate shfrytezimit te vepres do te jete i kualifikuar dhe i trajnuar si per sigurimin teknik ashtu edhe per rreziket e mundeshme. Ndersa per sa i perket ndikimit ne shendetin e njerezve eshte ai i situatave jonormale qe mund te shkaktohen gjate ndertimit te veprave. Zbatimi i rregullave te sigurimit teknik e minimizon kete impakt. Nuk do te punohet ne orare te papershtatshme per banoret vendas, ne orare pushimi apo ne oret e vona te nates. Situata pak shqetesuese per banoret qe jetojne aty eshte krijimi i problemeve ne qarkullim duke gene se jane rruge rurale dhe nuk perballojne trafikun e krijuar nga makinerite e medha qe tranportojne materiale ndertimi per ne objektet e hec-it. Godina e e centralit do te ndertohet ne menyre qe te mos lejoje depertimin jashte te zhurmes dhe dridhjeve te turbinave, gjate funksionimit te hec-it.

6.10 Ndikimi ne Qarkullim dhe Infrastruktore

Projekti nuk do te kete ndikim negativ ne infrastrukturen rrugore te zones ku do te ngrihen e te funksionojne Hec-i. Ndikim do te kete vetem gjate fazes se ndertimit per shkak te rritjes se fluksit te makinave. Gjate fazes se shfrytezimit qarkullimi i automjeteve do te jete i kufizuar dhe nuk do te perbeje rrezik per aksidente. Korridoret e hyrje-daljeve ne veper dhe rrugët komunikuese te objekteve behen ne vende të pershtatshme e pa prishur breza pyjor. Per zbatimin e projektit nuk do te kete hapje rruges te reja. Do te perdoren rrugët ekzistuese dhe trasete e objekteve per levizje.

6.11 Ndikimi ne habitatet, Objektet me Status te Cilesuar

Bazuar ne koordinata e objekteve te Hec Torrent 1 dhe Hec Torrent 2 dhe ne planvendosjen e tyre shprehem qe nuk do te kete asnje ndikim ne zona te mbrojtura. Projekti shtrihet jashte zonave te mbrojtura dhe nje distance te larget nga to.

6.12 Ndikimi ne Peizazh dhe ne Trashegimine Kulturore Estetike

Referuar ne koordinatat e mesiperme zona e projektuar per te ndertuar Hec Torrent nuk mbart ndonje objekt me status monument kulture apo trashegimi kulturore.

6.13 Ndikimet e emetimeve kimike ne toke dhe rrethimet

Realizimi i projektit nuk ka ndikime negative afatgjata ne aspektin e ndikimeve kimike dhe depozitimeve ne token dhe rrethinat ku do te zhvillohet projekti. Gjate fazes se ndertimit te Hec Torrent mund te kete derdhje aksidentale te karburanteve te automjeteve apo solventeve megjithate firma zbatuese merr persiper shmangien e tyre ne vend. Ne rastet e gomave të makinerive të dëmtuara apo baterive, edhe pse do jenë në sasi të vogla, shoqëria sipërmarrëse e zbatimit të punimeve do të bëjë dorëzimin e tyre në përputhje me standardet e legjislacionit shqiptar në shoqëritë e licencuara nga shteti shqiptar për grumbullimin e tyre.

6.14 Ndikimi ne perdorimin e tokes

Realizimi i projektit nuk ka ndikime negative ne cilesine e tokave qe perdoren nga banoret e zones.

6.15 Ndikimi ne klime dhe ajer

Ne terma te shkurtuar dhe te faktit qe ndikimi do te jete lokal, ndotja e ajrit do te kuptojme prishjen e cilesise se ajrit perreth zones nga punimet e ndertimit sic jane pluhurat nga procesi i germimeve dhe pergatitjes se betonit per bazamentin, te cilat do te shtohen me shume gjate perdorimit te punimeve me pajisje ne procese me materiale te thata, ne periudhen e pranveres, veres dhe vjeshte. ky proces do te ndikoj gjate procesit te ndertimit te bazamenteve , si montimi i shtyllave ne terren edhe pse ndikimi do te jete i vogel dhe i lokalizuar, si dhe ndikimi nuk do te jete shkak i ndryshimeve klimaterike, nuk do te kete ndikim gjate operimit dhe mirembajtes se tyre. Ndikim nga mjetet rrugore qe do te perdoren gjate mirembajtes nuk do te ndikojne ne cilesine e ajerit, ndikimi eshte i pa perfillshem per cdo veper apo seksion te ketij projekti. Ky projekt nuk ndikon ne keto elementet mjedisore si psh nga çlirime te pluhurave apo gjate germimit, etj. Ndersa nga linjat e transmetimit qe do te ndertohen per disa site qe te furnizohen me energji, perreth kurores se telave mund te shkaktojne nje jonizim minimal te ajrit nga linja e transmetimit, edhe pse eshte karakteristike tipike e tyre por ne veçanti per Linjat e Tensionit te Larte.

6.16 Ndikimi ne turizem

Ndertimi i Hec-it shoqerohet me permiresimin e infrastruktures rrugore ne afersi te Hec-it, e cila e kombinuar me bukurite e rajonit, gjithmone do te jete atraktiv per turistet vendas dhe te huaj.

6.17 Ndikimi ne ekonomi

Projekti do te krijojte mundesine e punesimit te banoreve te zones duke ndikuar direkt ne rritjen ekonomike te tyre dhe indirekt ne rritjen e ekonomise se Bashkise Bulqize. Me prodhimin e energjise Elektrike nga ky projekt, gjithashtu, do te kete zhvillim edhe industria e lehte dhe ushqimore zonale dhe do te zgjerohen edhe sherbimet. Ndikimi i ketij aktiviteti ne rang lokal do te jete pozitive dhe me impakt ne rendesishem per komunitetin e zones perreth. Per cdo shesh qe do te shfrytezohet cdo pronar toke do te marre qera apo do t'i blihet konform kushteve te percaktuar ne kontrate. Ndersa ne rang rajonal aktiviteti do te kete ndikim te moderuar ne te ardhurat ekonomike nga te ardhurat qe do te fitohen nga pagimi i taksave vendore, TVSH, Sigurime, etj dhe mundesi punesimi ne rang rajonal. Për të ndërtuar hidrocentralin, siç u tha me sipër, duhet të kemi në dorë marrëveshjen e të dyja palëve. Për të gjitha këto shoqëria është e detyruar të marrë lejet perkatëse nga Ministria e Mjedisit, pushteti vendor , agjencite e basenit uxor etj dhe ne fund nga AZHT-ja per marrjen e Lejes se Ndertimit. Pas përfundimit të ndertimit dhe montimit të instalimeve për arsye teknike bëhet një test elektriciteti dhe një test për matjen e fuqisë së fushës elektro-magnetike.

6.18 Ndikimi ne Shendetin Human

I vetmi ndikim ne shendetin e njerezve eshte ai i situatave jonormale qe mund te shkaktohen gjate ndertimit te veprave. Zbatimi i rregullave te sigurimit teknik e minimizon kete impakt. Personeli i cili do te punoje gjate shfrytezimit te vepres do te jete i kualifikuar dhe i trajnuar si per sigurimin teknik ashtu edhe per rreziqet e mundeshme.

6.19 Vleresimi i ndikimit ne mjedis i linjes Elektrike.

Furnizimi me energji elektrike i zones behet nga nenstacioni elektrik i Hc Bulqize 110/35/6 kV nepermjet nje fideri 6 kV.

- Hidrocentrali Torrent do te ndertohet ne bashkine e Bulqizes, qarku Diber.
- Ne Hidrocentralin Torrent do te instalohet 2 agregat.
- Lidhja me sistemin elektrik do te behet nga Hc nepermjet linjes elektrike TM 6kV, me fiderin 6kV qe del nga nenstacioni 110/35/6kV Bulqize. Karakteristikat e linjes jane:
- -Gjatesia e linjes Hc-Fider L = 500ml.
- -Tensioni 6kV.
- -Frekuenca 50Hz.
- -Percjellesi AÇ 50mm².

Ndikimi ne mjedis i linjes Elektrike.

Linja Elektrike e Hec Torrent eshte me gjatesi Hc-Fider L=500 ml. Eshte nje linje e shkurter dhe ndikimet do te jene minimale. Linja do te kaloj ne trasen e rruges se re qe do hapet nga rruga ekzituese der te tubacioni i presionit. Ky projekt nuk do te kete nderveprime me mjedisin dhe as ndikime te mundshme/thelbesore ne elementet perberes te tij. Lidhur me rruget per te shkuar ne sheshin e ndertimit te Linjes, jane nje distance mjaft e shkurter per t'u lidhur me rruget kryesore. Do te kete krijim te xhepave ne kah te rruges ekzituese ose hapje te rrugeve te shkurtra provizore, te cilat do te krijojne akses per ne vendpunim, kryesisht per vendosjen e shtyllave.

Ndikimi ne mjedis gjate pergatitjes se korridorit te Linjes

Nje ndikim ne mjedis ka edhe pergatitja e korridorit te ndertimit te Linjes Hec-it TORRENT. Per pasoje gjate permiresimit te ketyre distancave shume te shkurtra te rruges do te kemi emetim pluhuri ne sasira shume te vogla ne atmosfere si rezultat i punimeve te ndryshme qe duhet te behen ne korridorit te linjes. Per te bere te mundur reduktimin ne minimum te pluhurave gjate transportit eshte e domosdoshme qe makinat transportuese te lagen nepermjet perdorimit te autoboteve dhe te mbulohen mjetet gjate transportit te Materialeve te destinuar per transportim.

Ndikimi ne mjedis si rezultat i transportit te Materialeve qe do te largohen nga korridori i linjes.

Bazuar ne kuotat jo shume te ndryshueshme te vendit ku do te kaloje korridori i linjes, tregohet se kemi te bejme jo me shume materiale qe do te largohen nga sheshi, madje te pa perfilleshme.

Megjithate nje sasi e caktuar dheu i germuar si rezultat i hapjes se gropave per vendosjen e bazamenteve te shtyllave do te krijohet perkohesisht. Nje pjese e ketij dheu do risistemohet ne terrenet perreth shtyllave mbas punimeve. Megjithate cdo pjese e mbetur do te largohet nga sheshi dhe do te depozitohet ne vendin e caktuar si shesh depozitimi per te cilin investitori i H/C-it , do te kete miratimin mjedisor perkates per kete qellim.

Ndikimi ne punesim si rezultat i ndertimit te linjes

Per te realizuar projektin gjate fazes se ndertimit, sipas rastit, do te kerkohen nje numer i konsiderueshem punetoresh dhe specialistesh. Kjo ka nje ndikim pozitiv persa lidhet me reduktimin e nivelit te papunesise.

Ndikimi ne Shendetin Human

Kryesisht gjate fazes se ndertimit por edhe gjate fazes se operimit duhet t'i kushtohet rendesi ndikimeve te mundshme ne mjedis e shendet. Per mbikqyrjen e aktiviteve te ndertimit duhet te ndiqen procedurat ne vijim. Per ndertimi e linjes do te duhet te kryhen keto aktivite:

- Korridori final i linjes
- Pastrimi i shkurreve
- Punimet civile
- Montimi i strukturave para fillimit te punes
- Shtrirja e konduktoreve

Shpyllezimi: Me qellim qe te minimizohet shpyllezimi, gjate fazes se projektimit do te percaktohen me saktesi sasia e drureve qe duhen prere. Per zbatimin e aktiviteve te ndertimit duhet te shfrytezohet vetem nje zone e limituar e punes qe duhet per kryerjen e aktiviteve. Para se te fillohet me shpyllezimin e zones toka duhet te sheshohet per te pergatitur sheshin e punimeve. Bilanci i drureve duhet te kontrollohet ne menyre periodike nga Sipermarresi se bashku me ARM e qarkut Diber dhe pjesetare te te gjitha komunave ne kete Bashki.

Ndotja e ujit: Vecanerisht gjate ndertimit te bazamenteve, ndertuesi duhet te jete i vemendshem per menjanimin e avarive te tilla ne pune si shkaterrimi i betonit apo substancave te tjera ne toke. Eshte e preferueshme te mos perdoren shenues/ngjyroses te ndryshem ne toke.

• Vleresime te Organizates Boterore te Shendetesise

Me poshte do te jepen mendimet kryesore te Organizates Boterore te Shendetesise, te cilat jne bere publike, sidomos vitet e fundit, per burimet jojonizuese si linjat e tensionit te larte dhe nenstacionet Elektrike te fuqishme te tensionit te larte. Nje nga problemet kryesore, i cili po studjohet nga Organizata Boterore e Shendetesise eshte percaktimi i normave te pranueshme nderkombetare. Gjithashtu OBSH po punon per te dhene informacione te rregullta mbi percaktimin, komunikimin dhe manaxhimin e riskut. OBSH ne nje studim te kryer ne vitin 1992 kishte marre ne analize dy popullata (njera qe punonte dhe jetonte afer nje linje te tensioni te larte dhe tjetra ne nje vend te paekspozuar). Analiza nuk konstatoi asnje diference statistikore ne lidhje me shume semundje te tilla si kanceri, leucemia, dhimbje koke dhe te tjera.

Nje studim tjetër i bërë në vitin 2002 nga Akademia e Shkencave të Shëndetësisë të Amerikës analizoi 1552 banorë të një periferie në New York që jetonin 150 metra larg një linje të tensionit të lartë 110 KV dhe 150 m larg një nënstacioni 220/110 KV, pra nën një fushe magnetike 0.1-1.1 mikrotësla. Analiza 10-vjeçare tregoi se vdekshmëria nga kanceri nuk dallonte në mënyrë sinjifikative nga një popullatë tjetër referencë dhe e paeksponuar. Në Angli, një grup konsultativ, me një studim të tyre në vitin 2003 në raport nënvizojnë se studimet e bëra deri më tani dhe veshtrimet statistikore janë të pamjaftueshme për të arritur në përfundime të sigurta, që fushat Elektromagnetike nuk shkakton leucemi tek fëmijet sidomos kur janë të ekspozuara pranë fushave me nivel të lartë prej 2.5-3.5 mikrotësla. Megjithatë duhet bërë kujdes që fëmijet të mos ekspozohen ndaj fushave Elektromagnetike intensive për të shmangur rrishtet e mundshme ndaj kesaj semundjeje. Për të qenë të sigurtë linjat duhet të ndërtohen në korridore 30-50 m larg zonave të banuara dhe nënstacionet e tensionit të lartë duhet të ndërtohen 70-100 m larg zonave të banuara.

• Standartet dhe Rekomandimet Nderkombetare

Një nga problemet e ditës në shumë të vende të zhvilluara që merren me shqyrtimin e rrezatimit jojonizues të fushave Elektromagnetike është përcaktimi i standarteve, kërkesave dhe masave që duhen marrë për realizimin e tyre. Standarti (norma, limiti) apo doza do të jenë analiza kryesore e këtij seksioni. Duhet të theksojmë se përderisa shkencërisht ende nuk njihet varesia direkte e intensiteteve të fushës Elektrike dhe magnetike me patologjitë potencialisht të mundshme të organizmit të njeriut, eventualisht rrjedhojë e rrezatimeve jojonizuese, standartet e rekomanduara të të gjitha niveleve janë relative, orientuese e kufizuese për të menjanuar efektet e demshme që ato mund të shkaktojnë. Ky veshtrim relativ i problemit ka çuar në faktin që hasim standarte të ndryshme dhe nga viti në vit, “tavanet” e këtyre standarteve vijnë dhe ulen, si masa parandaluese për të shmangur pasojat e mundshme të rrezatimeve Elektromagnetike. Në themel të hartimit të standarteve është pasur parasysh një studim i rëndësishëm i kryer nga Organizata Botërore e Shëndetësisë për mbrojtjen nga rrezatimet dhe i rekomanduar të përdoret për mbrojtjen nga fushat Elektromagnetike, në vitin 2000 dhe përfundimet e tij po shfrytëzohen nga mjafte institute kërkimore shtetërore të pavaruara të shumë vendeve të botës. Disa nga këto standarte dhe rekomandime janë:

- Duke patur parasysh problemin e rrymave endogjene pike referimi e ndertimit të normes është marrë dendësia e rrymes së induktuar prej 10 mA/m , pra kjo është norma baze referuese.
- Kjo rrymë ka në korrespondencë ekspozimin e njeriut në fushe Elektrike me gradient 25 kV/m dhe fushën magnetike me induksion 5 mT, të frekuencës 50 Hz.
- Organizata Botërore e Shëndetësisë dhe shumë institute të tjera shëndetësore shtetërore e kanë konsideruar të pershtatshme, që në funksion të kujdesit që duhet të treguar në varesi të ekspozimit, të kohezgjatjes së tij etj, të rekomandojë kufij me të gjere (për ekspozime me të shkurtra në kohe) ose me të ngushta (për ekspozime të gjata). Përfundimi i arritur për normat e mesipërme është se nën dritën e treguesve të sjelle me sipër, fushat Elektromagnetike të linjave të tensionit të lartë (110, 220, 400 kV si dhe nënstacionet (400/220/110 KV) të rrjetit transmetues janë shumë larg (dhe poshtë) limiteve të rekomanduara me sipër, pra nuk kemi të bëjmë me shqetësime shëndetësore.

Plani i masave me karakter teknik per te parandaluar dhe zbutur ndikimet negative ne mjedis.

Nje nga efektet me te diskutueshme te nje linje, nenstacioni apo nje grup linjash te tensioneve te ndryshme jane efektet e fushave Elektrike dhe magnetike ne qeniet njerezore dhe mjedisin ne pergjithesi. Per pasoje ne vazhdim do te ndalemi ne detaje per efektet e mundshme qe mund te sjellin ne qeniet njerezore dhe mjedis ndertimi i Linjes dhe nenstacioni me te cilin ai do te lidhet. Po te krahasohen vlerat e studiuara per fushen Elektromagnetike te linjes me standartet perkatese te ekspozimeve te zgjatura ne fushe Elektromagnetike: 5kV/m dhe 0.1mT, ato jane mjaft te vogla dhe po te kemi parasysh qe njerezit atje kalojne shume rralle rezulton se linja e marre ne shqyrtim, nuk paraqet asnje problem.

Shume njerez jane te shqetesuar mbi ndikimin e madh negativ ne shendetin e tyre te fushave Elektromagnetike. Shumica e kerkimeve mbi linjat e energjise dhe efektet e tyre potenciale ne shendet jane te paperfunduara. Pamvaresisht me se dy dekadave kerkime per te percaktuar ne se ekspozimi ndaj FEM, kryesisht ndaj fushave magnetike, eshte e lidhur me rrezikun ne rritje te leucemise te femijet, per kete akoma nuk ka nje pergjigje perfundimtare. Marreveshja shkencore e pergjitheshme eshte kjo qe, te dhenat e vlefshme jane te dobeta dhe te pamjaftueshme per te krijuar nje marredhenje perfundimtare shkak-pasoje. Njerezit e shqetesuar per rrezikimin e mundshem te shendetit te tyre nga linjat e energjise mund te zvogelojne ekspozimin e tyre duke: Rritur distancen midis tyre dhe burimit- sa me shume distance midis personit dhe linjes se energjise aq me shume reduktohet ekspozimi sepse fushat Elektrike dobesohen me shpejtesi me rritjen e distances nga linja. Shkurtuar kohen e qendrimit afer burimit- duke zvogeluar kohen e qendrimit prane linjave te energjise ulet edhe ekspozimi.

Programi i monitorimit të ndikimit në mjedis gjate fazes se ndertimit te linjes Elektrike per Hec Torrent

Programi i monitorimit do te perdoret per te verifikuar/monitoruar qe te gjitha ndotjet e mundeshme qe do ti vijne mjedisit, gjate fazes se ndertimit te linjes, nga operimet e proceseve te punimeve, qe nga piketimi i trasese se linjes, nga hapja e rrugeve provizore per te shkuar mjetet tek bazamentet e shtyllave, gjate fazes se hapjes dhe betonimit te bazamenteve te shtyllave, gjate ngritjes se shtyllave te linjes, gjate fazes se tokezimit te shtyllave, si dhe faza perfundimtare ajo e shtrirjes se percjellesve. Kjo do te lejoje ndjekjen e programit dhe marrjen e masave korrigjuese perpara se ndonje dem potencial te behet realitet. Programi i monitorimit per secilen ndotje potenciale qe mund ti shkaktohet mjedisit eshte dhene me poshte dhe duhet te mbikqyret nga projektuesit e linjes, nga investitori, nga Mbikqyresi i punimeve, dhe do te inspektohet nga Agjensia Rajonale e Mjedisit per qarkun Diber. Investitori ose Sipermarresi i zbatimit te punimeve jane te detyruar te zbatojne te gjitha regullat qe rrjedhin per mbrojtjen e mjedisit sipas ligjeve ne fuqi.

Plani i Vezhgimit gjate Zbatimit		
	Ndikimi	Masa
		Pergjegjesia

1	Hedhja e Materialeve (dheut) te nxjerre nga pergatitja e sheshit dhe hapja e korridorit	Monitorimi i Materialeve te perdorura	Investitori/Sipermarresi
2	Hedhja e Materialeve (dheut) te nxjerre nga pergatitja e sheshit dhe hapja e korridorit	Mbajtja dhe perdorimi i licencave per per qellimin e marre.	Investitori/Sipermarresi
3	Lidhja e linjes me rrjetin e transmetimit	Dokumentimi i tokes se perdorur vetem per kalimin e korridorit te linjes dhe te ngacmohet sa me pak te jete e mundur toka bujqesore.	Investitori/Sipermarresi
4	Marrja me qira e shesheve ndihmese	Monitorimi i te gjitha dokumentacionit te qiramarresit nga komuniteti se nuk do te marri toke bujqesore per kete qellim.	Investitori/Sipermarresi
5	Marrja me qira e shesheve ndihmese	Marrja dhe perdorimi per ate qellim i tokes perkatese me qira.	Investitori/Sipermarresi
6	Marrja me qira e shesheve ndihmese	Dokumentimi i kushteve finale te lenies se tokes pas qirase per te bere te mundur atje eshte bere puna e domosdoshme per ta kthyer ne gjendjen fillestare.	Investitori/Sipermarresi
7	Pastrimi dhe pergatitja e sheshit	Praktika e prerjes se drureve per pergatitjen e sheshit duhet realizohet ne prani te komunitetit.	Investitori/Sipermarresi
8	Pastrimi dhe pergatitja e sheshit	Minimizimi i erozionit duhet te jete detyre primare gjate pergatitjes se korridorit te linjes.	Investitori/Sipermarresi
9	Pastrimi dhe pergatitja e sheshit	Permiresimi dhe funksionimi i plote i sistemit te dranazhimit duhet gjithashtu te monitorohet nga komuniteti.	Investitori/Sipermarresi

10	Parashikime per perdorimin e ujit sipas nevojave dhe rasteve.	Monitorimi i furnizimit me uje dhe perdoret vetem ajo sasi qe eshte kontraktuar.	Investitori/Sipermarresi
11	Hedhja e mbeturimave (ngurta/lengeta/urbane/rezikshme)	Dokumentimi i Materialeve te gjitha llojeve te cilat gjenerohen nga aktiviteti i ndertimit. Ligji 10 463 "Trajtimi integruar i Mbetjeve"	Investitori/Sipermarresi
12	Sigurimi ne pune	Ambulance me mjetet me te nevojshme te ndihmes se shpejte do te vendoset ne sheshin e ndertimit.	Investitori/Sipermarresi

Programi i operimit gjate fazes se operimit te linjes Elektrike

Secili nga problemet e identifikuar gjate fazes se operimit dhe gjithashtu percaktuar ne planin e organizimit do te duhet te monitorohet gjate fazes se operimit te linjes Elektrike. Ne tabelen me poshte jane dhene parametrat qe do te duhen te monitorohen gjate fazes se operimit.

Tabela .: Plani i Vezhgimit gjate Shfrytezimit			
	Ndikimi	Masa	Pergjegjesia
1	Operimi i pajisjeve dhe makinerive	Nje skenar baze per zhurmave mundshme para fazes se ndertimit, gjate ndertimit dhe shfrytezimit duhet te realizohet. Gjate gjithe procesit te operimit duhet te monitorohet niveli i zhurmave nuk duhet ti kaloje 70 decibel, bazuar ne Direktiven 2002/49/CE, date 18.07.2002, te BE).	Sipermarresi - Investitori - Mbikqyresi
2	Hedhja e mbeturimave (ngurta/lengeta/urbane/ rrezikshme)	Dokumentimi i Materialeve te gjitha llojeve, te cilat gjenerohen nga aktiviteti i ndertimit.	Investitori/Sipermarresi
3	Magazinimi dhe trajtimi i Materialeve te rrezikshme	Dergimi i Materialeve te ngurta te parrezikshme qe hidhen ne vendet e paracaktuara duhet te kryehet here pas here si ne lidhje me sasine ashtu edhe perberjen e tyre. Magazinimi dhe trajtimi i Materialeve te rrezikshme duhet	Sipermarresi - Investitori - Mbikqyresi (Nuk eshte objekt i ketij projekti)

		te trajtohet me nje pergjegjesi te vecante nga ana e Sipermarresit.	
4	Lidhja linjes me rrjetin e transmetimit	Monitorimi i intensitetit te fushes Elektrike dhe fushes magnetike si rezultat i linjave te tensionit te larte qe hyjne/dalin ne nenstacion dhe zbarave te tensioneve dhe krahasimi i tyre me vlerat e lejuara te dhena ne kete VNM ne seksionet perkatese.	Sipermarresi - Investitori - Mbikqyresi Sipas projektit dhe rregullave te sigurimit teknik. Ne zbatim te kodit te lidhjes.

Shenim:

Gjate fazes se operimit, do te kete nje program te detajuar te miratuar nga investitori (projekt – menaxheri) ne drejtim te menaxhimit/monitorimit me perpikmeri te rregullave te mbrojtjes se mjedisit me objektive qe te kete nje ndikim minimal ne zonen ku ndertohet linja. Theksojme se ky projekt, me nje shtrirje ne nje zone relativisht te banuar, nuk do te kete ndikim negativ mjedisor ne kendveshtrimin e pejsazhit dhe habitateve te zones.

6.20 Ndikimet e projekteve te tjera qe shoqerojne projektin.

Infrastruktura e projektuar dhe ajo egzistuese per ndertimin e Hec F dhe linja e energjise Elektrike per lidhjen fiderin jane projektuar ne perputhje me kushtet klimaitike dhe mjedisore te zones.

- Te gjitha ndertesat apo strukturat e vendosura ne lartesi duhet te pajisen me rruferitesa statike ne menyre qe te presin rrufete e rena ne kohe shtrengatash.
- Mbrojtja mekanike ne vartesi nga instalimet dhe aplikimet e paisjeve Elektrike, mbrojtja sipas klasave behet sipas standartit IEC 60529.

Projekti per ndertimin e Hec Torrent nuk ndikon ne projekte te tjera qe mund te zhvillohen ne zone. Gjithashtu nuk prek aktivite te tjera qe zhvillohen ne zone. Projekti nuk prek toka bujqesore. Projekti nuk ndikon negativisht ne aktivitetet e bizneseve private, si lokale sherbimi, aktivite akuakulturale.

Tabela permbledhese e ndikimeve negative dhe pozitive ne mjedis.

Lloji i ndikimit ne toke	Identifikimi i ndikimit			
	Gjate ndertimit		Gjate	
	Po	Jo	Po	Jo
Humbje e tokes per kullote.		X		X
Ndryshime topografike te terrenit.	X			X
Prishja e tokes bujqesore.		X		X
Ndotja e tokes nga rrjedhje.		X		X
Ndotja e tokes nga mbetjet e ngurta.	X			X

Ndotja e tokes nga depozitimet e Llumrave.		X		X
Lloji i ndikimit ne cilesine e ajrit	Identifikimi i ndikimit			
	Gjate ndertimit		Gjate	
	Po	Jo	Po	Jo
Prodhimi i pluhurit.	X			X
Ndojtja nga hidrokarburet, plumbi dhe aerosolet.		X		X
Ndotja nga monoksidi karbonit dhe dioksidit te sqfurit (CO, SO2).		X		X
Lloji i ndikimit ne floren dhe faunen	Identifikimi i ndikimit			
	Gjate ndertimit		Gjate	
	Po	Jo	Po	Jo
Shkaterrimi i rendesishem i habitave natyrore.		X		X
Rrezikimi i nderhyrjes ne bimet e ujit.	X			X
Ndertimi i rugeve te reja qe kalojne permes zones se virgjer.		X		X
Percarje apo izolim te habitave te egra.	X			X
Interference midis rruges natyrale te emigrimit te sisorve.	X			X
Lloji i ndikimit ne uje	Identifikimi i ndikimit			
	Gjate ndertimit		Gjate	
	Po	Jo	Po	Jo
Trajtimi i ujrave te ndotur.		X		X
Ndotja e ujit prej pluhurit, plumbit, derdhjeve aksidentale dhe substancave te tjera.	X			X
Impakti sekondar ne ndotjen e ujit per tokat bujqesore, ujrat nentokesore etj.	X			X
Modifikim ne drenazhimin e ujrave natyrale.		X		X
Ndotja e ujrave siperfaqesore dhe nentokesore nga llumrat.	X			X

Lloji i ndikimit ne ndotjen nga	Identifikimi i ndikimit			
	Gjate ndertimit		Gjate	
	Po	Jo	Po	Jo
Rritja e nivelit egzistues te zhurmave.	X			X
Rritja e nivelit te zhurmave si rezultat i aktivitetit dhe makinave.	X			X

Rritja e nivelit te zhurmave per njerezit.	X			X
Nivel me i larte i zhurmave per kafshet.	X			X

Lloji i ndikimit ne perfitimin e tokes	Identifikimi i ndikimit			
	Gjate ndertimit		Gjate	
	Po	Jo	Po	Jo
Shkaterrim objektesh.		X		X
Ndryshime te rendesishme ne programet per te ardhmen e perdorimit		X		X
Ndertime objektesh.	X			X
Shpronsime te tokes.		X		X

Lloji i ndikimit per trashegimime	Identifikimi i ndikimit			
	Gjate ndertimit		Gjate	
	Po	Jo	Po	Jo
Ndryshime apo demtime te zonave arkeologjike apo me vlere historike e kulturore.		X		X

Lloji i ndikimit ne energji	Identifikimi i ndikimit			
	Gjate ndertimit		Gjate shfrytezimit	
	Po	Jo	Po	Jo
Perdorim i sasive te medha te karburantit per energjik.		X		X
Rritje te rendesishme te kerkesave per burime ekzistuese te energjise apo kerkesave per tipe te reja te energjise.	X		X	
Lloji i ndikimit ne interesin publik (Infrastruktura)	Identifikimi i ndikimit			
	Gjate ndertimit		Gjate shfrytezimit	
	Po	Jo	Po	Jo
Sistemi i ujesjellesit do te kete apo jo nevoje per ndryshim ne kete fushe te interesit publik.		X		X
Energji Elektrike.		X	X	
Sistemin e komunikacionit.		X	X	
Sistemin e kanalizimit te ujrave te zeza dhe te bardha.		X		X
Mbetjet e ngurta dhe depozitimi i tyre.	X			X

Lloji i ndikimit ne shendetin e njerezve	Identifikimi i ndikimit			
	Gjate ndertimit		Gjate shfrytezimit	

	Po	Jo	Po	Jo
Krijimi i cfaredo rreziku apo mundesie per		X		X
Krijimi i raportit te njerezve me rreziqet e mundshme per demtimin e shendetit te tyre.		X		X

Lloji i ndikimit ne qarkullim dhe	Identifikimi i ndikimit			
	Gjate ndertimit		Gjate shfrytezimit	
	Po	Jo	Po	Jo
Shtime te rendesishme te qarkullimit te automjeteve.	X			X
Pakesime te vendqendrimave te automjeteve apo nevoja per vendqendrim te reja.		X		X
Ndikimete rendesishme ne sistemin e Komunikacionit.		X	X	
Ndryshime ne qarkullimin apo te levizjes se njerezve dhe mallrave.		X	X	

7 PËRSHKRIM PËR SHKARKIMET E MUNDSHME NË MJEDIS, TË TILLA SI: UJËRA TË NDOTURA, GAZE DHE PLUHUR, ZHURMA, VIBRIME, SI DHE PËR PRODHIMIN E MBETJEVE;

7.1 Trajtimi i ujerave te ndotur dhe largimi i mbetjeve

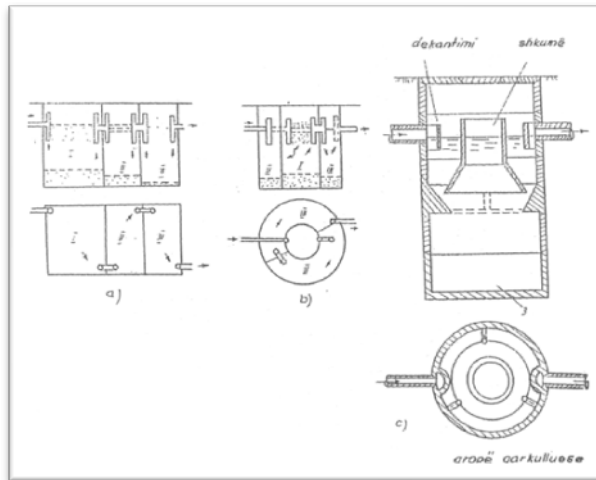
Zona nuk ka fasilite te trajtimit te ujerave te ndotur apo heqjes se mbetjeve te ngurta. Ujrat e ndotur te fshatrave qe ndodhen prane, i derdhen ato ne trupin ujqor me te afert, gje e cila bie ndesh me parametrat e cilesise se ujerave te embel dhe per trajtimin e ujerave me qellim ruajtjen e tokes dhe ujerave siperfaqesore dhe nentokesore nga ndotja. Gjer ne kohën e ndertimit të rrjetit të jashtëm të kanalizimit, ujërat e ndotur të dala nga objekte të veçuara apo zona të tëra të qendrave të banuara (në rastin tone të godinës së centralit) mund të mblidhen në gropa septike, nga të cilat, në kohë të caktuara largohen me mjete të ndryshme transporti (autobote etj) të autoritetit përkatës Ujësjellës Kanalizime sh.a. E njehta zgjidhje do te behet edhe ne kete rast.

Ndërtimi i gropave septike¹

Në këto gropa lëndët organike që përmbajnë ujërat e zeza kanë aftësi të dekantojnë lehtë meqë shpejtësia e rrjedhjes së këtyre ujrave prodhon gaze me erë të rëndë dhe zvogëlon vëllimin e tij. Kështu një gropë septike përfaqëson një farë dekantuesi të mbyllur, tek i cili bëhet dekantimi i ujrave të ndotur

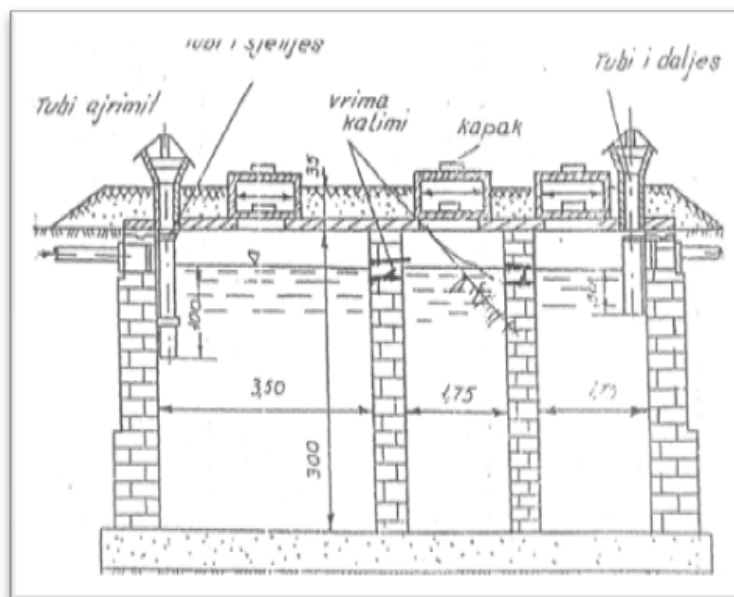
¹ Burimi: "Furnizimi me ujë dhe kanalizime", volume 2.

dhe kalbëzimi i llumit të dekantuar. Gropat septike mund të kenë një, dy ose tri ndarje nëpër të cilat ujërat e ndotur kalojnë nga e para në të dytën e kështu me radhë. Në seksionin e parë, dekantimi është më i madh, prandaj edhe përmasat e tij merren më të mëdha se të seksioneve të tjera. Llumi, sidomos në të ndarën e parë, ngjeshet mirë dhe zvogëlon vëllimin 3-4 herë.



Skema të gropave septike me tri ndarje (seksion rrethor dhe drejtkëndësh)

Lëndët në gjendje pezull notojnë në sipërfaqe dhe aty duke u tharë e duke u ngjeshur formojnë një farë cipe. Në mënyrë që ujërat e ndotur të hyjnë normalisht në gropë e të dalin prej saj pa u penguar nga kjo cipë e krijuar, tubat e hyrjes dhe të daljes, si dhe vrimat ndërmjet ndarjeve të gropës pajisen me tridegësh (pjesë T). Vrimat e lëna në muret ndarëse kanë përmasa (15x15)cm. Gropat septike ndërtohen me tulla, gurë, me beton monolit ose me element të parapërgatitur prej betoni. Për të mënjanuar dalje e gazeve e të erës së keqe, gropat septike, nga sipër soletës mbulohen me argjilë të përzier me zhavorr ose me skorje me një trashësi që luhatet midis 0.5 dhe 0.8m.



Skema e një gropë septike me tri ndarje me tulla (seksion drejtkëndësh)

Në disa raste, kur pozicioni i gropës septike nuk prish ambientin higjieno-sanitar të truallit, gropat septike ndërtohen të filtrueshme, megjithatë në rastin e godinës së centralit ky rast nuk duhet zgjedhur në mënyrë kategorike, sepse godina do të pozicionohet pranë shtratit të përroit-lumit çka do të sillte ndotje të saj. Këto gropa që mund të kenë formë të rrumbullakët ose drejtkëndëshe ndërtohen siç u përshkruan më lart, me gurë, me tulla, me beton ose butobeton. Në fund të gropës shtrohen disa shtresa me zhavorr me madhësi të kokrrizave 1 gjer në 10cm. Pjesa e poshtme e mureve të gropës mund të ndërtohet me vrima ose muratura mund të ndërtohet pa llaç në mënyrë që të dalin ujërat e filtruara.

Nderkohë që **gjatë zbatimit të projektit**, për nevojat e punëtorëve, shoqëria sipërmarrëse do të vendosë pranë kantierit të ndërtimit kabina të banjove publike të lëvizshme në mënyrë që të mos ketë shkarkime në mjedis. Në mënyrë që investitori të mos ketë shpenzime të këtyre kabinave, për shkarkimin e tyre të herëpashershëm, gjatë fazes së ndërtimit të nënobjekteve, mund të ndërtojë gropën septike, me kapacitet më madh dhe të lidhë shkarkimet e këtyre banjove direct me gropën dhe në momentin që ndërtohet godina e centralit, hiqen kabinat dhe bëhet e mundur lidhja e kanalizimeve të godinës me gropën septike, e cila do të shërbejë gjatë gjithë faze së operimit të hidrocentralit, në shërbim të nevojave jetësore të personelit të punësuar.

7.2 Klasifikimi i mbetjeve, mbetjet e rrezikshme

Bazuar ne Vendimin e Keshillit te Ministrave nr.99, datë 18.2.2005 "Për Miratimin E Katalogut Shqiptar Të Klasifikimit Të Mbetjeve". **Bazuar ne klasifikimin e mbetjeve, gjate ndertimit te hidrocentralit do te kete kete mbetje nga ndertimet (përfshire dhera të gërmuara nga zona të kontaminuara). Mbetje te tille do te kete vetem gjate fazes se ndertimit te hec-it domethene do te kete volume dherash te germuara te cilat do te venddepozitohen ne nje sipërfaqe te caktuar sipas planit te rehabilitimit.** Mbetje të rrezikshme jane mbetjet: "eksplozive", substancat dhe preparatet të cilat mund të shpërthejnë nën efektin e flakës ose të cilat janë më të ndjeshme nga goditja apo fërkimi dhe "oksiduese", substancat dhe preparatet të cilat kanë reaksione të fuqishme ekzotermioke kur bien në kontakt me substanca të tjera, veçanërisht me substanca të djegshme. "shumë të djegshme": mbetje vajrash dhe mbetje te karburanteve te lëngshme, te rrezikshme": substancat dhe preparatet, të cilat nëse thithen nëpërmjet frymëmarrjes, injektohen ose penetrojnë në lëkurë mund të shkaktojnë rrezik të kufizuar të shëndetit. **Per ndertimin e hec-it nuk nevojiten substanca te tilla, pra nuk do te kete asnje mbetje te rrezikshme ne territorin ku do te ndertohet hec-i.**

Bazuar ne vendimin e KM nr. 371, datë 11.6.2014, "Për miratimin e rregullave për dorëzimin e mbetjeve të rrezikshme dhe të dokumentit të dorëzimit të tyre" ne rastin e ndertimit te hidrocentraleve nuk do te kete mbetje te tilla.

7.3 Mbetjet e ngurta

Gjate aktivitetit per realizimin e projektit do te kete krijim përgjesh te materialit te ngurte te germuar por jo te demshme. Guret qe do te dalin nga germimet per linjat e tubacioneve te presionit ne te gjithë gjatesine e tije do te perdoren per ndertimin e mureve gabion per mbrojtje, te baseneve te presionit, pasi si material i ngurte kryesisht do perdoret materiali vendas etj. Plani i

vendgrumbullimit dhe rehabilitimit përfshin zonat ku do të realizohen punime depozituese dhe rehabilituese, si dhe volumin dhe llojin e punimeve. Hidrocentrali do të zhvillohet në harmoni me vlerat e natyrës. Brigjet dhe shpatet e maleve në zonë përbëjnë habitate potenciale për biodiversitetin e pasur që mbartin. Ndërtimi i veprave hidroteknike kërkon realizimin e shumë punimeve dhe ndërtimin e disa veprave (prita, kanali i marrjes së ujit, shtrim tubacionesh, ndërtim plintash, ndërtim godine të turbinave etj).

Vëmendje kryesore gjatë këtyre punimeve duhet të tregohet në dy aspekte

- 1) sistemimi i dherave të krijuar nga këto punime,
- 2) sistemimi i brigjeve dhe shpateve për të evituar fillimin e erozionit.

Studimi i hollësishëm e strukturave gjeologjike, qëndrueshmërisë së tyre dhe masave të propozuar nga projektuesit e këtyre hidrocentralit janë garanci që këto probleme mjedisore do të jenë mi Pra, mund të themi se nga ky aktivitet nuk pritet të ketë ndikim mjedisor të matshëm pasi:

- Nuk ka prodhim të mbetjeve të rrezikshme.
- Nuk shkakton ndotje të tokës me shkarkime të ndryshme të lëngëta apo të ngurta.
- Nuk ka shkarkime në ajër të gazrave apo tymrave.
- Zhurmat në mjediset e punës do të jenë brenda normës shëndetësore të lejuar, dhe për pasojë as zhurmat në mjediset e jashtme nuk pritet të kenë ndikim në popullatën përreth.
- Nuk ka çlirim të aromave të ndryshme etj.
- Ka vlera normale të temperaturës dhe të lagështisë në mjediset e punës.
- Janë parashikuar marrja e të gjitha masave për mbrojtjen në punë dhe masat për evitimin e rrezikut të zjarrit. Për këtë aktivitet është e nevojshme që të ketë bashkëpunim me autoritetet vendore dhe grupet e interesit, për ruajtjen e parametrave hidroenergjitike pa prishur ekuilibrat mjedisore dhe ato të nevojave të popullatës për nevoja të ndryshme. Pas ndërtimit të nënveprave duhet të mbahet nën mbikqyrje rehabilitimi i zonave të prekura nga punimet, i cili duhet të fillojë menjëherë mbas përfundimit të punimeve të hec-it.

7.4 Pluhuri

Ne kete kompleks do te jete prezent e ekzistenca e pluhurit, sepse do te kete operacione pune qe do te shkaktojne pluhura sic jane transporti i materialeve te ndertimit. **Ambientet brenda dhe jashte zones se projektit do te lagen me uji pas cdo procesi pune gjithashtu dhe gjate transportit te inerteve dhe do te jene te mbuluara ne raste te nevojshme .**

7.5 Trajtimi i vajrave te perdorur

Sipas Vendimit te Keshillit te Ministrave Nr. 765, datë 7.11.2012 "për miratimin e rregullave për grumbullimin e diferencuar dhe trajtimin e vajrave të përdorura" përfshin të gjitha vajrat lubrifikante, të lëngshme apo gjysmë të lëngshme, me bazë minerale a sintetike, të cilat janë kthyer në të pavlefshme për qëllimin për të cilin janë prodhuar, pasi janë përdorur nga çdo lloj motori, pajisjeje e makinerie që punon me to, si dhe nëse kanë skaduar në magazina apo pika shitjeje.

Vajrat e përdorura (VP) përfshijnë:

- a) vajrat e përdorura në motorët me djegie të brendshme;
- b) vajrat e përdorura të kutive të shpejtësive (grasot);
- c) vajrat e përdorura lubrifikante minerale;
- d) vajrat e përdorura hidraulike;

dh) mbetjet vajore nga depozitat;
e) përzierjet vaj - ujë; ë) emulsionet.

Gjate ndertimit te Hec-it nuk do te kete ndotje nga vajrat lubrifikante, të lëngshme apo gjysmë të lëngshme, me bazë minerale a sintetike, të cilat janë kthyer në të pavlefshme për qëllimin për të cilin janë prodhuar, pasi janë përdorur nga çdo lloj motori, paisjeje e makinerie që punon me to, si dhe nëse kanë skaduar në magazina apo pika shitjeje. Nuk do te kete derdhje te vajrave te perdorur , të dëmshme në tokë, si dhe shkarkim te pakontrolluar te mbetjeve që rezultojnë nga përpunimi i tyre. Investitori qe ne fillimin e punimeve tregohet i gatshem me masat qe do te marri ne raste se do ndodhi ndonje rast i tille, i derdhjes se vajit te makinerive ne toke.

7.6 Mbetjet inerte

Sipas Vendimit te Keshillit te Ministrave nr. 575, datë 24.6.2015 "Për miratimin e kërkesave për menaxhimin e mbetjeve inerte" Mbetjet inerte me mundesi ricikluese do te grumbullohen dhe do te dorëzohen tek operatorët, të cilët janë të pajisur me leje mjedisore, pra ne kompani ricikluese. Shoqeria investitore e cila kryen punime per ndertimin e hidrocentralit, , do te ruajë, t'i transportojë dhe t'i dorëzojë mbetjet inerte në venddepozitim e përkohshëm sipas përcaktimeve të vendimit nr. 371, datë 11.6.2014, të Këshillit të Ministrave.

Në vendin për depozitim e përkohshëm të mbetjeve inerte, do të depozitohen jo më tepër se 20 tonë në ditë ose 3 500 tonë në vit mbetje inerte.

Venddepozitimi i mbetjeve nuk do te behet ne zonat e meposhtme:

- Zonat e mbrojtura, arkeologjike, turistike apo në çdo zonë që mbrohet me një akt normativ;
- Zonat në distancë 300 metra nga një pus furnizues me ujë dhe çdo burim tjetër ujqor;
- Zonat në distancë 100 metra nga një përrua, argjinaturë lumore, liqen, lum ose kompleks ligatinor;
- Zonat në distancë 300 metra nga një zonë e mbrojtur në përputhje me piken e pare.

Mjetet teknologjike qe do transportojne mbetjet do te jene te pajisur me licensete tipit III.2.B si detyrim i ligjit nr 10463,date: 22.09.2011 "Per menaxhimin e integruar te mbetjeve" i ndryshuar.

7.7 Menaxhimi i mbetjeve nga gomat e perdorura.

Vendim i KM nr. 652, datë 14.9.2016, "Për rregullat dhe kriteret për menaxhimin e mbetjeve nga gomat e përdorura" nenkupton menaxhimin e mbetjeve nga gomat e përdorura, rregullat dhe kriteret që përfshijnë mbledhjen/grumbullimin, transportimin, ruajtjen/ magazinimin dhe trajtimin e gomave të përdorura në mënyrë të tillë që të sigurohet mbrojtja e shëndetit të njeriut dhe e mjedisit. Në kuptim të këtij vendimi me termat e mëposhtëm nënkuptohet: "Grumbullues", personi që kryen grumbullimin e mbetjeve të gomave të përdorura. "Magazinues", personi që kryen ruajtjen e përkohshme të mbetjeve. "Trajtues", personi që kryen trajtimin e mbetjeve. **Gjate ndertimit te hec-it, gomat jashte perdorimit nuk do te digjen apo te hidhen por do te grumbullohen dhe transportohen nga shoqeria investitore dhe do te magazinohen ne ambiente te caktuara (shoqeri te licensuara per grumbullimin e tyre) dhe do te trajtohen si goma të përdorura në mënyrë të tillë që të sigurohet mbrojtja e shëndetit të njeriut dhe e mjedisit perreth ku ndertohet hec-i. I gjithë procesi i grumbullimit, transportimit dhe magazinimit do te behet sipas rregullave dhe procedurave te shoqerise se**

licensuar per grumbullimin e tyre.

7.8 Baterite, akumulatorete dhe mbetjet e tyre

Qellimi i Vendimit te KM, Nr.866, Dt. 04.12.2012 "Për bateritë, akumulatorët dhe mbetjet e tyre" është mbrojtja, ruajtja e përmirësimi i cilësisë së mjedisit, si dhe mbrojtja e shëndetit publik, përmes minimizimit të ndikimeve negative nga bateritë, akumulatorët dhe mbetjet e tyre. Gjate fazes se ndertimit te hidrocentralit nuk do te kete probleme dhe ndotje nga baterite dhe akumulatorete e tyre.

7.9 Transferimi i mbetjeve jo te rrezikshme

Vendim i KM, Nr.229, Dt :23.04.2014 "Për miratimin e rregullave për transferimin e mbetjeve jo të rrezikshme dhe informacionit që duhet të përfshihet në dokumentin e transferimit". Dokumenti i transferimit të mbetjeve jo të rrezikshme plotësohet për të gjitha hallkat që ndiqen për transferimin e mbetjeve që nga krijimi deri në destinacionin përfundimtar. Dokumenti i transferimit të mbetjeve jo të rrezikshme plotësohet dhe nënshkruhet nga krijuesi i mbetjeve, grumbulluesi, transportuesi dhe pritësi që merr në dorëzim mbetjet. **Per cdo transferim mbetjesh do mbahet nje dokumentacin sipas shtojces 1 te VKM-se, ne te cilen do te shenohet data perkatese, per llojin e mbetjes, volumet, gjendjen e tyre dhe pozicionin e venddepozitimit, etj.**

➤ 8 INFORMACION PËR KOHËZGJATJEN E MUNDSHME TË NDIKIMEVE NEGATIVE TË IDENTIFIKUARA;

Aktiviteti i hidrocentralit ndahet ne dy faza kryesore

1. Faza e ndertimit (per nje periudhe te caktuar sipas grafikut te punimeve, 48 muaj)
2. Faza e operimit (sa jetegjatesia e Hidrocentralit, 49 vjet).

Kohezgjatja e ndikimeve kryesore perkon me kohezgjatjen e rehabilitimit dhe ndertimit te veprave.

Kohezgjatja e rehabilitimit dhe ndertimit te vepres do te jete po aq sa kohezgjatja e punimeve, nga data e marrjes se lejes se ndertimit

Siperfaqja qe do te preket do te rehabilitohet paralel me kohen dhe fazen e rehabilitimit e ndertimit. Nga informacioni i grumbulluar mesiper dhe analiza e tyre po bejme nje permbledhje ne menyre me te detajuar te vleresimit sasior te ndikimeve ne mjedis nga zbatimi i projektit, te cilat do te merren parasysh ne kete projekt dhe rezultatet jepen ne tabelen qe vijon. Tabela e identifikimit te ndikimeve ne mjedis te projektit dhe ceshtjet mjedisore qe trajtohen ne VNM.

Perputhja e Projektit me Planin e Rregullimit te Territorit dhe me Planet e Zhvillimit Ekonomik te Zones ku do te Zbatohet Projekti. Shoqeria investuese do te kete mbeshtetjen nga shteti konform procedurave ligjore sepse shfrytezimi i burimeve hidrike per prodhimin e energjise Elektrike perben perparesi. Me ndertimin dhe venien ne shfrytezim te ketyre veprave do te punesohen njez te papune, dhe njekohesisht prodhimi i energjise Elektrike do te lehtesoje dhe do te ndihmoje direkt ne zhvillimin ekonomik te zones dhe indirekt ne permiresimin e situates energjitike te vendit.

Nr.	Pyetje që konsiderohen në fazën e përzgjedhjes	Po/Jo	Cilat elemente të mjedisit ndikohend dhe si?	Do të jetë ndikimi, domethënës? Pse?
A do të përfshijë vepra energjitike ndryshime fizike në topografi, përdorim toke, ndryshime në trupat ujorë etj?				
1	Ndryshime të përkohshme ose të përhershme në përdorimin e tokës, mbulesën e tokës ose topografi duke përfshirë rritjen e intensitetit të përdorimit të tokës?	PO	Toka	JO, Do behen punime mbi sipërfaqen e tokës për ndertimin e: Per Hec Torrent vepra e marrjes se ujit, dekantuesi, tubacioni i renies se turbinave, baseni i presionit dhe godina e Hec Torrent
2	Pastrimin e tokës ekzistuese, vegjetacionit dhe ndërtimeve ekzistuese?	PO	Toka dhe flora	JO, sasia e pastrimit eshte e vogel. Projekti ka leverdi ekonomike.
3	Krijimin e përdorimeve të reja të tokës?	JO		
4	Investigime para fazës ndërtimore si shpime për marrjen e mostrave, provat e tokës, dheut?	PO	Toka	Jo, jane sasi te Parendesishme
5	Punime ndërtimi?	PO	Toka	JO, jane sipërfaqe te vogla qe do te rehabilitohen
6	Punime prishje?	JO		
7	Kantiere të përkohshme për ndërtim ose strehim për punëtorë?	PO	Toka	JO, eshte e perkohshme

8	Punime mbitokësore, struktura ose punime të tokës përfshirë struktura lineare, ekskavime, gërmime ose mbushje të tyre?	PO	Toka	JO, Do behen punime mbi sipërfaqen e tokës për ndertimin e Hec Torrent : vepra e marrjes së ujit, dekantuesi, tubacioni i renies së turbinave, baseni i presionit dhe godina e Hec Torrent
9	Punime nëntokësore duke përfshirë miniera apo tunele?	JO		Jo, tubacioni nën presion do mbulohet në të gjithë gjatësinë e tyre mbasi të ndërtohet
10	Punime bonifikuese?	JO		
11	Gërmime për hapje kanalesh?	JO		
12	Struktura bregdetare si diga, skela?	JO		
13	Struktura në det?	JO		
14	Procese të ndryshme prodhimi?	JO		
15	Mjedise për magazinimin e mallrave dhe Materialeve të ndryshme?	PO	Toka	JO, është i perkohshem. (Gjatë fazes së ndërtimit të objekteve)
16	Impiante për trajtimin ose depozitimin e mbetjeve të ngurta ose shkarkimeve të lëngëta?	JO		
17	Objekte për strehim afatgjatë të punëtorëve të shfrytëzimit?	JO		
18	Rrugë e re, trafik detar ose hekurudhor gjatë fazës së ndërtimit ose shfrytëzimit?	PO	Toka. Ndërtim të rrugëve të reja në ndihmë të realizimit të veprave hidroteknike	Përmirësim i infrastrukturës së projektit
19	Rrugë e re, hekurudhore, ajrore, ujore ose infrastruktura të tjera transporti përfshirë dhe rrugë e stacione të reja ose të alteruara, porte, aeroporte, etj?	Jo		

20	Mbyllje apo devijim i rrugëve ekzistuese ose infrastrukturës që çon në ndryshime në lëvizjet e trafikut?	JO		
21	Linja ose tubacione të reja transferuese të transmetimit?	PO	Toka dhe mjedisi human	Do te vendoset, tubacioni i renies se turbinave per Hec Torrent
22	Rezervuarë, argjinatura, kanale nëntokësorë, rregullime apo ndryshime të tjera në hidrologjinë e rrjedhave ujore apo akuifereve?	PO	Toka	JO, Do behen punime mbi siperfaqen e tokes per ndertimin e nenobjekteve perberes te Hecit Torrent
23	Ndërprerje të rrymave.	JO		
24	Nxjerrje ose transferim të ujit nga nëntoka ose siperfaqet ujore?	PO	Devijim i ujrave Sipërfaqesore të Lumin /lumis nga vendi ku instalohet vepra e marrjes deri ne turbine.	Jo. Pasi gjate stines se veres te qe sasia e prurjeve bie ky hec nuk do te funksionoje, kjo pasi perkon edhe me stinen kur kjo zone frekuentohet nga turistet vendas dhe te huaj.
25	Ndryshime ne trupat ujore ose ne siperfaqet e tokes që ndikojnë në drenazhimin ose largimin e ujërave?	PO	Rregjimi uJOR	JO, eshte i perkohshem. Nje pjese e prurjeve te lumit devijohet per ne godinat e Hec Torrent
26	Transportin e personelit ose materialeve të ndërtimit, shfrytëzimit ose mbeturinave të veprimtarisë?	PO	Toka dhe Mjedis human	JO, mbeturinat e veprimtarise gjate ndertimit jane te perkoheshme. PO, ndikimi ne mjed. Human eshte pozitiv Efekt social – punesim.
27	Punime afatgjata zmontimi, për nxjerrjen e mbeturinave të veprimtarisë ose punime restauruese?	JO		
28	Veprimtari gjatë ndryshimit të destinacionit që mund të kenë një ndikim në mjedis?	JO		
29	Hyrjen e njerëzve në një zonë përkohësisht ose në mënyrë të vazhdueshme?	JO		

30	Futjen për kultivim të specieve jovendase?	JO		
31	Humbjen e specieve vendase ose diversitetit gjenetik?	PO	Bimet dhe relievi.	
32	Ndonjë veprim tjetër?	JO		
A do të përdoren gjatë fazës së ndërtimit dhe shfrytëzimit të projektit burimet natyrore të tilla si toka, uji, Materiale ose energji, ndonjë nga burimet që janë të parinovueshme ose të kufizuara ?				
1	Tokë veçanërisht e varfër apo toka bujqësore?	PO	Asnje element	JO, jane siperfaqe te pakonsiderueshme
2	Uji?	PO	Asnje element	Eshte burim i rinovueshem
3	Minerale?	JO		
Pyetje që duhet të mbahen parasysh gjatë përzgjedhjes				
4	Grumbullime lëndësh ndërtimi (zhavorre, etj)	PO	Zhavorret	JO, eshte i perkohshem, pas ndërtimit të objekteve nuk do ketë grumbullime të tilla.
5	Pyje dhe lende drusore	JO		
6	Energjia përfshirë elektrocitetin dhe lendet djegese?	PO	Energjia Elektrike	JO, sepse do të përdoret vetëm gjatë fazes së ndërtimit
7	Ndonjë burim tjetër?	JO		
A do të përfshijë projekti përdorimin, ruajtjen, transportin, përpunimin dhe prodhimin e substancave ose Materialeve që mund të jenë të dëmshme për shëndetin e njerëzve ose mjedisin dhe që rrisin shqetësimin mbi rreziqet aktuale dhe të mundshme në shëndetin e njerëzve.				
1	A parashikon projekti përdorimin e substancave ose Materialeve që janë të rrezikshme ose toksike për shëndetin e njeriut dhe mjedisin (florën,faunën,furnizimin me ujë)?	JO		
2	Do të rezultojë projekti në ndryshime me shfaqje sëmundjesh ose me efekt në vektorët e sëmundjeve (p.sh. sëmundje që vijnë nga insektet ose infektimet e ujërave)?	JO		

3	Do të ndikojë projekti në mirëqenien e njerëzve psh. Duke ndryshuar kushtet e jetesës?	PO	Mjedisin human	PO, është pozitiv, ka efekt social - ndikon në punësim
4	A ka grupe njerëzish (veçanërisht të ndjeshëm) që mund të ndikohen nga projekti p.sh.pacientët e spitaleve, të moshuarit?	JO		
5	Shkaqe të tjera ?	JO		
A do të prodhohen mbeturina të ngurta nga projekti, gjatë ndërtimit, shfrytëzimit ose nxjerrjes jashtë funksionit?				
1	Mbeturina dherash, zhavorri ose minierash?	PO	Toka dhe uji	Jo, sepse do të riciklohen përsëri dhe ndikimi negativ i tyre është i perkohshëm.
2	Mbetje urbane (shtëpiake dhe /ose nga tregtia)	JO		
3	Mbetje të rrezikshme ose toksike (përfshi mbetjet radioaktive)	JO		
4	Mbetje të tjera të proceseve industriale?	JO		
5	Produkte shtesë?	JO		
6	Ujëra të zeza ose llumra të tjera nga trajtimet e shkarkimeve të lëngëta?	JO		
7	Mbetjet nga ndërtimet ose shembjet?	JO		
8	Mbeturina makinerish ose pajisjesh?	JO		
Pyetje që duhet të mbahen parasysh gjatë përzgjedhjes				
9	Toka të ndotura ose Materiale të tjera?	JO		
10	Mbetje bujqësore?	JO		
11	Mbetje të tjera të ngurta?	JO		
A do të shkarkohen ndotës në ajër ose çdo substancë tjetër e rrezikshme toksike ose e dëmshme për shëndetin nga projekti ?				

1	Shkarkime nga djegiet e karburanteve fosile nga burime stacionare ose të lëvizshme?	PO	Ajri	JO, jane ne nivele te paperfillshme dhe vetem gjate kohes se punimeve per ndertimin e Hec-it.
2	Shkarkime nga proceset prodhuese?	JO		
3	Shkarkime nga përpunimi i Materialeve përfshi depozitimin ose transportin e tyre?	JO		
4	Shkarkime nga aktivitetet e ndërtimit përfshi impiantet dhe pajisjet?	JO		
5	Mbetje ose erëra të pakëndeshme nga përpunimi i Materialeve, përfshi Materialet e ndërtimit, ujërat e zeza dhe mbetjet?	JO		
6	Shkarkime nga inceneratorët e plehrave?	JO		
7	Shkarkime nga djegia e mbetjeve në ajër të hapur (psh. Materiale nga prerjet e drurëve, mbetje ndërtimi)?	JO		
8	Shkarkime nga burime të tjera?	JO		
A do shkaktojë projekti zhurma dhe vibracione ose emetim të dritës, energjisë termike ose rrezatim elektro-magnetik?				
1	Nga puna e pajisjeve si psh. motora, impiante ventilimi, thërmues guri?	PO	Zhurma e makinerive	JO, sepse do të ekzistojnë vetëm gjatë fazës së ndërtimit.
2	Nga procese industriale ose të ngjashme?	JO		
3	Nga ndërtime apo prishje?	JO		
4	Nga plasje ose futje pilotash?	PO	Zhurma	JO, sepse zhurmat do të ekzistojnë vetëm gjatë fazës së dërtimit.
5	Nga trafiku gjatë ndërtimit ose shfrytëzimit?	PO	Zhurma	JO, sepse do të ekzistojnë vetëm gjatë fazës së ndërtimit.

6	Nga sistemet e ndriçimit ose ftohjes?	JO		
7	Nga burimet e rrezatimit elektro-magnetik (merr në konsiderate efektet mbi pajisjet e ndjeshme në afërsi ashtu si dhe për nierëzit)?	JO		
8	Nga çdo burim tjetër?	JO		
A do të çojë projekti në rreziqe të ndotjes së tokës ose ujit nga shkarkimet e ndotësve në tokë ose në kanalizimet e ujërave të bardha dhe të zeza, ujërat sipërfaqësorë, ujërat nëntokësorë, ujërat bregdetare ose në det?				
1	Nga përpunimi, depozitimi, përdorimi ose shkarkimi i Materialeve të rrezikshme ose toksike?	JO		
2	Nga shkarkimet e ujërave të zeza ose rrjedhjeve të tjera (të trajtuara ose të patrajtuara) në ujë ose në tokë?	JO		
3	Depozitimi i ndotësve të shkarkuar në ajër, në ujë ose në tokë?	JO		
4	Nga çdo burim tjetër?	JO		
5	A ka rrezik të ndonjë akumulimi afatgjatë të ndotësve në mjedis nga këto burime?	JO		
Ekziston rreziku i aksidenteve gjatë ndërtimit apo shfrytëzimit të projektit që mund të ndikojë në shëndetin e njerëzve apo mjedis?				
1	Nga shpërthime, zjarre, nxjerrje etj. Nga depozitimi, përdorimi ose prodhimi i substancave të rrezikshme ose toksike?	JO		
2	Nga ngjarje që kapërcejnë kufijtë e mbrojtjes normale të mjedisit, psh dëmtimi i sistemit të kontrollit të ndotjes?	JO		
3	Nga ndonjë shkak tjetër?	JO		

4	Mund të ndikohet projekti nga fatkeqësi natyrore që shkaktojnë dëme për mjedisin (si përmytje, tërmete, shkarje dheu, etj)?	JO		
A rezulton projekti në ndryshime sociale, p. sh. në demografi, mënyrë tradicionale jetese, punësim?				
1	Ndryshime në madhësinë e popullsisë, moshën, strukturën, grup sociale etj.	JO		
2	Nga strehimi i njerëzve apo prishja e shtëpive, mjediseve të komunitetit si shkolla, spitale, mjedise sociale, etj.	JO		
3	Nëpërmjet migrimit të banorëve të rinj ose krijimit të komuniteteve të reja?	JO		
4	Nga realizimi i kërkesave në rritje për mjedise e shërbime sociale si strehimi, arsimi, shëndeti?	JO		
5	Nga krijimi i vendeve të punës gjatë ndërtimit ose shfrytëzimit humbjes së vendeve të punës me pasojë në papunësi dhe ekonomi?	PO	Vende pune	Efekt social. Per fazën e ndërtimit dhe shfrytëzimit do të krijohen vende të reja pune
6	Ndonjë shkak tjetër?	JO		
A do çojë projekti në një presion për zhvillime të mëtejshme që mund të kenë një ndikim të rëndësishëm në mjedis, për shembull më shumë banesa, rrugë të reja, industri ose veprimtari të tjera mbështetëse, etj?				
1	A do të çojë projekti në presione për zhvillime të mëtejshme që do të ketë ndikim të caktuar në mjedis si më shumë strehim, rrugë të reja, industri apo shërbime publike mbështetëse të reja.	PO	Sherbime publike Mbeshtetese sidhe rrit mireqenien e infrastrukture rrugore, banoreve te fshaterave ne industri ushqimore dhe afersi te Hec-it, Torrent kryesisht turizmi.	PO, Nxiti tregun e vogel mireqenien e banoreve te fshaterave ne Hec-it, Torrent
2	A do të çojë projekti në një ripërdorim të kantierit mbas shfrytëzimit të tij që do të ketë një ndikim në mjedis?	JO		

3	A do të çojë projekti në zhvillimin emjediseve mbështetëse, në zhvillime ndihmëse ose zhvillime të nxitura nga projekti që mund të ketë ndikim në mjedis, p.sh: 1.infrastrukturë bështetëse (rrugë,furnizim me energji Elektrike, trajtim i mbeturinave ose ujërave të përdorura, etj) 2. zhvillim i strehimit 3. industri nxjerrëse (ekstraktuese), 4. industri furnizuese, 5. tjetër?	PO	Në infrastrukturën mbështetëse me rrugë, furnizim me energji Elektrike, mbrojtja nga erozioni, apo për shërbime të tjerë publike pranë fshatave	PO, do të kenë ndikim pozitiv në përmirësimin e furnizimit me energji Elektrike të komunitetit dhe mbrojtjen nga erozioni pranë brigjeve të lumit dhe pranë veprave të Hec Torrent . Mund të zhvillohen edhe shërbime të reja që do të ndihmojnë në rritjen ekonomike të zones e me gjere.
4	A do të çojë projekti në krijimin e një preçedenti për zhvillime të mëvonshme?	JO		
5	A do të ketë projekti pasoja kumulative për shkak të afërsisë me projekte të tjerë ekzistues ose të planifikuar e me pasoja të jashme?	JO	Por duhen respektuar normat e mos përdorimit të ujit gjatë gjithë periudhës së verës.	

Ndikimet ne mjedis te shkaktuara nga ndertimi i hec-it, te trajtuara ne ceshtjet e mesiperme do te ndodhin vetem gjate fazes se ndertimit te Hec "Torrent". Gjate ndertimit te hec-it te gjitha ndikimet do te jene nen kontroll nga shoqeria investitore dhe ne perfundim te ndertimit te hec-it do te behet rehabilitimi i zones ne harmoni me mjedisin perreth.

➤ 9. TË DHËNA PËR SHTRIRJEN E MUNDSHME HAPËSINORE TË NDIKIMIT NEGATIV NË MJEDIS, QË NËNKUPTON DISTANCËN FIZIKE NGA VENDNDODHJA E PROJEKTIT.

9.1 Hapesira ku do te ndertohet vepra , ndikimet negative

Ndikimi negativ ne kete siperfaqe do te jete kryesisht ne germimin e dherave per hapjen e themeleve te veprave. Pjesa me e madhe e materialeve qe dalin nga germimet do te rifuten ne pune pasi do te sherbejn e si material mbushes per kanalet dhe pjeset anesore te mureve te veprave, ndersa pjesa tjeter do te hidhet brenda hapesires te rehabilitimit te vepres ne vende pa interes publik dhe ne gropa te cila kane nevojte per mbushje gje e cila do te konsultohet edhe me pushtetin lokal te zones.

9.2 Hapesira jashte siperfaqes ku do te ndertohen veprat qe do kete ndikime negative

Jashte siperfaqes se ndertimit te vepres, ndikime negative do te kemi vetem ne zhurmat, ngritja e pluhurit dhe vibrimet te cilat i permendem dhe me siper per marrjen e masave te tyre. Ndikimi i tyre do te jete brenda normave te lejuar dhe oraret e punimeve do te zgjidhen ne menyre te tille qe te mos kete shqetesime per banoret e zones. Zonat e banuar (fshatrat) nga vendi i ndertimit te vepres kane nje largesi te konsiderueshme keshtu qe zhurmat ,vibrimet dhe pluhuri do te jene ne masa te paperfillshme.

Analiza e kryer ne kete raport ne lidhje me ndikimet e mundshme ne mjedis te projektit tregon se ato jane te kufizuara dhe pa pasoja te rëndesishme. Po keshtu edhe kohezgjatja e ndikimeve qe mund te konsiderohen te rëndesishme eshte e limituar. Ndertimi dhe venia ne shfrytezim e ketij hidrocentrali do te ndihmonte ne nje mase te konsiderueshme zgjidhjen e problemit te furnizimit me energji Elektrike ne zone duke siguruar prodhimin e energjise se paster nga burime te rinovueshme. Me poshte trajtohen ndikimet pozitive dhe negative te projektit ne te gjithë elementet specifike mjedisore (sipas metodologjise se lartpermendur) gjate fazes se ndertimit dhe shfrytezimit te Hec Torrent.

• Ndikimi i Projektit Gjate Fazes se Ndërtimit

Ndikimet i klasifikojme sipas fazave te zhvillimit te projektit dhe natyres se tyre dhe mund t'i ndajme:

- ndryshim peizazhi: nga germimet e tokes, nga ndertimi i vepres se marrjes, ndertimi i traseve te dekantuesit dhe basenit me beton dhe te tubacionit nen presion, godines te Hec Torrent .
- Ndryshime ne regjimin e ujrave.
- zhurma, dhe gazrat djegese te motoreve te mjeteve te punes por ne nivele te vogla.
- zhvendosje e nje sasive te madhe zhavorri dhe dheu te cilet parashikohen te shfrytezohen.
- demtim i bimesise te siperfaqes se objekteve.

• Ndikimi i Projektit Gjate Fazes se Shfrytezimit

Ndikimet gjate fazes se shfrytezimit klasifikohen ne:

- zhurma e turbinave dhe gjeneratoreve gjate punes se hidrocentraleve
- probleme te erozioni.

Keto mendohet te zvogelohen me perfundimin e fazes se ndertimit me mbjellen e fidaneve dhe ruajtjen e brigjeve te perrenjve. Disa elemente te cilesise se jetes dhe mjedisit qe preken nga ndikimet e projektit paraqiten ne menyre me te detajuar me poshte. Punimet qe do te realizohen kryesisht gjate periudhes se zbatimit te projektit, vleresohet se do te shkaktojne ndikime ne mjedisin rrotull te cilat jane te domosdoshme te vleresohen ne kuadrin mbrojtjes se mjedisit.

➤ **10. MUNDËSITË E REHABILITIMIT TË MJEDISIT TË NDIKUAR DHE MUNDËSINË E KTHIMIT TË MJEDISIT TË NDIKUAR TË SIPËRFAQES NË GJENDJEN E MËPARSHME, SI DHE KOSTOT FINANCIARE TË PËRAFËRTA PËR REHABILITIMIN**

Projekti ne fjale ka vlera te medha inxhinierike dhe perfitime te konsiderueshme ekonomike. Per tipin e aktivitetit qe kerkon te ndermarre shoqeria, ne fazen e shfrytezimit, hidrocentrale te tille mund te punojne shume mire ne kushtet e mikrosistemit, duke u bere nje garanci energjitike rezerve per zonen. Edhe pse ky hec zhvillohet ne zone jo te mbrojtur, nevojitet qe te kryhet bashkepunim me institucione te specializuara, per ruajtjen e parametrave hidroenergjitike pa prishur ekuilibrat mjedisore pasi kemi te bejme me ndertim dhe perdorim te resurseve hidrike. Projekti ka nevoje per monitorim mjedisor rigoroz nga organet kompetente mbikqyrese ne kuadrin e mbajtjes nen kontroll te parametrave mjedisor si dhe te veprave te vecanta inxhinierike si vepra e marrjes se ujit, linjat e tubacionet nen presion, etj. Pas ndertimit te veprave duhet te mbahet nen mbikqyrje rehabilitimi i zonave te prekura nga punimet. Monitorimi i ndikimit ne mjedis duhet te kryhet nga inspektore te specializuar per mbrojtjen e mjedisit, te kontrollit te ujrave, sherbimit pyjor, pushtetit vendor dhe qendror, MM – ja dhe ARM – ja. Plani i rehabilitimiti ka si qellim qe nepermjet realizimit te tij te arrihet mbrojtja e tokes nepermjet veshjes pyjore te saj, si dhe permiresimit mjedisor te territorit.

➤ **INFORMACION PER SASINE DHE GJENERIMIN E MBETJEVE**

Gjate aktivitetit per realizimin e projektit te ndertimit te Hec Torrent do te kete krijim pirgjesht te materialit te ngurte te germuar por jo te demshme. Guret qe do te dalin nga germimet per linjat e tubacionit me presion ne te gjitha gjatesine e tij do te riciklohen per ndertimin e mureve dhe gabioneve ne pjese te ndryshme te nenobjekteve dhe te sistemimit te materialit te germuar ne sheshdepozitim. **Ne baze te ligjit nr.10 463, datë 22.9.2011 “Për menaxhimin e integruar të mbetjeve” , I ndryshuar si dhe ligjit 32/2013, date 14.02.2013 “Per disa shtesa dhe ndryshime ne ligjin nr.10 463, datë 22.9.2011 Për menaxhimin e integruar të mbetjeve”** nuk do te kete venddepozitim per mbetjet.

Ndërtimi i Hec "Torrent1 dhe hec Torrent 2 " krijon vëllim dherash, të cilat gjenerohen nga gërmimet e ndryshme dhe do të sistemohen në sheshin e përcaktuar nga projektuesi ne bashkepunim me autoritetet përkatësete mjedisit. **Bazuar ne preventivin e meposhtem me ndikim ne mjedis jane parashikuar te prodhohet nje volum dherash prej 6 991 m3. Rreth 2073 m3 jane parashikuar te venddepozitohen ndersa pjesa tjeter do te perdoren per ndertimin dhe sistemimin e objekteve.**

Mbetjet e tjera qe do te shkakthen gjate aktivitetit te ndertimit te Hec-it si: mbeturina letre, mbeturina plastike, copa kartoni, pjesë plastike të paketimit, etiketa letre të dëmtuara, mbetje ushqimore etj, te cilat do te jene ne nje sasi te paket, do te mblidhen dhe do te dergohen ne vendeponimitin me te afert te mbetjeve te miratuar nga NJQV apo bashkia.

Mjetet teknologjike qe do transportojne mbetjet do te jene te pajisur me licensete tipit III.2.B si detyrim i ligjit nr 10463,date: 22.09.2011 “Per menaxhimin e integruar te mbetjeve” i ndryshuar.

Punimet e Sistemit te shtratit te dheut.

Para se te realizohet procesi i mbjelljes se terrenit te krijuar me bimesi vendase duhet qe dheu i hedhur te Shkriftohet ne menyre qe te ofroje kushte te pershtatshme per mbjelljen e fidaneve. Fidanet duhet te mbillen ne prezence te specialistit pyjor dhe atij te Agjencise Rajonale Mjedisore (ARM) ne menyre qe te respektohen distancat dhe varietetet e fidaneve qe do mbillen.

- **Mbjellja e siperfaqeve te reja me fidane . Plani i rehabilitimit.**

Duke qene se si pasoje e shfrytezimit do te krijohen gropa, kanale projekti parashikon qe te rehabilitohen dhe te mbulohen me vegjetacion ne keto siperfaqe te lira. Prosesi per sistemimin e terreneve te prekura nga investimit dhe riaftesimin e territorit me gjelberim, nepermjet mbjelljes se pemeve apo barit do te filloje gjate dhe mbas fillimit te shfrytezimit, duke bere mbjellje fidanesh te here pas hershme. Ky proces do te behet mbas nje periudhe e cila rezulton me krijimin e kushteve te pershtatshme per mbjelljen e fidaneve. Kjo periudhe perkon me periudhen e vjeshtes mbasi te kete perfunduar levizja e dherave nga germimet, mbyllja e fazes ndertimore per objektin dhe risistemimi i dherave perfundimtare duke krijuar mundesine e faqes se stabilizimit te dherave dhe mbjelljen e fidaneve perpara periudhes se shirave te pare.

Marrja e masave per Rehabilitim(pyllezimin) e gjurmes se Hec-it me bimesine vendase, ne kete rast me synim mbrojtjen e tokes nepermjet veshjes pyjore, si dhe plotesimin e kerkesave të autoriteve të mjedisit (ARM dhe Drejtori Pyjore), duke qene se si pasoje e ndertimit do te krijohen gropa, kanale projekti parashikon qe te rehabilitohen dhe te mbulohen me vegjetacion ne keto siperfaqe te lira. Prosesi per sistemimin e terreneve te prekura nga investimi dhe riaftesimin e territorit me gjelberim, nepermjet mbjelljes se pemeve apo barit do te filloje gjate dhe mbas fillimit te shfrytezimit, duke bere mbjellje fidanesh te here pas hershme. Plani i rehabilitimit ka si qellim qe nepermjet realizimit te tij te arrihet mbrojtja e tokes nepermjet veshjes pyjore te saj, si dhe permiresimit mjedisor te territorit. Ky proces do te behet mbas nje periudhe e cila rezulton me krijimin e kushteve te pershtatshme per mbjelljen e fidaneve. Kjo periudhe perkon me periudhen e vjeshtes mbasi te kete perfunduar levizja e dherave nga germimet, mbyllja e fazes ndertimore per objektin dhe risistemimi i dherave perfundimtare duke krijuar mundesine e faqes se stabilizimit te dherave dhe mbjelljen e fidaneve perpara periudhes se shirave te pare.

Ndersa sa i perket nenobjekteve do te shihet mundesia e mbjelljes se fidaneve sapo te kene perfunduar se ndertuari, psh sapo te ndertohet vepra e marrjes dhe dekantuesi mund te behet

rehabilitimi i zones aty prane, nderkohe qe vazhdohet me punimet e tjera te ndertimit si psh basenit te presionit etj, pasi keshtu rritet edhe siguria ne qendrueshmerine e shpateve, por edhe ne mjedis ulet rreziku i erozioneve te mundshme per shkak te shesheve apo traseve te hapura. I marre ne teresi plani i rehabilitimit ka ne kontekst ndermarrjen e veprimeve konkrete ne pyllezimin e kesaj siperfaqeje ne funksion te mbrojtjes tokes, permiresimit mjedisor, te rritjes se interesit te perdoruesve per mbareshtimin e pyjeve e kullotave, ne plotsimin e kerkesave te komunitetit si dhe te permiresimit te kushteve jetesore te tyre. Domosdoshmeria e realizimit te ketij projekti inicohet nga:

- Shtimi gjithnje ne rritje i nevojës per siperfaqe te pyllezuara
- Projekti krijon kushte te favorshme per shtimin e siperfaqes se mbuluar me pyje
- Permiresimin mjedisor te territorit etj.

• **Pyllëzimi.**

Punimet ne **pyllëzime** do te konsistojne kryesisht :

- Skema e mbjelljes do te jete 3x2.2m.
- Gropat do te hapen ne permasat e meposhteme 40x40x40cm.
- Gjate hapjes se gropes gjysma e pare e dheut te germuar hidhet ne anen e majte te gropes dhe gjysma e dyte e dheut te germuar ne anen e djathte te gropes .
- Pas perfundimit te hapjes se gropave sipas projektit nga komisioni qe merr punen ne dorezim behet kolaudimi i punimeve te kryera e numerimin e gropave te hapura dhe ne rast se punimet jane kryer konform rregullave jepet OK per mbjelljen e fidaneve.
- Fidanet qe do te perdoren per mbjellje do te jene si bimesia vendase
- Fidanet duhet te jene te çertifikuar me çertifikate origjine dhe cilesie te leshuar nga subjekte te licensuar per kete qellim.
- Fidanet e shkukur nuk duhet te lihen per asnje moment ne siperfaqe pa u shtratifikuuar per te mos u demtuar nga ngricat apo demtues te ndryshem
- Puna per mbjelljen e fidaneve per nje grope behet nga dy punetore njeri mban fidanin perpendikular me themalin e gropes dhe punetori tjetër ben mbushjen me dhe te gropes dhe ngjeshjen e dheut te hedhur ne grope
- Fidani i mbjellur duhet te jete perpendikulat me qendren e gropes
- Ne fundin e gropes ne momentin e mbjelljes, hidhen 1-2 lopata dherishte nga horizonti i siperm i tokes, pastaj vendoset fidani duke i futur te gjitha rrenjet ne grope, pa i plagosur apo demtuar ato. Me pas bejme mbushjen e gropes me dhe. Ne fund behet nje ngjeshje e lehte dhe mbathje rreth fidanit.
- Mbjellja e fidaneve nuk duhet te behet ne periudhe me ngrica
- Dheu i grumbulluar per rreth fidanit te porsa mbjellur duhet te jete ne forme konkave me qellim per te mos mbajtur ujra gjate periudhes se dimrit qe te mos ngrije uji i depozituar
- Perqindja e zenjes ne keto objekte te jete 80%
- Mbjellja e fidaneve keshillohet te behet me mire ne periudhen fundi i nentorit dhe gjate muajit dhjetor, pasi te kete pushuar vegjetacioni

Procedura punes:

- Pregatitje piketash

- Piketim gropa ne mal me dy punetore
- Hapje gropash 40x40x40cm
- Transport fidanesh fletor vjec (me toke)ne krahe ne objekte pyllezimi 200-500 m largesi
- Mbjellje fidanesh 40x40x40cm
- Punetor mirembajtes dhe mbikqyres te objektit
- Transport fidane me auto
- Transport fidanesh me kafshe nga rruga ne objekt
- Blerje fidanesh
- Prashitje fidanesh 5 here
- Dy prashitje behen ne periudhen maj-qershor, preferohet kryerja e tyre menjehere pas renjes se ndonje shiu. Ndersa prashitja e trete kryhet ne muajin shtator

- **ZEVENDESIME (10%)**

Zevendesimet ne masen e planifikuar me siper realizohen pas perfundimit te revizionimeve te vjeshtes se vitit pare.(Koha per zbatimin e ketyre punimeve eshte muaji Nentor Dhjetor).

- Rihapje gropash 40x40x40cm
- Transport fidanesh ne parcele
- Mbjellje fidanesh 40x40x40cm cm
- **Punimet ne keto objekte qe kane te bejne me pyllezimin e tyre me fidane te lloji te ahut dhe pishes** do te fillojne ne pjesen e siperme te ketyre objekteve dhe do te perfundojne ne fundin e prroskes ku do te zbatohet ky projekt. Gjate muajit qershor e shtator te vitit pas ardhes behet revizionimi i objektit (percaktohet % e zenjes fakt ne teren).Mbi bazen e saj eshte percaktuar qe te behet zevendesimi i objektit ne masen 10%.Ne te njejten kohe objektet kane te parashikuar dhe sherbime kulturale ne masen 5 prashitje nga te cilat dy prashitje do te behen ne muajt Maj-qershor dhe prashitja e trete behet ne muajin Shtator. Ne revizionimet e vitit te pare pra te muajit qershor % e zenjes nuk duhet te jete poshte 90%

Siperfaqja qe do te rehabilitohet per Hec Torrent 2 eshte 6818 m2, dhe do te rehabilitohet brenda vitit te pare te ndertimit. Vlera e perlllogaritur afersisht shkon ne vleren prej 140 853 leke.

- **Vlerësimi, monitorimi dhe mirembajtja e siperfaqeve te mbjella**

Ajo do te realizohet nga subjekti. Mund te ngrihen prita per te perforcuar mbrojtjen e pyjeve nga erozioni ne zonat rreth sheshit te nenobjekteve. Gjithashtu do te kujdeset per mbareshtimin e pemeve qe do te mbillen nga shoqeria. Per kullimin e ujrave qe do te grumbullohen ne sheshin e depozitimit te sterileve do te hapet kanale per drenimin e ujrave jashte sheshit te depozitimit. Pas zbatimit te plote te projektit do te behet vleresimi i efekteve te punimeve te kryera ne grumbullin pyjor nepermjet monitorimit, duke mbajtur shenime perkatese periodike. Per vijimesine e procesit objekti do te mbahet nen kontroll te vazhdueshem nepermjet vezhgimeve te herpashereshme.

Aktoret bashkveprues e mbeshtetes ne zbatimin e projektit do te:

- Informohen me evidencat perkatese duke cilesuar per qendrushmerine dhe efikasitetin e projektit.
- Do te behet monitorimi i te ardhurave (qofshin keto direkte apo indirekte) te perfituara nga implementimi i projektit, duke bere listimin e perfitimeve dhe vleren e tyre.

11. MASAT REHABILITUESE NE RAST NDOTJE DHE DEMENTIMI TE MJEDISIT

Shoqeria investuese qe do te ndertoje dhe shfrytezoje veprat hidroenergjitike merr ne konsiderate ndikimin ne mjedis dhe do te marre te gjitha masat per zbutjen e ndikimeve te mundshme negative. Ne rast ndotje aksidentale, shoqeria merr persiper demet e ndikimit te shkakuar ne mjedis. Ndertimi i Hec Torrent per prodhimin e energjise Elektrike mund te demtojte mjedisin si rrjedhoje e:

Demttimeve (ose aksidenteve) te veprave te vecanta inxhinierike per te cilat do te merren masat e duhura per rehabilitimin e tyre.

- kryerjes se punimeve restauruese ne pjesen e demtuar.
- ndonje avari gjate procesit te punes
- Instalimi i vepres se marrjes me kapacitet marres te ujit me te madh se ate te llogaritur dhe mbyllja e portes ekologjike.

11.PLANI I MONITORIMIT DHE MENAXHIMIT TE MJEDISIT

Projekti ne fjale ka vlera te medha inxhinierike dhe perfitime te konsiderueshme ekonomike. Per tipin e aktivitetit qe kerkon te ndermarre shoqeria, ne fazen e shfrytezimit, hidrocentrale te tilla mund te punojne shume mire ne kushtet e mikrosistemit, duke u bere nje garanci energjitike rezerve per zonen. Edhe pse ky hec zhvillohet jashte zones se mbrojtur, nevojitet qe te kryhet bashkepunim me institucione te specializuara, per ruajtjen e parametrave hidroenergjitike pa prishur ekuilibrat mjedisore pasi kemi te bejme me ndertim dhe perdorim te resurseve hidrike.

Projekti ka nevojte per monitorim mjedisor rigoroz nga organet kompetente mbikqyrese ne kuadrin e mbajtjes nen kontroll te parametrave mjedisor si dhe te veprave te vecanta inxhinierike si vepra e marrjes se ujit, linjat e tubacionit nen presion, etj. **Pas ndertimit te hec-it duhet te mbahet nen mbykqyrje rehabilitimi i zonave te prekura nga punimet.** Monitorimi i ndikimit ne mjedis duhet te kryhet nga inspektore te specializuar per mbrojtjen e mjedisit, te kontrollit te ujrave, sherbimit pyjor, pushtetit vendor dhe qendror, MM – ja, AKM - ja dhe ARM – ja.

- **Plani i menaxhimit per zbatimin e projektit.**

Çdo veprimtari e rëndësishme që kryhet në marrëdhënie me mjedisin, duhet të parashikojë në projektin e saj edhe Planin e Menaxhimit të Mjedisit (PMM).

PMM ka si qëllim: parandalimin, minimizimin dhe mënjanimin e ndikimeve negative ndaj mjedisit

Plani i menaxhimit të mjedisit

- Plani i menaxhimit të mjedisit (duke përfshirë edhe planin e veprimit mjedisor)
- Struktura e menaxhimit të mjedisit
- Kontrolli i zhurmës dhe i dridhjeve

- Plani i menaxhimit të cilësisë së ajrit
- Mbrojtja e habitateve, botës bimore dhe shtazore
- Plani i menaxhimit të sipërfaqes së tokës
- Plani i kontrollit të erozionit
- Plani i menaxhimit të ujërave
- Parandalimi i ndotjeve
- Plani i kontrollit të derdhjeve
- Plani i urgjencës
- Plani i menaxhimit të mbetjeve
- Plani i menaxhimit të acideve
- Monitorimi dhe raportimi mjedisor
- Aksioni korigjues dhe i auditimit të mjedisit

Hartimi i një plani sigurie dhe ndërhyrje del si një domosdoshmëri në rastet e padëshiruara, por realisht të pashmangshme. Kështu operatori në bashkëpunim me njësitë e tjera operative lokale në këtë zonë do të përgatisë planet e caktuara të sigurisë, që do të jenë pjesë përbërëse e projektit të propozuar. Këto plane, rekomandohen të bëhen nga ky studim (si dhe të detajohen në fazën e zbatimit) dhe duhet të përfshijë:

Plan - Menaxhimin për sistemimin e tokës

- Të ngrihet një sektor i vogël që të kryejë punimet e mbjelljes dhe të mirëmbajtjes së infrastrukturës, ku të përfshihet dhe një specialist për agrikulturë bimore.
- Nëpërmjet tabelave sensibilizuese të krijohet opinioni i shëndoshë për kultivimin, ruajtjen dhe mirëmbajtjen e bimëve dhe shesheve të gjelbëruara në të gjithë territorin e rehabilituar.
- Të ndërmerret urgjent një studim, ku të trajtohen parametrat dhe treguesit e sistemeve gjeonatyror dhe ekologjik në shërbim të infrastrukturës mjedisore dhe turizmit.

Ripërtëritja e mjedisit

Ndërtimi i nen objekteve të HEC –it do të dëmtojë bimësinë e egër që rritet në atë zonë. Në marrëveshje të plotë me pronarët përkatës, sipas planit të rehabilitimit të parashikuar dhe hartuar nga specialistet që u përmend me sipër, sipërfaqet rreth sheshit të punimeve do të sistemohen duke marrë masa për ta ruajtur dhe mbrojtur nga erozioni.

Ky plan përfshin:

- Minimizimin e lëvizjes së dheut
- Mbjelljen me bimësi në zonat ku parashikohet të ketë erozion
- Ndalimin e dëmtimit të zhdukjes së shkurreve në zonat rreth kantierit

Restaurimi dhe rehabilitimi i ndikimeve ndaj mjedisit, do të kryhet si një domosdoshmëri në kthimin e pasurive të vlerësuara në kushtet e mëparshme, sa më mirë dhe më shpejt që të jetë e mundur. Kjo do të realizohet, pasi vetë operatori si dhe studimi i linjës bazë të ndikimeve në mjedis që po paraqet kanë identifikuar ndikimet potenciale dhe masat që duhen marrë për parandalimin, minimizimin dhe mënjanimin e ndikimit të tyre.

Mbetje të tjera të ngurta

Vlejnë të përmendim mbetjet e ndryshme ushqimore, që konsumohen e përdoren si rezultat i veprimtarisë jetësore të njerëzve.

Ndër më kryesoret mund të veçojmë:

- Copa kartoni
- Pjesë plastike të paketimit të vajrave
- Etiketa letre të dëmtuara
- Mbetje ushqimore të kuzhinës

Masat social-ekonomike

Zvogëlimi i ndikimeve social-ekonomike nga projekti i ndërtimit të veprës minerare përfshin:

- Përpjekjet për shmangien e keqkuptimeve për punësim afat gjatë të punëtorëve lokale
- Edukimin e popullatës mbi natyrën jo speculative të ndërtimit të projektit në fjalë
- Shmangien e konflikteve me pronarët e tokës duke patur parasysh kompensimin si dhe trajtimin me kujdes e respekt të banorëve të zones.

Operatori duhet të bëjë një punë të planifikuar dhe të kujdesshme duke identifikuar pronarët e sipërfaqeve (nese ka), ku do të ngrihet sheshi i kantierit të ndërtimit të projektit, si dhe vlerësimin real të tokës nga regjistri kadastral i zonës.

Kualifikimi i personelit dhe masat mbrojtëse të përgjithshme

Trajnimi, do të mbulojë zonën ekzistuese të mjedisit, ndikimet potenciale në mjedis nga projekti i ndërtimit, zbatimin e masave lehtësuese specifike në minimizimin ose eliminimin e ndikimeve negative, si dhe masat e përgjithshme mbrojtëse për mjedisin.

Përbërësit kryesorë të këtij programi duhet të ndërthuren me faktorët, kriteret dhe informacionet:

- Informacion i përgjithshëm
- Mirëkuptim i informacionit të përgjithshëm, i konceptit të qëndrueshmërisë dhe arsytet për një menaxhim mjedisor të mirë.
- Mirëkuptimi i potencialit të ndikimeve në mjedis, që përfaqësohet nga dy fazat e zhvillimit të parkut
 - a) Ndërtimi
 - b) Funksionimi

- **Planet e sigurisë dhe të menaxhimit të katastrofave hipotetike ose të mundshme**

Operatori, në bashkëpunim me kontraktorin e ndërtimit dhe nënkontraktorët e tjerë (Shoqëritë e shërbimeve), do të pregatisin planet e caktuara të sigurisë, që do të jenë si pjesë përbërëse e projektit të propozuar. Këto plane duhet të përfshijnë:

- a) Procedurat e sigurimit në punë apo rregullat e sigurimit teknik
- b) Procedurat e mjekimit dhe të ndihmës së shpejtë në raste aksidentesh në punë.
- c) Emrat e personave të kontaktit dhe numrat e tyre të telefonit

• **PLANI I MONITORIMIT TE NDIKIMIT NE MJEDIS.**

Ndikimet negative qe pershkruam me siper mund te minimizohen duke marre nje sere masash. Siç kemi theksuar ne shume kapituj te ketij materiali, ndotja qe i shkaktohet mjedisit eshte minimale, jo vetem se kemi te bejme me shfrytezimin e nje burimi te rinovueshem energjie (siç eshte hidroenergja), por se nuk do te kemi HEC me rezervuar (basen uhor si psh Fierza), qe sjell nje problematike me te medha te mjedisit, por HEC - et e vegjel me derivacion qe shkakton ndotje minimale.

- Monitorimin e parametrave gjeometrik te shkalleve te shfrytezimit te objektit si pjerresia, lartesia, kendi i skarpates, pjerresia e trasese si dhe te parametrave gjeometrik te parashikuar ne projekt.
- Monitorimi i parametrave fizik dhe dinamik te shperndarjes se pluhurit dhe marrja e masave perkatese te parashikuara ne projekt per parandalimin e tij.
- Monitorimi i siperfaqeve te mbushura me material dhe toke vegjetale per parandalimin e shperlarjeve, gerryerjeve, krjimin e gropave etj. Atje ku vihen re demtime te kesaj zone do te merren masa per riparimin e tyre.
- Monitorimin e siperfaqeve te mbjella te pemeve dhe bimeve te kultivuara, si dhe ecurise normale te mbirjes dhe zhvillimit te tyre.
- Monitorimi i cdo siperfaqeje te mbjelle do te vazhdoje per nje periudhe 5 vjecare ku gjate se ciles bimet kane marre nje zhvillimi te konsiderueshem dhe nuk kane nevojë per sherbime.
- Shoqeria investitore merr persiper ecurine normale te punes dhe rruajtjen e vazhdueshme te mjedisit deri ne perfundim.
- Shoqeria investitore gjithashtu do te kete lidhje te vazhdueshme me Agjencine Rajonale te Mjedisit prane se ciles do te informoje periodikisht dhe per monitorimin e parametrave mjedisore.

• **Programi i monitorimit te mjedisit gjate ndertimit dhe operimit te HEC– i**

Plani i monitorimit gjate ndertimit dhe operimit te Hec – i Torrent		
Aktivitetet	Plani i monitorimit	Pergjegjesia
Pastrimi dhe pergatitja e sheshit	Pastrimi i sheshit do te behet ne prani te komunitetit. Do te mbillen fidane te rinj.	Kontraktori i zgjedhur nga Shoqeria zbatuese e projektit
Pastrimi dhe pergatitja e vendit ku do te vendoset baseni i presionit	Do te mbillen fidane te rinj.	Kontraktori i zgjedhur nga Shoqeria zbatuese e projektit
Pastrimi dhe pergatitja e aksit ku do te kalojne tubat e presionit	Ne te dy anet e tubave do te mbillen peme autoktone.	Kontraktori i zgjedhur nga Shoqeria zbatuese e projektit
Pergatitja e sheshit	Realizohet ne prani te komunitetit.	Kontraktori i zgjedhur nga Shoqeria zbatuese e projektit
Hedhja e materialeve te nxjerra nga pergatitja e sheshit	Do te hidhen ne vendin e caktuar nga komuniteti.	Kontraktori i zgjedhur nga Shoqeria zbatuese e projektit

Lidhja e centralit me sistemin Elektroenergjitik	Dokumentimi i tokes qe do te perdoret per kete qellim.	Kontraktori i zgjedhur nga Shoqeria zbatuese e projektit
Hedhja e mbeturinave te ngurta	Dokumentimi i sakte dhe hedhja e tyre ne vendet e caktuara.	Kontraktori i zgjedhur nga Shoqeria zbatuese e projektit
Fuqia punetore	Kutia e ndihmes se shpejte ne sheshin e ndertimit.	Kontraktori i zgjedhur nga Shoqeria zbatuese e projektit
Transportimi i materialeve dhe agregateve ne shesh	Eliminimi i pluhurit ne atmosfere.	Kontraktori i zgjedhur nga Shoqeria zbatuese e projektit
Hedhja e mbeturinave te ngurta	Hedhja e materialeve do te behet ne vendin e paracaktuar.	Kontraktori i zgjedhur nga Shoqeria zbatuese e projektit
Hedhja e mbeturinave te lengeta	Hedhja e materialeve do te behet ne vendin e paracaktuar me nje perkujdesje te larte.	Kontraktori i zgjedhur nga Shoqeria zbatuese e projektit
Monitorimi i ujit te marre nga lumi. Pakesimi i ujit te mbetur ne shtrat	Sasia e ujit qe do te merret per Hec-i Torrent do te jete ne kufijte e lejuar te prurjeve, duke lejuar nje sasi te tij per mos prishjen e ekuilibrave ekologjike. Kjo sasi pasi te kaloje ne turbina do te kthehet perseri ne lume.	Kontraktori i zgjedhur nga Shoqeria zbatuese e projektit
Operimi i pajisjeve dhe makinerive	Gjate operimit duhet te monitorohet zhurmat te cilat nuk duhet te kalojne deri ne 70decibel.	Operatori i HEC-it Shoqeria zbatuese e projektit
Trajtimi i ujrave te zeza	Trajtimi i tyre do te monitorohet sipas standarteve.	Operatori i HEC-it Shoqeria zbatuese e projektit
Trajtimi i materialeve te rrezikshme	Magazinimi i materialeve te rrezikshme ne vendet e paracaktuara duke i monitorua rigorozisht ato.	Operatori i HEC-it Shoqeria zbatuese e projektit
Lidhja e HEC –it me sistemin Elektroenergjitike	Monitorimi i fushes magnetike te krijuara.	Operatori i HEC-it Shoqeria zbatuese e projektit

Programi i monitorimit do te perdoret per te verifikuar te gjitha ndotjet e mundshme qe do ti vijne mjedisit nga ndertimi dhe operimi i Hec – i Torrent. Secili nga parametrat e vleresuar gjate fazes se ndertimit dhe qe eshte i percaktuar ne planin e zbutjes do te monitorohet rigorozisht.

➤ MASAT PER PARANDALIMIN DHE MBROJTJEN E PYJEVE NGA ZJARRI

Vlerësimi i masave për mbrojtjen nga zjarri

Mundësitë për të rënë zjarri në pyje për territorin ku do të zhvillohet projekti koncesionar si rezultat i veprimtarisë për zhvillimin e projektit janë vlerësuar në dy faza.

Faza I. Ndërtim montim i hec-it

Faza II. Shfrytëzimi i hec-it

Faza I. Ndërtim montim i hec-it.

Në këtë fazë janë parashikuar të bëhen këto procese: punimet e gërmimit, transportit dhe saldimit. Burimet për rënie zjarri janë: Veprimtaritë e gërmimit dhe jeta e kantierit nga shkëndijat Elektrike apo motorrike të mjeteve të rënda

Nga shkëndijat që lindin gjatë fërkimit mekanik të mjeteve të gërmimit me shkëmbin.

Veprimtaria e transportit nga shkëndijat Elektrike apo motorrike të mjeteve të rënda nga rrjedhjet e karburanteve gjatë transportit

Veprimtaria e saldimit. Nga shkëndijat që lindin gjatë saldimit si dhe prerje të mundshme të Materialeve metalike me gurë fresibël.

Kantieri.

Instalimet Elektrike në kantier

Veprimtaria jetësore e punonjësve në kantier (kuzhina, djege e pakujdesshme e Materialeve te ndezshme, etj)

Pakujdesitë nga pirja e duhanit

Venddepozitimi i karburanteve të mjeteve motorrike

• **Masat e parashikuara për fazën I.**

Punonjësit duhet të trajnohen për masat në rastet e rënies së zjarrit, në shmangien dhe parandalimin e rënies së zjarrit si dhe në fikjen e saj. Ky trajnim duhet të përqëndrohet në:

Përdorimin e mjetit motorrik për të marrë Material inert, që do të shërbejë për fikjen e zjarrit.

Përdorimin e fikëseve të zjarrit

Lajmërimin e personelit teknik të kantierit

Kontrollin e gjendjes së makinerive për rrjedhje të mundshme të karburantit.

Në veprimtarinë e gërmimit duhet të kihet parasysh këto masa paraprake:

Në vendet/frontet ku do të kryhet gërmimi, mjetet duhet të jenë të pajisura me fikëse zjarri,

Duhet të kenë mjete si lopata dhe kazma

Në vendet ku verifikohen rrjedhje karburanti nga mjetet e gërmimit duhet të eliminohen.

Në veprimtarinë e transportit duhet të kihet parasysh këto masa paraprake:

Kualifikimin e manovratorëve për përdorimin e mjeteve të shuarjes së zjarrit si dhe në lajmërimin e personelit teknik të kantierit

Pajisja e makinerive me fikëse të zjarrit

Kontrollin e gjendjes së makinerive për rrjedhje të mundshme të karburantit.

Në veprimtarinë e saldimit duhet të kihet parasysh këto masa paraprake:

Marrjen e masave për një ambient të pastër nga lëndë që bëhen burim ndezjeje zjarri apo lëndëve që digjen lehtë

Kualifikimin e saldatorëve për përdorimin e mjeteve të shuarjes së zjarrit si dhe në lajmërimin e personelit teknik të kantierit

Në frontet e punës duhet të ketë mjete që ndihmojnë në fikjen e zjarrit si lopata, kazma dhe fikëse zjarri.

Në kantier duhet të kihet parasysh këto masa paraprake:

Marrjen e masave për një ambient të pastër nga lëndë që bëhen burim ndezjeje zjarri apo lëndëve që digjen lehtë

Kualifikimin e punëtorëve për përdorimin e mjeteve të shuarjes së zjarrit si dhe në lajmërimin e personelit teknik të kantierit

Në frontet e punës duhet të ketë mjete që ndihmojnë në fikjen e zjarrit si lopata, kazma dhe fikëse zjarri.

Të mos lejohet pirja e duhanit.

Kontrollim i herëpashershëm i venddepozimit të karburanteve për rrjedhje të mundshme.

Largimi ditor i mbeturinave në venddepozimet e caktuara nga komuna për shmangien si burim zjarri.

• **Faza II. Shfrytëzimi i hec-it**

Në këtë fazë masat mbrojtjen e pyjeve nga zjarri përqëndrohen tek godina e centralit si i vetmi burim i mundshëm për rënien e zjarrit. Përshkrimi i Godinës së Centralit dhe plani i MKZ-së.

Ndertesa qendrore e centralit do të jete me një kat, me strukture betonarme, me mure tulle, të suvatuar në të dy anet, me solete betonarme të hidroizoluara metalike (ose duroalumin) me hapësirë drite 40-50%. Ndertesa do të përmbajë këto ambiente kryesore:

- a) Sallen e agregateve, në të cilën do të instalohen grupet turbine-gjenerator, panelet e mbrojtjes, te eksitimit statik, te kontrollit, te rregullatoreve të shpejtesise, te nevojave vetjake Elektrike

dhe mekanike, kompresoret e ajrit dhe impiantet hidraulike me presion, te rregullatoreve te ajrit dhe te vajit, vinci 5/10ton, etj.

- b) Sallen Elektrike ne te cilen do te instalohen panelet e kontrollit, te matjeve, te mbrojtjeve te linjes, te transformatoreve te fuqise dhe te transformatorit vetjak, te paneleve te mbrojtjes, matjes dhe te kontrollit te nenstacionit, etj.
- c) Sallen e sherbimit ne te cilen do te jene instaluar pajisjet e kontrollit te HEC dhe zyrtat administrative dhe dhoma e sherbimeve dhe riparimeve teknike.

Nga ana tjeter, jane parashikuar punime civile qe lidhen me montimin e pajisjeve te reja, zhvendosjen ose pershtatjen e bazamenteve prej betoni, etj.

Punimet kryesore do te jene:

- Instalimi i nje sistemi te ri te ajrosjes dhe te qarkullimit te ajrit ne brendesi te centralit, instalimi i ventilatoreve qarkullues te ajrit ne sallin Elektrike, ne zbarat e daljes, etj.
- Instalimi i sistemit te kullimit dhe drenazhimit per mbrojtjen e salles te makinave nga lageshtira dhe infiltrimit te ujit.
- Instalimi i rrjetit te ndricimit, te ajrosjes dhe te dyerve.
- Ndertimi i aneve te mbeshtetjes te vincit (parangos) 5/10t ne sallin e agregatit.
- Instalimi i saracineskave, largimi dhe filtrimi i ujrave, etj.
- Ndertimi i kanaleve te kablllove ne sallin e aggregateve, shtrimi me pllaka te reja, suvatimi dhe lysterja. Kryerja e punimeve te domosdoshme dhe modifikuese per montimin e makinerive dhe pajisjeve te reja.
- Ndertimi i kanaleve te kablllove te zbarave dhe te daljeve te gjeneratoreve, shtrimi me pllaka te reja, suvatimi dhe lysterja. Kryerja e punimeve te domosdoshme dhe modifikuese per montimin e makinerive dhe pajisjeve te reja.
- Ndertimi i dhomes te riparimit (oficines), shtrimi me pllaka te reja, suvatimi dhe lysterja. Kryerja e punimeve te domosdoshme dhe modifikuese per montimin e makinerive dhe pajisjeve te reja.
- Punime per rezervuarin e vajit, shtrimi me pllaka te reja, suvatimi dhe lysterja. Kryerja e punimeve te domosdoshme dhe modifikuese per montimin e makinerive dhe pajisjeve te reja.
- Punime per bazamentet e transformatoreve te fuqise, te transformatorit te nevojave vetjake, te gropes septike, te kanaleve te kabllit, te drenazhimit, te lidhjes me linjen e transmetimit, suvatimi dhe lysterja. Kryerja e punimeve te domosdoshme dhe modifikuese per montimin e makinerive dhe pajisjeve te reja.
- Vendosja e pajisjeve te reja hidrosanitare.
- Sistemimi i sheshit ne hyrje te godines, ndricimi i jashte, rrethimi i centrali, pastrimi nga barishtet dhe shtrimi me cakull, riparimi dhe shtrimi i rruges kryesore per ne central, etj.
- Punime per ndertimin e salles Elektrike per montimin e paneleve, te paneleve te transformatoreve te tensionit dhe te rrymes, te shtyllave mbajtese ne dalje, etj.
- Punimet per ndertimin e bazamenteve dhe montimin e shtyllave te linjes te transmetimit deri ne N/stacion, ndertimi i bazamentit te celes dhe punime per kanalim e kablllove etj.
- Ndertimi i zyrtave administrative, shtrimi me pllaka te reja, suvatimi dhe lysterja.
- Paisja e zyrtave me tavolina, karrige, rafte, abazhure, etj.

Godina e centralit Eshte ambient në të cilën do të qëndrojë edhe personeli i punësuar, pra duhen marrë masa të mbrojtjes kundër zjarrit për shkak të jetëve njerëzore që rrezikohen. Edhe pse pjesa më e madhe e strukturës përbëhet nga betoni, betonarmeja dhe elementë metalikë (si çatia), që kategorizohen si materiale të padjegshme apo vështirësisht të djegshme, ka materiale që kategorizohen si lehtësisht të djegshme apo vështirësisht të djegshme që vendosen në hapësirat e shërbimeve për personelin, sanitare etj. Duke u mbështetur në normat e projektimit, ujësjellës kundër zjarrit ndërtohen në këto raste: ndërtesa banimi me më shumë se 8 kate, ndërtesa administrative dhe shoqërore, hotele, shkolla e çerdhe fëmijësh me 3 e më shumë kate, stacione hekurudhore, aeroporte, në depot e tregtisë, spitale, në kinema, në ndërtesa prodhimi me përjashtim të atyre ku mund të ndodhë ekspozim ose shpërndarja e zjarrit nga uji etj.

Objekti do të shërbejë *edhe për banim te punonjesve* që do të jetojnë në godine gjate operimit të hidrocentralit. Shkalla "R" për rezistencën ndaj zjarrit për muret rrethues të jashtëm të godines me trashësi 25 cm është R 120 Shkalla "REI" për rezistencën ndaj zjarrit për elementet e brendshme; muret mbajtes me trashësi 25 cm kanë rezistencën R 120. Shkalla "REI" për rezistencën ndaj zjarrit të soletës është R 180. Shkalla "REI" për rezistencën ndaj zjarrit për kolonat dhe traret mbajtes të godines është R 180. Të gjitha dyert do të kenë shkallën "RE" për rezistencën ndaj zjarrit jo më pak se R 30. Automjetet zjarrfikese mund të vendosen për nderhyrje në 3 ane (para, djathtas dhe pas objektit). Gjeresite e rrugëve në të cilën mund të vendosen automjetet zjarrfikese janë: 6.6, 9.7 dhe 7.2m. Skemat e evakuimit të objektit janë horizontale dhe vertikale.

Gjeresia minimale e rrugëve të kalimit në mjediset e brendshme është 1.5 m.

Daljet e sigurisë së brendshme janë:

- Rruget e kalimit horizontal
- Dyert
- Shkallet

Dalja e sigurisë së jashtme është:

- Dera e evakuimit me gjeresi 350 cm

SISTEMI I SINJALIZIMIT TË ZJARRIT

Pajisjet e kontrollit

Kontraktori duhet të mbulojë, instalimin, testin, lidhjen dhe garanton një cilësi të lartë të veprimit të pajisjes sinjalizuese të zjarrit dhe sistemit të alarmit duke përfshirë dhe autoparlantet, ndriçuesit, pajisjet e alarmit, kontaktet e thyerjes së xhamit, panelët e alarmit të zjarrit, karikuesin e baterisë, dhe releve të shoqëruar, do sigurohen dhe lidhen në përputhje me specifikimet, sipas pozicioneve të treguara në vizatime. Instalimi do të kryhet me JY- (st) – Y 2x1 mm² kabëll për shuesit e zjarrit dhe NYMHY 2x1 mm, për autoparlant. Të gjithë sinjalizuesit do të pajisen me një shigjetë treguese të vendit të zjarrit. Sinjalizuesit kryesor do të sigurohen gjithashtu me lidhje ndërmjet terminaleve në mënyrë që të ndihmojë komandimin e njësive sinjalizuese në vizatimet e mëparshme.

Sinjalizuesit e tymit të duhanit

Këto do të veprojnë në mënyrë që të mbajnë ekuilibrin ndërmjet dhomës së hapur dhe të mbyllur, kështu kur tymi depërton në dhomën e hapur ai do të ketë kontakt me qarkun dhe do të aktivizojë sinjalin. Çdo sinjalizues do të projektohet në mënyrë që të mbulojë një zonë prej 100 m².

Të gjithë sinjalizuesit e tymit, të jenë instaluar të tilla që të mund të ndërrohen me zëvendësues

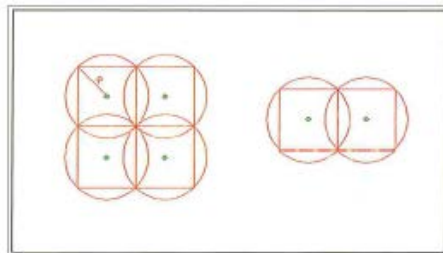
Impiantet Elektrikë (Zjarrpërgjuesit automatik)

Për parandalimin e minimizimin e zjarreve, impiantët Elektrikë janë të projektuar në mënyrë që të plotësojnë këto kushte:

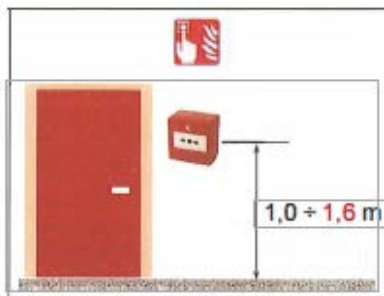
Detektori i tymit do të mbulojë në mënyrë harmonike të gjithë sipërfaqen e ambientit ku sistemi i detektimit është i nevojshëm. Ata do të vendosen në çdo 80 m² sipërfaqe. Detektor do të vendosen edhe në çdo mjedis të veçantë pavarësisht sipërfaqes që mund të jete më e vogël se 80 m².

Sipërfaqja maksimale e mbulimit	80 m ²
Kufijtë e shpejtësisë së ajrit së punës	0 - 20 m/s
Rrezja maksimale e veprimit	5 m
Kufijtë e temperaturës së punës	-10 °C ~ 55 °C
Kufijtë e rrymës së punës	16 ~ 32 VDC
Vlera e rrymës në gjëndje qetësi	30 µA
Vlera e rrymës në gjëndje alarmi	40 mA

Bazuar në standardin Europian "EN 54, pjesa 7 : Detektimi (zbulimi) i zjarrit dhe sistemet e alarmit të zjarrit. Detektore tymi. Detektore pikësore që përdorin shpërndarjen, transmetimin. Detektorët duhet të vendosen në mënyrë të tillë që të mbulojnë të gjithë sipërfaqen e ambientit ku ato do të kontrollojnë si në figurën më poshtë:



Transmetuesit e alarmit do te vendosen ne dalje te mjediseve te objektit. Ata duhet vendosur ne kufijte e lartesis nga dyshemeja nga 1.0 deri ne 1.6 m si ne figuren me poshte:



Paneli i kontrollit per alarmin e zjarrit do te vendoset ne katin e pare.

Sinjalizimi zanor do te behet me altoparlant te vendosur ne mjediset e jashtme te objektit. Sirena e alarmit duhet te kete kufijte e perceptimit akustik nga 65 dB(A) ne 120 dB(A)

Njoftimi i stacionit zjarrfikes do te behet ne numerin 112 ne bashki.

1. Nuk duhet të krijojnë premisë për zjarr dhe shpërthim;



Pamje e llampave sinjalizuese ne rast zjarri (spiuni i zjarrit)

nuk duhet të krijojnë burime ose rrugë ushqimi, që favorizojnë shpërndarjen e zjarrit;

3. Të jenë të vendosur në mënyrë të tillë, që një prishje e mundshme e impiantit të mos nxjerrë të gjithë sistemin jashtë shërbimit;
4. Të jenë të pajisur me aparatura në pozicion “gatishmërie”, ku treguesit e qarqeve të jenë të shënuara qartë.
5. Ushqimi i siguresave duhet të jetë me shkëputje automatike të shkurtëra, më të vogël ose e barabartë me 0,5 sekonda për impiantet e shpërndarjes, alarmit, ndriçimit dhe më e vogël ose e barabartë me 15 sekonda për pajisjet antizjarr dhe impiantet hidrike antizjarr;
6. Mekanizmi i ngarkimit të baterive (furnizimi rezerve) do të jetë i atij tipi automatik, që e shpërndan ngarkimin brënda 12 orësh;
7. Pavarësia e sistemit mbrojtës të agregateve duhet të përmbushë kërkesat e ndihmës së shpejtë dhe të fikjes në kohën e nevojshme në bllokun e gjeneratoreve si dhe të transformatoreve.
8. Për çdo rast pavarësia minimale duhet të vijë e stabilizuar për çdo impiant si më poshtë:
 - Lajmërim, zbulim, diktim, alarm: 30 minuta;
 - Ndriçim i sigurtë 1 orë;
 - Pajisjet antizjarr: 1 orë;
 - Impiantet hidrik antizjarr: 1 orë.

9. Impiantet e ndriçimit duhet të sigurojnë një nivel ndriçimi jo më të vogël se 5 luks në një meter lartësi, në ambientin e objektit si dhe rrugët e daljes;



Pamje e sinjalistikes ne rast rreziku (evakuimi)

10. Vendosen llampa teke emergjence me ushqim të pavarur, por qësigurojnë ndriçim të paktën për një orë, ne daljet e ambienteve si dhe ne daljen e portave per ne ambientet e jashteme te objektit.

11. Panelet e komandimit dhe ato te bllokut Elektrik duhet të jetë vendosur në pozicion të dukshëm, lehtësisht të përdorshëm, të ketë tregues me sinjal dhe i mbrojtur nga zjarri.

12. Në ndërtesat e centralit, duhet të instalohet një sistem ndriçimi i emergjencës, i cili duhet të garantojë ndriçim të mjaftueshëm dhe sinjalizim per nderhyrje te shpejte.

Veprimi detektor ose i pikës së thirrjes, do të fillojë si më poshtë:

- Koka e pajisjes së alarmit ose e pikës së thirrjes do të jetë e ndriçuar

Adresa e mjeteve, numrat e zonës dhe përshkrimi I çdo vendi do të jepet në njësinë e kontrollit (dhe në njësinë përsëritëse)

- Veprimi i detektorit ose pikës së thirrjes do të fillojë si më poshtë:
- Koka e pajisjes së alarmit ose e pikës së thirrjes do të jetë e ndriçuar
- Adresa e mjeteve, numrat e zonës dhe përshkrimi i çdo vendi do të jepet në njësinë e kontrollit (dhe në njësinë përsëritëse).
- Alarmi do të transmetohet në brigadën e zjarrit
- Autoparlantet e tokës do të tingëllojnë në vazhdimësi.
 - Autoparlantët në të gjitha zonat e tjera do të pulsojnë.
- Ky sistem duhet të ketë ushqim të pavarur, qendror ose lokal (sigurohet nga impianti I baterive), i cili duhet të sigurojë zgjatjen dhe nivelin e ndriçimit, për një kohe normale per nderhurje të shpejte ne eliminimin e avarise.

Masat për fikjen e zjarrit

Fikëset e zjarrit

Në rastin e ndertimit te godines se centralit, objekti eshte me strukture 1 kateshe për veprimtari European. Fikëset e zjarrit duhet të jenë shpërndarë në hapësirë në mënyrë uniforme, ku të paktën njëri prej tyre duhet të gjendet:

Fikëset e zjarrit duhet t'i pergjigjen klasës së zjarrit në ambientet ku ato do të jenë vendosur.

- Përbri pajisjeve që mund të shërbejnë si ndezës zjarri;
- Afër zonave me potencial rreziku zjarri.

Fikëset e zjarrit duhet të vendosen në pozicione lehtësisht të arritshme, dhe të shikueshëm nga njerëzit.



Mbishkrimi i udhëzuesit tregues në fikësin e zjarrit duhet të jetë lehtësisht i lexueshëm në distance.

• **Komunikimi dhe Ndriçimi i Emergjencës**

Në godinat e centralit lejohet komunikimi, edhe pa filtrin e provës së tymit ose daljen direkte jashtë ndërtesës. Në godinat e centralit do të instalohet një sistem ndriçimi emergjence.

Rrufepritësit

Për të evituar rrezikun e zjarrit, që mund të vijë nga shkarkimet atmosferike si ne godine apo dhe ne nenstacionin Elektrik qe ndertohet prane godines, do të pajisen me sistemin mbrojtës për shkarkimet atmosferike sipas kushteve teknike te projektimit te linjave Elektrike dhe godinave industriale.

Sistemi i mbrojtjes atmosferike është shumë i domosdoshëm, për vetë kushtet atmosferike dhe vendodhjen gjeografike në të cilat ndodhet vendi ynë.

Sistemi i mbrojtjes atmosferike është dhe duhet të ngrihet i pavarur, nga ai i sistemit të tokëzimit dhe të plotësojë kushtet e zbatimit sipas KTZ –së së Shqipërisë. Vlera e rezistencës të këtij sistemi duhet të jetë më e vogël se 1Ω . Gjatë punës për këtë sistem (pasi të jenë vendosur Elektrosodat) kryhen matje të R dhe në rast se ajo është më e madhe se 1Ω , atëherë duhet rritur numri I Elektrosodave derisa të arrihet kjo vlerë. Matjet duhen përsëritur dy herë. Një herë në tokë me lagështirë dhe një herë me tokë të thatë. Materialet që do të përdoren për këtë sistem (shiritat, Elektrosodat që do të futen në tokë, shigjeta, bulonat fiksues etj.) duhet të jenë të gjitha prej zingu ose hekur të galvanizuar.

Shiritat duhet të jenë me përmasa $40 \text{ mm} \times 4 \text{ mm}$ ose $30 \text{ mm} \times 3 \text{ mm}$, ose shufër me diametër min. 10 mm . Elektrosodat duhet të jenë me gjatësi 1.5 m , si në rastet kur do të përdoret hekur në formë “L” ($50 \times 50 \times 4 \text{ mm}$) i galvanizuar, ashtu edhe kur do të përdoren Elektrosoda zingu të prodhuara nga fabrika. Shigjeta duhet të jetë edhe ajo prej zingatoje, psh. një tub zingatoje $\frac{3}{4}$ “, i cili bëhet me majë dhe ka gjatësi të tillë që të dal min. 0.6 m mbi pikat më të larta të objektit. Bulonat dhe dadot që do të përdoren për fiksime të shiritit me Elektrosodat duhet të jenë min. M 12.

Ngritja e sistemit të mbrojtjes atmosferike në varësi të objektit mund të realizohet:

- Për objekte ekzistuese që do të rikonstrukturohen dhe që nuk e kanë këtë sistem mbrojtje
- Për objekte të reja që do të ndërtohen

Për objektet ekzistuese duhet që:

- Të hapet një kanal me thellësi min. 0.5 m me gjerësi të mjaftueshme për të shtrirë shiritin, i cili do të shtrihet në të gjithë perimetrin e objektit, rreth 1 m larg tij.
- Shtrirja e shiritit në të gjithë perimetrin e tij

- Hapja e gropave dhe futja e Elektrosodave 1.5 m në thellësinë 2 m pra 0.5 m, nën nivelin e tokës në të katër këndet e objektit, dhe lidhja e tyre me shiritin.
- Dalja nga Elektrosodat me shirit, të paktën dy kënde të objektit (diagonale), deri në çati/taracë, duke e fiksuar shiritin në mur me anë të vidave dhe upave.
- Daljet në çati/taracë lidhen me njëra tjetrën, duke formuar konturin e mbyllur me anë të të njëjtit shirit
- Në pikën-at më të larta të çatisë/taracës fiksohet shigjeta, e cila është e lidhur me konturin e lartpërmendur

Shënim: të gjitha lidhjet duhet të bëhen të tilla që të kemi një përcjellshmëri të lartë, si dhe të mos kemi korozion dhe oksidim të pikave të lidhjeve.

- **NDIKIMET E MUNDSHME NË MJEDISIN NDËRKUFITAR (NËSE PROJEKTI KA NATYRË TË TILLË).**

Projekti nuk shkakton ndikim negativ me natyre nderkufitare sepse zona ku është projektuar te ndertohet Hec Torrent 1 dhe Hec Torrent 2, nuk shtrihet ne zone nderkufitare.

PERFUNDIME DHE REKOMANDIME

1. Projekti ne fjale përputhet me nismen e qeverisë për nxitjen e sektorit privat per prodhimin e energjisë Elektrike, nëpërmjet ndërtimit të HEC-ve të cilët do të ndihmojnë në rritjen e potencialit hidroenergjitik të Shqipërisë.

2. Vetite fiziko-mekanike te shtresave qe takohen ne bazamentet shkembore dhe gjysemshkembore te veprave hidroteknike te ketyre objekti i plotesojne kerkesat projektimit per sigurine dhe qendrueshmerine e tyre.

3. Ndertimi i tubacionit te renies se turbinave, garantojne transportimin e ujit per nevoja hidroenergjitike pa humbje te medha.

4. Ndërtimi i hidrocentraleve, përveç qëllimit kryesor të prodhimit të energjisë Elektrike, do të ndikojë pozitivisht dhe në realizimin e disa qëllimeve të tjera si:

- Përmirësimin e kushteve social-ekonomike të komunitetit të zonës.
- Ndertimit te objekteve te prodhimit te energjise Elektrike me impakt negativ minimal ne mjedis.
- Punesimit te banoreve te zones si punetoreve dhe specialiste te fushes gjate fazes se ndertimit dhe shfrytezimit te vepres.

5. Nga zhvillimi i aktivitetit do te krijohen mbetje te vogla, inerte apo betoni nga ndertimi i godines se hidrocentralit, trasese se tubacionit te presionit etj. Detyrat kryesore qe do te kete parasysh stafi teknik jane:

- Kontrolli i vazhdueshem i gjendjes se mjedisit ne territorin ku do te zhvillohet aktiviteti.
- Kontrolli teknik i paisjeve.
- Zbatimi i kushteve qe do te vendosen ne Lejen Mjedisore.
- Mbajtja paster e gjithe territorit ku kryhet veprimtaria.

6. Gjate ndertimit të Hec Torrent dhe shfrytezimit të tij, Subjekti Ndertues, krahas problemeve të ngritura në këtë raport V.N.M në veçanti duhet t'i kushtojë rëndësi edhe faktoreve të mëposhtem:

- Të respektojë procedurat, normat, standartet dhe planifikimet e paraqitura në projekt gjatë realizimit të tij.

- Me vënien e projektit në zbatim, të respektojë dhe të vëre në zbatim programin e monitorimit, për të pasur vazhdimisht tregues mjedisore konform standarteve dhe normave si në aspektin cilësor ashtu dhe në atë sasior.

- Të kontrollojë vazhdimisht ecurinë e treguesve mjedisore të rrjetit hidrik të perrenjve dhe linjave Elektrike të transmetimit.

- Ne rast të mosfunksionimit të parametrave sipas standarteve apo normativave, apo ndërhyrjeve arbitrare keqedashëse, të ndërprejë aktivitetin dhe të komunikojë me instancat e pushtetit vendor deri në ato qendrorë për dëmtimet përkatëse.

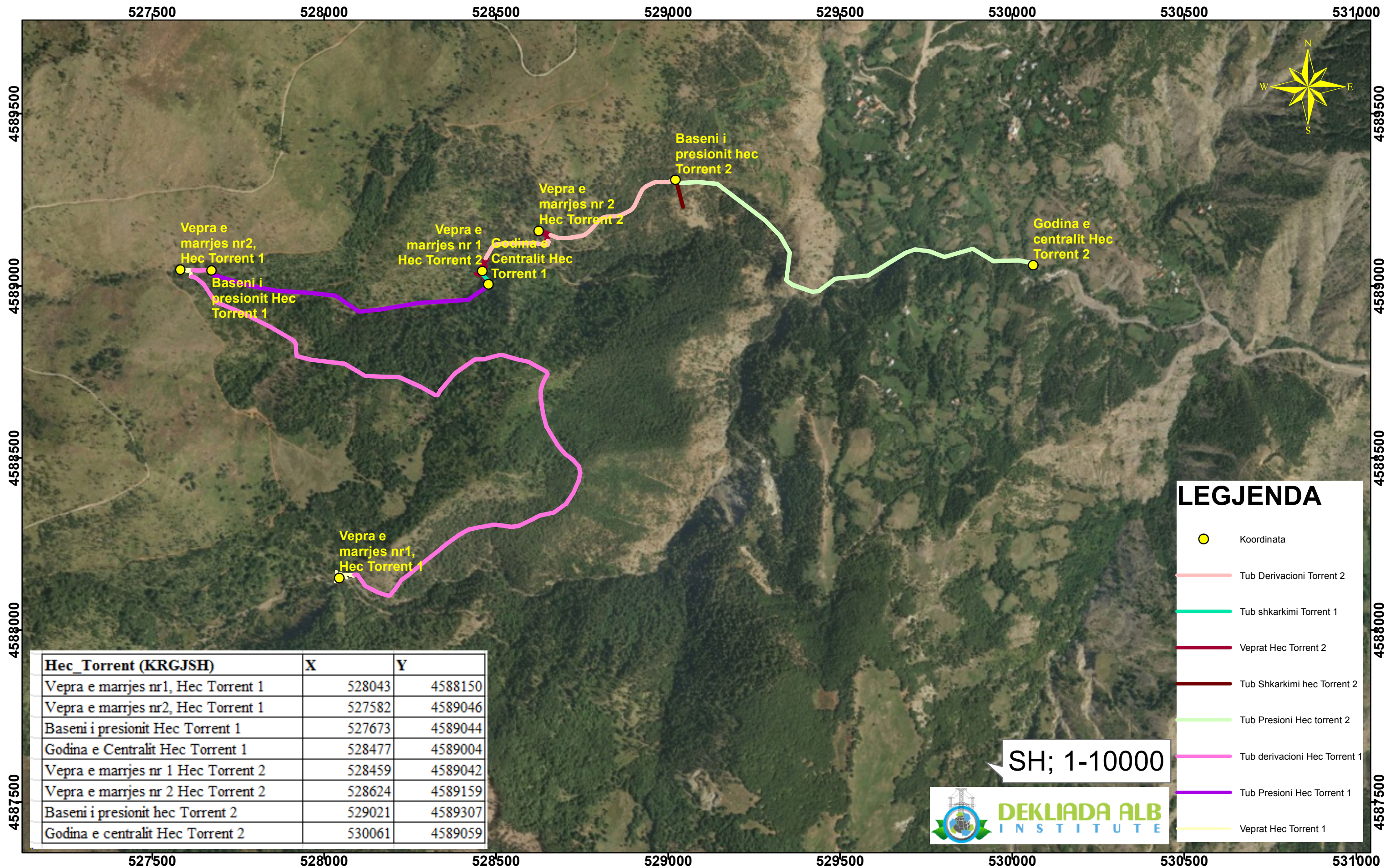
- Të ketë kontakte të qëndrueshme me komunitetin e zones sidomos me shoqatën e perdoruesve te ujit (SHPU) për garantimin e ujit per bujqesi në cdo moment që komuniteti do të ketë nevojë.

- Të kontaktojë vazhdimisht me Autoritetet Mjedisore Rajonale dhe lokale dhe me organizata të tjera të interesuara.

REFERENCAT

	AUTORI	VITI BOT.
1) Klasifikimi i tokave te Shqiperise	K.Cara; F.Gjoka	2003
2) Hartografimi gjeologo-ambiental	J. Hoxha	2000
3) Buletini mjedisor	A.K.M	1999, 2000
4) Harta e klasifikimit te tokave te Shqipërisë	Grup autorësh	2003
5) Hidrologjia e Shqipërisë	HMI	1984
6) Raport mbi gjendjen e mjedisit ne Shqipëri Plani Kombëtar i Vep rimit ne Mjedisit	Grup autorësh	2004
7) Gjeografia fizike e Shqipërisë (Vëll 1 & 2)	F. Krutaj	1991
8) Hidrogeologjia	Xh. Xhemalaj	1997
9) Ekologjia	N. Peja;	1999
10) Ekologjia dhe ekosistemet e saj	V.Peculi; A.Kopali	2006
11) Web site te ndryshme.		
12) ESHA, LAYMAN'S GUIDEBOOK on how to develop a small hydro site, European Commission, 1995.		
13) IEA, renewable energy policy in IEA countries, OECD, 1998		
14) Austrian Hydropower Professionals, hydro power, Austrian National Committee on Large Dams, 1999		
15) ESHA, small hydropower - general framework for legislation and authorization procedures in the European Union, UE commission DG XVII		
16) THERMIE program, small hydro power in Italy and Portugal, DG XVII, 1999		
17) A. Pessina, small hydro-electric resources in southern Italy, 1995		
18) European Commission, DGXVII, Position of the advisory committee concerning a community directive on the conditions of access to the market for Blue Energy for A Green Europe Strategic study for the development of Small Hydro Power in the European Union 78 electricity generated from renewable energy resources, <i>Internet website</i> , 1999.		
19) European Commission, DGXVII, Small Hydropower: general framework for legislation and authorisation procedures in the European Union, 1995.		
20) European Commission, DGXVII, Small hydro-electric resources in southern Italy: actions to overcome the difficulties for the implementation of minihydro, 1995		
21) EU DG XVII - commission staff, working paper: support of electricity from renewable energy sources in the member states, 1998 Blue Energy for A Green Europe Strategic study for the development of Small Hydro Power in the European Union 79.		
22) Environmental Protection Agency, Biodiversity – a country study (Naturvårdsverket in Swedish), Monitor 14, Stockholm 1994. Blue Energy for A Green Europe Strategic study for the development of Small Hydro Power in the European Union 80.		

PLANVENDOSJA NE ORTOFOTO E OBJEKTEVE TE HEC TORRENT

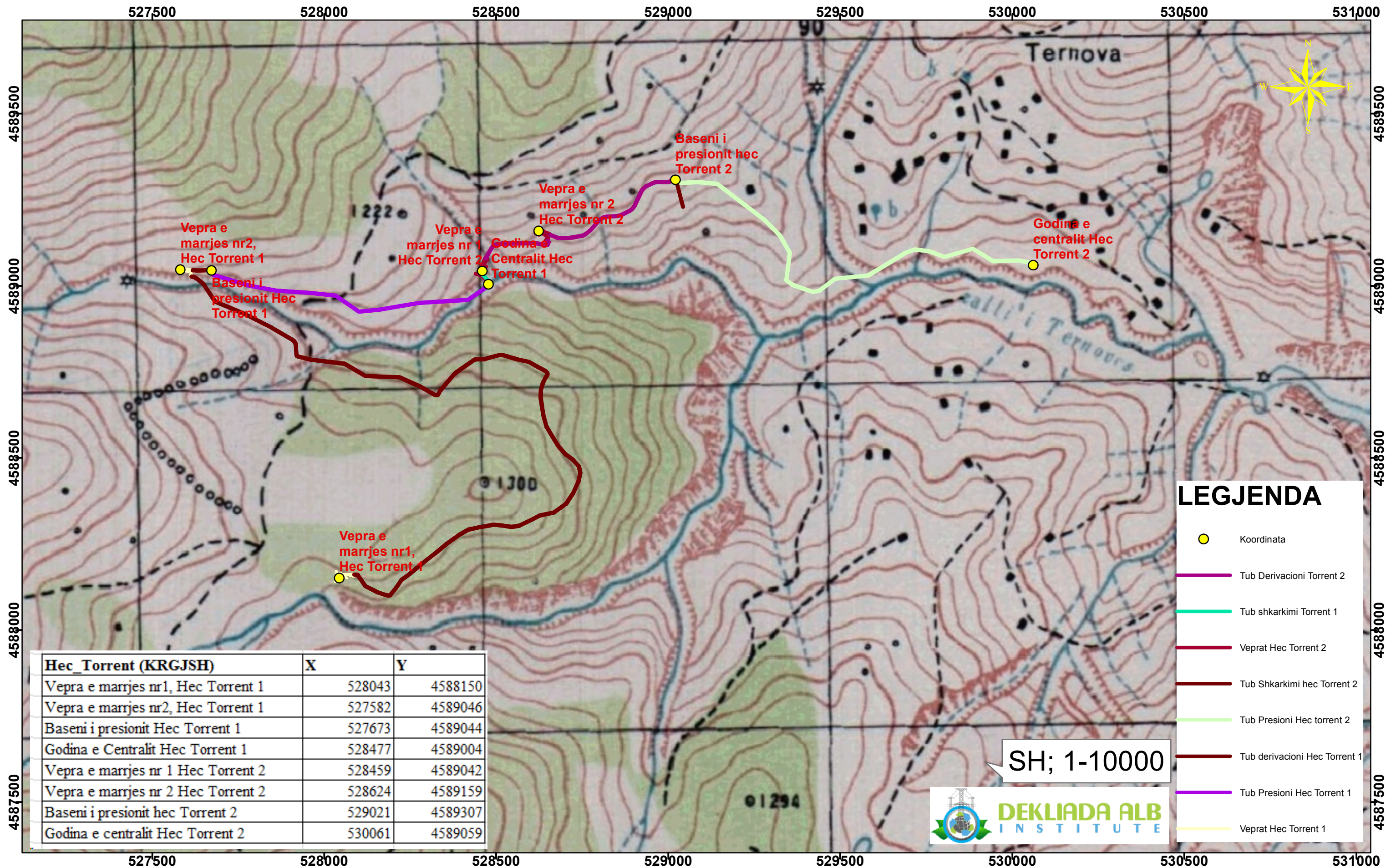


Hec_Torrent (KRGJSH)	X	Y
Vepra e marrjes nr1, Hec Torrent 1	528043	4588150
Vepra e marrjes nr2, Hec Torrent 1	527582	4589046
Baseni i presionit Hec Torrent 1	527673	4589044
Godina e Centralit Hec Torrent 1	528477	4589004
Vepra e marrjes nr 1 Hec Torrent 2	528459	4589042
Vepra e marrjes nr 2 Hec Torrent 2	528624	4589159
Baseni i presionit hec Torrent 2	529021	4589307
Godina e centralit Hec Torrent 2	530061	4589059

LEGJENDA

- Koordinata
- Tub Derivacioni Torrent 2
- Tub shkarkimi Torrent 1
- Veprat Hec Torrent 2
- Tub Shkarkimi hec Torrent 2
- Tub Presioni Hec torrent 2
- Tub derivacioni Hec Torrent 1
- Tub Presioni Hec Torrent 1
- Veprat Hec Torrent 1

PLANVENDOSJA NE HARTE TOPOGRAFIKE E OBJEKTEVE TE HEC TORRENT



LEGJENDA

- Koordinata
- Tub Derivacioni Torrent 2
- Tub shkarkimi Torrent 1
- Veprat Hec Torrent 2
- Tub Shkarkimi hec Torrent 2
- Tub Presioni Hec torrent 2
- Tub derivacioni Hec Torrent 1
- Tub Presioni Hec Torrent 1
- Veprat Hec Torrent 1

Hec_Torrent (KRGJSH)	X	Y
Vepra e marrjes nr1, Hec Torrent 1	528043	4588150
Vepra e marrjes nr2, Hec Torrent 1	527582	4589046
Baseni i presionit Hec Torrent 1	527673	4589044
Godina e Centralit Hec Torrent 1	528477	4589004
Vepra e marrjes nr 1 Hec Torrent 2	528459	4589042
Vepra e marrjes nr 2 Hec Torrent 2	528624	4589159
Baseni i presionit hec Torrent 2	529021	4589307
Godina e centralit Hec Torrent 2	530061	4589059

SH; 1-10000

