

# PERMBLEDHJE JOTEKNIKE " HEC DERSNIK "

(Faza Projekt-Zbatim)



PROJEKTUES	INXHIINIER PROJEKTUES		Rev
INSTITUTI "DEKLIADA - ALB" SH.P.K Studim,Projektim,VleresimTrajnim, Konsulencë Adresa: rr. Milto TUTULANI, perballë f. Juridik, Tirane Tel. Fax: 00355/ 69 20 78 555 E-mail: dekliadaalb.shpk@gmail.com	Ekspert Mjedisi SAIDJON KODHELAJ Certificate Nr.11615 Prot, Nr.218  Ekspert Mjedisi: AGIM HASALAMI  Ing.Gjeomjedisi: BLEDAR HASALAMAJ Msc: ELSA HASALAMAJ	"LENIJA" SHPK   Miratuar Nr. In/Formati 88/A4 01/A3	00   Maj 2018 Tirane
			
TITULLI PROJEKTTIT	PERMBLEDHJE JOTEKNIKE, HEC DERSNIK		



HYRJE.....

KUADRI LIGJOR.....  
KARAKTERISTIKAT FIZIKE TË STUDIMIT. ....  
QELLIMI I PROJEKTTIT.....  
KOMPOZIMI I HEC DERSNIK.....

PËRSHKRIMI I MJEDISIT EKOLOGJIK DHE SOCIAL TË SIPËRFAQES KU PROPOZOHET TË ZBATOHET PROJEKTI;.....

PERSHKRIMI I BIMESISE .....  
PERSHKRIMI I FAUNES .....  
MJEDISI SOCIAL.....  
INFRASTRUKTURA RRUGORE DHE FURNIZIMI ME UJE.....  
EKONOMIA.....  
MJETET E KOMUNIKIMIT.....  
SHENDETESIA.....

NDIKIMET E MUNDSHME NEGATIVE NË MJEDIS TË PROJEKTTIT, PËRFSHIRË NDIKIMET NË BIODIVERSITET, UJË,  
TOKË DHE AJËR;.....12

NDIKIMI NE ATMOSFERE .....  
NDIKIMI NE TOKE .....  
NDIKIMI NE REGJIMIN DHE PERDORIMIN E UJERAVE .....  
NDIKIMI NE BALANCEN E EKOSISTEMIT. PRURJET EKOLOGJIKE .....  
NDIKIMI NE PERBERJEN E FLORES .....  
NDIKIMI NE PERBERJEN E FAUNES.....  
NDIKIMI NE REGJIMIN E ZHURMAVE .....  
NDIKIMI NE EROZION .....  
NDIKIMI NE MJEDISIN HUMAN.....  
NDIKIMI NE QARKULLIM DHE INFRASTRUKTURE .....  
NDIKIMI NE HABITATET, OBJKTET ME STATUS TE CILESUAR .....  
NDIKIMI NE PEIZAZH DHE NE TRASHEGIMINE KULTURORE ESTETIKE .....  
NDIKIMET E EMETIMEVE KIMIKE NE TOKE DHE RRETHIMET.....  
NDIKIMI NE PERDORIMIN E TOKES DHE BURIMEVE .....  
NDIKIMI NE KLIME DHE AJER.....  
NDIKIMI NE TURIZEM.....  
NDIKIMI NE EKONOMI.....  
NDIKIMI NE SHENDETIN HUMAN.....

INFORMACION PËR PRANINË E BURIMEVE UJORE NË SIPËRFAQEN E KËRKUAR NGA PROJEKTI DHE NË  
AFËRSI TË SAJ

VLERESIMI I NDIKIMIT NE MJEDISIN E LINJES ELEKTRIKE

PERSHKRIMI I RRJETIT ELEKTRIK EKZISTUES NE ZONEN NE STUDIM.

HIDROCENTRALI DERSNIK

NDIKIMI NE MJEDISIN E LINJES ELEKTRIKE.

NDIKIMI NE MJEDISIN GJATE PERGATITJES SE KORRIDORIT TE LINJES

NDIKIMI NE MJEDISIN SI REZULTAT I TRANSPORTIT TE MATERIALEVE QE DO TE LARGOHEN NGA KORRIDORI I LINJES.

NDIKIMI NE PUNESIM SI REZULTAT I NDERTIMITIT TE LINJES

NDIKIMI NE SHENDETIN HUMAN

NDIKIMET E PROJEKTEVE TE TJERA QE SHOQEROJNE PROJEKTIN.

*Rrezikshmeria per aksidente qe ndikojne ne shendet dhe mjedis*

*Vleresime te Organizates Boterore te Shendetesise*

*Standartet dhe Rekomandimet Nderkombetare*

PLANI I MASAVE ME KARAKTER TEKNIK PER TE PARANDALUAR DHE ZBUTUR NDIKIMET NEGATIVE NE MJEDIS.

PROGRAMI I MONITORIMIT TË NDIKIMIT NË MJEDISIN GJATE FAZES SE NDERTIMITIT TE LINJES ELEKTRIKE PER HEC DERSNIK

PROGRAMI I OPERIMIT GJATE FAZES SE OPERIMITIT TE LINJES ELEKTRIKE

NDIKIMET E PROJEKTEVE TE TJERA QE SHOQEROJNE PROJEKTIN.

PËRSHKRIMI PËR SHKARKIMET E MUNDSHME NË MJEDISIN, TË TILLA SI: UJËRA TË NDOTURA, GAZE DHE  
PLUHUR, ZHURMA, VIBRIME, SI DHE PËR PRODHIMIN E MBETJEVE;

TRAJTIMI I UJERAVE TE NDOTUR DHE LARGIMI I MBETJEVE

MBETJET E NGURTA

PLUHURI.....

TRAJTIMI I VAJRAVE TE PERDORUR.....

MBETJET INERTE.....

MENAXHIMI I MBETJEVE NGA GOMAT E PERDORURA.....

HJRJE.....

KUADRI LIGJOR.....

KARAKTERISTIKAT FIZIKE TË STUDIMIT.....

QELLIMI I PROJEKTTIT.....

KOMPOZIMI I HEC DERSNIK.....

PËRSHKRIMI I MJEDISIT EKOLOGJIK DHE SOCIAL TË SIPËRFAQES KU PROPOZOHEM TË ZBATOHET PROJEKTI;.....

PERSHKRIM I BIMESISE.....

PERSHKRIMI I FAUNES.....

MJEDISI SOCIAL.....

INFRASTRUKTURA RRUGORE DHE FURNIZIMI ME UJE.....

EKONOMIA.....

MJETET E KOMUNIKIMIT.....

SHENDETESIA.....

NDIKIMET E MUNDSHME NEGATIVE NË MJEDIS TË PROJEKTTIT, PËRFSHIRË NDIKIMET NË BIODIVERSITET, UJË, TOKË DHE AJËR;.....12

NDIKIMI NE ATMOSFERE.....

NDIKIMI NE TOKE.....

NDIKIMI NE REGJIMIN DHE PERDORIMIN E UJERAVE.....

NDIKIMI NE BALANCEN E EKOSISTEMIT. PRURJET EKOLOGJIKE.....

NDIKIMI NE PERBERJEN E FLORES.....

NDIKIMI NE PERBERJEN E FAUNES.....

NDIKIMI NE REGJIMIN E ZHURMAVE.....

NDIKIMI NE EROZION.....

NDIKIMI NE MJEDISIN HUMAN.....

NDIKIMI NE QARKULLIM DHE INFRASTRUKTURE.....

NDIKIMI NE HABITATET, OBJEKTET ME STATUS TE CILESUAR.....

NDIKIMI NE PEIZAZH DHE NE TRASHEGIMINE KULTURORE ESTETIKE.....

NDIKIMET E EMETIMEVE KIMIKE NE TOKE DHE RRETHIMET.....

NDIKIMI NE PERDORIMIN E TOKES DHE BURIMEVE.....

NDIKIMI NE KLIME DHE AJER.....

NDIKIMI NE TURIZEM.....

NDIKIMI NE EKONOMI.....

NDIKIMI NE SHENDETIN HUMAN.....

INFORMACION PËR PRANINË E BURIMEVE UJORE NË SIPËRFAQEN E KËRKUAR NGA PROJEKTI DHE NË AFËRSI TË SAJ

VLERESIMI I NDIKIMIT NE MJEDISIN ILINJES ELEKTRIKE

PERSHKRIMI I RRJETIT ELEKTRIK EKZISTUES NE ZONEN NE STUDIM.

**HIDROCENTRALI DERSNIK**

NDIKIMI NE MJEDISIN I LINJES ELEKTRIKE.

NDIKIMI NE MJEDISIN GJATE PERGATITJES SE KORRIDORIT TE LINJES

NDIKIMI NE MJEDISIN SI REZULTAT I TRANSPORTIT TE MATERIALEVE QE DO TE LARGOHEN NGA KORRIDORI I LINJES.

NDIKIMI NE PUNESIM SI REZULTAT I NDERTIMIT TE LINJES

NDIKIMI NE SHENDETIN HUMAN

NDIKIMET E PROJEKTEVE TE TJERA QE SHOQEROJNE PROJEKTIN.

*Rrezikshmeria per aksidente qe ndikojne ne shendet dhe mjedis*

*Vleresime te Organizates Boterore te Shendetesise*

*Standartet dhe Rekomandimet Nderkombetare*

PLANI I MASAVE ME KARAKTER TEKNIK PER TE PARANDALUAR DHE ZBUTUR NDIKIMET NEGATIVE NE MJEDIS.

PROGRAMI I MONITORIMIT TË NDIKIMIT NË MJEDIS GJATE FAZES SE NDERTIMIT TE LINJES ELEKTRIKE PER HEC DERSNIK

PROGRAMI I OPERIMIT GJATE FAZES SE OPERIMIT TE LINJES ELEKTRIKE

DIKIMET E PROJEKTEVE TE TJERA QE SHOQEROJNE PROJEKTIN.

**PËRSHKRIM PËR SHKARKIMET E MUNDSHME NË MJEDIS, TË TILLA SI: UJËRA TË NDOTURA, GAZE DHE PLUHUR, ZHURMA, VIBRIME, SI DHE PËR PRODHIMIN E MBETJEVE;**

TRAJTIMI I UJERAVE TE NDOTUR DHE LARGIMI I MBETJEVE

MBETJET E NGURTA

PLUHURI.....

TRAJTIMI I VAJRAVE TE PERDORUR.....

MBETJET INERTE.....

MENAXHIMI I MBETJEVE NGA GOMAT E PERDORURA.....

BATERITE, AKUMULATORET DHE MB MBETJET E TYRE .....

TRANSFERIMI I MBETJEVE JO TE RREZIKSHME .....

**INFORMACION PËR KOHËZGJATJEN E MUNDSHME TË NDIKIMEVE NEGATIVE TË IDENTIFIKUARA;**

Aktiviteti i hidrocentralit ndahet ne dy faza kryesore .....

**TË DHËNA PËR SHTRIRJEN E MUNDSHME HAPËSINORE TË NDIKIMIT NEGATIV NË MJEDIS, QË**

**NËNKUPTON DISTANCËN FIZIKE NGA VENDNDODHJA E PROJEKTIT, DHE VLERAT E NDIKUARA QË PËRFSHIHEN NË TË.**

*Ndikimi i Projektit Gjate Fazes se Ndërtimit*

*Ndikimi i Projektit Gjate Fazes se Shfrytëzimit*

**MUNDËSITË E REHABILITIMIT TË MJEDISIT TË NDIKUAR DHE MUNDËSINË E KTHIMIT TË MJEDISIT TË**

**NDIKUAR TË SIPËRFAQES NË GJENDJEN E MËPARSHME, SI DHE KOSTOT FINANCIARE TË PËRAFËRTA PËR REHABILITIMIN**

**VEND – DEPOZITIMI**

*Te dhenat e sheshit te depozitimit.*

*Vleresimi teknik i planifikimit te Shesh depozitimit*

*Sistemimi i Materialeve ne shesh-depozitim*

*Mbyllja e Shesh-depozitimit*

*Sistemimi i Material te mbuleses dhe sterileve*

*Sistemimi i skarpateve para e pas ndertimit*

*Depozitimi i dheut (kores se tokes).*

*Punimet e Sistemimit te shtratit te dheut.*

*Mbjellja e siperfaqeve te reja me fidane . Plani i rehabilitimit.*

*Pyllezimi.*

**ZEVENDESIME ( 10%)**

*Ndikimet*

*Vlerësimi, monitorimi dhe mirembajtja e siperfaqeve te mbjella*

**MASAT REHABILITUESE NE RAST NDOTJE DHE DENTIMI TE MJEDISIT**

**PLANI I MONITORIMIT DHE MENAXHIMIT TE MJEDISIT**

*Plani i menaxhimit per zbatimin e projektit.*

*Plani i menaxhimit të mbeturinave të prodhuara gjatë zbatimit të projektit*

*Planet e sigurisë dhe të menaxhimit të katastrofave hipotetike ose te mundshme*

**PLANI I MONITORIMIT TE NDIKIMIT NE MJEDIS.**

*Programi i monitorimit te mjedisit gjate ndertimit dhe operimit te HEC– it*

**MASAT PER PARANDALIMIN MBROJTJEN E PYJEVE NGA ZJARRI**

*Masat e parashikuara për fazën I.*

*Faza II. Shfrytëzimi i hec-it*

**SISTEMI I SINJALIZIMIT TË ZJARRIT**

*Pajisjet e kontrollit*

*Sinjalizuesit e tymit të duhanit*

*Impiantet elektrikë (Zjarrpërgjuesit automatik)*

*Fikëset e zjarrit*

*Komunikimi dhe Ndriçimi i Emergjencës*

*Rrufepritësit*

**NDIKIMET E MUNDSHME NË MJEDISIN NDËRKUFITAR (NËSE PROJEKTI KA NATYRË TË TILLË).**

NDIKIMET ME NATYRE NDERKUFITARE .....

**PERFUNDIME DHE REKOMANDIME**

## HYRJE

Pasurite e medha ne burime ujore dhe peizazhi i mrekullueshem i Shqiperise, shoqeruar me kushtet klimaterike, hidrografike, dhe gjeomorfologjike te pershtatshme per krijimin e rrjedhjeve natyrore me prurje dhe renie te medha, bejne te mundur shfrytezimin hidroenergjitik me interes te konsiderueshem ekonomik. Shqiperia renditet ne Ballkan si nje vend me pasuri ujore te konsiderueshme, me nje shtrirje hidrografike te shperndare pothuaj ne te gjithe territorin. Me siperfaqen e saj prej 28 748 km<sup>2</sup>, ne pergjithesi eshte nje vend malor, ku 70% te saj e zene malet, kodrat, liqenet dhe siperfaqet e shtreterve te lumenjve.

Territori hidrografik i Shqiperise ka nje siperfaqe ujembledhese prej rreth 68 000 km<sup>2</sup>, ose 57% me shume se territori shteteror. Ne territorin hidrografik te Shqiperise bien mesatarisht rreth 1400 mm shi ne vit. Ne lartesine mbi 1000 m bien rreshje bore, ku ne zonat e thella malore ajo qendron per disa muaj, duke siguruar ne kete menyre furnizimin me uje te lumenjve e te degeve te tyre per periudhen e pranveres e deri diku edhe te veres. Per arsye te shperndarjes jouniforme te rreshjeve gjate stineve te vitit, edhe prurjet e lumenjeve e te degeve te tyre kane ndryshime te medha. Ne periudhen e dimrit, prurjet jane shume te medha, ndersa ne periudhen e veres, te pakta. Kjo eshte arsyeja qe ne dimer, rrjedhja perben 70% te saj, kurse ne vere e vjeshte 30%.

Kohet e fundit eshte rritur edhe iniciativa per ndertimin e hidrocentraleve te vegjel duke gjetur edhe mbeshtetjen e qeverise, e cila me legjislacionin e saj lehtesoi veshtiresite burokratike duke bere te mundur marrjen e lejes se tyre brenda nje kohe mjaft te shkurter. Ruajtja e mjedisit, si nje sistem dinamik, duhet pare ne teresine e faktoreve natyrore dhe te aktivitetit njerezor qe ushtrohet mbi te duke patur nje rendesi jetike per popullsine dhe jane nje element shume i rendesishem per zhvillimin ekonomik e rajonit. Pikesynimi i Bashkise Korce eshte rritja dhe zhvillimi i qendrueshem i ekonomise si dhe rritja e investimeve. Por kjo nuk mund te arrihet pa siguruar nje ekuiliber midis zhvillimit te biznesit, me faktoret ekonomike, shoqerore dhe ekologjike ne menyre qe edhe brezat qe do te vijne te kene te njejtat alternativa zhvillimi.

**Ne kete raport eshte trajtuar vleresimi i ndikimit ne mjedis nga projekti, ndertimi i Hec "DERSNIK" qe ndertohet ne Perroin e Dersnikut, bashkia Korce, qarku Korce.**

Ruajtja e mjedisit, si nje sistem dinamik, duhet pare ne teresine e faktoreve natyrore dhe te aktivitetit njerezor qe ushtrohet mbi te duke patur nje rendesi jetike per popullsine dhe jane nje element shume i rendesishem per zhvillimin ekonomik te rajonit. Pikesynimi i Bashkise Korce eshte rritja dhe zhvillimi i qendrueshem i ekonomise si dhe rritja e investimeve. Por kjo nuk mund te arrihet pa siguruar nje ekuiliber midis zhvillimit te biznesit, me faktoret ekonomike, shoqerore dhe ekologjike ne menyre qe edhe brezat qe do te vijne te kene te njejtat alternativa zhvillimi.

Kompania investitore do te realizoje projektin hidroenergjitik te Hec "DERSNIK". Ky studim eshte arritur duke:

- Paraqitur gjendjen reale te ndikimit te ketij aktiviteti ne mjedisin human.
- Analizuar te gjithe faktoret pozitive dhe negative mjedisore.



- Duke dhene rekomandime per masat zbutese dhe minimizimin e ndikimeve negative ne mjedis.

Per te arritur kete eshte:

- Shfrytezuar informacioni baze i zones
- Shfrytezuar dokumentacionin teknik dhe juridik
- Organizuar takim me komunitetin e zones
- Organizuar takim me specialiste te biznesit te projektit

Ky raport i ndikimit në mjedis është hartuar duke patur parasysh legjislacionin e shtetit shqiptar dhe të Komunitetit European, me akte juridike ligjore dhe nenligjore specifike qe rregullojne ushtrimin e aktivitetit te investimeve dhe gjithashtu aktet ligjore lidhur me mbrojtjen e mjedisit si me poshte:

### **1.1 Kuadri Ligjor**

#### **➤ Ligje**

- Ligji nr.10448, date 14.07.2011 “Per lejet e mjedisit”, i ndryshuar
- Ligji Nr. 111/2012, datë 15.12.2012 “Për Menaxhimin e Integruar të Burimeve Ujore”.
- Ligji nr. 81/2017 “ Per Zonat e mbrojtura”
- Ligj, Nr.107/2014, " Per Planifikimin dhe Zhvillimin e Territorit", i ndryshuar
- Ligji nr.60/2014, date 19.06.2014 “Per disa ndryshime ne ligjin nr.10448, date 14.07.2011 “Per lejet mjedisore”, te ndryshuar
- Ligji nr.44/2013, date 14.02.2013 “Per disa ndryshime ne ligjin nr.10448, date 14.07.2011 “Per lejet e mjedisit”,
- Ligji nr.10431, date 09.06.2011 “Per mbrojtjen e mjedisit”, i ndryshuar.
- Ligji nr.31/2013, date 14.02.2013 “Per disa ndryshime ne ligjin nr.10431, date 09.06.2011 “Per mbrojtjen e mjedisit” .
- Ligji nr.10440, date 07.07.2011 “Per vleresimin e ndikimit ne mjedis”,i ndryshuar.
- Ligji nr.10463, date 22.09.2011 “Per manaxhimin e integruar te mbetjeve” , i ndryshuar.
- Ligji nr.156/2013, date 10.10.2013 “Per disa ndryshime ne ligjin nr.10463, date 22.09.2011 “Per manaxhimin e integruar te mbetjeve”,vte ndryshuar.
- Ligji nr.32/2013, date 14.02.2013 “Per disa ndryshime ne ligjin nr.10463, date 22.09.2011 “Per manaxhimin e integruar te mbetjeve”.
- Ligji nr.10006, date 23.10.2008 ”Per mbrojtjen e faunes se eger”, i ndryshuar
- Ligji nr. 41/2013, date 14.02.2013 “Per disa shtesa dhe ndryshime ne ligjin nr.10006, date 23.10.2008 ”Per mbrojtjen e faunes se eger” , te ndryshuar.
- Ligji nr.9587, date 20.07.2006 “Per mbrojtjen e biodiversitetit”, i ndryshuar
- Ligji nr.68/2014, date 03.07.2014 “Per disa shtesa dhe ndryshime ne ligjin nr.9587, date 20.7.2006 “Per mbrojtjen e biodiversitetit”, te ndryshuar
- Ligji Nr.9048, datë 07.04.2003 “Për Trashëgiminë Kulturore”, i ndryshuar.
- Nr. 162/2014 “Për Mbrojtjen e Cilësisë së Ajrit në Mjedisit”.

- Ligji nr.37/2013, date 14.02.2013 “Per disa shtesa dhe ndryshime ne ligjin nr.9587, date 20.7.2006 “Per mbrojtjen e biodiversitetit”,
- Ligji nr. 48/2016 për disa ndryshime dhe shtesa në ligjin nr. 9385, datë 4.5.2005, “për pyjet dhe shërbimin pyjor”, të ndryshuar

➤ ***Vendime te Keshilit te Ministrave***

- Vendim i KM nr. 912, date 11.11.2015 "Per miratimin e metodologjise kombetare te procesit te vleresimit te ndikimit ne mjedis"
- **Vendim Nr. 686, datë 29.07.2015** “Për miratimin e rregullave, të përgjegjësave e të afateve për zhvillimin e procedurës së vlerësimit të ndikimit në mjedis (VNM) dhe procedurës së transferimit të vendimit e deklaratës mjedisore”
- Vendim i KM nr. 575, datë 24.6.2015 "Për miratimin e kërkesave për menaxhimin e mbetjeve inerte"
- Vendim i KM nr.99, datë 18.2.2005 "Për Miratimin E Katalogut Shqiptar Të Klasifikimit Të Mbetjeve"
- Vendim i KM nr. 652, datë 14.9.2016, "Për rregullat dhe kriteret për menaxhimin e mbetjeve nga gomat e përdorura"
- Vendim i KM nr. 371, datë 11.6.2014, "Për miratimin e rregullave për dorëzimin e mbetjeve të rrezikshme dhe të dokumentit të dorëzimit të tyre".
- Vendim i KM Nr. 765, datë 7.11.2012 për miratimin e rregullave për grumbullimin e diferencuar dhe trajtimin e vajrave të përdorura.
- Vendim i KM, Nr.866, Dt. 04.12.2012 Për bateritë, akumulatorët dhe mbetjet e tyre
- Vendim i KM, Nr.229, Dt :23.04.2014 Për miratimin e rregullave për transferimin e mbetjeve jo të rrezikshme dhe informacionit që duhet të përfshihet në dokumentin e transferimit
- Vendim Nr.994, datë 2.7.2008 për tërheqjen e mendimit të publikut në vendimmarrje për mjedisin

Studimi dhe projektimi mbi mundesine e perdorimit te ujit per qellime gjenerimi te energjise elektrike bazohet ne fuqine e renies se lire te ujit. Kjo energji klasifikohet si energji e paster me veti zero te clirimit te gazrave karbonik dhe mund te perfshihet Brenda politikave Ambjentale dhe ekonomike te krediteve te Karbonit, politike kjo mjaft e kerkuar nga vendet e industrializuar.

***Qellimi i Projektit***

**Qellimi themelor i projektit eshte prodhimi i paster i energjise elektrike duke shfrytezuar energjine nga renia e lire e ujit.**

Me kete ide, mbështetur në legjisllacionin aktual dhe konkretisht: ***V.K.M. nr. 822 dt. 07.10.2015 “Per miratimin e rregullave dhe procedurave te ndertimit te kapaciteteve te reja prodhuese te energjise elektrike qe nuk jane objekt koncesioni”***, synohet ndërtimi dhe vënia në efikasitet të

potencialit energjistik nëpërmjet shfrytëzimit të energjisë hidrike që ka zona e studimit. Realizimi i ndërtimit të hidrocentralit, përveç qëllimit kryesor të prodhimit të energjisë elektrike, do të ndikojë pozitivisht dhe në përmirësimin e kushteve social-ekonomike të komunitetit të zonës. Ky aktivitet sipas llojit të projektit, qëllimit dhe nderhyrjes në mjedis klasifikohet si: *ndërtimi i hidrocentraleve të vegjël*. Ai përveç qëllimit kryesor të prodhimit të energjisë elektrike do të sjellë impakte pozitive nëpërmjet:

- Ndërtimit të objekteve të prodhimit të energjisë elektrike me impakt minimal në mjedis.
- Rritjen e punësimit dhe të specialisteve të fushës gjatë fazës së ndërtimit dhe shfrytëzimit të vepres.

### Vend ndodhja e zones së projektit

Hec Dersnik është projektuar të ndërtohet mbi përroin e Dersnikut, që rrjedh në rrjedhën e sipërme të Lumit Devoll. Pellgu i tij ushqehet nga disa përroska që vijnë nga perëndimi, nga shpati perëndimor i Malit të Lisecit. Përroi i Dersnikut pasi kalon pranë fshatit Dersnik derdhet në lumin e Dunavecit, degë e lumit Devoll. Rrjedhat e ujit krijohen rreth kuotës 1550m mnd dhe derdhen në Lumin e Dunavecit rreth kuotës 850m mnd. Nga pikpamja hidrometeorologjike kjo zonë është relativisht e varfër me ujra dhe karakterizohet prej modulesh të vegjël (18-24 l/s.km<sup>2</sup>) referuar lartësisë mesatare të pellgut ujmbledhës) dhe koeficient të rrjedhjes vjetore prej 0.4- 0.5.

### ➤ Kompozimi i Hec DERSNIK

Hidrocentrali “DERSNIK” shfrytëzon ujrat e përroit DERSNIK. Është përcaktuar niveli normal në bjeftin e sipërm të Vepres së Marrjes +1134 m dhe kuota në pragun e kapërderdhesit +1133.70m mnd. Ujerat e mbledhura nëpërmjet një dige nivelngritëse me lartësi 3.2m të pajisur me një galeri kapëse të tipit Tiroleze pasi dekantohen në dekantuesin nëpërmjet kanalit të derivacionit perfundojnë në Basenin e presionit dhe prej këtu në godinën e Hec DERSNIK në kuotë +920.00 m mnd. Niveli i ujit në basenin e presionit në kuotën +1131m mnd përben edhe nivelin e bjeftit të sipërm për llogaritje e rënies statike. Niveli i ujit në bjeftin e poshtëm është llogaritur nga niveli i aksit të turbinës në ndertesën e centralit që është +920.00m mnd m. që për tipin e turbinave Pelton merret si nivel i bjeftit të poshtëm për përcaktimin e Rënies statike.

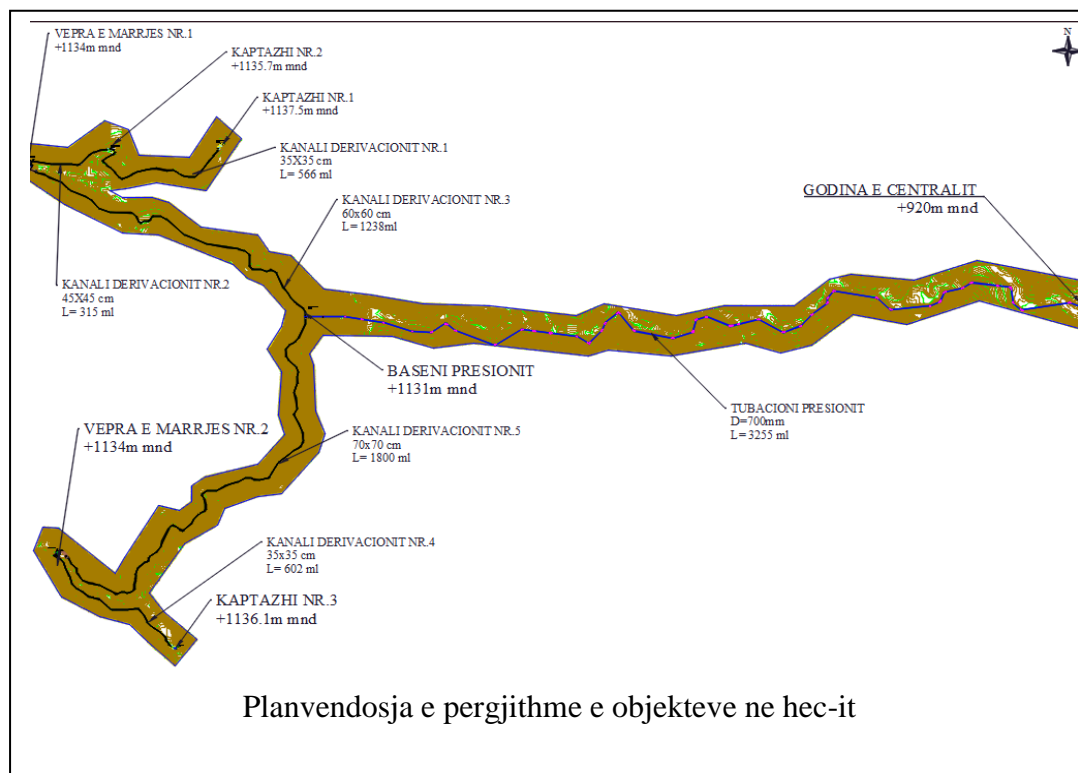
Sa me sipër Rënia bruto e HEC “DERSNIK” rezulton të jetë **211 m**. Rënia neto në baze të së cilës llogaritet Fuqia e HEC përcaktohet duke zbritur humbjet e sistemit me presion. Sistemi me presion konsiston në një tubacion celiku me diametër 0.7 m dhe gjatësi 3250 m, parametrat hidraulike dhe fizike të tij do të trajtohen në seksionet që pasojnë. Humbjet totale gjatësore në sistemin me presion për prurjen llogaritëse 0.6 m<sup>3</sup> janë 11.7 m dhe si rezultat Rënia neto e “DERSNIK” do të jetë:

**H<sub>neto</sub> = 199.3m.**



### HEC-i do te ndertohet ne perroin e Dersnikut.

- Vepra e marrjes nr. 1 do te ndertohet ne kuoten + 1134 mnd
- Vepra e marrjes nr. 2 do te ndertohet ne kuoten + 1134 mnd,
- Kaptazhi nr 1 do te ndertohet ne kuoten + 1137.5 mnd
- Kaptazhi nr 2 do te ndertohet ne kuoten + 1135.7 mnd
- Kaptazhi nr 3 do te ndertohet ne kuoten + 1136.1 mnd
- Baseni i presionit do te ndertohet ne kuoten +1131 m mnd,
- Ndertesa e HEC – it do te ndertohet ne kuoten + 920 m mnd,
- Gjatesia e tubacionit te presionit 3255 ml
- Kanali i derivacionit nr 1 566 ml
- Kanali i derivacionit nr 2 315 ml
- Kanali i derivacionit nr 3 1238 ml
- Kanali i derivacionit nr 4 602 ml
- Kanali i derivacionit nr 5 1800 ml
- Fuqia e vendosur 997 kW



➤ **PËRSHKRIMI I MJEDISIT EKOLOGJIK DHE SOCIAL TË SIPËRFAQES KU PROPOZOHE TË ZBATOHE PROJেকTI;**

*Pershkrim i bimesise se zones*

Pellgu ujembledhes i perroit te Dersnikut karakterizohet ne pergjithesi nga nje relief kodrinor-malor. Per nga origjina , perberja dhe vecorite gjeobotanike bimesia e Shqiperise ben pjese ne nenzonen floristike mesdhetare e cila perfshihet ne nje njesi me te madhe ne zonen holore. Ndikim te madh ne zhvillimin e flores mesdhetare ushtroi ftohja e pergjithshme e klimes ne periudhen e pleistocenit dhe akullzimi i fuqishem qe pasoi ate. Tiparet karakteristike te bimesise mesdhetare si per sa i perket vecorive gjeobotanike ashtu edhe perberjes morfologjike dhe shtrirjes vertikale te saj, jane karakteristike edhe per bimesine e vendit tone. Por kushtet konkrete te zhvillimit, sidomos te klimes dhe te relievit kane percaktuar edhe vecorite origjinale te flores se Shqiperise. E gjithë kjo pasuri floristike i detyrohet vecorive te evolucionit paleogeografik te Shqiperise dhe sidomos larmise se madhe te klimes, copetimit te theksuar te relievit dhe formave te shumellojshme te tij, formacioneve te shumta shkembore ( karbonatike, magmatike, terrigjene) etj.

Nene zonen ku ehste projektuar ndertimi i hec Dersnik bimesia eshte e zhveshur. **Rriten kryesisht shkurre me gjethe gjithmone te blerta**, qe zakonisht shoqerohen nga bime barishtore mesdhetare , pak a shume te tipit kserofit dhe me nje perqindje te larte ( rreth 65%) te formave jetesore terofite.



Pamje e bimesise se zones

*Perfaqesues te familjes graminore qe rriten ne zone*

Bimesia qe rritet ne rajon eshte bimesi qe i pershtatet kushteve te klimes se rajonit, me karakteristike qe rriten ne zone jane: Shkoze (carpinus). Drure ose shkurre me lekure te lemuar te perhime. Gjethet

e saj janë ushqim kryesor për blegtorinë. Lajthi ( corylus) Drurë ose shkurre monoike. Lulet mashkull pa rrethlule nga një në sqetullen e cdo brakteje, me gathe cilindrike të varur ato femer me rrethlule të imet, me nga dy në sqetullen e cdo brakteje, në lulesa të cilrta ose burbuqe ngjashme. Farat të ngreneshme. Në fshatrat përreth zonës rriten edhe një numër i konsiderueshëm bimësh frutore si molle, ftonj, dardha, kumbulla, zona njihet edhe për kultivimin bimeve medicinale. Përsa i përket flores në zonën ku do shfrytëzohet guri gelqeror si shihet edhe nga fotot e mëposhtme ajo paraqitet e zhveshur , vende –vende rriten lajthi dhe dushk të cilat nuk gëzojnë status të vecantë ruajtje.

### ***Pershkrimi i faunes***

Zona e studiuar për ndërtim të veprës hidroenergjetike lidhet e komunikon si habitat, mjedis ushqimor, riprodhues dhe migrues. Nder llojet e botes shtazore përmendim kafshet tipike si derri i eger (sus Skrofa) që tani gjendet shumë rrallë. Për sa i përket faunes kjo zonë karakterizohet ujku, dhelpra, kunadhja, shqarthe, ketri, iriqi, lakuriqi i nates (disa lloje), breshka, , skifter (disa lloje), thelleza e malit, pellumbi i eger, qukapiku, grifsha, bilbili, si dhe shumë lloje zvarranikesh dhe insektesh.

### ***Mjedisi Social.***

Fshati Dersnik, që ndoshtet afër me zonën e projektit është i banuar nga një numër i konsiderueshëm popullsi. Infrastruktura fizike dhe sociale brenda fshatit është e zhvilluar në raport me pjesën më të madhe të fshatrave të Shqipërisë. Është fshat i përqendruar, popullsia, banesat janë të përqendruara në një vend dhe tokat bujqësore përreth.

### ***Infrastruktura rrugore***

Infrastruktura ekzistuese rrugore e cila lidh fshatin e Dersnikut me zonat e tjera nuk është e favorshme për ndërtimin e objekteve të hec-it. Do të hapen rrugë të tjera rurale për të ndërtuar objektet e hec-it pasi rrugët ekzistuese nuk kalojnë për në objektet e hec-it.

### ***Ekonomia***

Zhvillimi ekonomik i zonës dhe fshatrave përreth nuk mund të shihet i ndarë nga zona që e rrethon. Papunesia vazhdon të mbetet në nivele të larta. Burimet kryesore ekonomike vazhdojnë të vijnë nga dergesat e të rinjve që ndodhen emigrante në vendet e Bashkimit Europian. Pjesa më e madhe e banorëve të ngjatur në këtë fshat i sigurojnë të ardhurat me remitancat dhe një pjesë të vogël nga sektori i blegtorisë bujqësive, dhe shërbimeve.

### ***Mjetet e komunikimit***

Shërbimet postare dhe gazetat kryesore ofrohen vetëm në qendrat kryesore të banuara.. Shërbimi telefonik është i telefonisë së lëvizshme, ku në territorin në fjalë operojnë Shoqëritë Telekom me mbulimin më të madh të zonës, Vodafon dhe rrjeti Eagle Mobile.

### Shendetesia

Sherbimi shendetesor ne fshatrat perreth nuk eshte ne nivelin e duhur ndaj banoret e zones shpesh jane te detyruar te shkojne ne qytetin e Korces per t'a siguruar ate.

### ➤ INFORMACION PËR PRANINË E BURIMEVE UJORE NË SIPËRFAQEN E KËRKUAR NGA PROJEKTI DHE NË AFËRSI TË SAJ

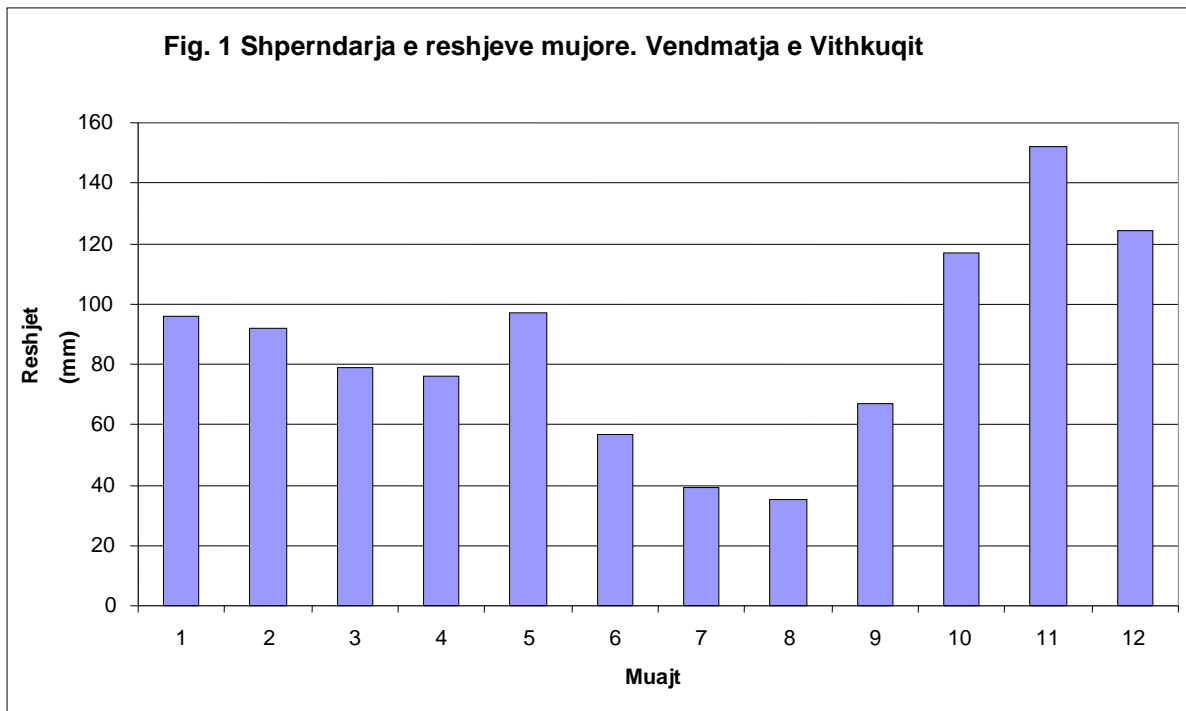
Hec Dersnik eshte projektuar të ndërtohet mbi përroin e Dersnikut, që rrjedh në rrjedhën e sipërme të Lumit Devoll. Pellgu i tij ushqehet nga disa përroska që vijnë nga perëndimi, nga shpati perëndimor i Malit të Lisecit. Përroi i Dersnikut pasi kalon pranë fshatit Dersnik derdhet në lumin e Dunavecit, degë e lumit Devoll. Rrjedhat e ujit krijohen rreth kuotës 1550m mnd dhe derdhen në Lumin e Dunavecit rreth kuotës 850m mnd. Nga pikpamja hidrometeorologjike kjo zone eshte relativisht e varfër me ujra dhe karakterizohet prej modulesh të vegjël (18-24 l/s.km<sup>2</sup>) referuar lartësisë mesatare të pellgut ujmbledhës) dhe koeficient të rrjedhjes vjetore prej 0.4- 0.5.

### Kushtet klimatike

Të dhënat meteorologjike dhe parametrat janë llogaritur referuar vendmatjes se Vithkuqit, si më e afërt për pellgun ujmbledhës, sidomos ku formohen rrjedhat ujore. Pellgut ujmbledhes në studim ndodhet në Nënzonen Mesdhetare Malore Juglindore të Shqipërisë. Në këtë zonë temperaturat mesatare vjetore luhaten nga -10 °C në lartësitë mbi 1200m mnd deri në 6 °C në zonat e ulta. Minimumet e temperaturave në dimra shumë të të ftohte zbresin deri -26 °C. Karakteristikë e zonës ne studim është prezenca e akullit për një periudhë 100 -140 në vit. Gjithashtu nga këndvështrimi i reshjeve zona konsiderohet e vafëfër, ndër më të vafëfërat në Republikë. Sasia vjetore e reshjeve lëkundet mesatarisht nga 800 deri 1000mm. Shtresa e bores verehet që në gjysmën e parë dhjetorit dhe numri i përgjithshem i ditëve me shtresë bore lëkundet nga 50 deri 70 dite dhe në zona malore mbi 90 dite. Trashësia maksimale e shtreses se borës arrin nga 30cm deri në 2.0 m.

Ne tabelen 1 dhe ne figuren 1 jepen vlerat mesatare mujore e vjetore shumevjecare te reshjeve atmosferike për vend matjen Vithkuq.

Muajt	1	2	3	4	5	6	7	8	9	10	11	12	Mes.vjetore
Reshjet (mm)	118.5	126.4	99.7	87.8	87.6	49.2	34.7	34.9	62.2	125.2	184.7	170.8	1181.7



Nga tabela dhe grafiku shihet se reshje me te shumta vrojtohen ne muajt nentor, dhjetor dhe me te pakta ne muajt e veres (korrik, gusht).

### Rrjedhja ujore vjetore

Treguesi hidrologjik bazë i rrjedhjes vjetore është prurja mesatare vjetore ose norma e rrjedhjes vjetore, e cila jep ujshmërinë e lumit ose sasinë e ujit që rrjedh mesatarisht cdo vit në aksin e studjuar. Vlerësimi i rrjedhjes vjetore ne aksin e vepres se marrjes është kryer, sic spieguam më sipër, duke u mbështetur mbi të dhënat shumëvjecare të vendmatjeve Osumi në Leshnjë dhe në Qafzes. Është llogaritur moduli i rredhjes vjetore për këto dy vendmatje, të cilat kanë sipërfaqe të pellgut ujëmbledhës dhe prurje vjetore përkatësisht:

Osumi ne Leshnje:  $A = 53 \text{ km}^2$   $Q_{\text{mes}} = 1.17 \text{ m}^3/\text{s}$ .

Osumi ne Qafzes :  $A = 187 \text{ km}^2$  dhe  $Q_{\text{mes}} = 3.06 \text{ m}^3/\text{s}$ .

Referuar këtyre të dhënave, modulet përkatës vjetore për këto dy vendmatje janë:

-Për Leshnjën =  $22.1 \text{ l/s.km}^2$

-Për Qafzezin =  $16.36 \text{ l/s.km}^2$ .

Duket që vlera e modulit ndryshon në mënyrë të ndjeshme mes dy vendmatjeve. Ndryshimi spieghet me diferencën e lartësive mesatre të pellgjeve në rrjedhën e lumit Osum dhe se para Qafzezi merret uji për në Rezervuarin e Gjancit. Theksojmë se një sasi uji merret prej kanalit të Gjancit dhe kjo ndikon për vendmatjen e Qafzesit. Sa më sipër gjykojmë që vlera më reale e modulit vjetor e akseve në Vm e Hec Dersniku do të ishte vlera e modulit të vendmatjes së Leshnjës.



Referuar arsyetimit dhe faktit që pellgjet e veprave të marrjes janë mbi kuotën 1135m mnd vlera e modulit mesatar vjetor të aksit në studim është pranuar  $q = 22 \text{ l/s.km}^2$ . Arsyetimin e mësipërm e mbështet edhe analiza e kushteve klimatike si reshjet dhe temperatura e ajrit, gjeologjine, relievin si dhe fakti që përroi në studim është kufitar direkt me pellgut ujëmbledhës të Osumit në rrjedhën e sipërme. Siperfaqja e pellgut ujëmbledhës për të dy veprat është e barabartë respektivisht  $7.4 \text{ km}^2$

Parametrat hidrologjike paraqiten në tabelën 2:

Aksi	Siperfaqja e pellgut (km <sup>2</sup> )	Moduli vjetor q(l/s.km <sup>2</sup> )	Qmes (vjetore) (m <sup>3</sup> /s)
Osumi Leshnje	53	22.08	1.17
Aksi i vm1	7.4	22	0.163
Aksi i vm 2	7.4	22	0.163

### Shpërndarja brëndavjetore e rrjedhjes ujore

Një parametër tjetër i rëndësishëm i projektimit është edhe shpërndarja brëndavjetore e rrjedhjes vjetore, e cila përcaktohet prej prurjeve mesatare mujore dhe praktikisht pasqyron regjimin ujor të lumit. Duke kryer llogaritjet përkatëse të bazuara në prurjen mesatare vjetore të llogaritur në akset e veprave të marrjes dhe duke pranuar po atë rregjim ujor si dhe ai i vendmatjes Osumi në Qafzes u përfutuan prurjet mesatare mujore për aksin e vepres së marrjes tab 3.

Shpërndarja brëndavjetore e prurjeve													
Muaji	1	2	3	4	5	6	7	8	9	10	11	12	Vjetore
VM 1	0.19 4	0.23 5	0.27 9	0.34 5	0.21 7	0.09 1	0.05 6	0.03 8	0.04 1	0.07 1	0.14 5	0.24 3	0.163
VM 2	0.19 4	0.23 5	0.27 9	0.34 5	0.21 7	0.09 1	0.05 6	0.03 8	0.04 1	0.07 1	0.14 5	0.24 3	0.163

Nga tabela duket se prurjet më të mëdha vëroqtohen në muajt mars prill, (ndikimi i borëshkrirjes) dhe prurjet më të vogla në muajt e thatë të vitit (gusht,shtator).

➤ **NDIKIMET E MUNDSHME NEGATIVE NË MJEDIS TË PROJEKTIT, PËRFSHIRË NDIKIMET NË BIODIVERSITET, UJË, TOKË DHE AJËR;**

*Ndikimi ne atmosfere*

Gjate fazave të ndertimit të Hec-it dhe germimeve mund të ketë emetim pluhurash dhe ky ndikim negativ në cilësinë e ajrit do të jetë i perkohshëm. Gazet e demshme të cilruara nga djegia e karburantit të automjeteve dhe pluhurat mund të krijohen gjatë fazës së ndertimit të Hec-it por gjithnjë pa i kaluar limitet e lejuara, nderkohe që gjatë shfrytëzimit të Hec-it nuk do të ketë emetime gazesh të demshme dhe theksojmë se këto burime gjeneruese të energjisë elektrike janë të pastra cka ndihmojnë në riciklimin e gazrave me efekt sere. Por mund të kreditojnë kredite të Karbonit.

Tabela: Shkarkimet në ujë; emetimet në ajër; zhurmat; vibracionet; ndricimi; nxehtësia; radiacioni; depozitimet/ mbetjet në toke dhe dhera të tjera.

Nr	Pershkrimi i mbetjes	Tipi	Sasia	Perberja	Fortesia
1	Emetimet në ajër	Komponente kimike	Pa shifra	CO <sub>2</sub> , NO <sub>x</sub> , SO <sub>2</sub> , CO	-
2	Zhurmat; vibracionet	zhurmat; vibracionet	sdihet	Zhurma fiziko - mekanike	> 70db
3	Ndricimi	Ska	-	-	-
4	Nxehtësia	Nga transformatoret	sdihet	Vaj ne qarkullim	sdihet
5	Radiacioni	Ka	-	-	-
6	Depozitimet/ mbetjet në toke dhe dhera	-	-	-	-
7	Te tjera	N	-	N	-

➤ *Ndikimi ne toke*

Nga Vepra e marrjes deri tek ndertesat e centralit, të gjitha veprat hidroteknike, ndertohen në formacione të qendrueshme gjeologjike.

Toka është element që peson ndryshime gjatë zbatimit të projektit sepse:

- Do të germohet material por do të rikthehet në fazën e rehabilitimit të terrenit.
- Do të kryhen punime betoni (M 150, M200 dhe M250).
- Për Hec DERSNIK do të ndertohen veprat e marrjes së ujit, dekantuesi, tubacioni i rënies së turbinave dhe baseni i presionit. Të gjitha këto shoqërohen me një volum të konsiderueshëm punimesh.
- Do të ndertohen godinat e agregateve hidroturbogjeneratore + pusët e shuarjes së energjisë.
- Do të montohen dhe do të vendosen në toke konstruksione metalike, tuba dhe pajisje të tjera celiku dhe plastike.
- Do të ndertohen rruge objekti për në godinën e centraleve dhe për në nenobjektet

komponente te ketij Hec DERSNIK.

- Do te shtrohet zhavorr dhe do te behen punime te ndryshme si mur guri, betonime, dhe risistemime per riformulimin e peisazhit duke e kthyer ate ne gjendjen e meparshme visuelle etj. Ndikimi i punimeve per ndertimin e veprave dhe permasat e nderhyrjeve do te jene te ndjeshme, megjithate keto inerte do te sistemohen ne mjediset me te aferta per te mbushur carje dhe rreshqitje te ndryshme qe mund te kene ndodhur prej vitesh, duke sherbyer si mbrojtje (argjinature) kunder erozionit nga ujerat dhe duke i zvogeluar pasojat e tij.

**Nga zhillimi i projektit nuk do te kete asnje ndikim ne cilesine e tokes. Ndikime do te kete vetem gjate fazes se ndertimit ne siperfaqen e tokes te prekur nga projekti. Keto ndikime lidhen me germimet per ndertimin e objekteve te hec-it dhe me procesin e punimeve te betonit. Por pas cdo procesi pune, gjate fazes se ndertimit do te behet dhe sistemimi i dherave dhe rehabilitimi i mjedisit.**

#### *Ndikimi ne regjimin dhe perdorimin e ujerave*

Realizimi i projektit per ndertimin e Hec DERSNIK do te ndikojte ne regjimin e ujerave te perroit. Ujerat e shirave qe bien, duke u bashkuar dhe me ujerat siperfaqesore te degeve perberese te tjere me te vegjel, ushqejne rrjedhjen ne segmentin e lumit qe do ndertohet hidrocentrali. Ujerat siperfaqesore do te pesojne ndryshime sepse:

- Do te kete shmangie te perhereshme te nje sasie te ujit te perroit per Hec Dersnik, por mund te theksojme se nga aksi ku vepra e marrjes do te ndertohet deri tek godina e centralit zhvillohen dege ujore ushqyese te perroit te cilat ruajne ekuilibrat ekologjike te tij.
- Nuk do te kete ndikim domethenes ne ujerat nentokesore sepse nuk do te krijohen basene te medhenj ujore per rregullimin e regjimit te prurjeve.
- Perroi qe do te nderohet hidrocentrali nuk do te thahet dhe nuk do te krijohen probleme me shtratin e tij te vjeter, sepse do te perdoret vetem nje pjese e sasise se prurjeve te tij. Nje minimum ujerash (sipas legjislacionit Q<sub>355</sub> ) gjate gjithe periudhes lihet te rrjedhe ne shtratin natyror te lumit direkt nga vepra e marrjes.
- Nuk do te krijohen rreziqe te mundshme nga projekti per permbytje per popullsine e zones sepse pervec prodhimit te energjise se paster elektrike do te disiplinoje edhe ujerat ne kete segment.

Lloji i ndikimeve ne uje	Identifikimi i ndikimit			
	Gjate ndertimit		Gjate shfrytezimit	
	Po	Jo	Po	Jo
Ndotja e ujit prej pluhurit, acideve, derdhjeve aksidentale dhe substancave te tjera		✓		✓
Ndikimi sekondar ne ndotjen e ujit per toka bujqesore, ujerat nentokesor etj.		✓		✓
Modifikim ne drenazhimin e ujerave natyrore		✓		✓
Ndotja e ujerave sipërfaqesor dhe nentokesor nga llumrat		✓		✓

### *Ndikimi ne balancen e ekosistemit. Prurjet ekologjike*

**Do te kete ndryshim te parametrave ekologjike si pasoje e marrjes se nje sasi te ujit per t'u shfrytezuar nga impianti hidro – elektrik.** Ndikimi do te jete me domethenes ne pjesen e lumit ku do te ndertohet vepra e marrjes se Hec - it, ndersa ne pjeset e poshtme te tyre, parametrat do te kalojne ne gjendje te ekuilibruar natyrore. Bilanci biotik do te kete ndryshime te vogla ne segmentin e lumit ku do ndertohet vepra e marrjes se Hec - it, por ne rrjedhen e poshtme qe eshte edhe pjesa me dinamike ne lloje dhe numerike rivendoset gjendja normale si pasoje e shtimit te ujit nga affluentet e ketij lumi.

#### Koordinatat e kurbes se qendrueshmerise – VM 1

Nr diteve	Qmes	Q 25%	Q 75%
363.8	0.014	0.018	0.010
355	0.022	0.028	0.015
347.5	0.028	0.036	0.020
311.9	0.042	0.054	0.030
272.7	0.056	0.072	0.040
251.8	0.070	0.090	0.050
221.9	0.098	0.127	0.071
183.3	0.140	0.181	0.101
113.3	0.245	0.316	0.177
100.4	0.266	0.343	0.192
66.6	0.350	0.452	0.252
37.9	0.473	0.611	0.341
11.8	0.699	0.901	0.503
4	1.052	1.357	0.757
2.2	1.401	1.807	1.009
1.1	1.750	2.258	1.260
0.5	2.100	2.709	1.512
0.2	2.802	3.615	2.018

0.1	4.192	5.407	3.018
0	6.986	9.012	5.030

## Koordinatat e kurbes se qendrushmerise – VM 2

Nr diteve	Qmes	Q 25%	Q 75%
363.8	0.014	0.018	0.010
355	0.022	0.028	0.015
347.5	0.028	0.036	0.020
311.9	0.042	0.054	0.030
272.7	0.056	0.072	0.040
251.8	0.070	0.090	0.050
221.9	0.098	0.127	0.071
183.3	0.140	0.181	0.101
113.3	0.245	0.316	0.177
100.4	0.266	0.343	0.192
66.6	0.350	0.452	0.252
37.9	0.473	0.611	0.341
11.8	0.699	0.901	0.503
4	1.052	1.357	0.757
2.2	1.401	1.807	1.009
1.1	1.750	2.258	1.260
0.5	2.100	2.709	1.512
0.2	2.802	3.615	2.018
0.1	4.192	5.407	3.018
0	6.986	9.012	5.030

Sipas legjislacionit ne fuqi ligji nr.111/2012 “Per manaxhimin e intergruar te burimeve ujore” prurje ekologjike merret prurja e 355 diteve te kurbes se qendrushmerise se perroit/lumit. Ne rastin tone per hec Dersnik sipas llogaritjeve prurja ekologjike eshte  $Q_{\text{ekologjike}}$  si per vepren e marrjes nr 1 ashtu dhe per vepren e marrjes nr 2 eshte eshte 0.022 m<sup>3</sup>/sek. Uji qe do te lihet per vaditje nuk ka sepse ne kete zone nuk ka toka bujqesore apo ne perdorim. Prurja llogaritese eshte  $Q_{\text{llog}} = 0.3$  m<sup>3</sup>/sek per veprat e hec-t.



### *Ndikimi ne perberjen e Flores*

Zona perreth ku do te ndertohet Hec Dersnik ne pergjithesi eshte e zhveshur nga bimesia. Zbatimi i projektit dhe zhvillimi i tij nuk do ndikojne ne humbjen dhe demtimin e habitateve si dhe te bimesise ekzistuese. Gjate kryerjes se punimeve do te kete prerje apo demtim te drureve shtatshkurter, ne sasi shume te vogel. Gjithashtu dhe pse nje vend me bimesi jo shume te zhvilluar, shoqeria investitore menjehere pas ndertimit te objekteve te hec-it do te bej rehabilitimin e zones duke mbjell perseri bimesi vendase dhe gjithashtu godina e hec-it do harmonizohen me ndertimet karakteristike te zones duke mos thyer pamjen vizive te peisazhit te lugines.



*Bimesia ne zonen e projektit (geoportal.asig.gov.al)*

### *Masat parandaluese per te zbutur ndikimet*

-Mbjellje me fidane e gjithe periferise te territorit gjate ndertimit te trasese shfrytezimit te kesaj traseje dhe ne menyre te vecante me mbylljen e aktivitetit te kesaj traseje per punime te tjera. Kjo mase do te sherbeje dhe per uljen e nivelit te pluhurave dhe zhurmave ne vazhdim te projektit si dhe te rrise mundesimin per vetegjenerim te drureve ne pjesen e sipërme dhe shpatin tjetër te kodres.

-Mbjellja perpara se te filloje ndertimi i te gjithë periferive te tjera per te izoluar pjesen e fragmentizuar nga shfrytezimi prej atyre te paprekura nga projekti duke lene mundesine per perhapje te metejshme te ketyre specieve vendase ne terriore fqinje. Te dy keto masa do te sherbejne si barriera per pluhurin qe mund te nxirret nga aktivitetet eolike gjate ndertimit te trasese dhe shfrytezimit te saj

-Uljen e tensionit e te shfrytezimit per stinen e veres duke evituar keshtu sa te jete e mundur erozionin dhe pluhurat, nga ana tjeter per te ulur efektet erodike gjate periudhave te thata do te perdoret lagje e terreneve nen pune dhe sidomos lagje te vendburimit te materialit te nxjerre, kjo do te evitohet dhe ndotjen gjate transportit(materiali i thate krijon pluhura).

-Mbjellja e siperfaqeve te skarpatave ne anen e siperme dhe te poshtme, kur paraqitet e nevojshme.

-Hapja e kanaleve gjatesore dhe anesore

-Ndertimi i mureve mbajtes ne raste te nevojshme.

**Kompania investuese krahas zbatimit te projektit inxhinierik do te hartojë nje plan rehabilitimi te zones se projektit, vecanerisht aty ku toka i eshte nenshtuar punimeve te germimit.**

### **Ndikimi ne perberjen e Faunes**

Fauna e zones perbehet nga lloje natyrore dhe te kultivuara. Zbatimi i projektit dhe zhvillimi i tij nuk ndikojne negativisht ne humbjen dhe demtimin e habitateve si dhe te specieve shtazore ne zonat ku ai ushtron aktivitetin e tij, por do të përmirësojë treguesit mjedisorë në drejtim të ruajtjes së specieve ujore nga vepra hidroteknike. Mund te kete ndikim ne faune (e perbere nga zvarranike, urithe, amfibe, shpende dhe insekte) gjate fazes se ndertimit te vepres se Hec Dersnik per shkak te trembjes se tyre apo prishjes rastesore te foleve gjate tjetersimit te siperfaqes, por kjo nuk do te ndodhe gjate shfrytezimit te tij. Per shkak te projektit, nuk do lejohet zvogelim te habitatit te specieve ujore sepse lumenjte perbejne nje ekosistem me vlere jetike per shume specie ujore (si amfibe, krimba, bime ujore, etj) te cilet jane pjese e rendesishme e zinxhirit ushqimor ne ambientin ujor.

### **Ndikimi ne regjimin e zhurmave**

Niveli i lejueshem i zhurmës varet nga popullsia lokale ose shtëpi të izoluar afër centralit elektrik. Zhurma vjen kryesisht nga turbinat dhe pershejtuesit. Në ditët e sotme, zhurmë brenda ne central elektrik mund të reduktohet, nëse e nevojshme, në nivele ne fushen e 70 dBA, pothuajse i pandjeshem nga jashtë. Në lidhje me ndikimin e zhurmave, eshte marre si shembull hidrocentrali (Fiskeby në Norrköping, Suedi), i cili është një shembull për t'u ndjekur, ku pronari kishte kërkuar një zhurmë maksimale të brendshëm ne nivelin e 80 dBA në funksionimin e plotë, gjatë natës, ishte vendosur në 40 dBA në.

Për të arritur këto nivele të zhurmës u vendos që të gjithë komponentët (turbinat, pershpejtuesit dhe gjeneratorë) do të bliheshin në një paketë nga një prodhues i njohur. Kontrata e blerjes kishte të caktuar nivelin e zhurmës që duhet të arrihet me xhiro maksimale dhe minimale. Prodhuesi miratoi masat e mëposhtme: Tolerances shumë të vogël rripat e transmisionit turbine gjenerator, veshje izoluese mbi turbinë; ujë të ftohje në vend të ajrit të ftohjes për gjeneratorët dhe një dizajn të kujdesshëm të komponenteve ndihmës. Si dhe izolimin termik për të gjithë strukturën e godines, ndërtimit është dhënë me izolimin akustik. Rrjedhimisht, niveli i arritur të zhurmës doli e ndryshme ndërmjet 66 dBA dhe 74 dBA, e cila në teresi doli 20 dBA më e ulët se mesatarja suedeze për njesite e vogla të centraleve hidrike.

**Perreth vepres hidroteknike nuk ekziston asnjë ndikim në nivelin e zhurmave të modifikuara nga vepra.**

Tabela : Klasifikimi i zhurmave gjate ndertimit

Nr	Pershkrimi i mbetjes	Tipi	Sasia	Perberja	Fortesia
1	Zhurmat; vibracionet	zhurmat; vibracionet	sdihet	Zhurma fiziko - mekanike	> 70db

### *Ndikimi ne Erozion*

Degradimi fizik dhe erozioni i tokës mund të jenë problem për shkak të terrenit. Sic është e shpjeguar edhe në studimin gjeologjik toka ku do të ndërtohet vepra është e qëndrueshme dhe janë bërë llogaritjet e nevojshme që objektet dhe terreni ku ato do të ndërtohen të jenë po ashtu të qëndrueshme. Në zonën që analizohet, projekti i propozuar do të ketë impakt pozitiv. Nderhyrjet për ndërtimin e veprave do sistemojnë terrenin për shmangien e erozionit (sepse do të jete edhe në favor të projektit). **Nuk do të ketë erozion të tokës** dhe do të bëhet disiplinimi i ujerave të perrenjve që në periudhë reshjesh masive bëhen të rrembyeshëm. Edhe nga shkarkimi i ujerave pas daljes nga turbinat nuk do të ketë probleme erozioni sepse ato do të derdhen në vepren energjitike pasardhese nëpërmjet një pusi shuarje të energjisë dhe kanalit të shkurtër.

### *Ndikimi ne Mjedisin Human*

**Realizimi i projektit për ndërtimin i Hec-it nuk do të ketë ndikime në levizjen apo zhvendosjen e popullatës së zones.** Nga raporti i vepres si planvendosje me komunitetin ben që vepra të mos influencojë negativisht në demografine komunitare. Studimi dhe realizimi i tij ka si objektiv kryesor prodhimin e energjisë elektrike e cila **do të ndikojë pozitivisht në përmirësimin e kushteve të jetesës së komunitetit të zones, duke ju krijuar mundësi punesimi**, i cili mund të jete sezonal (gjate ndertimit) ose i perhershem (gjate shfrytëzimit). Vepra do të ndikojë në furnizimin me energji elektrike duke hyre në sistemin energjistik kombëtar nëpërmjet nënstacionit me të afert ose duke shërbyer si një garanci energjitike rezerve për zonën.

Ndërtimi i hec-it në këto zone ndikon pozitivisht në popullsinë vendase. Gjate ndertimit të hec-it një

pjese e madhe e popullsise do te punesohen duke ndikuar ne rritjen e te ardhurave te tyre. Personeli i cili do te punoje gjate shfrytezimit te vepres do te jete i kualifikuar dhe i trajnuar si per sigurimin teknik ashtu edhe per rreziket e mundeshme. Ndersa per sa i perket ndikimit ne shendetin e njerezve eshte ai i situatave jonormale qe mund te shkaktohen gjate ndertimit te veprave. Zbatimi i rregullave te sigurimit teknik e minimizon kete impakt. Projekti zhvillohet larg nga zona e banuar. Situata pak shqetesuese per banoret qe jetojne aty eshte krijimi i problemeve ne qarkullim duke qene se jane rruge rurale dhe nuk perballojne trafikun e krijuar nga makinerite e medha qe transportojne materiale ndertimi per ne objektet e hec-it. Godina e e centralit do te ndertohet ne menyre qe te mos lejoje depertimin jashte te zhurmes dhe dridhjeve te turbinave, gjate funksionimit te hec-it.

**Jane bere takime me komunitetin e zones, ku eshte prezantuar projekt-idea per ndertimin e hec DERSNIK. Ne kete takim u konfirmua dakortesia nga banoret e zones per zbatimin e projektit.**

#### *Ndikimi ne Qarkullim dhe Infrastruktura*

Projekti nuk do te kete ndikim negativ ne infrastrukturen rrugore te zones ku do te ngrihen e te funksionojne Hec-i. Ndikim do te kete vetem gjate fazes se ndertimit per shkak te rritjes se fluksit te makinave. Gjate fazes se shfrytezimit qarkullimi i automjeteve do te jete i kufizuar dhe nuk do te perbeje rrezik per aksidente. Korridoret e hyrje-daljeve ne veper dhe rruget komunikuese te objekteve behen ne vende të pershtashme e pa prishur breza pyjor te breglumit. Rruget qe do te hapen nga kompania (rruget e reja per ne objektet e Hec-it dhe ato ekzistuese do te mirembahen ne nevojte te vepres dhe te komunitetit te zones.

#### *Ndikimi ne habitatet, Objektet me Status te Cilesuar*

Bazuar ne koordinata per projektin ndertim i hec Dersnik ne ujin e perroit te Dersnikut nuk do te kete asnje ndikim ne objektet me status te cilesuar. Sipas projektit te gjithë objektet e hec-it ndertohen jashte zonave te mbrojura dhe ne nje distance te larget me ta.

Koordinatat e nenobjekteve te hec Dersnik ( Ssitemi KRGJSH)

NR.	EMERTIMI	X	Y
0	KAPTAZH NR.1	553596	4492386
1	KAPTAZH NR. 2	553206	4492354
2	VEPRA E MARRJE Nr.1	552906	4492296
3	BASEN PRESIONI	553907	4491737
4	VEPRA E MARRJE Nr.2	553023	4490832
5	KAPTAZH NR.3	553454	4490483
6	GODINA E CENTRALIT	556730	4491824





### ***Ndikimi ne Peizazh dhe ne Trashegimine Kulturore Estetike***

Referuar ne koordinatat e mesiperme zona e projektuar per te ndertuar Hec "Dersnik " nuk mbart ndonje objekt me status monument kulture apo trashegimi kultureore.

### ***Ndikimet e emetimeve kimike ne toke dhe rrethimet***

Realizimi i projektit nuk ka ndikime negative afatgjata ne aspektin e ndikimeve kimike dhe depozitimeve ne token dhe rrethinat ku do te zhvillohet projekti. Gjate fazes se ndertimit te Hec Dersnik mund te kete derdhje aksidentale te karburanteve te automjeteve apo solventeve megjithate firma zbatuese merr persiper shmangien e tyre ne vend. Ne rastet e gomave të makinerive të dëmtuara apo baterive, edhe pse do jenë në sasi të vogla, shoqëria sipërmarrëse e zbatimit të punimeve do të bëjë dorëzimin e tyre në përputhje me standardet e legjislacionit shqiptar në shoqëritë e licencuara nga shteti shqiptar për grumbullimin e tyre.

### ***Ndikimi ne perdorimin e tokes***

**Realizimi i projektit nuk ka ndikime negative ne cilesine e tokave qe perdoren nga banoret e zones.**

### ***Ndikimi ne klime dhe ajer***



Ne terma te shkurtuar dhe te faktit qe ndikimi do te jete lokal, ndotja e ajrit do te kuptojme prishjen e cilesise se ajrit perreth zones nga punimet e ndertimit sic jane pluhurat nga procesi i germimeve dhe pergatitjes se betonit per bazamentin, te cilat do te shtohen me shume gjate perdorimit te punimeve me pajisje ne procese me materiale te thata, ne periudhen e pranveres, veres dhe vjeshte. ky proces do te ndikoj gjate procesit te ndertimit te bazamenteve , si montimi i shtyllave ne terren edhe pse ndikimi do te jete i vogel dhe i lokalizuar, si dhe ndikimi nuk do te jete shkak i ndryshimeve klimaterike, nuk do te kete ndikim gjate operimit dhe mirembajtes se tyre.

Ndikim nga mjetet rrugore qe do te perdoren gjate mirembajtes nuk do te ndikojne ne cilesine e ajerit, ndikimi eshte i pa perfillshem per cdo veper apo seksion te ketij projekti. Ky projekt nuk ndikon ne keto elementet mjedisore si psh nga çlirime te pluhurave apo gjate germimit, etj. Ndersa nga linjat e transmetimit qe do te ndertohen per disa site qe te furnizohen me energji, perreth kurores se telave mund te shkaktojne nje jonizim minimal te ajrit nga linja e transmetimit, edhe pse eshte karakteristike tipike e tyre por ne veçanti per Linjat e Tensionit te Larte.

### *Ndikimi ne turizem*

Ndertimi i Hec-it shoqerohet me permiresimin e infrastruktures rrugore ne afersi te Hec-it, e cila e kombinuar me bukurite e rajonit, gjithmone do te jete atraktiv per turistet vendas dhe te huaj.

### *Ndikimi ne ekonomi*

**Projekti do te krijoj mundesine e punesimit te banoreve te zones duke ndikuar direkt ne rritjen ekonomike te tyre dhe indirekt ne rritjen e ekonomise se Bashkise Korce.** Me prodhimin e energjise elektrike nga ky projekt, gjithashtu, do te kete zhvillim edhe industria e lehte dhe ushqimore zonale dhe do te zgjerohen edhe sherbimet. Ndikimi i ketij aktiviteti ne rang lokal do te jete pozitive dhe me impakt ne rendesishem per komunitetin e zones perreth. Per cdo shesh qe do te shfrytezohet cdo pronar toke do te marre qera apo do t'i blihet konform kushteve te percaktuar ne kontrate. Ndersa ne rang rajonal aktiviteti do te kete ndikim te moderuar ne te ardhurat ekonomike nga te ardhurat qe do te fitohen nga pagimi i taksave vendore, TVSH, Sigurime, etj dhe mundesi punesimi ne rang rajonal.

Për të ndërtuar hidrocentralin, siç u tha me sipër, duhet të kemi në dorë marrëveshjen e të dyja palëve. Për të gjitha këto shoqëria është e detyruar të marrë lejet perkatëse nga Ministria e Mjedisit, pushteti vendor , agjencite e basenit ujqor etj dhe ne fund nga AZHT -ja per marrjen e Lejes se Ndertimit. Pas përfundimit të ndertimit dhe montimit të instalimeve për arsye teknike bëhet një test elektriciteti dhe një test për matjen e fuqisë së fushës elektro-magnetike.

### *Ndikimi ne Shendetin Human*

I vetmi ndikim ne shendetin e njerezve eshte ai i situatave jonormale qe mund te shkaktohen gjate ndertimit te veprave. Zbatimi i rregullave te sigurimit teknik e minimizon kete impakt. Personeli i

cili do të punojë gjatë shfrytëzimit të vepres do të jetë i kualifikuar dhe i trajnuar si për sigurimin teknik ashtu edhe për rreziqet e mundshme.

### **Vlerësimi i ndikimit në mjedisin e linjës elektrike.**

#### **Përshkrimi i rrjetit elektrik ekzistues në zonën në studim**

Në zonë është i shtrirë rrjeti elektrik 10kV për furnizimin me energji elektrike të fshatrave. Rrjetet elektrike janë në gjendje të mirë, janë rikonstruktuar në vitet e fundit. Zona ushqehet me një fider 10kV S 256 që del nga nënstacioni 35/10kV Gjanc deri në fshatin Voskop, prej ku lidhet me Fiderin F 17 me  $U=10kV$  që vjen nga Nënstacioni 110/35/10kV Korçë. Gjatesia e fiderit S 256 nga nënstacioni Gjanc deri tek Godina e nënstacionit të hec Dersnik është 5.2km, kurse nga Nënstacioni Hec Dersnik deri tek Fideri 17 që vjen nga Nënstacioni Korçës është 3.55km. Numri i kabinave elektrike të fiderit S 256 Gjanc-Voskop është 12km, me fuqi të përgjithshme 1715kVA. Ky rrjet furnizohet nga fideri që del prej N/Stacionit elektrik 35/10kV Gjanc. Nënstacioni elektrik 35/10kV Gjanc përbehet nga dy transformatore (1x4) + (1x3.2)MVA.

Gjatesia e fiderit F 17 nga nënstacioni i Korçës deri në pikën fundore është 7.35km. Ky rrjet furnizohet nga fideri që del prej N/Stacionit elektrik 110/35/10kV Korçë. Nënstacioni elektrik Korçë përbehet nga dy transformatore (2x45)MVA dhe (1x35)MVA. Distanca nga Godina e hec Dersnik deri në fiderin S 256 Gjanc-Voskop është 510m. Duket që fuqia dhe konsumi i energjisë elektrike në zonë nga të dy fiderat, krahasuar me fuqinë e hidrocentralit që projektohet, është më i madh; pra energjia elektrike e prodhuar konsumohet tërësisht/thithet nga rrjeti i shpërndarjes së energjisë elektrike. Ky fakt do të kihet parasysh gjatë zgjedhjes së variantit për lidhjen me sistemin të hidrocentraleve në studim.

- Hidrocentrali Dersnik do të ndërtohet në bashkinë Korçë.
- Fuqia e Hidrocentralit do të jetë 997kW.
- Në central do të instalohet një agregat me tension të punës së gjeneratorit 0.4 kV.
- Lidhja me sistemin elektrik do të bëhet nëpërmjet një linje elektrike TM 10kV, me Fiderin 10kV S 256 që vjen nga Nënstacioni 35/10kV Gjanc.
- Karakteristikat e linjës janë:

-Gjatesia e linjës	L = 510m.
-Tensioni	10kV.
-Frekuenca	50Hz.
-Percjellesi	ACSR 50mm <sup>2</sup> .
-Numri i shtyllave	14.
-Tipi i shtyllave	b/a.
- **Ndikimi në mjedisin e linjës elektrike.**

Linja elektrike e hec DERSNIK është me gjatësi Hc-Fider L = 510 m. Linja elektrike kalon jashtë zonave të mbrojtura. Është një linjë e shkurter dhe ndikimet do të jenë minimale. Ky projekt nuk do të ketë ndërvprime me mjedisin dhe as ndikime të mundshme/thelbesore në

elementet perberes te tij. Lidhur me rruget per te shkuar ne sheshin e ndertimit te linjes, jane nje distance mjaft e shkurter per t'u lidhur me rruget kryesore. Do te kete krijim te xhepave ne kah te rruges ekzistuese ose hapje te rrugeve te shkurtra provizore, te cilat do te krijojne akses per ne vendpunim, kryesisht per vendosjen e shtyllave.

### **Ndikimi ne mjedis gjate pergatitjes se korridorit te Linjes**

Nje ndikim ne mjedis ka edhe pergatitja e korridorit te ndertimit te Linjes Hec-it Dersnik. Per pasoje gjate permiresimit te ketyre distancave shume te shkurtra te rruges do te kemi emetim pluhuri ne sasira shume te vogla ne atmosfere si rezultat i punimeve te ndryshme qe duhet te behen ne korridorit te linjes. Per te bere te mundur reduktimin ne minimum te pluhurave gjate transportit eshte e domosdoshme qe makinat transportuese te lagen nepermjet perdorimit te autoboteve dhe te mbulohen mjetet gjate transportit te Materialeve te destinuara per transportim.

### **Ndikimi ne mjedis si rezultat i transportit te Materialeve qe do te largohen nga korridori i linjes.**

Bazuar ne kuotat jo shume te ndryshueshme te vendit ku do te kaloje korridori i linjes, tregohet se kemi te bejme jo me shume materiale qe do te largohen nga sheshi, madje te pa perfilleshme. Megjithate nje sasi e caktuar dhe i germuar si rezultat i hapjes se gropave per vendosjen e bazamenteve te shtyllave do te krijohet perkohesisht. Nje pjese e ketij dheu do risistemohet ne terrenet perreth shtyllave mbas punimeve. Megjithate cdo pjese e mbetur do te largohet nga sheshi dhe do te depozitohet ne vendin e caktuar si shesh depozitimi per te cilin investitori i H/C-it , do te kete miratimin mjedisor perkates per kete qellim.

### **Ndikimi ne punesim si rezultat i ndertimit te linjes**

Per te realizuar projektin gjate fazes se ndertimit, sipas rastit, do te kerkohen nje numer i konsiderueshem punetoresh dhe specialistesh. Kjo ka nje ndikim pozitiv persa lidhet me reduktimin e nivelit te papunesise.

### **Ndikimi ne Shendetin Human**

Kryesisht gjate fazes se ndertimit por edhe gjate fazes se operimit duhet t'i kushtohet rendesi ndikimeve te mundshme ne mjedis e shendet. Per mbikqyrjen e aktiviteteve te ndertimit duhet te ndiqen procedurat ne vijim. Per ndertimi e linjes do te duhet te kryhen keto aktivitete:

- Korridori final i linjes
- Pastrimi i shkurreve
- Punimet civile
- Montimi i strukturave para fillimit te punes
- Shtrirja e konduktoreve

**Shpyllezimi:** Me qellim qe te minimizohet shpyllezimi, gjate fazes se projektimit do te percaktohen me saktesi sasia e drureve qe duhen prere. Per zbatimin e aktiviteteve te ndertimit duhet te

shfrytezohe vetem nje zone e limituar e punes qe duhet per kryerjen e aktiviteteve. Para se te fillohet me shpyllezimin e zones toka duhet te sheshohet per te pergatitur sheshin e punimeve. Bilanci i drureve duhet te kontrollohet ne menyre periodike nga Sipermarresi se bashku me ARM e Korces dhe pjesetare te te gjithe komunave ne kete Bashki.

**Ndotja e ujit:** Vecanerisht gjate ndertimit te bazamenteve, ndertuesi duhet te jete i vemendshem per menjanimin e avarive te tilla ne pune si shkaterrimi i betonit apo substancave te tjera ne toke. Eshte e preferueshme te mos perdoren shenues/ngjyroses te ndryshem ne toke.

### **Ndikimet e projekteve te tjera qe shoqerojne projektin per lidhjen me sistemin.**

Infrastruktura e projektuar për ndërtimin e Hec-it ,si dhe linja e energjise elektrike për lidhjen me nenstacionin jane projektuar ne perputhje me kushtet klimatike dhe mjedisore te zones.

- Te gjitha ndertesat apo strukturat e vendosura ne lartesi duhet te pajisen me rufepritesa statike ne menyre qe te presin rrufete e rena ne kohe shtrengatash.
- Mbrojtja mekanike ne vartesi nga instalimet dhe aplikimet e pajisjeve elektrike, mbrojtja sipas klasave behet sipas standartit IEC 60529.

<i>Tabela e pyetsorit dhe pergjigjeve</i>			
	<i>Problemet qe duhen marre parasyshe per t'ju pergjigjur gjate zbatimit teprojektit si dhe gjate periudhes se shfrytezimit te linjes elektrike.</i>	<i>Pergjigjja: PO / JO Pershkruaj shkurtimisht komentin</i>	<i>A do te kete nderveprim ndikim te rendesishem, PO / JO Pershkruaj arsyet.</i>
<b>1</b>	<i>Do të shkaktohen ndryshime fizike në territor (në topografinë, përdorimin e siperfaqes se tokes, siperfaqes se pyllezuar, ose burimet ujore etj.)?</i>	<i>Po,do të shkaktohen ndryshime minimale fizike në territor. Theksojme se ndryshimet do te jene minimale, pasi korridori qe do te shfrytezohe per ndertimin e linjes kalon ne zona te zhveshura kodrinore me pyll me shkurre, pa ngacmuar dhe demtuar mjedisin.Ne korridorin e linjes do te kufizohet rritja e shkurreve dhe pyllezimit, mbi 2-3m mbi toke ne zonat e kufizon distanca percjelles – toke.</i>	<b>Jo</b>
<b>2</b>	<i>Do të përdoren burimet natyrore: si toka, uji, Materiale ose energji, veçanërisht ato burime që nuk janë të rinovueshme ose me pakicë?</i>	<i>Po Per ndertimin e linjes do te perdoren burime natyrore si toka, uji, energji dhe Materiale te tjera ne minimumin e tyre. Kete e garanton projektimi bashkohor i linjes, qe synon minimizimin e tokes si gjate kohes se ndertimit ashtu edhe gjate</i>	<i>Jo,sepse korridori i linjes eshte zgjedhur i tille qe te mos kaloje neper toka buqesore, pyje te medha dhe zona te banuara dhe te</i>

		<i>gjithe operimit te saj.Korridori i linjes eshte zgjedhur i tille qe te mos kaloje neper toka buqesore, pyje te medha dhe zona te banuara apo te mbrojtura.</i>	<i>mbrojtura.</i>
<b>3</b>	<i>A parashikohet përdorimi, magazinimi, transporti apo prodhimi i substancave ose Materialeve të dëmshme për shëndetin dhe mjedisin?</i>	<b>Jo</b>	<b>Jo</b>
<b>4</b>	<i>Realizimi i ketij projekti a do të prodhohen mbetje të ngurta?</i>	<b>Jo</b>	<b>Jo</b>
<b>5</b>	<i>A do të kete shkarkime në ajër të ndotësve, substancave të rrezikshme, toksike ose helmuese?</i>	<b>Jo</b>	<b>Jo</b>
<b>6</b>	<i>A do të ketë zhurma e vibrime apo çlirime drite, energjie ose rrezatim elektromagnetik?</i>	<i>Po Vetem gjate fazes se ndertimit per transportin e Materialeve, hapjen e gropave te shtyllave.Gjate kohes se punes te linjes do te kete fusha te vogla elektromagnetike nen vlerat e lejuara gjate transmetimit te energjise elektrike.</i>	<i>Po Keto fusha elektromagnetike do te jene minimale, ne zona te pabanuara dhe jashte rrezes se ndikimit per njerezit</i>
<b>7</b>	<i>A do të ketë rrezik për ndotjen e tokës dhe të ujrave nga shkarkimi I ndotësve mbi sipërfaqen e tokës ose të ujrave sipërfaqësorë, ujrave nëntokësorë, ujrave bregdetarë ose në det?</i>	<b>Jo</b>	<b>Jo</b>
<b>8</b>	<i>A ka rrezik për aksidente ne pune dhe që mund të ndikojnë në shëndetin e njerëzve apo në mjedis?</i>	<i>Po pjeserisht vetem gjate ndertimit, por duke ndjekur ne maksimum rregullat e sigurimit teknik keto rreziqe minimizohen ne maksimum.</i>	<b>Jo</b>
<b>9</b>	<i>A do të ketë ndikime sociale (demografike, në mënyrën tradicionale të jetesës, në punësimin e njerëzve etj)?</i>	<i>Po,Do te kete ndikime pozitive: sepse do te behet i mundur,punesimi i nje numri te konsiderueshem punonjesish gjate fazes se ndertimit, dhe shfrytezimit si dhe furnizimi me i sigurte me energji elektrike duke garantuar ne kete menyre sigurine e furnizimit me energji elektrike. Duhet te theksojme se ndetimi i kesaj linje</i>	<i>Po,pozitive: sepse do te rritet punesimi ne keto zone, ne te cilen papunesia eshte shume e madhe. Do te permiresohet furnizimi me energji.</i>

		<i>eshte teper i rendesishem per kaskaden.</i>	
<b>10</b>	<i>A ka faktorë të tjerë, që duhen marrë në konsideratë si zhvillime tënjëpasnjëshme,që mund të çojnë nëpasoja në mjedis apo mundësi për mbivendosje ndikimesh të ndryshme nga veprimtari ekzistuese ose tëplanifikuara në zonë?</i>	<i>Jo.Ato faktor qe permendem me lart, por nga ana tjetër mund te kete efekte pozitive ne drejtim te garantimit te furnizimit me energji elektrike. Ne momentin e paraqitjes se kerkeses ne autoritetet perkatese</i>	<i>JoAto faktor qe permendem me larte</i>
<b>11</b>	<i>A ka zona të mbrojtura nga legjislacioni ndërkombëtar/kombëtar për vlerat e tyre të biodiversitetit,ekologjike, te peizazhit, ose me vlera kulturore, historike e arkeologjike në zonë</i>	<i>Jo Linja do te kaloje larg Zonave te Mbrojtura.</i>	<i>Jo Linja do te kaloje larg Zonave te Mbrojtura</i>
<b>12</b>	<i>A ka zona të ndjeshme mjedisore si ligatina, zona bregdetare, male, pyje, kullota, floren e faunen e eger, dru frutorë, etj në zonë?</i>	<b>Jo</b>	<b>Jo</b>
<b>13</b>	<i>A ka zona me specie të mbrojtura, të rëndësishme ose të ndjeshme, te kercenuara, te rrezikuara, ne rrezik zhdukjeje të faunës dhe florës p. sh. për kryqëzime, folenizime, pushime, dimërime, migrime etj në zonë?</i>	<b>Jo</b>	<b>Jo</b>
<b>14</b>	<i>Ka zona me ujera tokësorë, nëntokësorë apo detarë në zonë?</i>	<b>Jo</b>	<b>Jo</b>



15	A ka zona me tipare të spikatura panoramike ose skenike në zonë?	Jo	Jo
16	A ka rrugë apo infrastruktura të ngjashme që përdoren nga publiku për të shkuar në vende pushimi etj ose rrugë transporti të mbingarkuara që mund të ndikohen?	Jo	Jo
17	A ka përdorime ekzistuese të tokës (banim, industri, tregëti, pushim, bujqësi, pyje, turizëm, zona të gjelbra, argetuese, sportive, prona të tjera private, etj) ose plane të ardhshme që mund të ndikohen?	Jo	Jo
18	A është zona nën rrezikun e ndotjes ose dëmtimeve mjedisore (ku standartet mjedisore janë të tejkaluar)?	Jo	Jo
19	Është zona me probleme përsa i përket tërmeteve, rrëshqitjeve të dheut, erozionit, përmbytjeve, kushteve ekstreme klimatike (ndryshime të temperaturës, mjegulla, erëra të forta)?	Jo	Jo

Nje nga efektet me te diskutueshme te nje linje, nenstacioni apo nje grup linjash te tensioneve te ndryshme qe mund te rrezikojne shendetin dhe mjedisin jane efektet e fushave elektrike dhe magnetike ne qeniet njerezore dhe mjedisin ne pergjithesi. Per pasoje ne vazhdim do te ndalemi ne detaje per efektet e mundshme qe mund te sjellin ne qeniet njerezore dhe mjedis ndertimi i Linjes.

### ***Programi i operimit gjate fazes se operimit te linjes elektrike***

Secili nga problemet e identifikuar gjate fazes se operimit dhe gjithashtu percaktuar ne planin e organizimit do te duhet te monitorohet gjate fazes se operimit te linjes elektrike. Ne tabelen me poshte jane dhene parametrat qe do te duhen te monitorohen gjate fazes se operimit.

<b><i>Tabela .: Plani i Vezhgimit gjate Shfrytezimit</i></b>			
	<i>Ndikimi</i>	<i>Masa</i>	<i>Pergjegjesia</i>

1	<i>Operimi i pajisjeve dhe makinerive</i>	<i>Nje skenar baze per zhurmave mundshme para fazes se ndertimit, gjate ndertimit dhe shfrytezimit duhet te realizohet. Gjate gjithë procesit te operimit duhet te monitorohet niveli i zhurmave nuk duhet ti kaloje 70 decibel, bazuar ne Direktiven 2002/49/CE, date 18.07.2002, te BE).</i>	<i>Sipermarresi - Investitori - Mbikqyresi</i>
2	<i>Hedhja e mbeturimave (ngurta/lengeta/urbane/ rrezikshme)</i>	<i>Dokumentimi i Materialeve te gjitha llojeve, te cilat gjenerohen nga aktiviteti i ndertimit.</i>	<i>Investitori/Sipermarresi</i>
3	<i>Magazinimi dhe trajtimi i Materialeve te rrezikshme</i>	<i>Dergimi i Materialeve te ngurta te parrezikshme qe hidhen ne vendet e paracaktuara duhet te kryehet here pas here si ne lidhje me sasine ashtu edhe perberjen e tyre. Magazinimi dhe trajtimi i Materialeve te rrezikshme duhet te trajtohet me nje pergjegjesi te vecante nga ana e Sipermarresit.</i>	<i>Sipermarresi - Investitori - Mbikqyresi (Nuk eshte objekt i ketij projekti )</i>
4	<i>Lidhja linjes me rrjetin e transmetimit</i>	<i>Monitorimi i intensitetit te fushes elektrike dhe fushes magnetike si rezultat i linjave te tensionit te larte qe hyjne/dalin ne nenstacion dhe zbarave te tensioneve 35kV dhe krahasimi i tyre me vlerat e lejuara te dhena ne kete VNM ne seksionet perkatese.</i>	<i>Sipermarresi - Investitori - Mbikqyresi Sipas projektit dhe rregullave te sigurimit teknik. Ne zbatim te kodit te lidhjes.</i>

**Shenim:**

Gjate fazes se operimit, do te kete nje program te detajuar te miratuar nga investitori (projekt – menaxheri) ne drejtim te menaxhimit/monitorimit me perpickmeri te rregullave te mbrojtjes se mjedisit me objektive qe te kete nje ndikim minimal ne zonen ku ndertohet linja. Theksojme se ky projekt, me nje shtrirje ne nje zone relativisht te banuar, nuk do te kete ndikim negativ mjedisor ne kendveshtrimin e pejsazhit dhe habitateve te zones.

- ***Ndikimet e projekteve te tjera qe shoqerojne projektin.***

Infrastruktura e projektuar dhe ajo egzistuese për ndërtimin e Hec DERSNIK dhe linja e energjise elektrike për lidhjen me nenstacionin jane projektuar ne perputhje me kushtet klimaitike dhe mjedisore te zones.

- Te gjitha ndertesat apo strukturat e vendosura ne lartesi duhet te pajisen me rrufepritesa statike ne menyre qe te presin rrufete e rena ne kohe shtrengatash.
- Mbrojtja mekanike ne vartesi nga instalimet dhe aplikimet e paisjeve elektrike, mbrojtja sipas klasave behet sipas standartit IEC 60529.

***Tabela permbledhese e ndikimeve negative dhe pozitive ne mjedis.***

<i>Lloji i ndikimit ne toke</i>	<b><i>Identifikimi i ndikimit</i></b>			
	<b><i>Gjate ndertimit</i></b>		<b><i>Gjate shfrytezimit</i></b>	
	<b><i>Po</i></b>	<b><i>Jo</i></b>	<b><i>Po</i></b>	<b><i>Jo</i></b>
<i>Humbje e tokes per kullote.</i>		<b>X</b>		<b>X</b>
<i>Ndryshime topografike te terrenit.</i>	<b>X</b>			<b>X</b>
<i>Prishja e tokes bujqesore.</i>		<b>X</b>		<b>X</b>
<i>Ndotja e tokes nga rrjedhje.</i>		<b>X</b>		<b>X</b>
<i>Ndotja e tokes nga mbetjet e ngurta.</i>	<b>X</b>			<b>X</b>
<i>Ndotja e tokes nga depozitimet e Llumrave.</i>		<b>X</b>		<b>X</b>
<i>Lloji i ndikimit ne cilesine e ajrit</i>	<b><i>Identifikimi i ndikimit</i></b>			
	<b><i>Gjate ndertimit</i></b>		<b><i>Gjate shfrytezimit</i></b>	
	<b><i>Po</i></b>	<b><i>Jo</i></b>	<b><i>Po</i></b>	<b><i>Jo</i></b>
<i>Prodhimi i pluhurit.</i>	<b>X</b>			<b>X</b>
<i>Ndojtja nga hidrokarburet, plumbi dhe aerosolet.</i>		<b>X</b>		<b>X</b>
<i>Ndotja nga monoksidi karbonit dhe dioksidit te sqfurit (CO, SO<sub>2</sub>).</i>		<b>X</b>		<b>X</b>

<i>Lloji i ndikimit ne floren dhe faunen</i>	<b><i>Identifikimi i ndikimit</i></b>			
	<b><i>Gjate ndertimit</i></b>		<b><i>Gjate shfrytezimit</i></b>	
	<b><i>Po</i></b>	<b><i>Jo</i></b>	<b><i>Po</i></b>	<b><i>Jo</i></b>
<i>Shkaterrimi i rendesishem i habitave natyrore.</i>		<b>X</b>		<b>X</b>
<i>Rrezikimi i nderhyrjes ne bimet e ujit.</i>	<b>X</b>			<b>X</b>
<i>Ndertimi i rruges te reja qe kalojne permes zones se virgjer.</i>		<b>X</b>		<b>X</b>
<i>Percarje apo izolim te habitave te egra.</i>	<b>X</b>			<b>X</b>
<i>Interference midis rruges natyrale te emigrimit te sisorve.</i>	<b>X</b>			<b>X</b>
<i>Lloji i ndikimit ne uje</i>	<b><i>Identifikimi i ndikimit</i></b>			
	<b><i>Gjate ndertimit</i></b>		<b><i>Gjate shfrytezimit</i></b>	

	Po	Jo	Po	Jo
Trajtimi i ujrave te ndotur.		X		X
Ndotja e ujit prej pluhurit, plumbit, derdhjeve aksidentale dhe substancave te tjera.	X			X
Impakti sekondar ne ndotjen e ujit per tokat bujqesore, ujrat nentokesore etj.	X			X
Modifikim ne drenazhimin e ujrave natyrale.		X		X
Ndotja e ujrave siperfaqesore dhe nentokesore nga llumrat.	X			X

Lloji i ndikimit ne ndotjen nga	Identifikimi i ndikimit			
	Gjate ndertimit		Gjate shfrytezimit	
	Po	Jo	Po	Jo
Rritja e nivelit egzistues te zhurmave.	X			X
Rritja e nivelit te zhurmave si rezultat i aktivitetit dhe makinave.	X			X
Rritja e nivelit te zhurmave per njerezit.	X			X
Nivel me i larte i zhurmave per kafshet.	X			X

Lloji i ndikimit ne perfitimin e tokes	Identifikimi i ndikimit			
	Gjate ndertimit		Gjate shfrytezimit	
	Po	Jo	Po	Jo
Shkaterrim objektesh.		X		X
Ndryshime te rendesishme ne programet per te ardhmen e perdorimit		X		X
Ndertime objektesh.	X			X
Shpronsime te tokes.		X		X

Lloji i ndikimit per trashegimine	Identifikimi i ndikimit			
	Gjate ndertimit		Gjate shfrytezimit	
	Po	Jo	Po	Jo
Ndryshime apo demtime te zonave arkeologjike apo me vlere historike e kulturore.		X		X

Lloji i ndikimit ne energji	Identifikimi i ndikimit			
	Gjate ndertimit		Gjate shfrytezimit	
	Po	Jo	Po	Jo

<i>Perdorim i sasive te medha te karburantit per energjik.</i>		<b>X</b>		<b>X</b>
<i>Rritje te rendesishme te kerkesave per burime ekzistuese te energjise apo kerkesave per tipe te reja te energjise.</i>	<b>X</b>		<b>X</b>	
<b>Lloji i ndikimit ne interesin publik (Infrastruktura)</b>	<b>Identifikimi i ndikimit</b>			
	<b>Gjate ndertimit</b>		<b>Gjate shfrytezimit</b>	
	<b>Po</b>	<b>Jo</b>	<b>Po</b>	<b>Jo</b>
<i>Sistemi i ujesjellesit do te kete apo jo nevoje per ndryshim ne kete fushe te interesit publik.</i>		<b>X</b>		<b>X</b>
<i>Energji elektrike.</i>		<b>X</b>	<b>X</b>	
<i>Sistemin e komunikacionit.</i>		<b>X</b>	<b>X</b>	
<i>Sistemin e kanalizimit te ujrave te zeza dhe te bardha.</i>		<b>X</b>		<b>X</b>
<i>Mbetjet e ngurta dhe depozitimi i tyre.</i>	<b>X</b>			<b>X</b>

<b>Lloji i ndikimit ne shendetin e njerezve</b>	<b>Identifikimi i ndikimit</b>			
	<b>Gjate ndertimit</b>		<b>Gjate shfrytezimit</b>	
	<b>Po</b>	<b>Jo</b>	<b>Po</b>	<b>Jo</b>
<i>Krijimi i cfaredo rreziku apo mundesie per</i>		<b>X</b>		<b>X</b>
<i>Krijimi i raportit te njerezve me rreziqet e mundshme per demtimin e shendetit te tyre.</i>		<b>X</b>		<b>X</b>

<b>Lloji i ndikimit ne qarkullim dhe</b>	<b>Identifikimi i ndikimit</b>			
	<b>Gjate ndertimit</b>		<b>Gjate shfrytezimit</b>	
	<b>Po</b>	<b>Jo</b>	<b>Po</b>	<b>Jo</b>
<i>Shtime te rendesishme te qarkullimit te automjeteve.</i>	<b>X</b>			<b>X</b>
<i>Pakesime te vendqendrimave te automjeteve apo nevoja per vendqendrim te reja.</i>		<b>X</b>		<b>X</b>
<i>Ndikimete rendesishme ne sistemin e Komunikacionit.</i>		<b>X</b>	<b>X</b>	
<i>Ndryshime ne qarkullimin apo te levizjes se njerezve dhe mallrave.</i>		<b>X</b>	<b>X</b>	

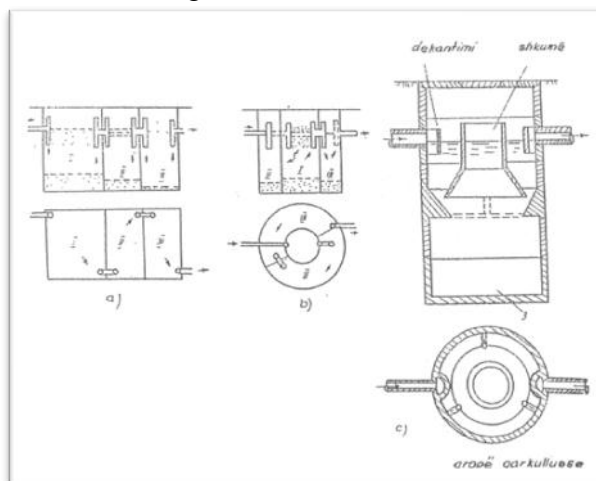
- **PËRSHKRIM PËR SHKARKIMET E MUNDSHME NË MJEDIS, TË TILLA SI: UJËRA TË NDOTURA, GAZE DHE PLUHUR, ZHURMA, VIBRIME, SI DHE PËR PRODHIMIN E MBETJEVE;**

### *Trajtimi i ujerave te ndotur dhe largimi i mbetjeve*

Zona nuk ka fasilite te trajtimit te ujerave te ndotur apo heqjes se mbetjeve te ngurta. Ujrat e ndotur te fshatrave qe ndodhen prane, i derdhen ato ne trupin uJOR me te afert, gje e cila bie ndesh me parametrat e cilesise se ujerave te embel dhe per trajtimin e ujerave me qellim ruajtjen e tokes dhe ujerave siperfaqesore dhe nentokesore nga ndotja. Gjer ne kohën e ndërtimit të rrjetit të jashtëm të kanalizimit, ujërat e ndotur të dala nga objekte të veçuara apo zona të tëra të qendrave të banuara (në rastin tone të godinës së centralit) mund të mblidhen në gropa septike, nga të cilat, në kohë të caktuara largohen me mjete të ndryshme transporti (autobote etj) të autoritetit përkatës Ujësjiellës Kanalizime sh.a. E nejtja zgjidhje do te behet edhe ne kete rast.

### *Ndërtimi i gropave septike<sup>1</sup>*

Në këto gropa lëndët organike që përmbajnë ujërat e zeza kanë aftësi të dekantojnë lehtë meqë shpejtësia e rrjedhjes së këtyre ujrave prodhon gaze me erë të rëndë dhe zvogëlon vëllimin e tij. Kështu një gropë septike përfaqëson një farë dekantuesi të mbyllur, tek i cili bëhet dekantimi i ujrave të ndotur dhe kalbëzimi i llumit të dekantuar. Gropat septike mund të kenë një, dy ose tri ndarje nëpër të cilat ujërat e ndotur kalojnë nga e para në të dytën e kështu me radhë. Në seksionin e parë, dekantimi është më i madh, prandaj edhe përmasat e tij merren më të mëdha se të seksioneve të tjera. Llumi, sidomos në të ndarën e parë, ngjeshet mirë dhe zvogëlon vëllimin 3-4 herë.



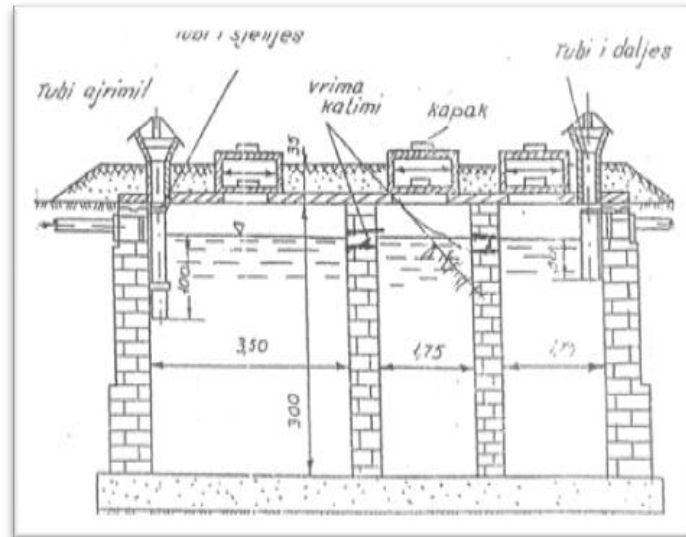
Skema të gropave septike me tri ndarje (seksion rrethor dhe drejtkëndësh)

Lëndët në gjendje pezull notojnë në sipërfaqe dhe aty duke u tharë e duke u ngjeshur formojnë një farë cipe. Në mënyrë që ujërat e ndotur të hyjnë normalisht në gropë e të dalin prej saj pa u penguar nga kjo cipë e krijuar, tubat e hyrjes dhe të daljes, si dhe vrimat ndërmjet ndarjeve të gropës pajisen me

<sup>1</sup> Burimi: “Furnizimi me ujë dhe kanalizime”, volume 2.



tridegësh (pjesë T). Vrimat e lëna në muret ndarëse kanë përmasa (15x15)cm. Gropat septike ndërtohen me tulla, gurë, me beton monolit ose me element të parapërgatitur prej betoni. Për të mënjanuar dalje e gazeve e të erës së keqe, gropat septike, nga sipër soletës mbulohen me argjilë të përzier me zhavorr ose me skorje me një trashësi që luhatet midis 0.5 dhe 0.8m.



Skema e një gropë septike me tri ndarje me tulla (seksion drejtkëndësh)



Imazh ilustrues për kabinat e banjove

Në disa raste, kur pozicioni i gropës septike nuk prish ambientin higjieno-sanitar të truallit, gropat septike ndërtohen të filtrueshme, megjithatë në rastin e godinës së centralit ky rast nuk duhet zgjedhur në mënyrë kategorike, sepse godina do të pozicionohet pranë shtratit të përroit-lumit çka do të sillte ndotje të saj. Këto gropa që mund të kenë formë të rrumbullakët ose drejtkëndëshe ndërtohen siç u përshkruan më lart, me gurë, me tulla, me beton ose butobeton. Në fund të gropës shtrohen disa shtresa me zhavorr me madhësi të kokrrizave 1 gjer në 10cm. Pjesa e poshtme e mureve të gropës mund të ndërtohet me vrima ose muratura mund të ndërtohet pa llaç në mënyrë

që të dalin ujërat e filtruara.

Nderkohë që **gjatë zbatimit të projektit**, për nevojat e punëtorëve, shoqëria sipërmarrëse do të vendosë pranë kantierit të ndërtimit kabina të banjove publike të lëvizshme në mënyrë që të mos ketë shkarkime në mjedis. Në mënyrë që investitori të mos ketë shpenzime të këtyre kabinave, për shkarkimin e tyre të herëpashershëm, gjatë fazes së ndërtimit të nënobjekteve, mund të ndërtojë gropën septike, me kapacitet më madh dhe të lidhë shkarkimet e këtyre banjove direct me gropën dhe në momentin që ndërtohet godina e centralit, hiqen kabinat dhe bëhet e mundur lidhja e kanalizimeve

të godinës me gropën septike, e cila do të shërbejë gjatë gjithë faze së operimit të hidrocentralit, në shërbim të nevojave jetësore të personelit të punësuar.

### ***Klasifikimi i mbetjeve, mbetjet e rrezikshme***

*Bazuar ne Vendimin e Keshillit te Ministrave nr.99, datë 18.2.2005 "Për Miratimin E Katalogut Shqiptar Të Klasifikimit Të Mbetjeve".* Bazuar ne klasifikimin e mbetjeve, gjate ndertimit te hidrocentralit do te kete kete mbetje nge ndertimet (përfshire dhera të gërmuara nga zona të kontaminuara). Mbetje te tille do te kete vetem gjate fazez se ndertimit te hec-it domethene do te kete volume dherash te germuara te cilat do te venddepozitohen ne nje sipërfaqe te caktuar sipas planit te rehabilitimit. Mbetje të rrezikshme jane mbetjet: "eksplozive", substancat dhe preparatet të cilat mund të shpërthejnë nën efektin e flakës ose të cilat janë më të ndjeshme nga goditja apo fërkimi dhe "oksiduese", substancat dhe preparatet të cilat kanë reaksione të fuqishme ekzotermioke kur bien në kontakt me substanca të tjera, veçanërisht me substanca të djegshme. "shumë të djegshme": mbetje vajrash dhe mbetje te karburanteve te lëngshme, te rrezikshme": substancat dhe preparatet, të cilat nëse thithen nëpërmjet frymëmarrjes, injektohen ose penetrojnë në lëkurë mund të shkaktojnë rrezik të kufizuar të shëndetit. **Per ndertimin e hec-it nuk nevojiten substanca te tilla, pra nuk do te kete asnje mbetje te rrezikshme ne territorin ku do te ndertohet hec-i.**

*Bazuar ne vendimin e KM nr. 371, datë 11.6.2014, "Për miratimin e rregullave për dorëzimin e mbetjeve të rrezikshme dhe të dokumentit të dorëzimit të tyre" ne rastin e ndertimit te hidrocentraleve nuk do te kete mbetje te tilla.*

### ***Mbetjet e ngurta***

Gjate aktivitetit per realizimin e projektit do te kete krijim përgjesh te materialit te ngurte te germuar por jo te demshme. Guret qe do te dalin nga germimet per linjat e tubacioneve te presionit ne te gjithë gjatesine e tije do te perdoren per ndertimin e mureve gabion per mbrojtje, te baseneve te presionit, godinat e Hec-ve, rruget, pasi si material i ngurte kryesisht do perdoret materiali vendas etj. Plani i vendgrumbullimit dhe rehabilitimit përfshin zonat ku do të realizohen punime depozituese dhe rehabilituese, si dhe volumin dhe llojin e punimeve. Hidrocentrali do të zhvillohet në harmoni me vlerat e natyrës. Brigjet dhe shpatet e maleve në zonë përbëjnë habitate potenciale për biodiversitetin e pasur që mbartin. Ndërtimi i veprave hidroteknike kërkon realizimin e shumë punimeve dhe ndërtimin e disa veprave (prita, kanali i marrjes së ujit, shtrim tubacionesh, ndërtim plintash, ndërtim godine të turbinave etj).

Vëmendje kryesore gjatë këtyre punimeve duhet të tregohet në dy aspekte

- 1) sistemimi i dherave të krijuar nga këto punime,
- 2) sistemimi i brigjeve dhe shpateve për të evituar fillimin e erozionit.

Studimi i hollësishëm e strukturave gjeologjike, qëndrueshmërisë së tyre dhe masave të propozuar nga projektuesit e këtyre hidrocentralit janë garanci që këto probleme mjedisore do të jenë mi Pra, mund të themi se nga ky aktivitet nuk pritet të ketë ndikim mjedisor të matshëm pasi:

- Nuk ka prodhim të mbetjeve të rrezikshme.
- Nuk shkakton ndotje të tokës me shkarkime të ndryshme të lëngëta apo të ngurta.

- Nuk ka shkarkime në ajër të gazrave apo tymrave.
- Zhurmat në mjediset e punës do të jenë brenda normës shëndetësore të lejuar, dhe për pasojë as zhurmat në mjediset e jashtme nuk pritet të kenë ndikim në popullatën përreth.
- Nuk ka çlirim të aromave të ndryshme etj.
- Ka vlera normale të temperaturës dhe të lagështisë në mjediset e punës.
- Janë parashikuar marrja e të gjitha masave për mbrojtjen në punë dhe masat për evitimin e rrezikut të zjarrit.

Për këtë aktivitet është e nevojshme që të ketë bashkëpunim me autoritetet vendore dhe grupet e interesit, për ruajtjen e parametrave hidroenergjitike pa prishur ekuilibrat mjedisore dhe ato të nevojave të popullatës për nevoja të ndryshme. Pas ndërtimit të nënveprave duhet të mbahet nën mbikqyrje rehabilitimi i zonave të prekura nga punimet, i cili duhet të fillojë menjëherë mbas përfundimit të punimeve të hec-it.

## **Preventiv i punimeve me ndikim në mjedis**

### **Pluhuri**

Ne kete kompleks do te jete prezent e ekzistenca e pluhurit, sepse do te kete operacione pune qe do te shkaktojne pluhura sic jane transporti i materialeve te ndertimit. **Ambientet brenda dhe jashte zones se projektit do te lagen me uji pas cdo procesi pune gjithashtu dhe gjate transportit te inerteve dhe do te jene te mbuluara ne raste te nevojshme .**

### *Trajtimi i vajrave te perdorur*

*Sipas Vendimit te Keshillit te Ministrave Nr. 765, datë 7.11.2012 "për miratimin e rregullave për grumbullimin e diferencuar dhe trajtimin e vajrave të përdorura" përfshin të gjitha vajrat lubrifikante, të lëngshme apo gjysmë të lëngshme, me bazë minerale a sintetike, të cilat janë kthyer në të pavlefshme për qëllimin për të cilin janë prodhuar, pasi janë përdorur nga çdo lloj motori, pajisjeje e makinerie që punon me to, si dhe nëse kanë skaduar në magazina apo pika shitjeje.*

Vajrat e përdorura (VP) përfshijnë:

- a) vajrat e përdorura në motorët me djegie të brendshme;
- b) vajrat e përdorura të kutive të shpejtësive (grasot);
- c) vajrat e përdorura lubrifikante minerale;
- d) vajrat e përdorura hidraulike;
- dh) mbetjet vajore nga depozitat;
- e) përzierjet vaj - ujë; ë) emulsionet.

**Gjate ndertimit te Hec-it nuk do te kete ndotje nga vajrat lubrifikante, të lëngshme apo gjysmë të lëngshme, me bazë minerale a sintetike, të cilat janë kthyer në të pavlefshme për qëllimin për të cilin janë prodhuar, pasi janë përdorur nga çdo lloj motori, paisjeje e makinerie që punon me to, si dhe nëse kanë skaduar në magazina apo pika shitjeje. Nuk do te kete derdhje te vajrave te perdorur, të dëmshme në tokë, si dhe shkarkim te pakontrolluar te mbetjeve që rezultojnë nga përpunimi i tyre. Investitori qe ne fillimin e punimeve tregohet i gatshem me**

**masat qe do te marri ne raste se do ndodhi ndonje rast i tille, i derdhjes se vajit te makinerive ne toke.**

### ***Mbetjet inerte***

*Sipas Vendimit te Keshillit te Ministrave nr. 575, datë 24.6.2015 "Për miratimin e kërkesave për menaxhimin e mbetjeve inerte" Mbetjet inerte me mundesi ricikluese do te grumbullohen dhe do te dorëzohen tek operatorët, të cilët janë të pajisur me leje mjedisore, pra ne kompani ricikluese. Shoqeria investitore e cila kryen punime per ndertimin e hidrocentralit, , do te ruajë, t'i transportojë dhe t'i dorëzojë mbetjet inerte në venddepozitimin e përkohshëm sipas përcaktimeve të vendimit nr. 371, datë 11.6.2014, të Këshillit të Ministrave.*

Në vendin për depozitimin e përkohshëm të mbetjeve inerte, do të depozitohen jo më tepër se 20 tonë në ditë ose 3 500 tonë në vit mbetje inerte.

Venddepozitimi i mbetjeve nuk do te behet ne zonat e meposhtme:

- Zonat e mbrojtura, arkeologjike, turistike apo në çdo zonë që mbrohet me një akt normativ;
- Zonat në distancë 300 metra nga një pus furnizues me ujë dhe çdo burim tjetër ujqor;
- Zonat në distancë 100 metra nga një përrua, argjinaturë lumore, liqen, lum ose kompleks ligatinor;
- Zonat në distancë 300 metra nga një zonë e mbrojtur në përputhje me piken e pare.

***Mjetet teknologjike qe do transportojne mbetjet do te jene te pajisur me licensete tipit III.2.B si detyrim i ligjit nr 10463,date: 22.09.2011 "Per menaxhimin e integruar te mbetjeve" i ndryshuar.***

### ***Menaxhimi i mbetjeve nga gomat e perdorura.***

*Vendim i KM nr. 652, datë 14.9.2016, "Për rregullat dhe kriteret për menaxhimin e mbetjeve nga gomat e përdorura" nenkupton menaxhimin e mbetjeve nga gomat e përdorura, rregullat dhe kriteret që përfshijnë mbledhjen/grumbullimin, transportimin, ruajtjen/ magazinimin dhe trajtimin e gomave të përdorura në mënyrë të tillë që të sigurohet mbrojtja e shëndetit të njeriut dhe e mjedisit. Në kuptim të këtij vendimi me termat e mëposhtëm nënkuptohet: "Grumbullues",personi që kryen grumbullimin e mbetjeve të gomave të përdorura. "Magazinues", personi që kryen ruajtjen e përkohshme të mbetjeve. "Trajtues", personi që kryen trajtimin e mbetjeve.**Gjate ndertimit te hec-it, gomat jashte perdorimit nuk do te digjen apo te hidhen por do te grumbullohen** dhe transportohen nga shoqeria investitore dhe do te magazinohen ne ambiente te caktuara (shoqeri te licensuara per grumbullimin e tyre) dhe do te trajtohen si goma të përdorura në mënyrë të tillë që të sigurohet mbrojtja e shëndetit të njeriut dhe e mjedisit perreth ku ndertohet hec-i. **I gjithë procesi i grumbullimit, transportimit dhe magazinimit do te behet sipas rregullave dhe procedurave te shoqerise se licensuar per grumbullimin e tyre.***

### ***Baterite, akumulatorete dhe mbetjet e tyre***

***Qellimi i Vendimit te KM, Nr.866, Dt. 04.12.2012 "Për bateritë, akumulatorët dhe mbetjet e tyre" është mbrojtja, ruajtja e përmirësimi i cilësisë së mjedisit, si dhe mbrojtja e shëndetit publik, përmes minimizimit të ndikimeve negative nga bateritë, akumulatorët dhe mbetjet e tyre. Gjate***

fazes se ndertimit te hidrocentralit nuk do te kete probleme dhe ndotje nga baterite dhe akumulatoret e tyre.

### ***Transferimi i mbetjeve jo te rrezikshme***

Vendim i KM, Nr.229, Dt :23.04.2014 "Për miratimin e rregullave për transferimin e mbetjeve jo të rrezikshme dhe informacionit që duhet të përfshihet në dokumentin e transferimit". Dokumenti i transferimit të mbetjeve jo të rrezikshme plotësohet për të gjitha hallkat që ndiqen për transferimin e mbetjeve që nga krijimi deri në destinacionin përfundimtar. Dokumenti i transferimit të mbetjeve jo të rrezikshme plotësohet dhe nënshkruhet nga krijuesi i mbetjeve, grumbulluesi, transportuesi dhe pritësi që merr në dorëzim mbetjet. **Per cdo transferim mbetjesh do mbahet nje dokumentacin sipas shtojces 1 te VKM-se, ne te cilen do te shenohet data perkatese, per llojin e mbetjes, volumet, gjendjen e tyre dhe pozicionin e venddepozitimit, etj.**

### **➤ INFORMACION PËR KOHËZGJATJEN E MUNDSHME TË NDIKIMEVE NEGATIVE TË IDENTIFIKUARA;**

#### **Aktiviteti i hidrocentralit ndahet ne dy faza kryesore**

1. Faza e ndertimit (per nje periudhe te caktuar sipas grafikut te punimeve,
2. Faza e operimit (sa jetegjatesia e Hidrocentralit).

Kohezgjatja e ndikimeve kryesore perkon me kohezgjatjen e rehabilitimit dhe ndertimit te veprave.

Kohezgjatja e rehabilitimit dhe ndertimit te vepres do te jete po aq sa kohezgjatja e punimeve, nga data e marrjes se lejes se ndertimit

Siperfaqja qe do te preket do te rehabilitohet paralel me kohen dhe fazen e rehabilitimit e ndertimit. Nga informacioni i grumbulluar mesiper dhe analiza e tyre po bejme nje permbledhje ne menyre me te detajuar te vleresimit sasior te ndikimeve ne mjedis nga zbatimi i projektit, te cilat do te merren parasysh ne kete projekt dhe rezultatet jepen ne tabelen qe vijon. Tabela e identifikimit te ndikimeve ne mjedis te projektit dhe ceshtjet mjedisore qe trajtohen ne VNM.

Perputhja e Projektit me Planin e Rregullimit te Territorit dhe me Planet e Zhvillimit Ekonomik te Zones ku do te Zbatohet Projekti. Shoqeria investuese do te kete mbeshtetjen nga shteti konform procedurave ligjore sepse shfrytezimi i burimeve hidrike per prodhimin e energjise elektrike perben perparesi. Me ndertimin dhe venien ne shfrytezim te ketyre veprave do te punesohen njerz te papune, dhe njekohesisht prodhimi i energjise elektrike do te lehtesoje dhe do te ndihmoje direkt ne zhvillimin ekonomik te zones dhe indirekt ne permiresimin e situates energjitike te vendit.

Nr.	Pyetje që konsiderohen në fazën e përzgjedhjes	Po/Jo	Cilat elemente të mjedisit ndikohen dhe si?	Do të jetë ndikimi domethënës? Pse?
-----	--	-------	---	-------------------------------------

**A do të përfshijë vepra energjitike ndryshime fizike në topografi, përdorim toke, ndryshime në trupat ujorë etj?**

<b>1</b>	Ndryshime të përkohshme ose të përhershme në përdorimin e tokës, mbulesën e tokës ose topografi duke përfshirë rritjen e intensitetit të përdorimit të tokës?	<b>PO</b>	Toka	JO, Do behen punime mbi sipërfaqen e tokës për ndërtimin e: Per Hec DERSNIK vepra e marrjes së ujit, dekantuesi, tubacioni i rënies së turbinave, baseni i presionit dhe godina e Hec DERSNIK
<b>2</b>	Pastrimin e tokës ekzistuese, vegjetacionit dhe ndërtimeve ekzistuese?	<b>PO</b>	Toka dhe flora	JO, sasia e pastrimit është e vogël. Projekti ka leverdi ekonomike.
<b>3</b>	Krijimin e përdorimeve të reja të tokës?	<b>JO</b>		
<b>4</b>	Investigime para fazës ndërtimore si shpime për marrjen e mostrave, provat e tokës, dheut?	<b>PO</b>	Toka	Jo, janë sasi të Parendesishme
<b>5</b>	Punime ndërtimi?	<b>PO</b>	Toka	JO, janë sipërfaqe të vogla që do të rehabilitohen
<b>6</b>	Punime prishje?	<b>JO</b>		
<b>7</b>	Kantieri të përkohshme për ndërtim ose strehim për punëtorë?	<b>PO</b>	Toka	JO, është e perkohshme
<b>8</b>	Punime mbitokësore, struktura ose punime të tokës përfshirë struktura lineare, ekskavime, gërmime ose mbushje të tyre?	<b>PO</b>	Toka	JO, Do behen punime mbi sipërfaqen e tokës për ndërtimin e Hec.DERSNIK: vepra e marrjes së ujit, dekantuesi, tubacioni i rënies së turbinave, baseni i presionit dhe godina e Hec DERSNIK
<b>9</b>	Punime nëntokësore duke përfshirë miniera apo tunele?	<b>JO</b>		Jo, tubacioni nën presion do mbulohet në të gjithë gjatësinë e tyre mbasi të ndërtohet
<b>10</b>	Punime bonifikuese?	<b>JO</b>		



11	Gërmime për hapje kanalesh?	JO		
12	Struktura bregdetare si diga, skela?	JO		
13	Struktura në det?	JO		
14	Procese të ndryshme prodhimi?	JO		
15	Mjedise për magazinimin e mallrave dhe Materialeve të ndryshme?	PO	Toka	JO, eshte i perkohshem. (Gjatë fazes së ndërtimit të objekteve)
16	Impiante për trajtimin ose depozitimin e mbetjeve të ngurta ose shkarkimeve të lëngëta?	JO		
17	Objekte për strehim afatgjatë të punëtorëve të shfrytëzimit?	JO		
18	Rrugë e re, trafik detar ose hekurudhor gjatë fazës së ndërtimit ose shfrytëzimit?	PO	Toka. Ndërtim të rrugëve të reja në	Përmirësim i infrastrukturës së projektit ndihme te realizimit te veprave hidroteknike
19	Rrugë e re, hekurudhore, ajrore, ujore ose infrastruktura të tjera transporti përfshirë dhe rrugë e stacione te reja ose te alteruara, porte, aeroporte, etj?	Jo		
20	Mbyllje apo devijim i rrugëve ekzistuese ose i infrastrukturës që çon në ndryshime në lëvizjet e trafikut?	JO		
21	Linja ose tubacione të reja transferuese të transmetimit?	PO	Toka dhe mjedisi human	Do te vendoset, tubacioni i renies se turbinave per Hec DERSNIK

22	Rezervuarë, argjinatura, kanale nëntokësorë, rregullime apo ndryshime të tjera në hidrologjinë e rrjedhave ujore apo akuifereve?	PO	Toka	JO, Do behen punime mbi sipërfaqen e tokës për ndertimin e nenobjekteve perberes te Hecit DERSNIK
23	Ndërprerje të rrymave.	JO		
24	Nxjerrje ose transferim të ujit nga nëntoka ose sipërfaqet ujore?	PO	Devijim i ujrave Sipërfaqesore të qe sasia e prurjeve bie ky hec Lumin /lumi nga vendin ku instalohet vepra epasi perkon edhe me stinen marrjes deri nekur kjo zone frekuentohet turbine.	Jo. Pasi gjate stines se veres nga turistet vendas dhe te huaj.
25	Ndryshime ne trupat ujqore ose ne sipërfaqet e tokës që ndikojnë në drenazhimin ose largimin e ujërave?	PO	Rregjimi ujqor	JO, eshte i perkohshem. Nje pjese e prurjeve te lumit devijohet per ne godinat e Hec DERSNIK
26	Transportin e personelit ose materialeve të ndërtimit, shfrytëzimit ose mbeturinave të veprimtarisë?	PO	Toka dhe Mjedisi human	JO, mbeturinat e veprimtarise gjate ndertimit jane te perkoheshme. PO, ndikimi ne mjed. Human eshte pozitiv Efekt social – punesim.
27	Punime afatgjata zmontimi, për nxjerrjen e mbeturinave të veprimtarisë ose punime restauruese?	JO		
28	Veprimtari gjatë ndryshimit të destinacionit që mund të kenë një ndikim në mjedis?	JO		
29	Hyrjen e njerëzve në një zonë përkohësisht ose në mënyrë të vazhdueshme?	JO		
30	Futjen për kultivim të specieve joendase?	JO		
31	Humbjen e specieve vendase ose diversitetit gjenetik?	Po	Bimet dhe relievi.	

32	Ndonjë veprim tjetër?	JO		
A do të përdoren gjatë fazës së ndërtimit dhe shfrytëzimit të projektit burimet natyrore të tilla si toka, uji, Materiale ose energji, ndonjë nga burimet që janë të <b>parinovueshme ose të kufizuara</b> ?				
1	Tokë veçanërisht e varfër apo toka bujqësore?	PO	Asnje element	JO, janë sipërfaqe të pakonsiderueshme
2	Uji?	PO	Asnje element	Eshtë burim i rinovueshem
3	Minerale?	JO		
<b>Pyetje që duhet të mbahen parasysh gjatë përzgjedhjes</b>				
4	Grumbullime lëndësh ndërtimi (zhavorre, etj)	PO	Zhavorret	JO, është i perkohshem, pas ndërtimit të objekteve nuk do ketë grumbullime të tilla.
5	Pyje dhe lende drusore	JO		
6	Energjia përfshirë elektricitetin dhe lendet djegese?	PO	Energjia elektrike	JO, sepse do të përdoret vetëm gjatë fazes së ndërtimit
7	Ndonjë burim tjetër?	JO		
A do të përfshijë projekti përdorimin, ruajtjen, transportin, përpunimin dhe prodhimin e substancave ose Materialeve që mund të jenë të dëmshme për shëndetin e njerëzve ose mjedisin dhe që rrisin shqetësimin mbi rreziqet aktuale dhe të mundshme në shëndetin e njerëzve.				
1	A parashikon projekti përdorimin e substancave ose Materialeve që janë të rrezikshme ose toksike për shëndetin e njeriut dhe mjedisin (florën, faunën, furnizimin me ujë)?	JO		
2	Do të rezultojë projekti në ndryshime me shfaqje sëmundjesh ose me efekt në vektorë të sëmundjeve (p.sh. sëmundje që vijnë nga insektet ose infektimet e ujërave)?	JO		

3	Do të ndikojë projekti në mirëqenien e njerëzve psh. Duke ndryshuar kushtet e jetesës?	PO	Mjedisin human	PO, është pozitiv, ka efekt social - ndikon në punësim
4	A ka grupe njerëzish (veçanërisht të ndjeshëm) që mund të ndikohen nga projekti p.sh.pacientët e spitaleve, të moshuarit?	JO		
5	Shkaqe të tjera ?	JO		
<b>A do të prodhohen mbeturina të ngurta nga projekti, gjatë ndërtimit, shfrytëzimit ose nxjerrjes jashtë funksionit?</b>				
1	Mbeturina dherash, zhavorri ose minierash?	PO	Toka dhe uji	Jo, sepse do të riciklohen përsëri dhe ndikimi negativ i tyre është i perkohshëm.
2	Mbetje urbane (shtëpiake dhe /ose nga tregtia)	JO		
3	Mbetje të rrezikshme ose toksike (përfshi mbetjet radioaktive )	JO		
4	Mbetje të tjera të proceseve industriale?	JO		
5	Produkte shtesë?	JO		
6	Ujëra të zeza ose llumra të tjera nga trajtimet e shkarkimeve të lëngëta?	JO		
7	Mbetjet nga ndërtimet ose shembjet?	JO		
8	Mbeturina makinerish ose pajisjesh?	JO		
<b>Pyetje që duhet të mbahen parasysht gjatë përzgjedhjes</b>				
9	Toka të ndotura ose Materiale të tjera?	JO		
10	Mbetje bujqësore?	JO		
11	Mbetje të tjera të ngurta?	JO		

**A do të shkarkohen ndotës në ajër ose çdo substancë tjetër e rrezikshme toksike ose e dëmshme për shëndetin nga projekti ?**

1	Shkarkime nga djegiet e karburanteve fosile nga burime stacionare ose të lëvizshme?	<b>PO</b>	Ajri	JO, janë në nivele të paperfillshme dhe vetëm gjatë kohës së punimeve për ndertimin e Hec-it.
2	Shkarkime nga proceset prodhuese?	<b>JO</b>		
3	Shkarkime nga përpunimi I Materialeve përfshi depozitimin ose transportin e tyre?	<b>JO</b>		
4	Shkarkime nga aktivitetet e ndërtimit përfshi impiantet dhe pajisjet?	<b>JO</b>		
5	Mbetje ose erëra të pakëndeshme nga përpunimi I Materialeve, përfshi Materialet e ndërtimit, ujërat e zeza dhe mbetjet?	<b>JO</b>		
6	Shkarkime nga inceneratorët e plehrave?	<b>JO</b>		
7	Shkarkime nga djegia e mbetjeve në ajër të hapur (psh. Materiale nga prerjet e drurëve, mbetje ndërtimi)?	<b>JO</b>		
8	Shkarkime nga burime të tjera?	<b>JO</b>		

**A do shkaktojë projekti zhurma dhe vibracione ose emetim të dritës, energjisë termike ose rrezatim elektromagnetik?**

1	Nga puna e pajisjeve si psh. motora, ventilimi, thërmues guri?	<b>PO</b>	Zhurma e makinerive	JO, sepse do të ekzistojnë vetëm gjatë fazës së ndërtimit.
---	--	-----------	---------------------	--

2	Nga procese industriale ose të ngjashme?	<b>JO</b>		
3	Nga ndërtime apo prishje?	<b>JO</b>		
4	Nga plasje ose futje pilotash?	<b>PO</b>	Zhurma	JO, sepse zhurmat do të ekzistojnë vetëm gjatë fazës së dërtimit.
5	Nga trafiku gjatë ndërtimit ose shfrytëzimit?	<b>PO</b>	Zhurma	JO, sepse do të ekzistojnë vetëm gjatë fazës së ndërtimit.
6	Nga sistemet e ndriçimit ose ftohjes?	<b>JO</b>		
7	Nga burimet e rrezatimit elektromagnetik (merr në konsiderate efektet mbi pajisjet e ndjeshme në afërsisht ashtu si dhe për njerëzit)?	<b>JO</b>		
8	Nga çdo burim tjetër?	<b>JO</b>		
<b>A do të çojë projekti në rreziqe të ndotjes së tokës ose ujit nga shkarkimet e ndotësve në tokë ose në kanalizimet e ujërave të bardha dhe të zeza, ujërat sipërfaqësorë, ujërat nëntokësorë, ujërat bregdetare ose në det?</b>				
1	Nga përpunimi, depozitimi, përdorimi ose shkarkimi i Materialeve të rrezikshme ose toksike?	<b>JO</b>		
2	Nga shkarkimet e ujërave të zeza ose rrjedhjeve të tjera (të trajtuara ose të patrajtuara) në ujë ose në tokë?	<b>JO</b>		
3	Depozitimi i ndotësve të shkarkuar në ajër, në ujë ose në tokë?	<b>JO</b>		
4	Nga çdo burim tjetër?	<b>JO</b>		



5	A ka rrezik të ndonjë akumulimi afatgjatë të ndotësve në mjedis nga këto burime?	JO		
<b>Ekziston rreziku i aksidenteve gjatë ndërtimit apo shfrytëzimit të projektit që mund të ndikojë në shëndetin e njerëzve apo mjedis?</b>				
1	Nga shpërthime, zjarre, nxjerrje etj. Nga depozitimi, përdorimi ose prodhimi i substancave të rrezikshme ose toksike?	JO		
2	Nga ngjarje që kapërcejnë kufijtë e mbrojtjes normale të mjedisit, psh dëmtimi i sistemit të kontrollit të ndotjes?	JO		
3	Nga ndonjë shkak tjetër?	JO		
4	Mund të ndikohet projekti nga fatkeqësi natyrore që shkaktojnë dëme për mjedisin (si përmbytje, tërmete, shkarje dheu, etj)?	JO		
<b>A rezulton projekti në ndryshime sociale, p. sh. në demografi, mënyrë tradicionale jetese, punësim?</b>				
1	Ndryshime në madhësinë e popullsisë, moshën, strukturën, grup sociale etj.	JO		
2	Nga strehimi i njerëzve apo prishja e shtëpive, mjediseve të komunitetit si shkolla, spitale, mjedise sociale, etj.	JO		
3	Nëpërmjet migrimit të banorëve të rinj ose krijimit të komuniteteve të reja?	JO		

4	Nga realizimi i kërkesave në rritje për mjedise e shërbime sociale si strehimi, arsimi, shëndeti?	JO		
5	Nga krijimi i vendeve të punës gjatë ndërtimit ose shfrytëzimit humbjes së vendeve të punës me pasoja në papunësi dhe ekonomi?	PO	Vende pune	Efekt social. Per fazën e ndërtimit dhe shfrytëzimit do të krijohen vende të reja pune
6	Ndonjë shkak tjetër?	JO		
<b>A do çojë projekti në një presion për zhvillime të mëtejshme që mund të kenë një ndikim të rëndësishëm në mjedis, për shembull më shumë banesa, rrugë të reja, industri ose veprimtari të tjera mbështetëse, etj?</b>				
1	A do të çojë projekti në presione për zhvillime të mëtejshme që do të ketë ndikim të caktuar në mjedis si më shumë strehim, rrugë të reja, industri apo shërbime publike mbështetëse të reja.	PO	Sherbime publike Mbeshtetese sidhe rrit mireqenien e infrastrukture rrugore, industri ushqimore dhe kryesisht turizmi.	PO, Nxit tregun e vogel banoreve te fshaterave ne Hec-it (DERSNIK
2	A do të çojë projekti në një ripërdorim të kantierit mbas shfrytëzimit të tij që do të ketë një ndikim në mjedis?	JO		
3	A do të çojë projekti në zhvillimin emjedisëve mbështetëse, në zhvillime ndihmëse ose zhvillime të nxitura nga projekti që mund të ketë ndikim në mjedis, p.sh: 1.infrastrukturë bështetëse (rrugë,furnizim me energji elektrike, trajtim i mbeturinave ose ujërave të përdorura, etj) 2. zhvillim i strehimit 3. industri nxjerrëse (ekstraktuese), 4. industri furnizuese, 5. tjetër?	PO	Në infrastrukturën mbështetëse me rrugë, furnizim me energji elektrike, mbrojtja nga erozioni, apo permbrojtjen nga erozioni prane sherbime te tjerabrigjeve te lumit dhe prane publike praneveprave te Hec fshaterave	PO, do të kenë ndikim pozitiv në përmirësimin e furnizimit me energji elektrike të komunitetit dhe të komunitetit dhe praneveprave te Hec DERSNIK.Mund te zhvillohen edhe sherbime të reja qe do te ndihmojne ne rritjen ekonomike te zones e me gjere.

4	A do të çojë projekti në krijimin e një preçedenti për zhvillime të mëvonshme?	JO		
5	A do të ketë projekti pasojë kumulative për shkak të afërsisë me projekte të tjerë ekzistues ose të planifikuar e me pasojë të jashme?	JO	Por duhen respektuar normat e mos përdorimit të ujit gjatë gjithë periudhës së verës.	

➤ **TË DHËNA PËR SHTRIRJEN E MUNDSHME HAPËSINORE TË NDIKIMIT NEGATIV NË MJEDIS, QË NËNKUPTON DISTANCËN FIZIKE NGA VENDNDODHJA E PROJEKTIT.**

**Hapesira ku do te ndertohet vepra , ndikimet negative**

Ndikimi negativ ne kete siperfaqe do te jete kryesisht ne germimin e dherave per hapjen e themeleve te veprave. Nje perqindje e materialeve qe dalin nga germimet do te rifuten ne pune pasi do te sherbejn e si material mbushes per kanalet dhe pjeset anesore te mureve te veprave, ndersa pjesa tjeter do te hidhet brenda hapësires te rehabilitimit te vepres ne vende pa interes publik dhe ne gropa te cila kane nevojë per mbushje gje e cila do te konsultohet edhe me pushtetin lokal te zones.

**Hapesira jashte siperfaqes ku do te ndertohen veprat qe do kete ndikime negative**

Jashte siperfaqes se ndertimit te vepres, ndikime negative do te kemi vetem ne zhurmat, ngritja e pluhurit dhe vibrimet te cilat i permendem dhe me siper per marrjen e masave te tyre. Ndikimi i tyre do te jete brenda normave te lejuar dhe oraret e punimeve do te zgjidhen ne menyre te tille qe te mos kete shqetesime per banoret e zones. Zonat e banuar (fshatrat) nga vendi i ndertimit te vepres kane nje largesi te konsiderueshme keshtu qe zhurmat ,vibrimet dhe pluhuri do te jene ne masa te paperfillshme

Analiza e kryer ne kete raport ne lidhje me ndikimet e mundshme ne mjedis te projektit tregon se ato jane te kufizuara dhe pa pasoja te rëndesishme. Po keshtu edhe kohezgjatja e ndikimeve qe mund te konsiderohen te rëndesishme eshte e limituar. Ndertimi dhe venia ne shfrytezim e ketij hidrocentrali do te ndihmonte ne nje mase te konsiderueshme zgjidhjen e problemit te furnizimit me energji elektrike ne zone duke siguruar prodhimin e energjise se paster nga burime te rinovueshme.

Me poshte trajtohen ndikimet pozitive dhe negative te projektit ne te gjithë elementet specifike mjedisore (sipas metodologjise se lartpermendur) gjate fazes se ndertimit dhe shfrytezimit te Hec **DERSNIK**.

• **Ndikimi i Projektit Gjate Fazes se Ndertimit**

Ndikimet i klasifikojme sipas fazave te zhvillimit te projektit dhe natyres se tyre dhe mund t'i ndajme:

- ndryshim peizazhi: nga germimet e tokes, nga ndertimi i vepres se marrjes, ndertimi i traseve te dekantuesit dhe basenit me beton dhe te tubacionit nen presion, godines te Hec **DERSNIK** .
- Ndryshime ne regjimin e ujrave.
- zhurma, pluhuri dhe gazrat djegese te motoreve te mjeteve te punes.
- zhvendosje e nje sasie te madhe zhavorri dhe dheu te cilet parashikohen te shfrytezohen.
- demtim i bimesise pyjore.

### • **Ndikimi i Projektit Gjate Fazes se Shfrytezimit**

Ndikimet gjate fazes se shfrytezimit klasifikohen ne:

- zhurma e turbinave dhe gjeneratoreve gjate punes se hidrocentraleve
- probleme te erozioni.

Keto mendohet te zvogelohen me perfundimin e fazes se ndertimit me mbjellen e fidaneve dhe ruajtjen e brigjeve te perrenjve. Disa elemente te cilesise se jetes dhe mjedisit qe preken nga ndikimet e projektit paraqiten ne menyre me te detajuar me poshte. Punimet qe do te realizohen kryesisht gjate periudhes se zbatimit te projektit, vleresohet se do te shkaktojne ndikime ne mjedisin rrotull te cilat jane te domosdoshme te vleresohen ne kuadrin mbrojtjes se mjedisit.

### ➤ **MUNDËSITË E REHABILITIMIT TË MJEDISIT TË NDIKUAR DHE MUNDËSINË E KTHIMIT TË MJEDISIT TË NDIKUAR TË SIPËRFAQES NË GJENDJEN E MËPARSHME, SI DHE KOSTOT FINANCIARE TË PËRAFËRTA PËR REHABILITIMIN**

Projekti ne fjale ka vlere te medha inxhinierike dhe perfitime te konsiderueshme ekonomike. Per tipin e aktivitetit qe kerkon te ndermarre shoqeria, ne fazen e shfrytezimit, hidrocentrale te tille mund te punojne shume mire ne kushtet e mikrosistemit, duke u bere nje garanci energjitike rezerve per zonen. Edhe pse ky hec zhvillohet ne zone jo te mbrojtur, nevojitet qe te kryhet bashkepunim me institucione te specializuara, per ruajtjen e parametrave hidroenergjitike pa prishur ekuilibrat mjedisore pasi kemi te bejme me ndertim dhe perdorim te resurseve hidrike. Projekti ka nevojte per monitorim mjedisor rigoroz nga organet kompetente mbikqyrese ne kuadrin e mbajtjes nen kontroll te parametrave mjedisor si dhete veprave te vecanta inxhinierike si Vepra e marrjes se ujit, linjat e tubacionet nen presion, etj.

Pas ndertimit te veprave duhet te mbahet nen mbikqyrje rehabilitimi i zonave te prekura nga punimet. Monitorimi i ndikimit ne mjedis duhet te kryhet nga inspektore te specializuar per mbrojtjen e mjedisit, te kontrollit te ujrave, sherbimit pyjor, pushtetit vendor dhe qendror, MM – ja dhe ARM – ja. Plani i rehabilitimit ka si qellim qe nepermjet realizimit te tije te arrihet mbrojtja e tokes nepermjet veshjes pyjore te saj, si dhe permiresimit mjedisor te territorit.

### • **INFORMACION PER SASINE DHE GJENERIMIN E MBETJEVE**

Gjate aktivitetit per realizimin e projektit te ndertimit te Hec Dersnik do te kete krijim pircgjesh te materialit te ngurte te germuar por jo te demshme. Guret qe do te dalin nga germimet per linjat e tubacionit me presion ne te gjitha gjatesine e tij do te riciklohen per ndertimin e mureve dhe

gabioneve ne pjese te ndryshme te nenobjekteve dhe te sistemimit te materialt te germuar ne sheshdepozitim.

Ne baze te ligjit nr.10 463, datë 22.9.2011 “Për menaxhimin e integruar të mbetjeve” , I ndryshuar si dhe ligjit 32/2013, date 14.02.2013 “Per disa shtesa dhe ndryshime ne ligjin nr.10 463, datë 22.9.2011 Për menaxhimin e integruar të mbetjeve” nje pjese e volumeve te germimeve qe do te perftohen nga zhvillimi i projektit te Hec Dersnik, do te trajtohen ne vend-depozitim e percaktuar per depozitim ne bashkepunim me autoritetin vendor perkates dhe specialistet e ARM-se.

### ***VEND – DEPOZITIMI***

Ndërtimi i Hec Dersnik krijon vëllim dherash, të cilat gjenerohen nga gërmimet e ndryshme dhe do të sistemohen në sheshin e përcaktuar me autoritetet përkatëse të Bashkise se Korce. **Bazuar ne preventivin e mesiperm, me ndikim ne mjedis jane parashikuar te prodhohet nje volum dherash prej 24.330 m3, nga te cilat pjesa me e madhe do te perdoret per te mbuluar dhe sistemuar objektet e hec-it veper marrje, dekantues, basen presioni, godine hec-i.** Bazuar ne preventivin e punimeve me ndikim ne mjedis pjesa me e madhe e dherave do te sistemohen ne vend dhe vetem 5.136 m3 dhera do te transportohen per ne vendgrumbullim. Shesh-grumbullimi i dherave do te jete me nje siperfaqe rreth 1500 m2 e mjaftueshme per sistemimin e volumit te dherave qe jane llogaritur te transportohen.

Per vendgrumbullimin do te perdoren mure gravitet me gabiona metalik te permasave 1x1x1m si dhe tuba drenazhi per te shmangur krijimin e gjendjeve te reja te ekuilibrit per shkak te mosdrenimit te ujrave qe vijne nga reshjet e shiut. I gjithe sistemi i tubave te drenazhit do te drenoje ujin ne shtratin e lumit. Gjithashtu, do te perdoren shelg per mbjellje, te cilat ndihmojne ne "lidhjen" e dheut dhe rrit qendrushmerine e dherave te grumbulluara per shkak te sistemit rrenjor qe zhvillojne shelgt. Kjo mase dherash te germuar do te ndahet sipas tipeve ku ne menyre te veçante do trajtohet shtresa vegetative e tokes (top soil). Material do te sistemohet dhe do te ngjeshet duke harmonizuar relievin e shpatit dhe terrenit te destinuar per vend – depozitim. Faza perfundimtare ka te beje me mbulimin e Materialt me shtrese dheu te afte per t’u mbjellur dhe vegjetuar. Kjo siperfaqe do te mbillet me shkurre dhe bimesi vendase ne menyre qe fenomeni erodues nga shirat dhe ujerat te parandalohet, po ashtu bimesia qe duhet te mbillet duhet te jete autoktone per te mos thyer pejsazhin karakteristik te zones.



- **Te dhenat e sheshit te depozitimit.**

Siperfaqja e pergjithshme e Vend-depozitimeve:	1500 m <sup>2</sup> .
Volumi i pergjithshem i depozituar:	5.136 m <sup>3</sup>

*Sheshi vend-depozitimit do te mbetjeve nga germimet, pozicioni I tij eshte percaktuar ne harten bashkelidhur.*

**Mjetet teknologjike qe do transportojne mbetjet do te jene te pajisur me licensete tipit III.2.B si detyrim i ligjit nr 10463, date: 22.09.2011 “Per menaxhimin e integruar te mbetjeve” i ndryshuar.**

- **Vleresimi teknik i planifikimit te Shesh depozitimit**

Planifikimi i ketij Shesh depozitimi eshte bere ne pershtatshmeri me terrenin duke e projektuar ate ne sinkron me relievin duke shfrytezuar hapësirat boshe te tij, ne hapësira jo te pyllzuara duke mos patur ndonje ndikim ne mjediset perreth. Gjithashtu jane marre parasysh edhe formacionet e Materialeve qe do te germohen dhe qe do te depozitohen ne projektimin e ketyre shesh depozitimi, ne menyre qe te mos shfaqin probleme ne stabilitetin e tyre ne vetvete, duke evituar ndonje rreshqitje te dherave te ketyre sheshdepozitimi. Material qe do te depozitohet eshte kryesisht Material me perberje shkembore, aluvione te cimentuara, si dhe Materialet me perberje dherash te cilat do te depozitohen me vete dhe do te perdoren si mbulesa e ketyre Shesh depozitimi ne menyre qe me kalimin e kohes vegjetacioni ne keto zona mund te zhvillohet.

Gjithashtu i gjithë Material qe do te depozitohet do ngjishet, dhe ne qoftese eshte e nevojshme do te krijohen te gjitha kanalet drenazhuese perreth Shesh-depozitimit ne menyre qe ujerat siperfaqesore te mos pengohen nga rrjedhja e tyre. Projektimi i ketij shesh-depozitimi eshte bere ne menyre te tille ku jane evituar te gjitha konfliktet me objektet qe ndodhen ne kete zone, duke iu shmangur edhe zonave te banuara ne menyre qe te eliminohen edhe rrisqet me te vogla nga prania e ketyre shesh-depozitimi. Siç e kemi permendur me lart siguria ne stabilitet e ketyre shesh depozitimi eshte studiuar duke pasur parasysh formacionin gjeologjik te Materialeve, ku mbi bazen e ketyre parametrave jane pershtatur edhe pjerresite e skarpatave te ketij shesh- depozitimi te cilat variojne nga 0 ne 0.8 m trashesi depozitimi.

Gjithashtu per te ruajtur keto depozitim nga erozioni apo shkarjet do te behet nje ngjeshje e mire e tij per te shmangur fundosje te ketyre shtresave te tokes. Per te zvogeluar efektin e shpelarjeve te ketyre siperfaqeve nga rreshjet e shiut pjerresite e nevojshme me kanalet e hapura do te formohen ne siperfaqet e ketyre shesh- depozitimi. Megjithese nuk paraqitet e nevojshme, por neqoftese do te jete e tille ne fund skarpatat e ketyre vend-depozitimi mund te ndertohen mure mbajtese (Gabion) lokale me ane te Materialt shkembor (Gure te Medhenj) ne menyre qe te evitohen rreshqitjet. Punimet e ndertimit ne shesh-depozitim. Punimet per ndertimin e shesh-depozitimit konsistojne ne punime hapje dhe sistemimi te sheshit per qellimin qe do te kryejne. Ne sheshin e vend-depozitimit nuk eshte e nevojshme ndertimi i ambjenteve ndihmese. Punimet e ndertimit do te konsistojne ne:

Heqjen e kores se tokes

Ndertimi i kanaleve per mbledhjen e ujrave te shiut

Rrethimi i sipërfaqes se shesh-depozitimit me mur teli

Procesi i transportit te Materialeve dhe sistemimi i tyre.

Gjenerimi i Materialeve te germuara

Ngarkimi e transportimi per ne shesh depozitim

Shkarkimi ne shesh-depozitim dhe sistemimi i Materialeve sipas kategorive.

Ne projektin per ndertimin e Hec Dersnik bejne pjese struktura te ndryshme inxhinierike, per ndertimin e te cilave kryhen punime hapje dhe germimi. Hapja e traseve te tubacionit nen presion, shesheve te nenobjekteve jane veprat ku sasia e dheut ku gjenerohet eshte me e konsiderueshme, per pasoj ndertimi i sheshit per depozitimin te Materialeve eshte nje domosdoshmeri e pashmangshme. Transporti i Materialeve per ne shesh-depozitim eshte menduar te kryhet ne frekuenca te rralla per te shmangur krijimin e pirgjeve ne vendin e punes. Ngarkimi i Materialt do te realizohet me eskavatore, transporti i tyre do te realizohet me kamion te tonazhit te mesem. Depozitimi i Materialeve kerkon seleksionim te thjeshte pasi mbetjet jane te se njejtës kategori "Materiale ametare dherash, guresh, aluvionesh".

#### • **Sistemimi i Materialeve ne shesh-depozitim**

Shkarkimi i Materialeve ne shesh-depozitim do te kryhet sipas nje radhe te caktuar qe do te thote, Materialet do te shkarkohen me shtresa. Shesh depozitimi eshte planifikuar te mos ngjeshet, pasi nga vete procesi i mbushjes se tij; mbushje "me shtresa" perftohet ngjeshja natyrore dhe mekanike te lehte. Sipas profileve anesore ne projektin per vend depozitimin jane te planifikuara me shtresa, trashesia e te cilave eshte mesatarisht 0.5m.

#### • **Mbyllja e Shesh-depozitimit**

Me mbyllje te shesh-depozitimit do te arrihet ne dy rrethana: Kur eshte arritur kapaciteti maksimal i depozitimit .Kur nuk gjenerohen Materiale nga proceset e ndertimit te strukturave te Hec DERSNIK dhe ne kete pike fillon marrja e Materialt nga shesh – depozitimi per te mbuluar terrenet e prekura ne masen e nevojshme. Rasti i dyte eshte marre ne konsiderate te ndodhe keshtu qe mbyllja e shesh-depozitimit do te kryhet kur eshte arritur hapja e nenobjekteve te nevojshme te hec-it dhe finalizimi i nenobjekteve funksionale te Hec-it. Me pas fillon marrja e Materialt nga shesh – depozitimi per te mbuluar terrenet e prekura ne masen e nevojshme. Masat për rigjenerimin e sipërfaqes se prekur nga realizimi i punimeve Sistemimin e Materialt të mbulesës dhe të sterileve që dalin gjate ndertimit. Sistemimi i skarpateve para dhe pas ndertimit.

Depozitimi i dheut (kores se tokes)

Punimet e Germimit te shtratit te dheut

Mbjelljen e sipërfaqeve të reja me fidane (bime autoktone).

Mirëmbajtja e sipërfaqeve të mbjella.

#### • **Sistemimi i Material te mbuleses dhe sterileve**

Si pasoje e aktivitetit ndertimor qe do zhvillohet per ndertimin e Hec DERSNIK, paraqitet e nevojshme sistemimi i Materialt te germuar dhe gjeneruar, i cili me pas do te perdoret per sistemimin

e terreneve te prekura nga germimet. Subjekti do te sistemoje shkembijte me permasa te ndryshme ne Shesh-depozitimin te Materialeve. Po ashtu me keto gure do te krijohen strukturat mbrojtese dhe muret gabion çka ulin ne mase levizjen e madhe te Materialeve nga vendi ku nxirren. Ky Material do te depozitohet i ndare ne dy grupe. Ku grupi i pare do te jete Materialet jo te afta per mbjellje dhe grupi i dyte do te jete Material i kores se tokes (top soil), i cili ka aftesi te perdoret per fazen e rehabilitimit me ane te mbjelljes se vegjetacionit. Nje pjese e Materialeve te ngurta (gure te madhesive te ndryshme) merret e do te depozitohet ne ane te shtratit te vepres per te realizuar kijimin e shtresave vegjetale e mbjedhjen e pemeve per mbrojtjen nga erozioni i metejshem.

#### • **Sistemimi i skarpateve para e pas ndertimit**

Subjekti ka per detyre e do te realizoje sistemimin e mirembajtjen e skarpateve te shkalleve ku aktualisht ai eshte i shkaktuar nga ndertimi. Ato do te mbahen nen vezhgim gjate gjithe kohes se shfrytezimit e me pas saj deri ne riaftesimin e terrenit. Skarpatet do te mbushen me Material steril, do te perforcohen me trungje e do te hidhen dhera te mbuleses mbi to. Mbasi te jete lidhur toka do te filloje mbjedhja e pemeve.

#### • **Depozitimi i dheut (kores se tokes).**

Dheu i grumbulluar gjate hapjes se shesheve te ndertimit do te sistemohet ne ato pjese te sheshit qe nuk krijojne probleme gjate ndertimit te nenveprave te Hec Dersnik dhe ne rastin konkret shtresa e kores se tokes do te zhvishet ne te gjithe gjatesine e tij ku projekti do te zhvillohet. Kjo mase dheu (korja e tokes) do te ruhet per riperdorim ne rehabilitimin e terreneve dhe permiresim te ndikimit vidual. Kjo me qellim qe shpatet e formuara nga germimet te risistemohen, gje e cila ndihmon edhe veprat e projektit ne jetegjatesine e tij, ne temperaturen e ujit ne linjen e tubacionit te presionit. Keto siperfaqe te cilat do te risistemohen, do te mbillen me bimesi vendase, te cilat rrisin qendrueshmerine e shpateve, çka ne perfundim te tij nuk do te kete ndikim ne anen vizuale te mjedisit.

#### • **Punimet e Sistemimit te shtratit te dheut.**

Para se te realizohet procesi i mbjelljes se terrenit te krijuar me bimesi vendase duhet qe dheu i hedhur te Shkriftohet ne menyre qe te ofroje kushte te pershtatshme per mbjelljen e fidaneve. Fidanet duhet te mbillen ne prezence te specialistit pyjor dhe atij te Agjencise Rajonale Mjedisore (ARM) ne menyre qe te respektohen distancat dhe varietetet e fidaneve qe do mbillen.

#### • **Mbjellja e siperfaqeve te reja me fidane . Plani i rehabilitimit.**

Duke qene se si pasoje e shfrytezimit do te krijohen gropa, kanale projekti parashikon qe te rehabilitohen dhe te mbulohen me vegjetacion ne keto siperfaqe te lira. Procesi per sistemimin e terreneve te prekura nga investimit dhe riaftesimin e territorit me gjelberim, nepermjet mbjelljes se pemeve apo barit do te filloje gjate dhe mbas fillimit te shfrytezimit, duke bere mbjellje fidanesh te here pas hershme. Ky proces do te behet mbas nje periudhe e cila rezulton me krijimin e kushteve te pershtatshme per mbjelljen e fidaneve. Kjo periudhe perkon me periudhen e vjeshtes mbasi te kete perfunduar levizja e dherave nga germimet, mbyllja e fazes ndertimore per objektin dhe risistemimi i dherave perfundimtare duke krijuar mundesine e faqes se stabilizimit te dherave dhe mbjelljen e fidaneve perpara periudhes se shirave te pare.

Marrja e masave per Rehabilitim(pyllezimin) e gjurmes se Hec-it me bimesine vendase, ne kete rast me synim mbrojtjen e tokes nepermjet veshjes pyjore, si dhe plotesimin e kerkesave të autoriteve të mjedisit (ARM dhe Drejtori Pyjore), duke qene se si pasoje e ndertimit do te krijohen gropa, kanale projekti parashikon qe te rehabilitohen dhe te mbuloohen me vegjetacion ne keto siperfaqe te lira. Procesi per sistemimin e terreneve te prekura nga investimi dhe riaftesimin e territorit me gjelberim, nepermjet mbjelljes se pemeve apo barit do te filloje gjate dhe mbas fillimit te shfrytezimit, duke bere mbjellje fidanesh te here pas hershme. Plani i rehabilitimit ka si qellim qe nepermjet realizimit te tij te arrihet mbrojtja e tokes nepermjet veshjes pyjore te saj, si dhe permiresimit mjedisor te territorit. Ky proces do te behet mbas nje periudhe e cila rezulton me krijimin e kushteve te pershtatshme per mbjelljen e fidaneve. Kjo periudhe perkon me periudhen e vjeshtes mbasi te kete perfunduar levizja e dherave nga germimet, mbyllja e fazes ndertimore per objektin dhe risistemimi i dherave perfundimtare duke krijuar mundesine e faqes se stabilizimit te dherave dhe mbjelljen e fidaneve perpara periudhes se shirave te pare.

Ndersa sa i perket nenobjekteve do te shihet mundesia e mbjelljes se fidaneve sapo te kene perfunduar se ndertuari, psh sapo te ndertohet vepra e marrjes dhe dekantuesi mund te behet rehabilitimi i zones aty prane, nderkohe qe vazhdohet me punimet e tjera te ndertimit si psh basenit te presionit etj, pasi keshtu rritet edhe siguria ne qendrueshmerine e shpateve, por edhe ne mjedis ulet rreziku i erozioneve te mundshme per shkak te shesheve apo traseve te hapura. I marre ne teresi plani i rehabilitimit ka ne kontekst ndermarrjen e veprimeve konkrete ne pyllezimin e kesaj siperfaqeje ne funksion te mbrojtjes tokes, permiresimit mjedisor, te rritjes se interesit te perdoruesve per mbareshtimin e pyjeve e kullotave, ne plotsimin e kerkesave te komunitetit si dhe te permiresimit te kushteve jetesore te tyre. Domosdoshmeria e realizimit te ketij projekti inicohet nga:

- Shtimi gjithnje ne rritje i nevojës per siperfaqe te pyllezuara
- Projekti krijon kushte te favorshme per shtimin e siperfaqes se mbuluar me pyje
- Permiresimin mjedisor te territorit etj.

#### • Pyllezimi.

Punimet ne pyllezime do te konsistojne kryesisht :

- Skema e mbjelljes do te jete 3x2.2m.
- Gropat do te hapen ne permasat e meposhteme 40x40x40cm.
- Gjate hapjes se gropes gjysma e pare e dheut te germuar hidhet ne anen e majte te gropes dhe gjysma e dyte e dheut te germuar ne anen e djathte te gropes .
- Pas perfundimit te hapjes se gropave sipas projektit nga komisioni qe merr punen ne dorezim behet kolaudimi i punimeve te kryera e numerimin e gropave te hapura dhe ne rast se punimet jane kryer konform rregullave jepet OK per mbjelljen e fidaneve.
- Fidanet qe do te perdoren per mbjellje do te jene si bimesia vendase
- Fidanet duhet te jene te çertifikuar me çertifikate origjine dhe cilesie te leshuar nga subjekte te licensuar per kete qellim.
- Fidanet e shkukur nuk duhet te lihen per asnje moment ne siperfaqe pa u shtratifikuar per te mos u demtuar nga ngricat apo demtues te ndryshem

- Puna per mbjelljen e fidaneve per nje grope behet nga dy punetore njeri mban fidanin perpendikular me themalin e gropes dhe punetori tjetër ben mbushjen me dhe te gropes dhe ngjeshjen e dheut te hedhur ne grope
- Fidani i mbjellur duhet te jete perpendikulat me qendren e gropes
- Ne fundin e gropes ne momentin e mbjelljes, hidhen 1-2 lopata dherishte nga horizonti i siperm i tokes, pastaj vendoset fidani duke i futur te gjitha rrenjet ne grope, pa i plagosur apo demtuar ato. Me pas bejme mbushjen e gropes me dhe. Ne fund behet nje ngjeshje e lehte dhe mbathje rreth fidanit.
- Mbjellja e fidaneve nuk duhet te behet ne periudhe me ngrica
- Dheu i grumbulluar per rreth fidanit te porsa mbjellur duhet te jete ne forme konkave me qellim per te mos mbajtur ujra gjate periudhes se dimrit qe te mos ngrije uji i depozituar
- Perqindja e zenjes ne keto objekte te jete 80%
- Mbjellja e fidaneve keshillohet te behet me mire ne periudhen fundi i nentorit dhe gjate muajit dhjetor, pasi te kete pushuar vegjetacioni

#### Procedura punes:

- Pregatitje piketash
- Piketim grope ne mal me dy punetore
- Hapje gropash 40x40x40cm
- Transport fidanesh fletor vjec (me toke) ne krahe ne objekte pyllezimi 200-500 m largesi
- Mbjellje fidanesh 40x40x40cm
- Punetore mirembajtes dhe mbikqyres te objektit
- Transport fidane me auto
- Transport fidanesh me kafshe nga rruga ne objekt
- Blerje fidanesh
- Prashitje fidanesh 5 here
- Dy prashitje behen ne periudhen maj-qershor, preferohet kryerja e tyre menjehere pas renjes se ndonje shiu. Ndersa prashitja e trete kryhet ne muajin shtator

#### • ZEVENDESIME ( 10%)

Zevendesimet ne masen e planifikuar me siper realizohen pas perfundimit te revizionimeve te vjeshtes se vitit pare. (Koha per zbatimin e ketyre punimeve eshte muaji Nentor Dhjetor).

- Rihapje gropash 40x40x40cm
- Transport fidanesh ne parcele
- Mbjellje fidanesh 40x40x40cm
- Punimet ne keto objekte qe kane te bejne me pyllezimin e tyre me llojin Shelg (ose me raste Pise) do te fillojne ne pjesen e sipërme te ketyre objekteve dhe do te perfundojne ne fundin e prroskes ku do te zbatohet ky projekt. Gjate muajit qershor e shtator te vitit pas ardhës behet revizionimi i objektit (percaktohet % e zenjes fakt ne teren). Mbi bazen e saj eshte percaktuar qe te behet zevendesimi i objektit ne masen 10%. Ne te njejtën kohe

objektet kane te parashikuar dhe sherbime kulturele ne masen 5 prashitje nga te cilat dy prashitje do te behen ne muajt Maj-qershor dhe prashitja e trete behet ne muajin Shtator. Ne revizionimet e vitit te pare pra te muajit qershor % e zenjes nuk duhet te jete poshte 90%

## PREVENTIV REHABILITIMI

### PREVENTIV

Per pyllezim me fidane te llojit **akacie** per te gjithë siperfaqen per rehabilitim te Hec Dersnik .

Qarku	Korce
Bashkia	Korce
Sip.per pyllezim	7641
Numri i fidaneve qe do te mbillen	1158
Skema e mbjelljes	3x2.2 (1'515cope/ha)

Nr.	Nr.an.	Pershkrimi i punimeve	Njesia	Sasia	Norma ditore	Dite pune	Çmimi (paga ditore)	Shuma
1	223-7	Hapje gropash 40x40x40 ne toke mes.te forte	cope	1,158	45	25.73	1,251	32,192
2	220/21	Shtratezim fidanesh ne objekt	cope	1,158	8,500	0.14	1,251	170
3	220/25	Nxjerrje fidanesh nga shtratezimi	cope	1,158	2,500	0.46	1,251	579
4	227/11	Transport fidanesh mbi 500 m largesi	cope	1,158	150	7.72	1,251	9,658
5	224-16	Mbjellje fidane ne gropa	cope	1,158	60	19.30	1,251	24,144



		<b>Shuma</b>						<b>66,744</b>
	Analize	Blerje fidane akacie	cope	1,158			40	46,320
		<b>Shuma</b>						<b>113,064</b>
		TVSH 20%					20%	22,613
		<b>Shuma Gjithsej</b>						<b>135,677</b>

### **PREVENTIV**

Per **zevendesim 10%** me fidane te llojit **akacie** per te gjithë siperfaqen per rehabilitim te Dersnik

Qarku	Korce
Bashkia	Korce
Numri i fidaneve qe do te mbillen	115

Nr.	Nr.an.	Pershkrimi i punimeve	Njesia	Sasia	Norma ditore	Dite pune	Çmimi (paga ditore)	Shuma
1	223-7	Hapje gropash 40x40x40 ne toke mes.te forte	cope	115	45	2.56	1,251	3,197
2	220/21	Shtratezim fidanesh ne objekt	cope	115	8,500	0.01	1,251	17
3	220/25	Nxjerrje fidanesh nga shtratezimi	cope	115	2,500	0.05	1,251	58
4	227/11	Transport fidanesh mbi 500 m largesi	cope	115	150	0.77	1,251	959
5	224-16	Mbjellje fidane ne gropa	cope	115	60	1.92	1,251	2,398
		<b>Shuma</b>						<b>6,628</b>
	Analize	Blerje fidane	cope				40	

	akacie		115				4,600
	<b>Shuma</b>						<b>11,228</b>
	TVSH 20%					20%	2,246
	<b>Shuma Gjithsej</b>						<b>13,474</b>

**PREVENTIV**

Per **prashitje (5here)** me fidane te llojit akacie  
 per te gjithë siperfaqen per rehabilitim te Hec  
 Dersnik

Qarku	Korce
Bashkia	Korce
Numri i fidaneve qe do te prashiten	970
Numri i prashitjeve	1158

Nr.	Nr.an.	Pershkrimi i punimeve	Njesia	Sasia	Norma ditore	Dite pune	Çmimi (paga ditore)	Shuma
1		Prashitje fidanesh (5here)	cope	1,158	200	5.79	1,251	7,243
		<b>Shuma</b>						<b>7,243</b>
		TVSH 20%					20%	1,449
		<b>Shuma Gjithsej</b>						<b>8,692</b>

Siperfaqja qe do te rehabilitohet eshte 7641 m2, dhe do te rehabilitohet brenda vitit te pare te ndertimit. Vlera e perlogaritur afersisht shkon ne vleren prej 157,843 leke. I gjithë rehabilitimi do te behet ne prani te specialisteve te ARM rajonale dhe drejtorise pyjore perkatese.

• **Vlerësimi, monitorimi dhe mirembajtja e sipërfaqeve të mbjella**

Ajo do të realizohet nga subjekti. Mund të ngrihen prita për të forcuar mbrojtjen e pyjeve nga erozioni në zonat rreth sheshit të nenobjekteve. Gjithashtu do të kujdeset për mbareshtrimin e pemeve që do të mbillen nga shoqëria. Për kullimin e ujërave që do të grumbullohen në sheshin e depozitimit të sterileve do të hapet kanale për drenimin e ujërave jashtë sheshit të depozitimit. Pas zbatimit të plote të projektit do të bëhet vlerësimi i efekteve të punimeve të kryera në grumbullin pyjor nëpërmjet monitorimit, duke mbajtur shënime përkatëse periodike. Për vijimesinë e procesit objekti do të mbahet nën kontroll të vazhdueshëm nëpërmjet vezhgimeve të herpashereshme. Aktoret bashkëprerues dhe mbështetës në zbatimin e projektit do të:

- Informohen me evidencat përkatëse duke cilesuar për qëndrueshmërinë dhe efikasitetin e projektit.
- Do të bëhet monitorimi i të ardhurave (qofshin këto direkte apo indirekte) të përfituara nga implementimi i projektit, duke bërë listimin e përfitimeve dhe vlerën e tyre.

**MASAT REHABILITUESE NË RAST NDOTJE DHE DËMTIMI TË MJEDISIT**

Shoqëria investuese që do të ndërtojë dhe shfrytëzojë veprat hidroenergjitike merr në konsideratë ndikimin në mjedis dhe do të marrë të gjitha masat për zbutjen e ndikimeve të mundshme negative. Në rast ndotje aksidentale, shoqëria merr përsipër dëmet e ndikimit të shkaktuar në mjedis. Ndertimi i Hec DERSNIK për prodhimin e energjisë elektrike mund të demtojë mjedisin si rrjedhojë e:

Demtimeve (ose aksidenteve) të veprave të vecanta inxhinierike për të cilat do të merren masat e duhura për rehabilitimin e tyre.

- kryerjes së punimeve restauruese në pjesën e dëmtuar.
- ndonjë avari gjatë procesit të punës
- Instalimi i vepres së marrjes me kapacitet marrës të ujit me të madh se atë të llogaritur dhe mbyllja e portës ekologjike.

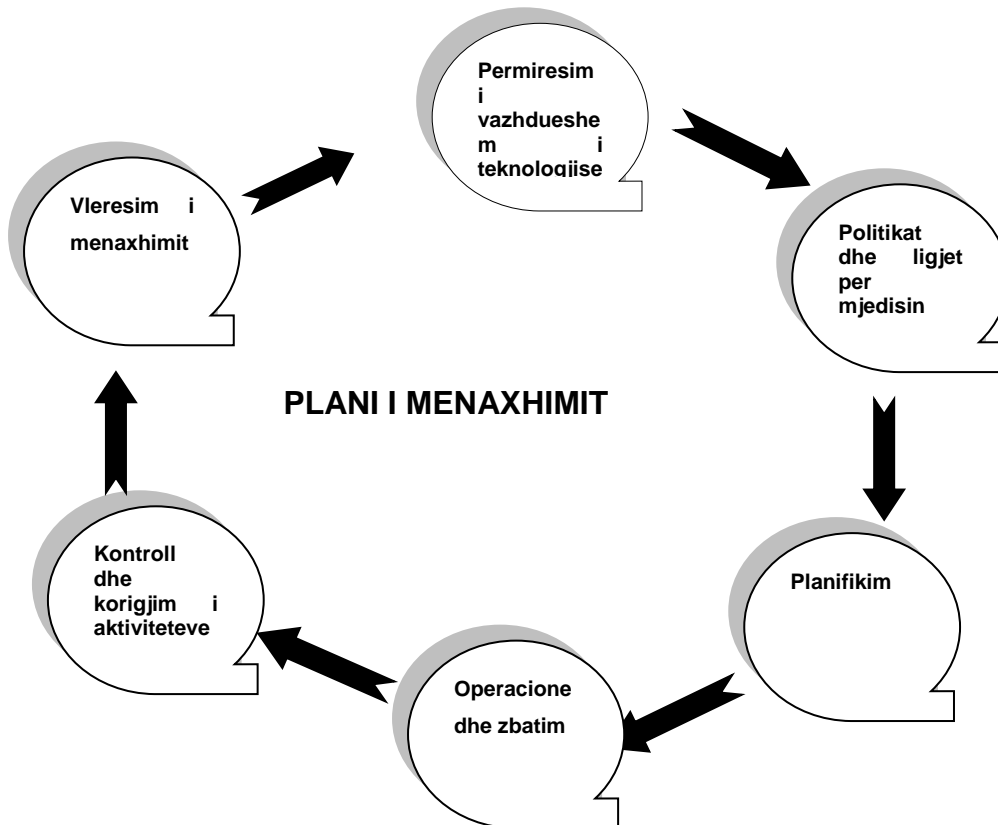
**PLANI I MONITORIMIT DHE MENAXHIMIT TË MJEDISIT**

*Projekti në fjalë ka vlera të mëdha inxhinierike dhe përfitime të konsiderueshme ekonomike.* Për tipin e aktivitetit që kërkon të ndërmarret shoqëria, në fazën e shfrytëzimit, hidrocentrale të tilla mund të punojnë shumë mirë në kushtet e mikrosistemit, duke u bërë një garanci energjitike rezerve për zonën. Edhe pse ky hec zhvillohet jashtë zonës së mbrojtur, nevojitet që të kryhet bashkëpunim me institucione të specializuara, për ruajtjen e parametrave hidroenergjitike pa prishur ekuilibrat mjedisorë pasi kemi të bëjmë me ndërtim dhe përdorim të resurseve hidrike.

Projekti ka nevojë për monitorim mjedisor rigoroz nga organet kompetente mbikqyrese në kuadrin e mbajtjes nën kontroll të parametrave mjedisorë si dhe të veprave të vecanta inxhinierike si vepra e marrjes së ujit, linjat e tubacionit nën presion, etj. **Pas ndërtimit të hec-it duhet të mbahet nën**

**mbykqyrje rehabilitimi i zonave te prekura nga punimet.** Monitorimi i ndikimit ne mjedis duhet te kryhet nga inspektore te specializuar per mbrojtjen e mjedisit, te kontrollit te ujrave, sherbimit pyjor, pushtetit vendor dhe qendror, MM – ja, AKM - ja dhe ARM – ja.

### Planet e menaxhimit dhe monitorimit



#### • Plani i menaxhimit per zbatimin e projektit.

Çdo veprimtari e rëndësishme që kryhet në marrëdhënie me mjedisin, duhet të parashikojë në projektin e saj edhe Planin e Menaxhimit të Mjedisit (PMM).

***PMM ka si qëllim: parandalimin, minimizimin dhe mënjanimin e ndikimeve negative ndaj mjedisit***

#### Plani i menaxhimit të mjedisit

- Plani i menaxhimit të mjedisit (duke përfshirë edhe planin e veprimit mjedisor)
- Struktura e menaxhimit të mjedisit
- Kontrolli i zhurmës dhe i dridhjeve
- Plani i menaxhimit të cilësisë së ajrit
- Mbrojtja e habitateve, botës bimore dhe shtazore
- Plani i menaxhimit të sipërfaqes së tokës
- Plani i kontrollit të erozionit
- Plani i menaxhimit të ujërave
- Parandalimi i ndotjeve
- Plani i kontrollit të derdhjeve

- Plani i urgjencës
- Plani i menaxhimit të mbetjeve
- Plani i menaxhimit të acideve
- Monitorimi dhe raportimi mjedisor
- Aksioni korigjues dhe i auditimit të mjedisit

Hartimi i një plani sigurie dhe ndërhyrje del si një domosdoshmëri në rastet e padëshiruara, por realisht të pashmangshme. Kështu operatori në bashkëpunim me njësitë e tjera operative lokale në këtë zonë do të përgatisë planet e caktuara të sigurisë, që do të jenë pjesë përbërëse e projektit të propozuar. Këto plane, rekomandohen të bëhen nga ky studim (si dhe të detajohen në fazën e zbatimit) dhe duhet të përfshijë:

#### **Plan - Menaxhimin për sistemimin e tokës**

- Të ngrihet një sektor i vogël që të kryejë punimet e mbjelljes dhe të mirëmbajtjes së infrastrukturës, ku të përfshihet dhe një specialist për agrikulturë bimore.
- Nëpërmjet tabelave sensibilizuese të krijohet opinioni i shëndoshë për kultivimin, ruajtjen dhe mirëmbajtjen e bimëve dhe shesheve të gjelbëruara në të gjithë territorin e rehabilituar.
- Të ndërmerret urgjent një studim, ku të trajtohen parametrat dhe treguesit e sistemeve gjeonatyror dhe ekologjik në shërbim të infrastrukturës mjedisore dhe turizmit.

#### **Ripërtëritja e mjedisit**

Ndërtimi i nen objekteve të HEC –it do të dëmtojë bimësinë e egër që rritet në atë zonë. Në marrëveshje të plotë me pronarët përkatës, sipas planit të rehabilitimit të parashikuar dhe hartuar nga specialistet që u përmend me sipër, sipërfaqet rreth sheshit të punimeve do të sistemohen duke marrë masa për ta ruajtur dhe mbrojtur nga erozioni.

Ky plan përfshin:

- Minimizimin e lëvizjes së dheut
- Mbjelljen me bimësi në zonat ku parashikohet të ketë erozion
- Ndalimin e dëmtimit të zhdukjes së shkurreve në zonat rreth kantierit

Restaurimi dhe rehabilitimi i ndikimeve ndaj mjedisit, do të kryhet si një domosdoshmëri në kthimin e pasurive të vlerësuara në kushtet e mëparshme, sa më mirë dhe më shpejt që të jetë e mundur. Kjo do të realizohet, pasi vetë operatori si dhe studimi i linjës bazë të ndikimeve në mjedis që po paraqet kanë identifikuar ndikimet potenciale dhe masat që duhen marrë për parandalimin, minimizimin dhe mënjanimin e ndikimit të tyre.

• **Plani i menaxhimit të mbeturinave të prodhuara gjatë zbatimit të projektit**

**Praktika e menaxhimit të mbetjeve në tërësi**

Nr.	Mbetjet	Riciklim/ Ripërdorim	Djegje	Varrosje	Depozitim
1	Mbeturina ndërtimi	✚			✚
2	Mbeturina kampingu	✚			
3	Mbeturina drusore				✚
4	Enë boshe	✚			
5	Copëra betoni	✚		✚	✚
6	Rondele metalike	✚		✚	✚
7	Tokë e ndotur me kimikate		✚		✚
8	Copëra leckash	✚			
9	Mbeturina letre	✚			
10	Mbeturina plastike	✚			
11	Copëra tubash	✚		✚	

**Mbetje të tjera të ngurta**

Vlejnë të përmendim mbetjet e ndryshme ushqimore, që konsumohen e përdoren si rezultat i veprimtarisë jetësore të njerëzve.

Ndër më kryesoret mund të veçojmë:

- Copa kartoni
- Pjesë plastike të paketimit të vajrave
- Etiketa letre të dëmtuara
- Mbetje ushqimore të kuzhinës

**Masat social-ekonomike**

Zvogëlimi i ndikimeve social-ekonomike nga projekti i ndërtimit të veprës minerare përfshin:

- Përpjekjet për shmangien e keqkuptimeve për punësim afat gjatë të punëtorëve lokale
- Edukimin e popullatës mbi natyrën jo speculative të ndërtimit të projektit në fjalë
- Shmangien e konflikteve me pronarët e tokës duke patur parasysh kompensimin si dhe trajtimin me kujdes e respekt të banorëve të zones.

Operatori duhet të bëjë një punë të planifikuar dhe të kujdesshme duke identifikuar pronarët e sipërfaqeve (nese ka), ku do të ngrihet sheshi i kantierit të ndërtimit të projektit, si dhe vlerësimin real të tokës nga regjistri kadastral i zonës.



### **Kualifikimi i personelit dhe masat mbrojtëse të përgjithshme**

Trajnimi, do të mbulojë zonën ekzistuese të mjedisit, ndikimet potenciale në mjedis nga projekti i ndërtimit, zbatimin e masave lehtësuese specifike në minimizimin ose eliminimin e ndikimeve negative, si dhe masat e përgjithshme mbrojtëse për mjedisin.

Përbërësit kryesorë të këtij programi duhet të ndërthuren me faktorët, kriteret dhe informacionet:

- Informacion i përgjithshëm
- Mirëkuptim i informacionit të përgjithshëm, i konceptit të qëndrueshmërisë dhe arsytet për një menaxhim mjedisor të mirë.
- Mirëkuptimi i potencialit të ndikimeve në mjedis, që përfaqësohet nga dy fazat e zhvillimit të parkut
  - a) Ndërtimi
  - b) Funksionimi

#### **• Planet e sigurisë dhe të menaxhimit të katastrofave hipotetike ose te mundshme**

Operatori, në bashkëpunim me kontraktorin e ndërtimit dhe nënkontraktorët e tjerë (Shoqëritë e shërbimeve), do të pregatisin planet e caktuara të sigurisë, që do të jenë si pjesë përbërëse e projektit të propozuar. Këto plane duhet të përfshijnë:

- a) Procedurat e sigurimit në punë apo rregullat e sigurimit teknik
- b) Procedurat e mjekimit dhe të ndihmës së shpejtë në raste aksidentesh në punë.
- c) Emrat e personave të kontaktit dhe numrat e tyre të telefonit

#### **• PLANI I MONITORIMIT TE NDIKIMIT NE MJEDIS.**

Ndikimet negative që përshkruam me sipër mund të minimizohen duke marrë një sërë masash. Siç kemi theksuar në shumë kapituj të këtij materiali, ndotja që i shkaktohet mjedisit është minimale, jo vetëm se kemi të bëjmë me shfrytëzimin e një burimi të rinovueshem energjie (siç është hidroenergjinë), por se nuk do të kemi HEC me rezervuar (basen ujor si psh Fierza), që sjell një problematike me të mëdha të mjedisit, por HEC - et e vegjël me derivacion që shkakton ndotje minimale.

- Monitorimin e parametrave gjeometrik të shkalleve të shfrytëzimit të objektit si pjerresia, lartësia, këndi i skarpates, pjerresia e trasese si dhe të parametrave gjeometrik të parashikuar në projekt.
- Monitorimi i parametrave fizik dhe dinamik të shpërndarjes së pluhurit dhe marrja e masave përkatëse të parashikuara në projekt për parandalimin e tij.
- Monitorimi i sipërfaqeve të mbushura me material dhe tokë vegjetale për parandalimin e shpërlarjeve, gërryerjeve, krjimin e gropave etj. Atje ku vihen re demtime të kësaj zone do të merren masa për riparimin e tyre.
- Monitorimin e sipërfaqeve të mbjella të pemëve dhe bimëve të kultivuara, si dhe ecurisë normale të mbirjes dhe zhvillimit të tyre.

- Monitorimi i cdo siperfaqeje te mbjelle do te vazhdoje per nje periudhe 5 vjecare ku gjate se ciles bimet kane marre nje zhvillimi te konsiderueshem dhe nuk kane nevojte per sherbime.
- Shoqeria investitore merr persiper ecurine normale te punes dhe rruajtjen e vazhdueshme te mjedisit deri ne perfundim.
- Shoqeria investitore gjithashtu do te kete lidhje te vazhdueshme me Agjencine Rajonale te Mjedisit prane se ciles do te informoje periodikisht dhe per monitorimin e parametrave mjedisore.

• **Programi i monitorimit te mjedisit gjate ndertimit dhe operimit te HEC– it**

<b>Plani i monitorimit gjate ndertimit dhe operimit te Hec – i DERSNIK</b>		
<b>Aktivitetet</b>	<b>Plani i monitorimit</b>	<b>Pergjegjesia</b>
Pastrimi dhe pergatitja e sheshit	Pastrimi i sheshit do te behet ne prani te komunitetit. Do te mbillen fidane te rinj.	Kontraktori i zgjedhur nga Shoqeria zbatuese e projektit
Pastrimi dhe pergatitja e vendit ku do te vendoset baseni i presionit	Do te mbillen fidane te rinj.	Kontraktori i zgjedhur nga Shoqeria zbatuese e projektit
Pastrimi dhe pergatitja e aksit ku do te kalojne tubat e presionit	Ne te dy anet e tubave do te mbillen peme autoktone.	Kontraktori i zgjedhur nga Shoqeria zbatuese e projektit
Pergatitja e sheshit	Realizohet ne prani te komunitetit.	Kontraktori i zgjedhur nga Shoqeria zbatuese e projektit
Hedhja e materialeve te nxjerra nga pergatitja e sheshit	Do te hidhen ne vendin e caktuar nga komuniteti.	Kontraktori i zgjedhur nga Shoqeria zbatuese e projektit
Lidhja e centralit me sistemin elektroenergjitik	Dokumentimi i tokes qe do te perdoret per kete qellim.	Kontraktori i zgjedhur nga Shoqeria zbatuese e projektit
Hedhja e mbeturinave te ngurta	Dokumentimi i sakte dhe hedhja e tyre ne vendet e caktuara.	Kontraktori i zgjedhur nga Shoqeria zbatuese e projektit
Fuqia punetore	Kutia e ndihmes se shpejte ne sheshin e ndertimit.	Kontraktori i zgjedhur nga Shoqeria zbatuese e projektit
Transportimi i materialeve dhe agregateve ne shesh	Eliminimi i pluhurit ne atmosfere.	Kontraktori i zgjedhur nga Shoqeria zbatuese e projektit
Hedhja e mbeturinave te ngurta	Hedhja e materialeve do te behet ne vendin e paracaktuar.	Kontraktori i zgjedhur nga Shoqeria zbatuese e projektit
Hedhja e mbeturinave te lengeta	Hedhja e materialeve do te behet ne vendin e paracaktuar me nje perkujdesje te larte.	Kontraktori i zgjedhur nga Shoqeria zbatuese e projektit
Monitorimi i ujit te marre nga lumi. Pakesimi i ujit te mbetur ne shtrat	Sasia e ujit qe do te merret per Hec – i Dersnik do te jete ne kufijte e lejuar te prurjeve, duke lejuar nje sasi te tij per mos prishjen e ekuilibrave	Kontraktori i zgjedhur nga Shoqeria zbatuese e projektit

	ekologjike. Kjo sasi pasi te kaloje ne turbina do te kthehet perseri ne lume.	
Operimi i pajisjeve dhe makinerive	Gjate operimit duhet te monitorohet zhurmat te cilat nuk duhet te kalojne deri ne 70 decibel.	Operatori i HEC-it Shoqeria zbatuese e projektit
Trajtimi i ujrave te zeza	Trajtimi i tyre do te monitorohet sipas standarteve.	Operatori i HEC-it Shoqeria zbatuese e projektit
Trajtimi i materialeve te rrezikshme	Magazinimi i materialeve te rrezikshme ne vendet e paracaktuara duke i monitorua rigorozisht ato.	Operatori i HEC-it Shoqeria zbatuese e projektit
Lidhja e HEC –it me sistemin elektroenergjitike	Monitorimi i fushes magnetike te krijuara.	Operatori i HEC-it Shoqeria zbatuese e projektit

Programi i monitorimit do te perdoret per te verifikuar te gjitha ndotjet e mundshme qe do ti vijne mjedisit nga ndertimi dhe operimi i Hec – i Dersnik. Secili nga parametrat e vleresuar gjate fazes se ndertimit dhe qe eshte i percaktuar ne planin e zbutjes do te monitorohet rigorozisht.

- **NDIKIMET E MUNDSHME NË MJEDISIN NDËRKUFITAR (NËSE PROJEKTI KA NATYRË TË TILLË).**

**Projekti nuk shkakton ndikim negativ me natyre nderkufitare sepse perroi i Dersnikut ku eshte projektuar ndertimi i hec "Dersnik" nuk shtrihet ne zone nderkufitare.**

## PERFUNDIME DHE REKOMANDIME

1. Projekti ne fjale përputhet me nismen e qeverisë për nxitjen e sektorit privat për prodhimin e energjisë elektrike, nëpërmjet ndërtimit të HEC-ve të cilët do të ndihmojnë në rritjen e potencialit hidroenergjitik të Shqipërisë.
2. Vetite fiziko-mekanike të shtresave që takohen në bazamentet shkembore dhe gjysemshkembore të veprave hidroteknike të ketyre objekti i plotësojnë kërkesat projektimit për sigurinë dhe qëndrueshmërinë e tyre.
3. Ndërtimi i tubacionit të renies së turbinave, garantojnë transportimin e ujit për nevojat hidroenergjitike pa humbje të mëdha.
4. Ndërtimi i hidrocentraleve, përveç qëllimit kryesor të prodhimit të energjisë elektrike, do të ndikojë pozitivisht dhe në realizimin e disa qëllimeve të tjera si:
  - Përmirësimin e kushteve social-ekonomike të komunitetit të zonës.
  - Ndërtimit të objekteve të prodhimit të energjisë elektrike me impakt negativ minimal në mjedis.
  - Punesimit të banorëve të zonës si punëtorëve dhe specialiste të fushës gjatë fazës së ndërtimit dhe shfrytëzimit të veprës.
5. Nga zhvillimi i aktivitetit do të krijohen mbetje të vogla, inerte apo betoni nga ndërtimi i godinës së hidrocentralit, trasese të tubacionit të presionit etj. Detyrat kryesore që do të kete parasysh stafi teknik janë:
  - Kontrolli i vazhdueshëm i gjendjes së mjedisit në territorin ku do të zhvillohet aktiviteti.
  - Kontrolli teknik i paisjeve.
  - Zbatimi i kushteve që do të vendosen në Lejen Mjedisore.
  - Mbajtja e pastër e gjithë territorit ku kryhet veprimtaria.
6. Gjatë ndërtimit të Hec Dersnik dhe shfrytëzimit të tij, Subjekti Ndërtues, krahas problemeve të ngritura në këtë raport V.N.M në veçanti duhet t'i kushtojë rëndësi edhe faktorëve të mëposhtëm:
  - Të respektojë procedurat, normat, standartet dhe planifikimet e paraqitura në projekt gjatë realizimit të tij.
  - Me vënie të projektit në zbatim, të respektojë dhe të vërejë në zbatim programin e monitorimit, për të pasur vazhdimisht tregues mjedisore konform standardeve dhe normave si në aspektin cilësor ashtu dhe në atë sasior.
  - Të kontrollojë vazhdimisht ecurinë e treguesve mjedisore të rrjetit hidrik të perrenjve dhe linjave elektrike të transmetimit.
  - Në rast të mosfunksionimit të parametrave sipas standardeve apo normativave, apo ndërhyrjeve arbitrare keqdashëse, të ndërprejë aktivitetin dhe të komunikojë me instancat e pushtetit vendor deri në ato qendrorë për dëmtimet përkatëse.
  - Të ketë kontakte të qëndrueshme me komunitetin e zonës sidomos me shoqatën e përdoruesve të ujit (SHPU) për garantimin e ujit për pije dhe bujqësi në çdo moment që komuniteti do të ketë nevojë.
  - Të kontaktojë vazhdimisht me Autoritetet Mjedisore Rajonale dhe lokale dhe me organizatat të tjera të interesuara.

## REFERENCAT

	<b>AUTORI</b>	<b>VITI BOT.</b>
1) Klasifikimi i tokave te Shqiperise	K.Cara; F.Gjoka	2003
2) Hartografimi gjeologo-ambiental	J. Hoxha	2000
3) Buletini mjedisor	A.K.M	1999, 2000
4) Harta e klasifikimit te tokave te Shqipërisë	Grup autorësh	2003
5) Hidrologjia e Shqipërisë	HMI	1984
6) Raport mbi gjendjen e mjedisit ne Shqipëri Plani Kombëtar i Veprimit ne Mjedisit	Grup autorësh	2004
7) Gjeografia fizike e Shqipërisë (Vëll 1 & 2)	F. Krutaj	1991
8) Hidrogeologjia	Xh. Xhemalaj	1997
9) Ekologjia	N. Peja;	1999
10) Ekologjia dhe ekosistemet e saj	V.Peculi; A.Kopali	2006
11) Web site te ndryshme.		
12) ESHA, LAYMAN'S GUIDEBOOK on how to develop a small hydro site, European Commission, 1995.		
13) IEA, renewable energy policy in IEA countries, OECD, 1998		
14) Austrian Hydropower Professionals, hydro power, Austrian National Committee on Large Dams, 1999		
15) ESHA, small hydropower - general framework for legislation and authorization procedures in the European Union, UE commission DG XVII		
16) THERMIE program, small hydro power in Italy and Portugal, DG XVII, 1999		
17) A. Pessina, small hydro-electric resources in southern Italy, 1995		
18) European Commission, DGXVII, Position of the advisory committee concerning a community directive on the conditions of access to the market for Blue Energy for A Green Europe Strategic study for the development of Small Hydro Power in the European Union 78 electricity generated from renewable energy resources, <i>Internet website</i> , 1999.		
19) European Commission, DGXVII, Small Hydropower: general framework for legislation and authorisation procedures in the European Union, 1995.		
20) European Commission, DGXVII, Small hydro-electric resources in southern Italy: actions to overcome the difficulties for the implementation of minihydro, 1995		
21) EU DG XVII - commission staff, working paper: support of electricity from renewable energy sources in the member states, 1998 Blue Energy for A Green Europe Strategic study for the development of Small Hydro Power in the European Union 79.		
22) Environmental Protection Agency, Biodiversity – a country study (Naturvårdsverket in Swedish), Monitor 14, Stockholm 1994. Blue Energy for A Green Europe Strategic study for the development of Small Hydro Power in the European Union 80.		